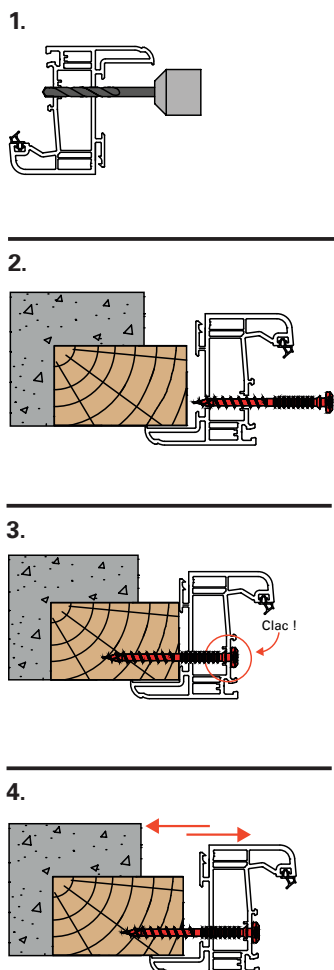


## Types de supports

		SPTR-V6	SPTR-V8
Type de menuiserie		PVC	Préperçage facultatif
		PVC renforcé	Préperçage Ø 6 mm
		Aluminium	Préperçage Ø 5 mm
		Bois	Préperçage Ø 4 mm
Support		Bois	Sans préperçage
		Béton	- Pose directe : Ø 5,5 mm Pose avec cheville : Ø 8 mm
		Brique et parpaing	- Préperçage Ø 8 mm

## Conseils de mise en oeuvre

### SPTR-V6



### SPTR-V8

