

duo vision 500, 650, 800
duo rapido 650

F Instructions de montage et de service

1 - 30

F

 **HomeLink®**
compatible

Sommaire

Données générales.....	3	Suppression des codes d'émetteur portatif du récepteur radio.....	22
Symboles	3	Suppression d'un canal du récepteur radio	22
Consignes de sécurité.....	3	Effacement de la mémoire du récepteur radio.....	22
Généralités	3	Raccordement d'une antenne externe	22
Concernant le stockage	3	À quoi sert le bouton 2 ?	22
Concernant l'exploitation	3	Fonctions et raccordements	23
Concernant la télécommande.....	3	Remarques générales.....	23
Plaque signalétique	3	Détection d'obstacles (DIP 1, 2 + 3).....	23
Utilisation conforme.....	3	Comportement de l'automatisme à l'ouverture de la porte	23
Dimensions de porte max. admissibles *	4	Comportement de l'automatisme à la fermeture de la porte.....	23
Caractéristiques techniques.....	4	Raccordement de la barrière lumineuse	23
Déclaration de conformité CE	4	Raccordement du bouton 2 (DIP 2)	23
Contenu de la livraison.....	5	Raccordement de l'avertisseur lumineux (DIP 4).....	23
Déclaration d'incorporation	6	Réglette à prises femelles pour enfichage direct (bouton 1).....	24
Préparation du montage	7	Délai de préalerte (DIP 5)	24
Consignes de sécurité.....	7	Cavalier (DIP 6).....	24
Outillage nécessaire.....	7	Ouverture et fermeture définies (DIP 7)	24
Équipement de protection individuelle	7	Ouverture partielle (DIP 8)	25
Montage de la sécurité de porte de passage ou de la serrure de déverrouillage.....	7	Raccordement d'une antenne externe	25
Montage.....	8	Interface TorMinal.....	25
Consignes de sécurité.....	8	Carte électronique du chariot.....	25
Types de porte et accessoires*	8	Maintenance et entretien	26
Conseils pour le montage	8	Remarques importantes.....	26
Sélection de la variante de montage.....	9	Nettoyage de la chaîne et des rails de l'automatisme.....	26
Montage préliminaire, variante A/C	9	Remplacement des ampoules.....	26
Montage préliminaire, variante B	10	Remplacement des fusibles (raccordement de l'avertisseur lumineux)	26
Montage (exemple, variante B).....	12	Contrôle régulier.....	27
Montage et raccordement du boîtier de commande	14	Divers.....	28
Sélection de la variante de montage	14	Démontage.....	28
Variante de montage A/B	14	Mise au rebut	28
Variante de montage C	15	Garantie et service après-vente	28
Installation de la prise	16	Assistance en cas de panne.....	29
Montage et raccordement du bouton-poussoir supplémentaire.....	16	Conseils pour le dépannage	29
Mise en service	17		
Consignes de sécurité.....	17		
Réglage des fins de course Porte OUVERTE + FERMÉE.....	17		
Paramétrage initial de l'automatisme	17		
Contrôle du déverrouillage d'urgence	18		
Contrôle du réglage de force.....	18		
Programmation de l'émetteur portatif.....	18		
Montage de la plaque signalétique	18		
Apposer l'écriteau d'avertissement	19		
Fonctionnement / utilisation.....	20		
Consignes de sécurité.....	20		
Ouverture de la porte	20		
Fermer la porte.....	20		
Séquence d'impulsions du mouvement de la porte	20		
Déverrouillage d'urgence	20		
Réinitialisation de la commande	21		
Arrêt intermédiaire.....	21		
Arrêt de sécurité 1 (mise hors circuit)	21		
Arrêt de sécurité 2 (entrée de sécurité).....	21		
Protection contre la surcharge	21		
Fonctionnement après une panne de courant	21		
Consignes de sécurité	21		
Explicatif des touches et de l'affichage.....	21		
Programmation de l'émetteur portatif	22		

Données générales

Symboles



SYMBOLE DE MISE EN GARDE :

Consignes de sécurité importantes !

Attention - Pour la sécurité des personnes, il est primordial de respecter toutes les consignes. Conserver ces consignes !



SIGLE D'INFORMATION :

Information, remarque utile !



Fait référence à une illustration située au début ou dans le texte.

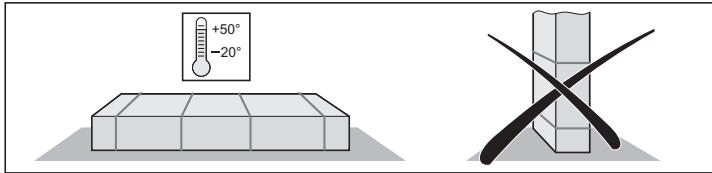
Consignes de sécurité

Généralités

- Les présentes instructions de montage et de service doivent être lues, comprises et respectées par la personne en charge du montage, de l'exploitation ou de la maintenance de l'automatisme.
- Le montage, le raccordement et la mise en service initiale ne doivent être exécutés que par des personnes qualifiées.
- L'automatisme ne doit être monté que sur des portes correctement positionnées et équilibrées. Un mauvais positionnement de la porte peut provoquer de graves blessures ou endommager l'automatisme.
- Le fabricant décline toute responsabilité pour les dommages et dysfonctionnements résultant du non respect des présentes instructions de montage et de service.
- Veiller à ce que les présentes instructions de montage et de service soient à portée de main, dans le garage.
- Respecter les règles de prévention des accidents et les normes en vigueur dans les pays concernés.
- Observer et respecter la directive « Règles techniques pour les lieux de travail ASR A1.7 » de l'Ausschuss für Arbeitsstätten (ASTA). (En Allemagne, applicable par l'exploitant.)
- Toujours débrancher la fiche secteur avant les travaux.
- Utiliser uniquement les pièces de rechange, des accessoires et du matériel de fixation d'origine du fabricant.

Concernant le stockage

- Stocker l'automatisme uniquement dans un local hermétique et sec à une température ambiante située entre -20° et $+50^{\circ}$ C.
- Poser l'automatisme à plat.



Concernant l'exploitation

- L'automatisme ne doit être utilisé que lorsque la tolérance de force est réglée de sorte à ne présenter aucun danger. La tolérance de force doit être suffisamment faible de sorte à exclure tout risque de blessure causé par la force de fermeture.
- Ne jamais entrer en contact ni avec une porte en mouvement ni avec des pièces mobiles.
- Surveiller continuellement la porte lors de son déplacement et tenir les personnes à distance jusqu'à ce qu'elle soit entièrement ouverte ou fermée.
- Ne pas franchir la porte avant qu'elle ne soit complètement ouverte.
- Lors de l'actionnement du déverrouillage d'urgence, il n'est pas possible d'exclure les mouvements incontrôlés de la porte si les ressorts sont trop faibles ou rompus ou si la porte n'est pas équilibrée de manière optimale.

- Risque d'écrasement ou de coupure sur le mécanisme ou les arêtes de fermeture de la porte.
- Si la porte n'est pas équipée de porte de passage ou si le garage ne comporte pas d'entrée séparée, monter un déverrouillage d'urgence (serrure de déverrouillage ou câble Bowden) pouvant être actionné de l'extérieur.

Concernant la télécommande

- L'utilisation de la télécommande est réservée aux appareils et installations dont la perturbation de l'émetteur ou du récepteur radio ne présente aucun danger pour les personnes, les animaux et les équipements, sauf si la prévention de tels dangers est assurée par d'autres dispositifs de sécurité adéquats.
- L'utilisateur doit savoir que si la télécommande est utilisée avec des installations dangereuses (ce qui est à éviter dans la mesure du possible), il doit impérativement garder un contact visuel direct.
- Utiliser la télécommande uniquement si le mouvement de la porte est visible et si rien ni personne ne se trouve dans le périmètre balayé.
- Ranger l'émetteur portatif hors de la portée des enfants ou des animaux.
- L'exploitant de l'installation radio ne bénéficie d'aucune protection contre les parasites causés par d'autres installations et appareils sans fil (par ex. : les installations de commande radio qui fonctionnent sur la même plage de fréquences de manière réglementaire). En cas de perturbations importantes, contacter le central de télécommunication compétent proposant des services de détection de parasites (radiolocalisation) !
- Ne pas utiliser l'émetteur portatif dans des lieux ou installations sensibles aux interférences radio (par ex. : aéroports et hôpitaux).

Plaque signalétique

- La plaque signalétique est placée sur le capot du boîtier de commande.
- La plaque signalétique indique la désignation exacte du type et la date de fabrication (mois/année) de l'automatisme de porte.

Utilisation conforme



ATTENTION : DÉTÉRIORATION DE L'AUTOMATISME !

Ne pas ouvrir ou fermer la porte par le biais de l'automatisme si l'équilibrage de poids n'est pas correctement réglé (ressorts tendus). Ceci peut endommager ou entraîner la destruction du moteur (entraînement).



ATTENTION : DANGER DE MORT !

Retirer tous les câbles et passants nécessaires à l'actionnement manuel de la porte.

- L'automatisme est exclusivement destiné à l'ouverture et à la fermeture de portes. Toute autre utilisation est considérée comme non conforme. Le fabricant décline toute responsabilité pour les dommages résultant d'une utilisation non conforme. Tous les risques sont encourus par l'exploitant. Dans ce cas, la garantie devient caduque.
- Les portes à automatisme doivent être conformes aux normes et directives actuellement en vigueur : par ex. EN 12604, EN 12605.
- N'utiliser l'automatisme que s'il est en parfait état de fonctionnement. Respecter l'usage prévu, les règles de sécurité et les indications de danger fournis dans les instructions de montage et de service.
- Éliminer immédiatement les dysfonctionnements pouvant entraver la sécurité.
- La porte doit être stable et rigide, c'est-à-dire qu'elle doit résister à la torsion et à la déformation tant à l'ouverture qu'à la fermeture.
- L'automatisme ne peut pallier aucun défaut ou montage incorrect de la porte.
- N'utiliser l'automatisme que dans des locaux secs, hors de toute zone soumise à une atmosphère explosive.
- Ne pas installer l'automatisme dans des locaux à atmosphère agressive (à forte teneur en sel, par ex.).

Données générales

Dimensions de porte max. admissibles *

	500	650***	800	Unité
Largeur max.				
Porte oscillante	3500	5000	5500	mm
Porte sectionnelle	3500	5000	5500	mm
Porte à deux battants **	-	2800	2800	mm
Porte coulissante ou à effacement latéral				
• Rail 2600	2350	2350	2350	mm
• Rail 3000	2750	2750	2750	mm
• Rail 3400	3150	3150	3150	mm
Porte basculante	-	4000	4500	mm
Hauteur approx.				
Porte oscillante				
• Rail 2600	2600	2600	2600	mm
• Rail 3000	3000	3000	3000	mm
• Rail 3400	3400	3400	3400	mm
Porte sectionnelle				
• Rail 2600	2350	2350	2350	mm
• Rail 3000	2750	2750	2750	mm
• Rail 3400	3150	3150	3150	mm
Porte à deux battants **	-	2800	3000	mm
Porte coulissante ou à effacement latéral	2300	3000	3000	mm
Porte basculante				
• Rail 2600	-	1900	1900	mm
• Rail 3000	-	2300	2300	mm
• Rail 3400	-	2700	2700	mm
Facteur de marche	15	15	15	%

* Porte selon EN 12604, EN 12605

** Avec ferrure standard pour porte à deux battants, réf. art. 1501. Pour les portes plus hautes, il convient de commander des rails de la longueur correspondante ou bien d'intégrer des prolongements de rail adéquats. Prière de consulter votre revendeur spécialisé.

*** duo 650 et rapido 650

Caractéristiques techniques

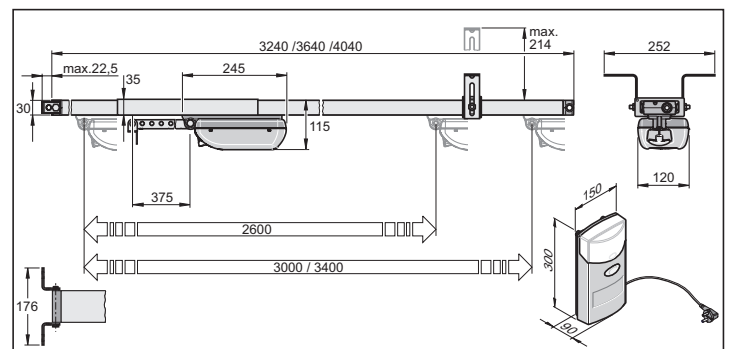
	500, 650, 800			Unité
Tension nominale	230			V/AC
Fréquence nominale	50 / 60			Hz
Éclairage	max. 32 V, max. 18 W, BA 15s			
Plage de températures d'utilisation	-20 - +50			°C
Indice de protection	IP 20			
Émissions sonores relatives au poste de travail	< 75 dBA - automatisme seul			
	500	650	800	
Forces de traction et de compression max.	500	650	800	N
Force de traction nominale	150	195	240	N

Courant nominal absorbé	0,5	0,7	0,8	A
Puissance nominale absorbée	110	150	160	W
Vitesse max.	150	180/240*	130	mm/s
Puissance absorbée, en veille	~ 7	~ 2	~ 2	W
Poids :				
Rail 2600	16,0	16,0	16,0	kg
Rail 3000	17,4	17,4	17,4	kg
Rail 3400	18,4	18,4	18,4	kg
Emballage (L x l x H) :				
Automatisme	790 x 160 x 160			mm
Rail 2600	1665 x 160 x 50			mm
Rail 3000	1860 x 160 x 50			mm
Rail 3400	2060 x 160 x 50			mm

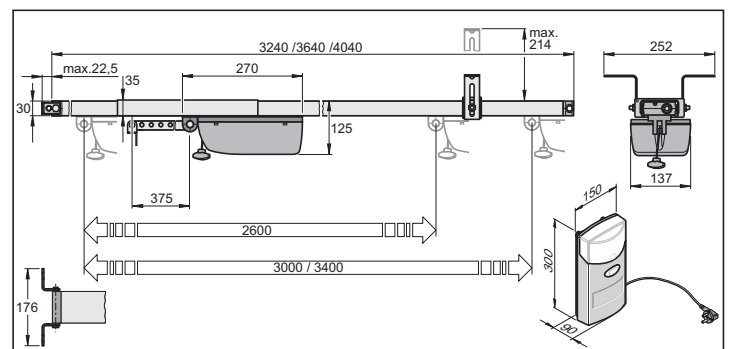
*du rapido 650

La limitation de la force, l'entrée de sécurité 1 et l'entrée de sécurité 2 correspondent au niveau de performances c, catégorie 2.

duo vision 500, 650



duo vision 800



Déclaration de conformité CE

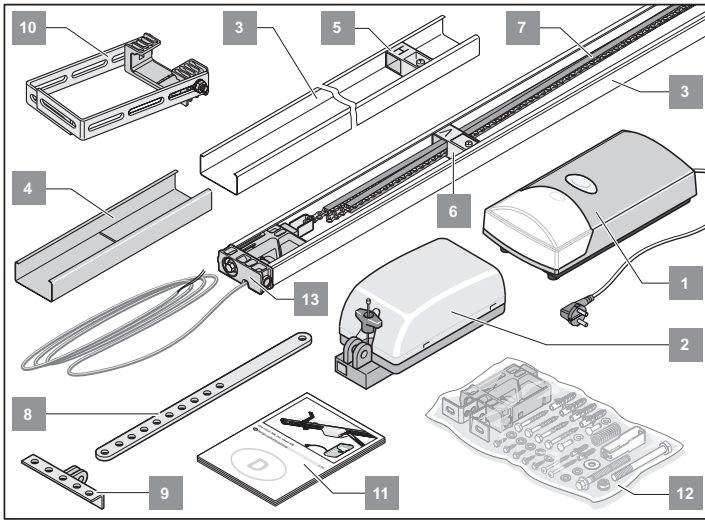
www.sommer.eu/mrl

Données générales

Contenu de la livraison

Le contenu de la livraison peut varier en fonction du modèle d'automatisme choisi.

Paquet 1



Pos.	Désignation	Quantité
1.	Boîtier de commande (bouton poussoir, câble secteur, éclairage)	1
2.	Chariot (goulotte de chaîne)	1
3.	Rail en C (non revêtu)	2
4.	Manchon double de raccordement (non revêtu)	1
5.	Coulisseau interrupteur de fin de course « H »	1
6.	Coulisseau interrupteur de fin de course « V »	1
7.	Chaîne en goulotte	1
8.	Barre de poussée	1
9.	Équerre de ferrure de porte	1
10.	Suspension au plafond	1
11.	Instructions de montage et de service	1
12.	Trousse de montage	1
13.	Compartiment avec câble de commande (longueur 5.000 mm)	1

Déclaration d'incorporation

pour le montage d'une quasi-machine
conformément à la directive machines 2006/42/CE, annexe II, partie 1 B

SOMMER Antriebs- und Funktechnik GmbH
Hans - Böckler - Strasse 21 - 27
73230 Kirchheim unter Teck
Allemagne

déclare que la commande

duo / duo rapido

à partir de l'identification duo / duo rapido 01/10, est conforme à la directive machines 2006/42/CE et qu'elle est destinée à être incorporée dans une installation d'ouverture et de fermeture de porte.

- Les exigences de sécurité fondamentales visées à l'annexe I ci-dessous ont été appliquées et respectées :

- Principes généraux fondamentaux n°1

- 1.2 Sécurité et fiabilité des commandes

Entrée de sécurité I bornes 7 + 8 : Cat 2 / PL C

Limitation interne de la force Cat 2 / PL C

Catégories de sécurité conformément à la norme EN 13849 - 1:2008

- Est conforme aux dispositions de la directive CE 89/106/CEE concernant les produits de construction. Pour la partie Forces motrices, les contrôles initiaux ont été effectués en collaboration avec des centres d'essai agréés, conformément aux normes harmonisées EN 13241-1, EN 12453 et EN 12445. Les combinaisons contrôlées sont indiquées dans le tableau « Liste des références » sur le site Internet www.sommer.eu.
- Est conforme à la directive basse tension 2006/95/CE
- Est conforme à la directive CEM 2004/108/CE
- Les documents techniques ont été établis conformément à l'annexe VII B.

Le produit ne pourra être mis en service qu'après avoir constaté que l'installation de la porte est conforme aux dispositions de la directive machines.



A handwritten signature in blue ink, appearing to read 'Jochen Lude', is written over a horizontal line.

Kirchheim, le 29 décembre 2009

Jochen Lude
Responsable de la documentation

Préparation du montage

Consignes de sécurité



ATTENTION !

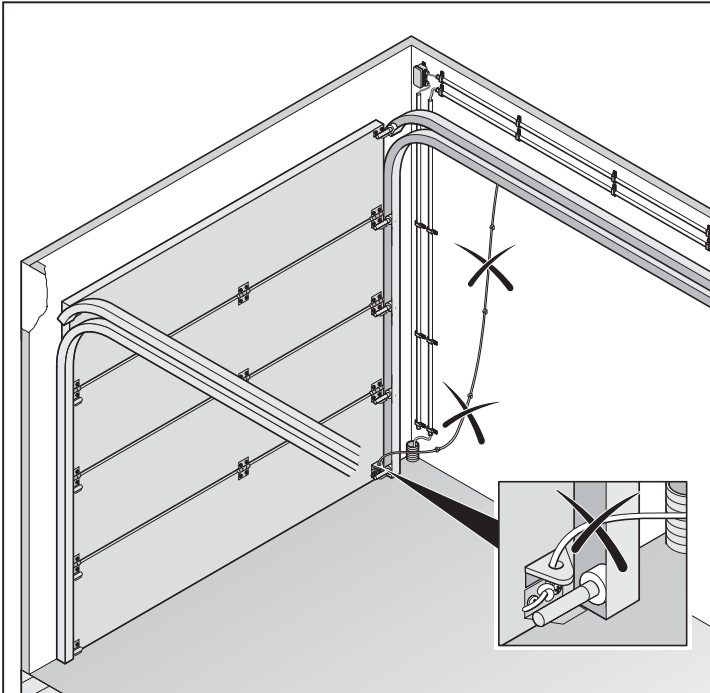
Consignes importantes pour un montage en toute sécurité.
Respecter toutes les consignes de montage - Un montage incorrect peut être à l'origine de blessures graves !

- Le câble de raccordement faisant partie de la livraison ne doit être ni raccourci ni rallongé.
- La tension de la source de courant doit concorder avec celle mentionnée sur la plaque signalétique de l'automatisme.
- Tous les appareils à raccorder en externe doivent assurer une séparation sûre des contacts contre leur alimentation électrique selon IEC 364-4-41.
- Les éléments actifs de l'automatisme (éléments conducteurs de tension, par ex. les rails en C) ne doivent pas être reliés à la terre, à d'autres éléments actifs ni à des conducteurs de protection d'autres circuits électriques.
- Respecter la norme CEI 364-4-41 lors de la pose des conducteurs des appareils externes.

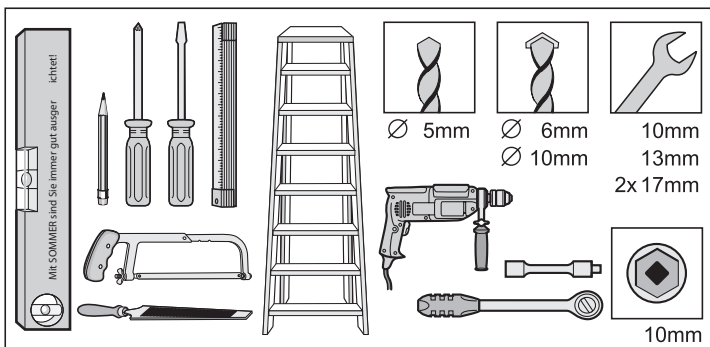


ATTENTION : DANGER DE MORT !

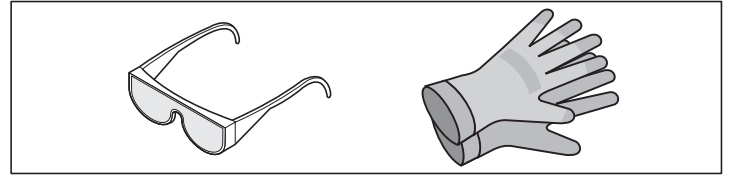
Retirer tous les câbles et passants nécessaires à l'actionnement manuel de la porte.



Outillage nécessaire



Équipement de protection individuelle



- Lunettes de protection (pour le perçage).
- Gants de travail (à porter par exemple pour la manipulation de bandes perforées en fer découpées).

Montage de la sécurité de porte de passage ou de la serrure de déverrouillage

- La porte est équipée d'une porte de passage mais sans sécurité de porte de passage.
⇒ Procéder au montage d'une sécurité de porte de passage (cf. instructions de service relatives aux accessoires).
- La porte n'est pas équipée de porte de passage et le garage ne comporte pas d'autre issue.
⇒ Procéder au montage d'une serrure de déverrouillage ou d'un câble Bowden pour le déverrouillage de l'extérieur (cf. instructions de service relatives aux accessoires).

Montage

Consignes de sécurité



ATTENTION !

Consignes importantes pour un montage en toute sécurité. Respecter toutes les consignes de montage - Un montage incorrect peut être à l'origine de blessures graves !



ATTENTION !

Après le montage, vérifier impérativement si l'automatisme est réglé correctement et inverse sa course s'il rencontre un obstacle de 50 mm de haut sur le sol.

- Le montage, le raccordement et la mise en service initiale ne doivent être exécutés que par des personnes qualifiées.
- Ne mettre la porte en mouvement que si aucune personne, aucun animal ni objet ne se trouve dans le périmètre balayé par cette dernière.
- Tenir les enfants, les personnes handicapées et les animaux à l'écart de la porte.
- Porter des lunettes de protection lors du perçage des trous de fixation.
- Recouvrir l'automatisme de la porte pendant le perçage afin de prévenir l'infiltration d'impuretés au sein de l'automatisme.



ATTENTION !

Les murs et le plafond doivent être solides et stables. L'automatisme ne doit être monté que sur une porte correctement positionnée. Un mauvais positionnement de la porte peut provoquer de graves blessures.

- Les portes doivent être très stables car elles sont soumises à d'énormes forces de traction et de compression. Si nécessaire, renforcer les portes légères en matière plastique ou en aluminium avant le montage de l'automatisme. Demander conseil à un revendeur spécialisé.
- Ôter ou désactiver les verrouillages de portes.
- Utiliser uniquement du matériel de fixation homologué (par exemple, chevilles, vis). Choisir le matériel de fixation en fonction des murs et du plafond du garage.
- Vérifier la parfaite mobilité de la porte.
- Procéder à un équilibrage des forces s'appliquant sur la porte.



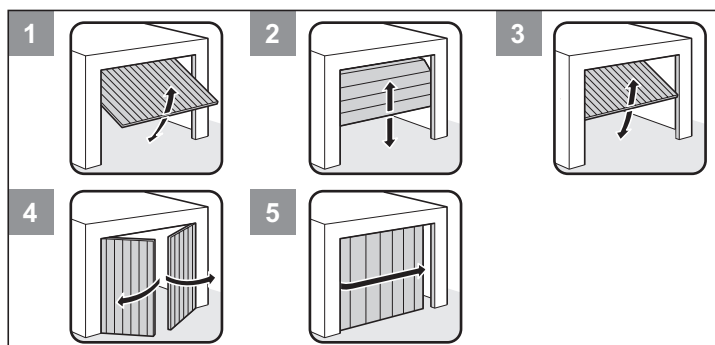
TEST :

Ouvrir la porte à la main en la relevant à moitié. Elle doit rester immobilisée dans cette position. Si la porte remonte ou redescend, il convient de procéder à un ajustement mécanique. Demander conseil à un revendeur spécialisé.

Contrôler l'écart entre le plus haut point de passage de la porte (THP, cf. figure 11) et le plafond. La distance entre le THP et le bord inférieur du rail en C doit être d'au moins 5 mm et ne doit pas dépasser 65 mm sachant que le bras de poussée doit former un angle max. de 30° (cf. figure 11) ! Si l'écart est inférieur, il convient de décaler l'automatisme vers l'arrière et d'installer une barre de poussée rallongée. Demander conseil à un revendeur spécialisé.

Types de porte et accessoires*

* Les accessoires ne sont pas inclus à la livraison.



N°	Type de porte	Accessoires
1	Porte oscillante	Pas d'accessoires nécessaires
2	Porte sectionnelle à rail de roulement simple	Ferrure de porte sectionnelle avec boomerang *
2	Porte sectionnelle à double rail de roulement	Ferrure de porte sectionnelle sans boomerang
2	Porte sectionnelle à effacement vertical	Pas d'accessoires nécessaires
3	Porte basculante	Bras courbé *
4	Porte à deux battants	Ferrure pour porte à deux battants *
5	Porte coulissante à effacement latéral	Demander à un revendeur spécialisé

Conseils pour le montage

- Contrôler le contenu de la livraison avant de commencer le montage. Ceci évite de perdre du temps et d'effectuer des opérations inutiles si une pièce venait à manquer.
- Le montage s'effectue facilement et en toute sécurité à deux.
- Veiller à ce que la porte soit résistante à la torsion et qu'elle ne se coince pas dans les rails de roulement.



VÉRIFICATION :

Ouvrir et fermer manuellement la porte à plusieurs reprises à l'endroit où l'automatisme devra être installé. Si la porte s'actionne facilement à cet endroit (en respectant les forces prescrites), l'automatisme peut être installé.

Déverrouillage d'urgence

Pour un garage sans autre issue (par ex. à porte de passage), le déverrouillage d'urgence de l'automatisme doit pouvoir être actionné de l'extérieur, son mécanisme d'enclenchement doit donc être conduit vers l'extérieur. Ceci est facilement réalisable par le biais d'un câble Bowden ou d'une serrure de déverrouillage. À cet effet, le cavalier doit toujours être enclenché (interrupteur DIP 6 ON). Cf. chapitre « Fonctions et raccordements - cavalier (DIP 6) ».

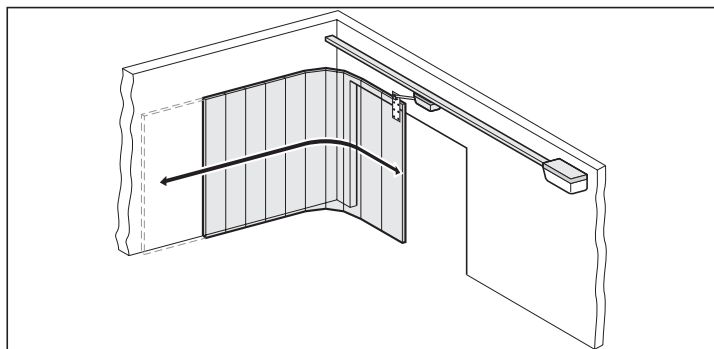
Portes oscillantes

Le verrouillage mécanique pour une porte avec automatisme devant pouvoir être démonté ou désactivé, il est éventuellement possible, selon le type de construction de la porte, de forcer l'ouverture de la porte à la main sur env. 50 mm. Afin de parer à cette éventualité, il est possible de monter des loqueteaux à ressort qui constituent un verrouillage supplémentaire de la porte vis-à-vis de l'automatisme. Ces loqueteaux à ressort, qui sont raccordés à l'automatisme via un jeu de verrous, doivent d'abord être déverrouillés avant que l'automatisme ne s'enclenche afin de pouvoir ouvrir la porte.

Porte à deux battants, porte coulissante à effacement latéral

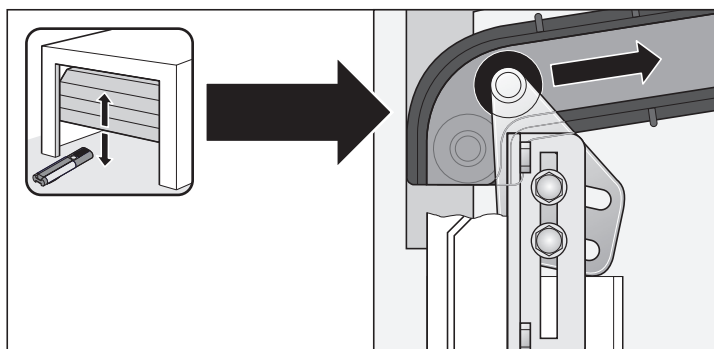
Pour un automatisme poussant devant soi une porte des types précités (cf. graphique ci-dessous), la polarité des fils 3 + 4 doit être inversée sur la réglette à prises femelles pour enfichage direct. Voir chapitre « Fonctions et raccordements - Réglette à prises femelles ».

Montage



i Autres générateurs d'impulsions : émetteur portable, clavier à code RF, bouton-poussoir sans fil et contacteur à clé. Pour l'émetteur portable, le clavier à code RF ou le bouton-poussoir sans fil, il n'est pas nécessaire d'établir de liaison par câble à l'automatisme, prière de se renseigner auprès d'un revendeur spécialisé.

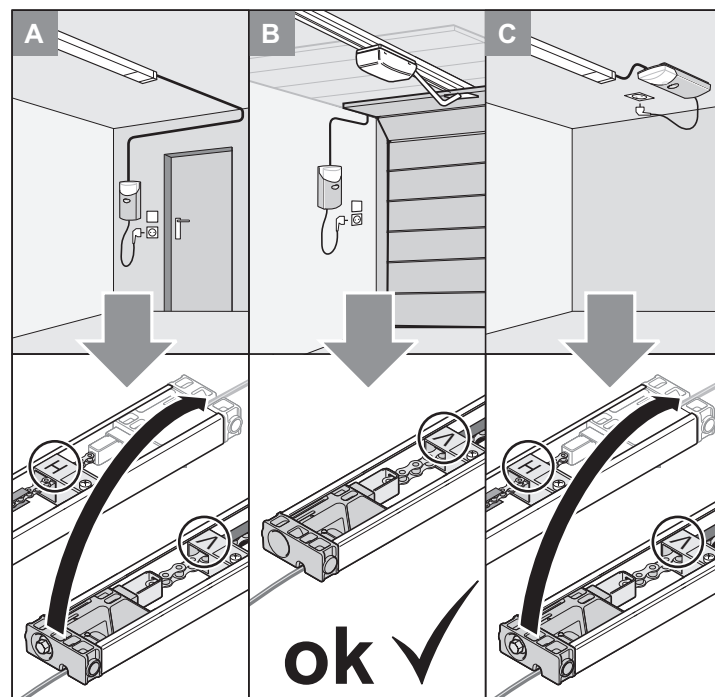
Réglage du rouleau supérieur d'une porte sectionnelle



Sélection de la variante de montage

i **REMARQUE !**
Sélectionner la variante de montage souhaitée.
Dans le cas de la variante de montage (A/C), modifier l'alimentation électrique !

⚠ **ATTENTION !**
La goulotte de chaîne en plastique n'est pas un emballage - ne pas la jeter !
Veiller à ce que la chaîne reste toujours clipsée dans son intégralité dans la goulotte et que tous les éléments télescopiques constitutifs de la goulotte soient en affleurement.



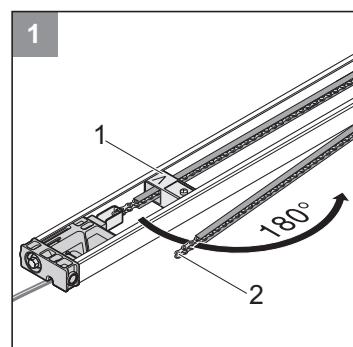
Montage préliminaire, variante A/C

i **REMARQUE !**
Effectuer la mise au rebut de l'emballage selon les prescriptions légales applicables dans le pays.

Ouvrir le paquet et vérifier le contenu de la livraison.

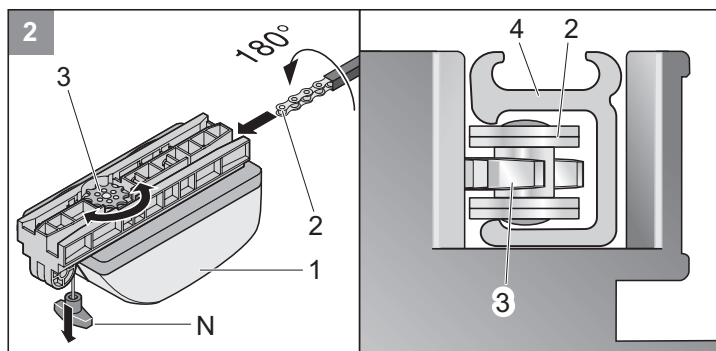
⚠ **ATTENTION !**
Veiller à ce que les éléments ne reposent pas directement sur une surface dure. Pour les protéger, les placer sur des cartons, couvertures ou autres revêtements souples.

Retirer l'automatisme de l'emballage.

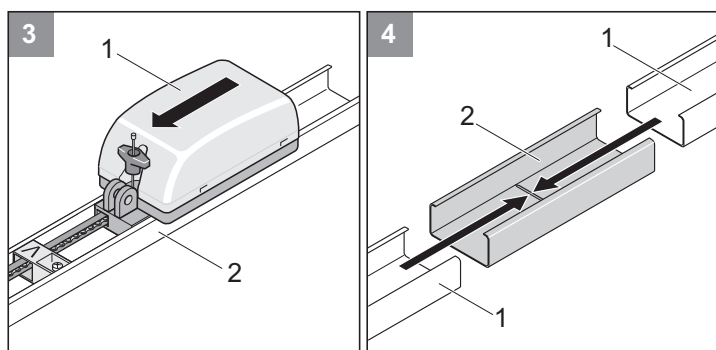


1 Desserrer le coulisseau interrupteur de fin de course (1) et le déplacer dans le sens de la flèche, sortir la goulotte de chaîne (2).

Montage

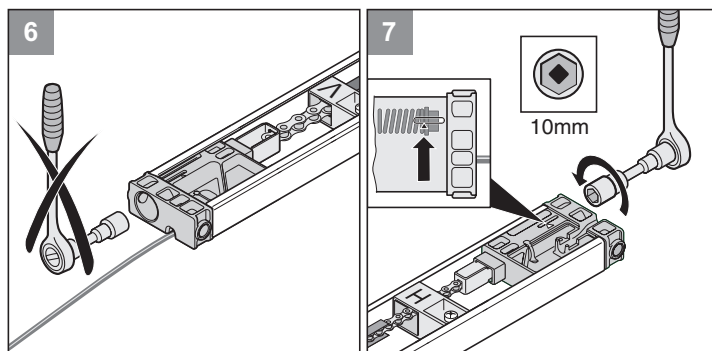
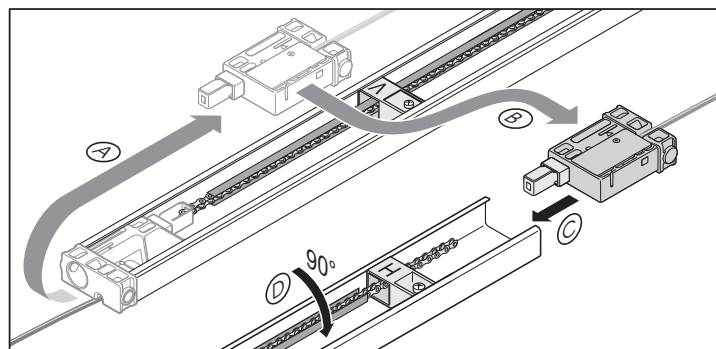


2 Pousser le chariot (1) sur la chaîne (2) avec la goulotte de chaîne (4). La chaîne (2) s'encliquète dans le pignon (3). Si le pignon ne tourne pas (3), tirer une fois sur le déverrouillage d'urgence (N). Le pignon (3) est alors déverrouillé.



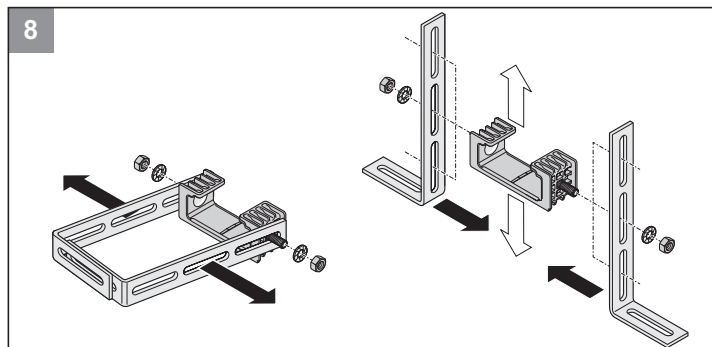
3 Introduire le chariot avec la chaîne (1) dans le rail en C avec le coulisseau interrupteur de fin de course « V » (2). Le coulisseau « V » doit pointer vers le chariot.

4 Télescoper les deux rails (1) jusqu'en butée sur le manchon double de raccordement (2). Ceci permet d'obtenir un rail continu. Lors du télescopage des rails, veiller à ce que la chaîne soit bien guidée à travers le coulisseau interrupteur de fin de course « H ». Le coulisseau « H » doit pointer vers le chariot (1).

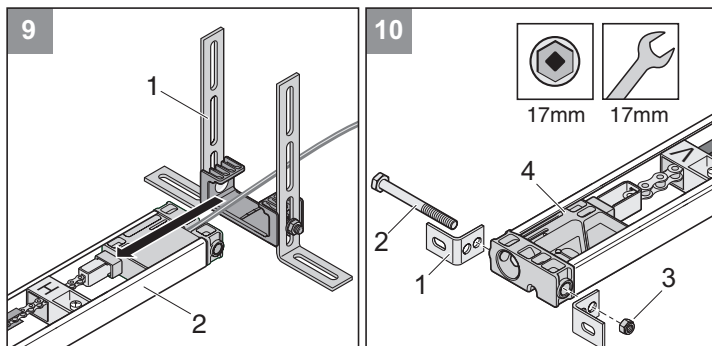


6 Tendre la chaîne jusqu'à la marque (flèche).

7 Ne pas tendre ici, prétension en usine.



8 Démontez deux équerres en acier (1) de la suspension au plafond (2) et montez avec les écrous (4) et les rondelles dentées (3) sur la suspension au plafond (2) comme cela est illustré.



9 Glisser la suspension au plafond (1) sur le rail en C (2).

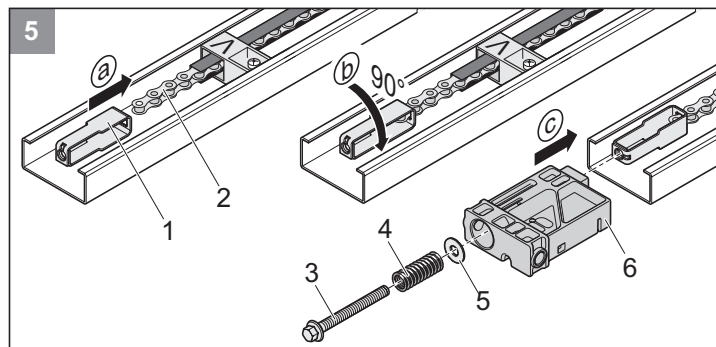
10 Fixer deux équerres de linteau (2) à l'aide de la vis (1) et de l'écrou (3) sur le compartiment (4) sans toutefois les serrer à fond.

Montage préliminaire, variante B

i **REMARQUE !**
Effectuer la mise au rebut de l'emballage selon les prescriptions légales applicables dans le pays.

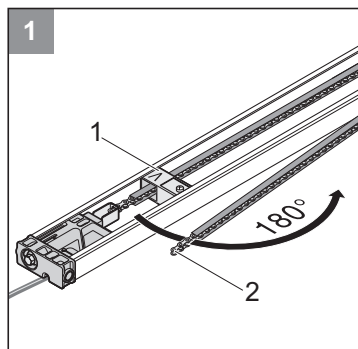
Ouvrir le paquet et vérifier le contenu de la livraison.

! **ATTENTION !**
Veiller à ce que les éléments ne reposent pas directement sur une surface dure. Pour les protéger, les placer sur des cartons, couvertures ou autres revêtements souples.

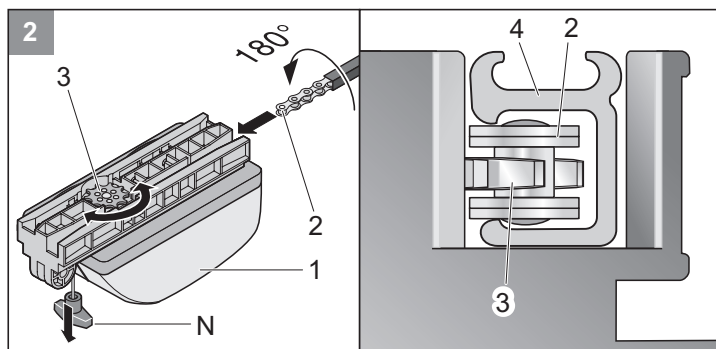


5 a) Accrocher le tendeur (1) à la chaîne (2).
b) Faire pivoter le tendeur à 90°.
c) Insérer le compartiment (6) dans le rail et embrocher le tendeur. Mettre la rondelle (5) et le ressort (4) en place sur la vis de serrage (3) puis visser la vis de serrage (3) sur le tendeur.

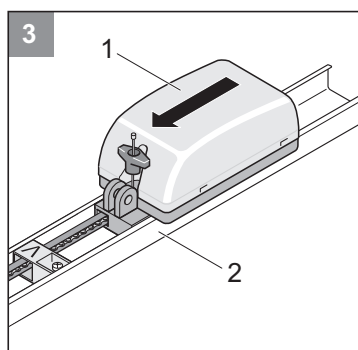
Montage



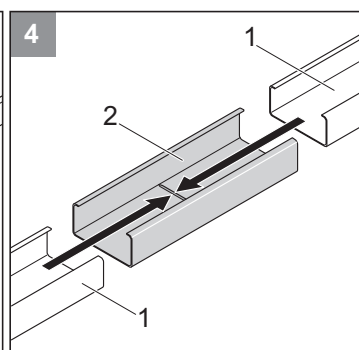
1 Desserrer le coulisseau interrupteur de fin de course (1) et le déplacer dans le sens de la flèche, sortir la goulotte de chaîne (2).



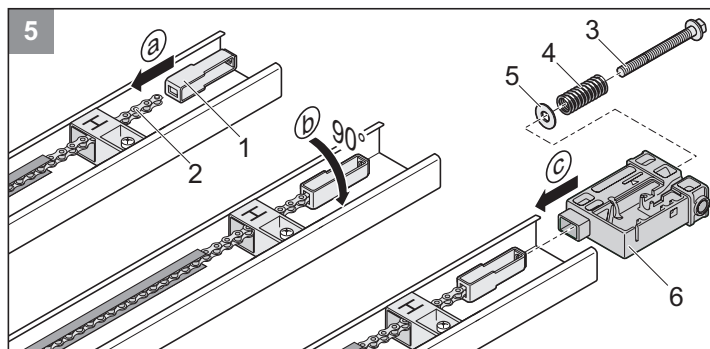
2 Pousser le chariot (1) sur la chaîne (2) avec la goulotte de chaîne (4). La chaîne (2) s'encliquète dans le pignon (3). Si le pignon ne tourne pas (3), tirer une fois sur le déverrouillage d'urgence (N). Le pignon (3) est alors déverrouillé.



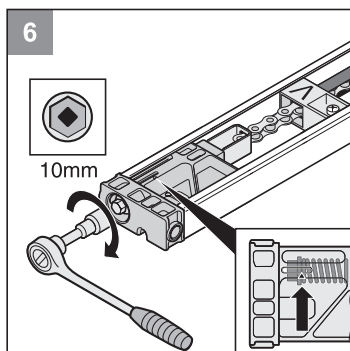
3 Introduire le chariot avec la chaîne (1) dans le rail en C avec le coulisseau interrupteur de fin de course « V » (2). Le coulisseau « V » doit pointer vers le chariot.



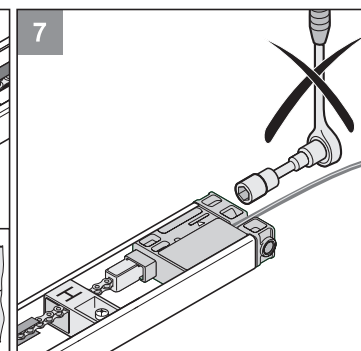
4 Télescoper les deux rails (1) jusqu'en butée sur le manchon double de raccordement (2). Ceci permet d'obtenir un rail continu. Lors du télescopage des rails, veiller à ce que la chaîne soit bien guidée à travers le coulisseau interrupteur de fin de course « H ». Le coulisseau « H » doit pointer vers le chariot (1).



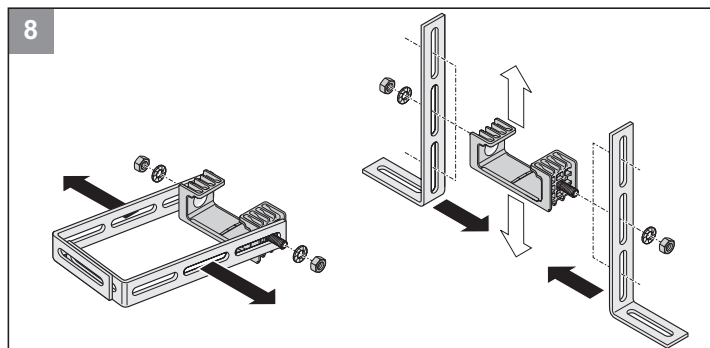
5 a) Accrocher le tendeur (1) à la chaîne (2).
b) Faire pivoter le tendeur à 90°.
c) Insérer le compartiment (6) dans le rail et embrocher le tendeur. Mettre la rondelle (5) et le ressort (4) en place sur la vis de serrage (3) puis visser la vis de serrage (3) sur le tendeur.



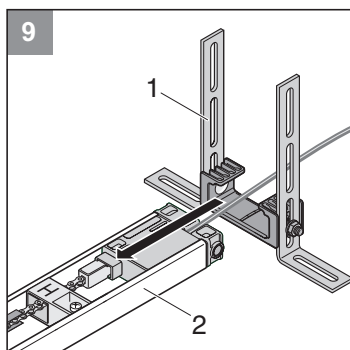
6 Ne pas tendre ici, prétension en usine.



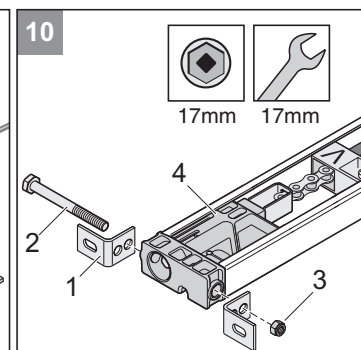
7 Tendre la chaîne jusqu'à la marque (flèche).



8 Démontez deux équerres en acier (1) de la suspension au plafond (2) et montez avec les écrous (4) et les rondelles dentées (3) sur la suspension au plafond (2) comme cela est illustré.



9 Glisser la suspension au plafond (1) sur le rail en C (2).

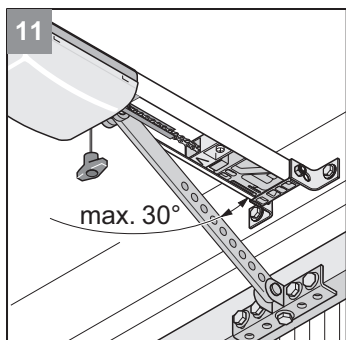
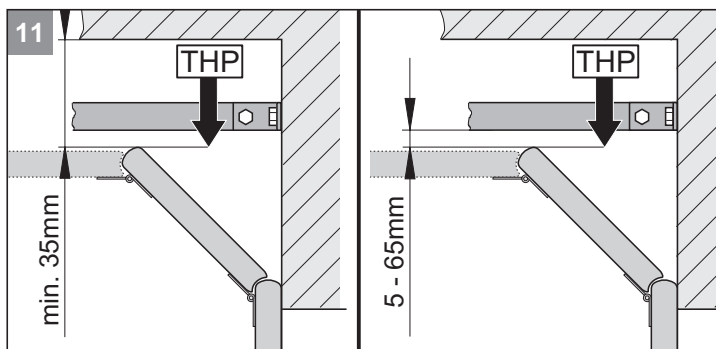
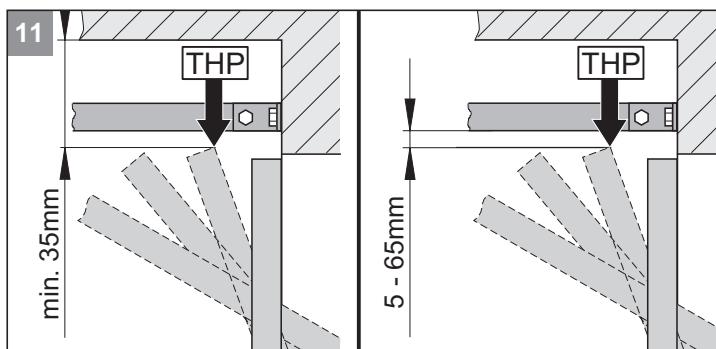


10 Fixer deux équerres de linteau (2) à l'aide de la vis (1) et de l'écrou (3) sur le compartiment (4) sans toutefois les serrer à fond.

Montage

Montage (exemple, variante B)

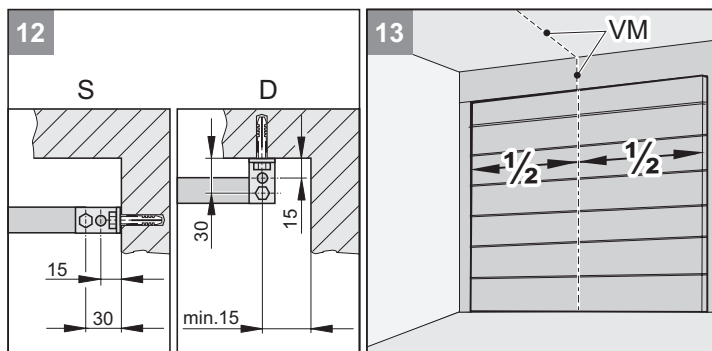
ATTENTION !
Utiliser une échelle stable et assez large !



REMARQUE !
Si la distance du plafond au bord inférieur du rail en C est supérieure à 245 mm, il convient de rallonger la suspension au plafond (avec des bandes perforées en fer).

REMARQUE !
Prendre en compte que l'écart peut éventuellement s'amenuiser en cas de montage d'une poignée de porte au centre de la porte. Le libre passage de la porte doit être assuré.

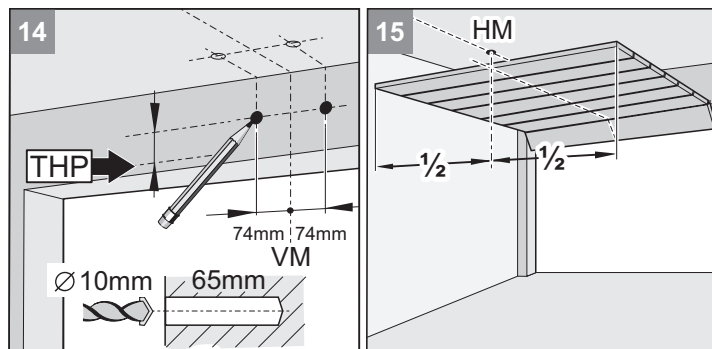
11 Détermination du plus haut point de passage de la porte (THP) : ouvrir la porte et mesurer le plus petit écart existant (devant être d'au moins 35 mm) entre le bord supérieur de la porte et le plafond. La distance entre le THP et le bord inférieur du rail en C doit être d'au moins 5 mm et ne doit pas dépasser 65 mm sachant que, porte fermée, le bras de poussée doit former un angle max. de 30° !



REMARQUE !
En cas de montage au plafond (D), effectuer les perçages si possible à intervalles de 15 mm. Les équerres de fixation auront ainsi moins tendance à basculer.

12 L'automatisme de porte peut être monté soit au linteau (S) soit au plafond (D).

13 Déterminer le milieu avant de la porte (VM) et marquer l'emplacement correspondant sur la porte et le linteau ou le plafond.

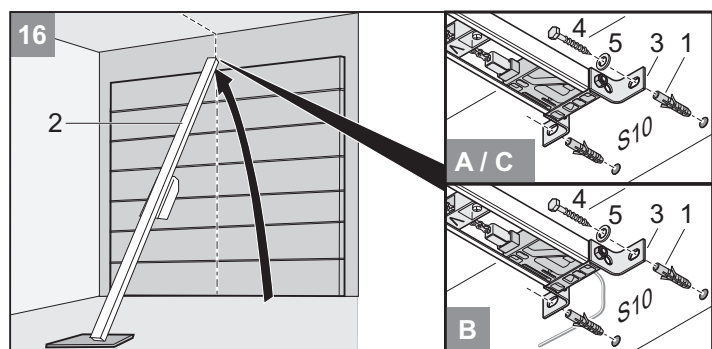


14 Marquer un repère à 74 mm à droite et à gauche du milieu de la porte (VM) à la même hauteur sur le linteau ou le plafond (cf. fig. 9). Percer deux trous (Ø 10 x 65 mm de profondeur).

REMARQUE !
Porter des lunettes de protection pour le perçage ! Tenir compte de l'épaisseur du plafond, en particulier pour les garages en béton préfabriqué !

15 Ouvrir la porte. Reporter la marque de repérage du milieu de porte au plafond (HM). Fermer la porte.

REMARQUE !
Protéger le rail contre tout endommagement !



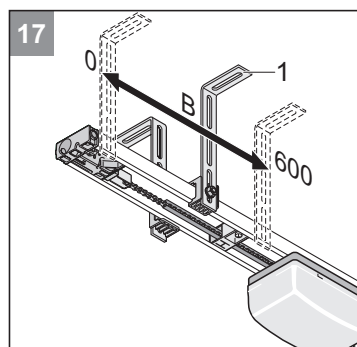
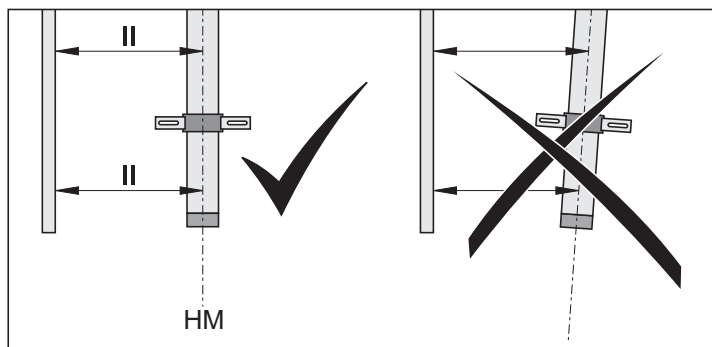
16 Mettre les chevilles en place (1). Soulever l'automatisme (2) par l'avant. Fixer la ferrure de linteau (3) à l'avant avec deux vis (4) et des rondelles (5).

Montage

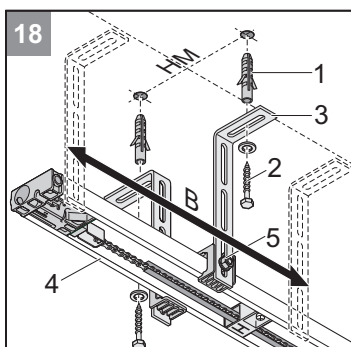


ATTENTION !

L'automatisme doit toujours être monté parallèlement aux rails de roulement de la porte.



- 17** Soulever l'automatisme de porte.
Positionner la suspension au plafond (1). Elle doit se situer dans la zone (B = 0 ... 600 mm).



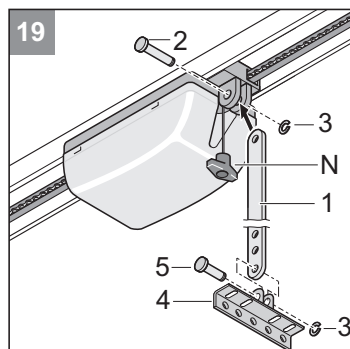
- 18** Aligner l'automatisme de porte à l'horizontale sur le milieu arrière de la porte (HM). Repérer les emplacements de perçage. Percer deux trous (Ø 10 x 65 mm de profondeur).



REMARQUE !

Porter des lunettes de protection pour le perçage ! Tenir compte de l'épaisseur du plafond, en particulier pour les garages en béton préfabriqué !

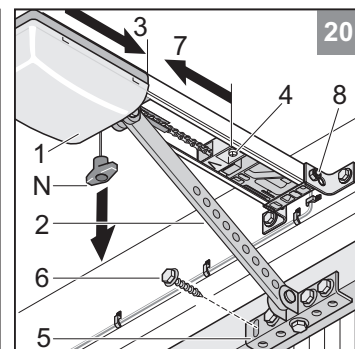
Mettre les chevilles en place (1). Positionner deux vis (2) avec rondelles (3). Serrer les vis (2).
Aligner le rail en C (4) en hauteur (par ex. en utilisant un niveau à bulle). Si nécessaire, décaler les vis (5). Resserrer les vis (5).



REMARQUE !

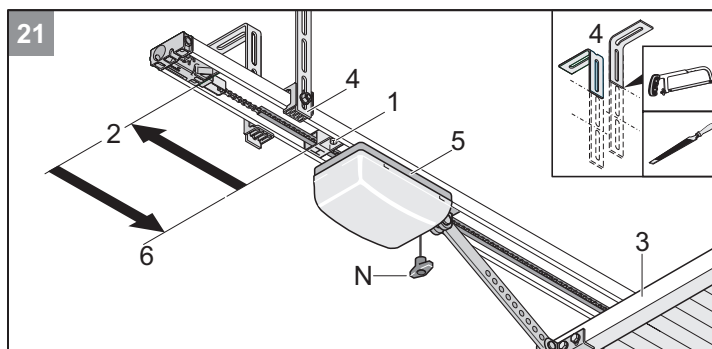
Utiliser des vis adaptées au matériau de la porte.
Porter des lunettes de protection pour le perçage !

- 19** Montage de la barre de poussée (1) :
Introduire le long boulon (2) et placer le circlip (3).
Fixer l'équerre de ferrure de porte (4) à la barre de poussée (1) avec le boulon court (5) puis placer le circlip (3).



- 20** Tirer une fois sur le cordon du déverrouillage d'urgence (N). Le chariot (1) est déverrouillé. Serrer la vis (8) sur la ferrure de linteau.
Pousser le chariot (1) avec la barre de poussée (2) tout au bout vers l'avant (3). Si nécessaire, désolidariser à cet effet le coulisseau interrupteur de fin de course (4).
Positionner l'équerre de ferrure de porte (5) en milieu de porte (VM) et repérer les emplacements des 5 perçages correspondants. Percer 5 trous (Ø 5 mm).

Mettre en place 5 vis à têtes hexagonales (6) et les serrer.
Désolidariser le coulisseau interrupteur de fin de course (4) et le faire glisser jusqu'à ce qu'il soit bien jointif au chariot (7).
Resserrer la vis du coulisseau interrupteur de fin de course (4).



REMARQUE !

Raccourcir la suspension au plafond (4) qui dépasse (par ex. en la sciant et en l'ébavurant).

- 21** Désolidariser le coulisseau interrupteur de fin de course arrière (1) et le faire glisser tout à fait en arrière jusqu'en butée (2). Ouvrir la porte de garage (3) à la main.
Faire glisser le coulisseau interrupteur de fin de course (1) jusqu'à ce qu'il soit bien jointif au chariot (5). Resserrer la vis du coulisseau interrupteur de fin de course (1).

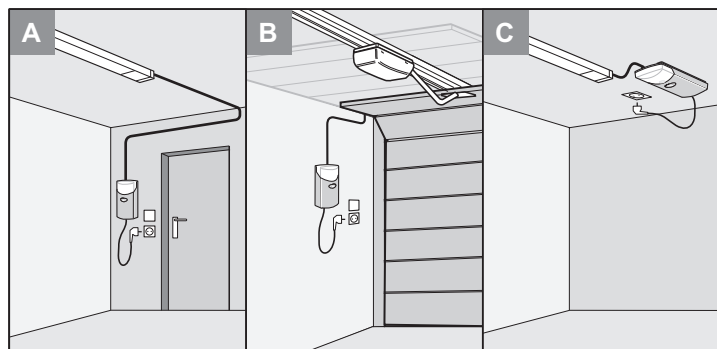
Montage

Montage et raccordement du boîtier de commande

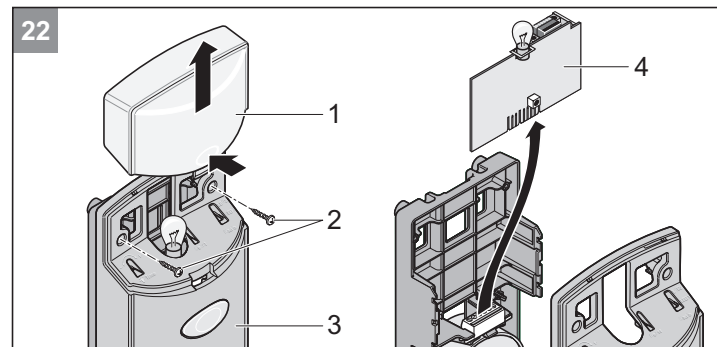
Sélection de la variante de montage

- ATTENTION !**
- Le volant stationnaire ou les dispositifs de régulation doivent être visibles depuis la porte. Il ne doivent cependant pas être installés à proximité de pièces mobiles et doivent se trouver à une hauteur minimale de 1,5 m.

- REMARQUE !**
- Les câbles doivent toujours être fixés. Poser les câbles de sorte qu'il soit possible de démonter l'alimentation électrique dans le cas de la variante A (avec passant si les câbles sont posés avec un angle droit vers le rail en C).

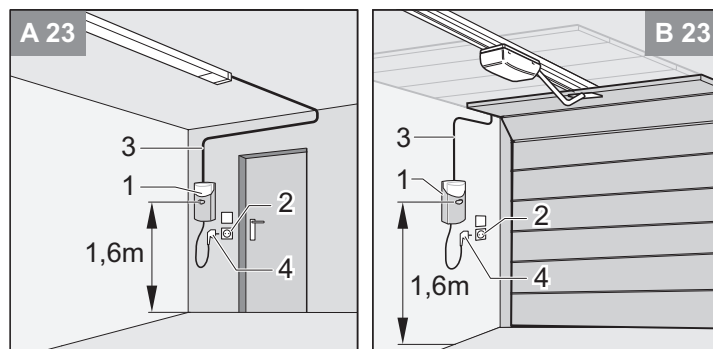


- ATTENTION !**
- Risque dû au courant électrique !
Toucher la commande (4) uniquement sur le bord extérieur !
Ne pas toucher les composants électroniques !



- 22** Retirer le cache lumière (1). Desserrer les vis (2) et retirer le cache (3), démonter la commande (4).

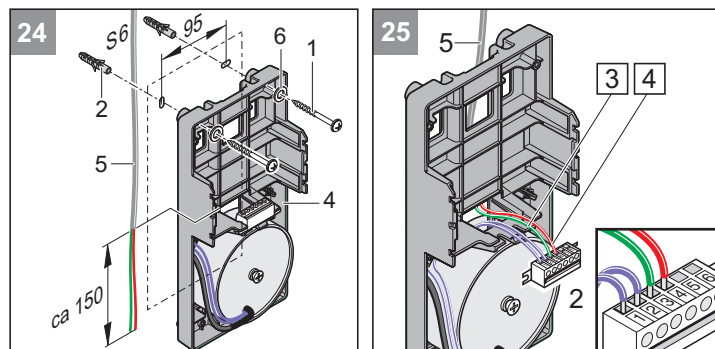
Variante de montage A/B



- 23** Sélectionner un endroit approprié pour le boîtier de commande (1) à proximité d'une prise de courant (2). Hauteur de sol minimum - 1,6 m.

- ATTENTION !**
- Respecter la position de montage du boîtier de commande (1).
Respecter la longueur maximale autorisée du câble de commande (3) de 6900 mm, ne pas prolonger !

- 23** Installer un câble de commande (3) (24 V) vers le boîtier de la commande (1), dans le garage. **Ne pas encore brancher la fiche (4).**



- ATTENTION !**
- Ne pas percer le câble d'alimentation vers la prise !
Ne pas encore brancher la fiche !

- 24** Percer deux trous (Ø 6 x 40 mm de profondeur). Mettre les chevilles en place (2) dans les alésages.

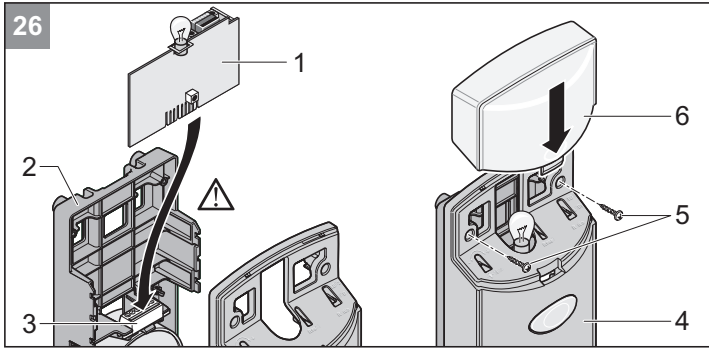
Fixer, aligner et visser le boîtier de la commande avec 2 vis (1) et 2 rondelles (6).

- 25** Introduire l'extrémité du câble de commande (5) à l'arrière dans le boîtier de la commande (4).

Raccorder le câble de commande (5): Brancher le fil avec l'impression 3 (vert) sur la borne 3 et celui avec l'impression 4 (rouge) sur la borne 4 de la réglette à prises femelles (2). Raccourcir le câble de commande (5) si nécessaire.

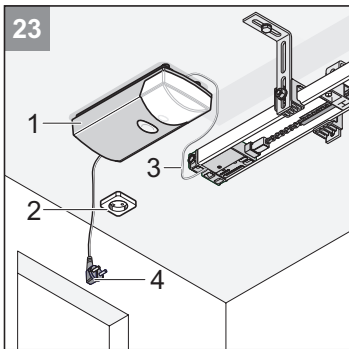
- REMARQUE !**
- Sur les portes à deux battants, brancher le fil avec l'impression 3 (vert) sur la borne 4 et celui avec l'impression 4 (rouge) sur la borne 3 de la réglette à prises femelles (2).

Montage



26 Introduire le circuit imprimé de la commande (1) dans le support de base (2) et enficher dans la réglette à prises femelles (3). Installer le cache (4) et visser avec des vis (5). Remettre le cache lumière (6).

Variante de montage C



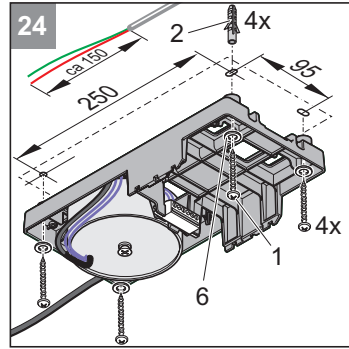
23 Sélectionner un endroit approprié pour le boîtier de commande (1) à proximité d'une prise de courant (2).



ATTENTION !

Respecter la position de montage du boîtier de commande (1).
Respecter la longueur maximale autorisée du câble de commande (3) de 6900 mm, ne pas prolonger !

Installer un câble de commande (3) (24 V) vers le boîtier de la commande (1), dans le garage. **Ne pas encore brancher la fiche (4).**



ATTENTION !

**Ne pas percer le câble d'alimentation vers la prise !
Ne pas encore brancher la fiche !**

24 Percer 4 trous (Ø 6 x 40 mm de profondeur). Mettre les chevilles en place (2) dans les alésages. Contenu de la livraison 2 chevilles, 2 vis et 2 rondelles.

Fixer, aligner et visser le boîtier de la commande avec 4 vis (1) et 4 rondelles (6).

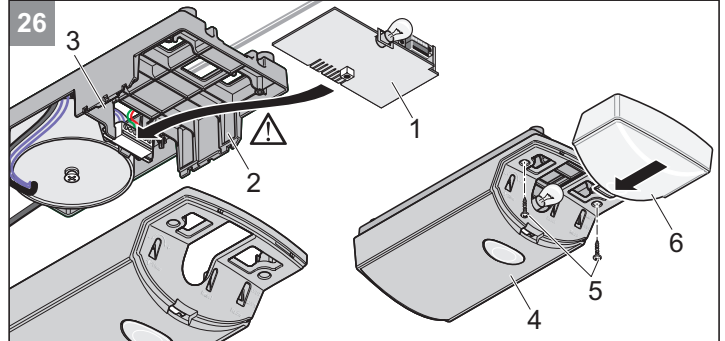
25 Introduire l'extrémité du câble de commande (5) à l'arrière dans le boîtier de la commande (4).

Raccorder le câble de commande (5): Brancher le fil avec l'impression 3 (vert) sur la borne 3 et celui avec l'impression 4 (rouge) sur la borne 4 de la réglette à prises femelles (2). Raccourcir le câble de commande (5) si nécessaire.



REMARQUE !

Sur les portes à deux battants, brancher le fil avec l'impression 3 (vert) sur la borne 4 et celui avec l'impression 4 (rouge) sur la borne 3 de la réglette à prises femelles (2).

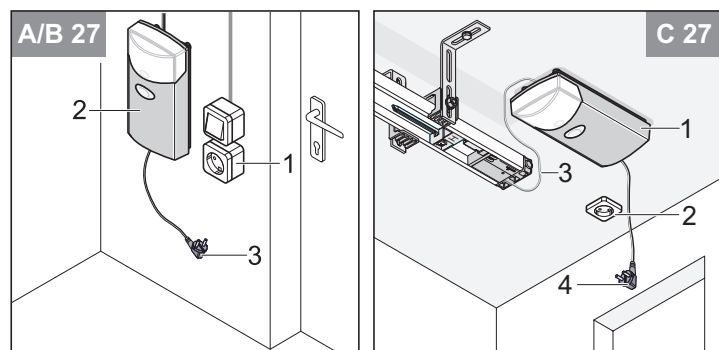


26 Introduire le circuit imprimé de la commande (1) dans le support de base (2) et enficher dans la réglette à prises femelles (3). Installer le cache (4) et visser avec des vis (5). Remettre le cache lumière (6).

Montage

Installation de la prise

ATTENTION !
La prise ne doit être installée que par un électricien. La prise doit être sécurisée au moyen d'un fusible (16 A retard). Respecter les prescriptions applicables en la matière (par ex. les directives VDE) !



27 Installer la prise (1) au mur (variante A/B) ou au plafond (variante C) à une distance d'env. 50 cm du boîtier de commande (2). Tirer et raccorder la ligne reliant la prise (1) au réseau électrique.

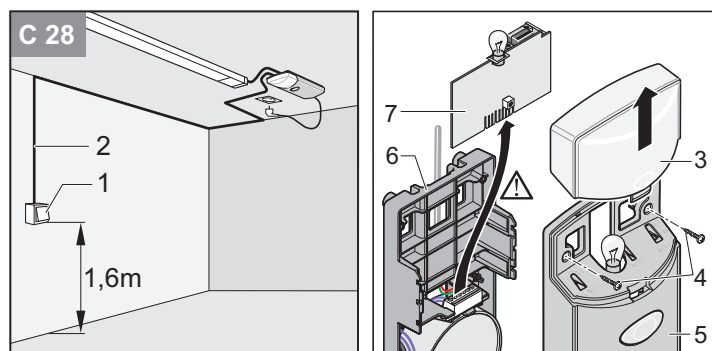
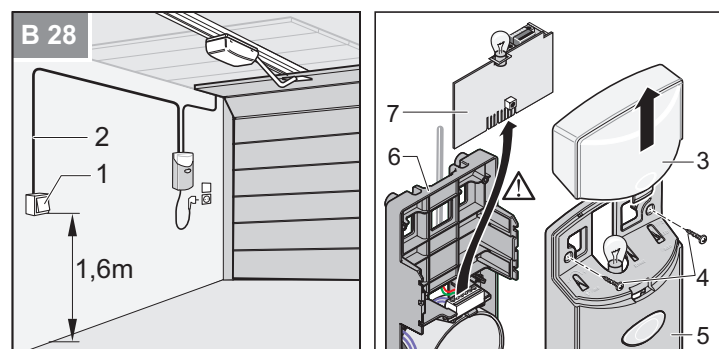
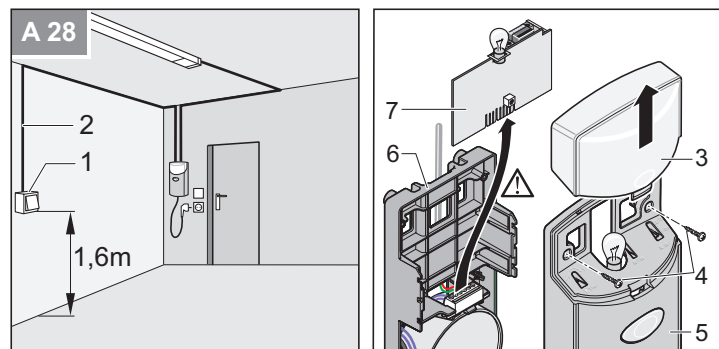
ATTENTION !
Ne pas insérer à ce stade la fiche (3) dans la prise.

Montage et raccordement du bouton-poussoir supplémentaire

ATTENTION !
Utiliser ce branchement uniquement pour les contacts à fermeture sans potentiel. La tension externe peut endommager, voire détruire la commande.

REMARQUE !
Le montage d'un bouton-poussoir supplémentaire est uniquement nécessaire si un bouton-poussoir supplémentaire, en plus de celui installé, est nécessaire.

REMARQUE !
Ne jamais faire cheminer le câble du bouton le long d'un câble électrique, car cela pourrait perturber la commande.



28 Disposer le bouton-poussoir (1) à un emplacement adéquat et bien accessible dans le garage. Hauteur de sol minimum : 1,6 m. Tirer le câble du bouton-poussoir (2) dans le garage. Raccorder l'extrémité du câble au bouton-poussoir (1).

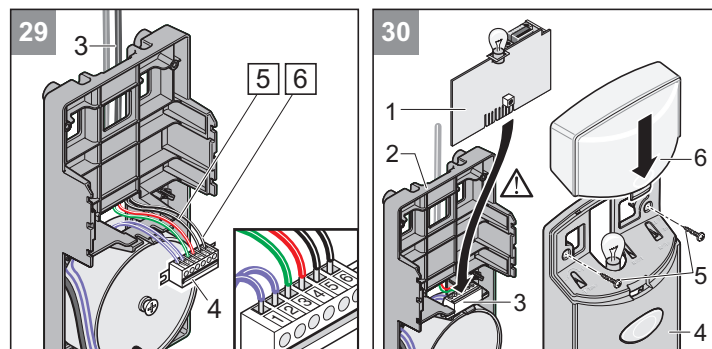
ATTENTION !
Risque dû au courant électrique !
Toucher la commande (4) uniquement sur le bord extérieur !
Ne pas toucher les composants électroniques !

28 Retirer le cache lumière (3). Desserrer les vis (4) et retirer le cache (5). Sortir le circuit imprimé de la commande (1) du support de base (6) vers le haut.

ATTENTION !
Après le montage, vérifier impérativement si l'automatisme est réglé correctement et inverse sa course s'il rencontre un obstacle de 50 mm de haut sur le sol.

ATTENTION !
Après le montage, vérifier impérativement si l'automatisme s'arrête lorsqu'il supporte un poids de 20 kg fixé au milieu du bord inférieur de la porte.

ATTENTION !
Après le montage, vérifier que les éléments de la porte ne dépassent pas dans les rues ou les trottoirs publics.



REMARQUE !
Raccorder parallèlement les éventuels commutateurs à clé (contact à fermeture sans potentiel) sur les bornes 5 + 6.

29 Raccorder le câble du bouton-poussoir (3) sur les bornes 5 + 6 de la réglette à prises femelles (4).

30 Introduire le circuit imprimé de la commande (1) dans le support de base (2) et enficher dans la réglette à prises femelles (3). Installer le cache (4) et visser avec des vis (5). Remettre le cache lumière (6).

Mise en service

Consignes de sécurité



RISQUE DE BLESSURES !

Le réglage de la force est un facteur de sécurité et doit de ce fait être effectué par un personnel spécialisé qui y apportera le plus grand soin. Si le réglage effectué est supérieur à la valeur admissible, il présente un danger pour les personnes, les animaux et les équipements. Choisir un réglage de force le plus faible possible de sorte à pouvoir détecter et remédier le plus rapidement possibles aux entraves.



RISQUE DE CHUTE !

Lors de l'actionnement du déverrouillage d'urgence, il n'est pas possible d'exclure les mouvements incontrôlés de la porte si les ressorts sont trop faibles ou rompus ou si la porte n'est pas équilibrée de manière optimale.



REMARQUE !

Une fois l'automatisme de porte installé, la personne responsable de l'installation doit établir une déclaration de conformité CE pour l'équipement de porte de garage à laquelle elle apposera le sigle CE ainsi qu'une plaque signalétique, tel que prescrit par la directive Machines 2006/42/CE. Ceci est également applicable dans le domaine privé et ce, même si une porte de garage à ouverture manuelle est équipée ultérieurement d'un automatisme de porte. L'exploitant conserve ces documents ainsi que les instructions de montage et de service de l'automatisme.

Réglage des fins de course Porte OUVERTE + FERMÉE

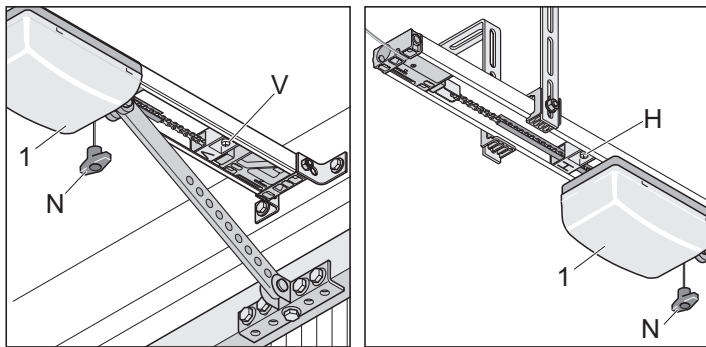


REMARQUE !

Pendant les opérations de réglage, la porte doit être ouverte ou fermée à la main et non pas à l'aide de l'automatisme déverrouillé.

Les coulisseaux interrupteurs de fin de course (V + H) permettent d'augmenter ou de diminuer la course de l'automatisme de porte.

Vérifier si la porte s'ouvre et se ferme entièrement. Si tel n'est pas le cas, il convient de régler la course en conséquence.



Position de fin de course Porte FERMÉE

1. Déverrouiller le chariot. Tirer une fois sur le cordon du déverrouillage d'urgence (N). Il doit être possible de pousser le chariot à la main d'avant en arrière.
2. Fermer la porte à la main.
3. Désolidariser le coulisseau interrupteur de fin de course (V) et l'accoler au chariot jusqu'à ce qu'il s'encliquète.
⇒ L'interrupteur de fin de course s'enclenche.
4. Visser le coulisseau interrupteur de fin de course (V).

Position de fin de course porte OUVERTE

1. Ouvrir la porte à la main.
2. Désolidariser le coulisseau interrupteur de fin de course (H) et l'accoler au chariot jusqu'à ce qu'il s'encliquète.
⇒ L'interrupteur de fin de course s'enclenche.

3. Visser le coulisseau interrupteur de fin de course (H).
4. Fermer la porte à la main.

Verrouiller le chariot (1) :

1. Tirer une fois sur le cordon du déverrouillage d'urgence (N).
2. Faire avancer un peu le chariot à la main jusqu'à ce que le pignon s'encliquète avec un déclic audible.
⇒ Le déclic produit par le pignon qui s'encliquète est un bruit fort.

Paramétrage initial de l'automatisme

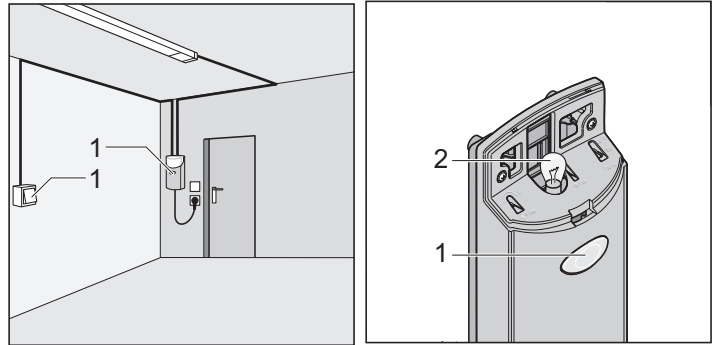
La commande est réglée sur une certaine force automatique. Pour effectuer les mouvements de porte « OUVERTE » et « FERMÉE », la commande fait appel à la force nécessaire du fait du réglage automatique qu'elle enregistre ensuite une fois l'automatisme arrivé en fin de course.



ATTENTION !

Avant d'insérer la fiche dans la prise, s'assurer que la tension au réseau correspond bien à celle de l'automatisme de porte stipulée sur la plaque signalétique.

1. Brancher la fiche à la prise.
⇒ Le témoin lumineux (2) clignote.



REMARQUE !

À la mise sous tension, le premier mouvement qu'effectue l'automatisme de porte doit toujours être Porte OUVERTE. Si tel n'est pas le cas, il convient d'inverser les câbles aux bornes 3 + 4.

2. Appuyer sur le bouton-poussoir (1).
⇒ La porte s'ouvre jusqu'en fin de course Porte OUVERTE ou est ouverte.
3. Appuyer sur le bouton (1).
⇒ La porte se ferme jusqu'en fin de course Porte FERMÉE.
4. Réinitialiser la commande. La remise à zéro de la commande est fonction du type d'automatisme : cf. chapitre « Mise en service/ manipulation - remise à zéro de la commande ».

Exécuter deux fois de suite la procédure suivante :

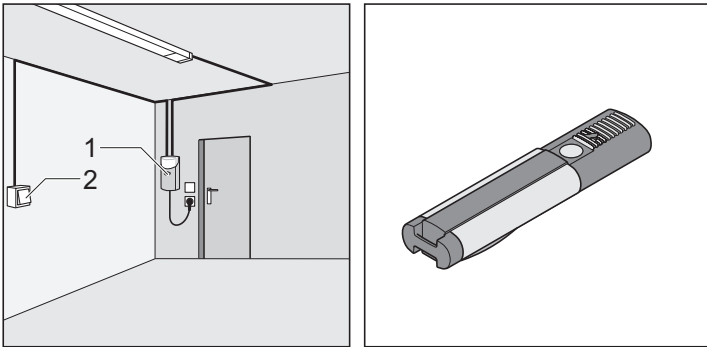
1. Appuyer une fois sur le bouton-poussoir (1).
⇒ La porte s'ouvre jusqu'au coulisseau interrupteur de fin de course (H, Porte OUVERTE).
⇒ Le témoin lumineux (2) clignote.
2. Appuyer une fois sur le bouton-poussoir (1).
⇒ La porte se ferme jusqu'au coulisseau interrupteur de fin de course (V, Porte FERMÉE).
⇒ Le témoin lumineux (2) clignote.
3. Lorsque le témoin lumineux (2) s'allume, cela signifie que les valeurs de force ont été lues et enregistrées.
⇒ Le paramétrage initial de l'automatisme de porte est achevé avec succès !

Mise en service

Vérification des fins de course Porte OUVERTE+ FERMÉE

Les coulisseaux interrupteurs de fin de course permettent d'augmenter ou de diminuer la course de l'automatisme de porte.

Vérifier si la porte s'ouvre et se ferme entièrement. Si tel n'est pas le cas, il convient de régler la course en conséquence.



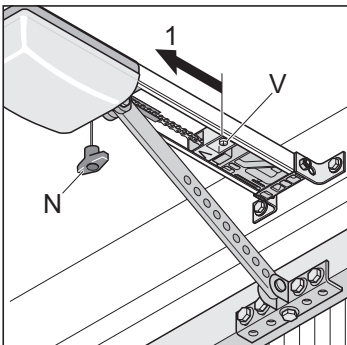
1. Actionner le donneur d'ordre (par ex. : bouton-poussoir, émetteur portatif, etc.) une fois.
⇒ La porte s'ouvre jusqu'en fin de course Porte OUVERTE ou est ouverte.
2. Vérifier si la porte a atteint les fins de course souhaitées.
⇒ Le cas échéant, ajuster le réglage des fins de course. Voir chapitre « Mise en service - Réglage des fins de course Porte Ouverte + Fermée ».

Contrôle du déverrouillage d'urgence



REMARQUE !

Pour les portes sectionnelles ou à refoulement plafond, il est possible d'activer le cavalier par le biais de l'interrupteur DIP 6, ce qui décharge la mécanique de la porte et de l'automatisme de porte. Déverrouillage d'urgence à actionnement facilité.



1. Fermer la porte en actionnant l'automatisme de porte.
2. Tirer une fois sur le déverrouillage d'urgence (N). S'il ne s'actionne pas, desserrer l'interrupteur de fin de course (V) et le déplacer légèrement dans la direction (1).
3. Ouvrir la porte en actionnant l'automatisme de porte, puis la refermer. Vérifier à nouveau le déverrouillage d'urgence.

Contrôle du réglage de force

À chaque course de la porte, la commande compare les valeurs de force enregistrées avec celles réellement nécessaires et adapte automatiquement les valeurs enregistrées en fin de course.

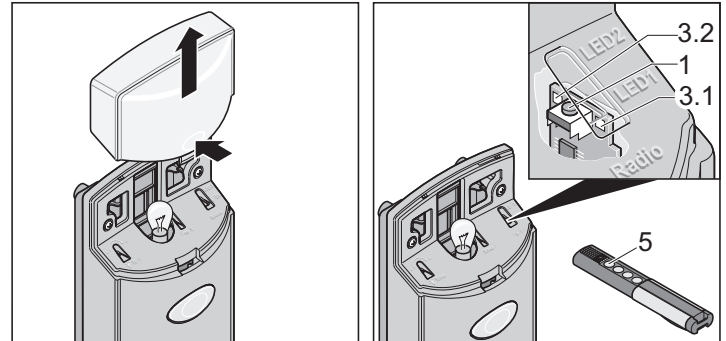
Vérification : cf. chapitre « Maintenance et entretien - contrôle régulier ».

Programmation de l'émetteur portatif



REMARQUE !

Avant d'effectuer le paramétrage initial des émetteurs portatifs, il convient toujours d'effacer intégralement la mémoire des récepteurs radio.



Effacement de la mémoire du récepteur radio

1. Retirer le cache lumière.
2. Appuyer sur la touche de mémorisation (1) et la maintenir enfoncée.
⇒ Au bout de 5 secondes, la LED clignote (3.1 ou 3.2).
⇒ Au bout de 10 secondes, la LED s'allume (3.1 ou 3.2).
⇒ Après 25 secondes au total, toutes les LED s'allument (3.1 + 3.2).
3. Relâcher la touche d'auto-apprentissage (1) - procédure de suppression terminée.

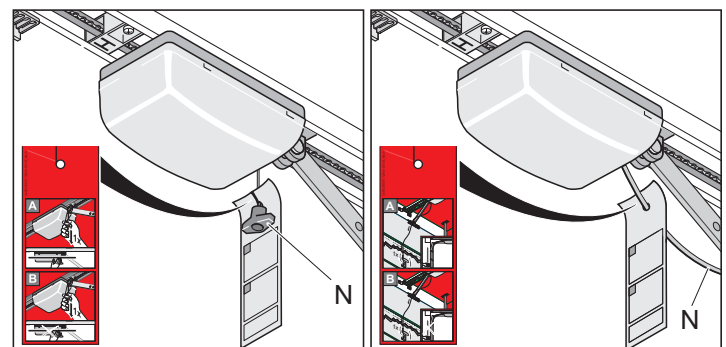
Programmation de l'émetteur portatif

1. Appuyer sur la touche d'auto-apprentissage (1).
 - 1x pour le canal 1, la LED (3.1) s'allume.
 - 2x pour le canal 2, la LED (3.2) s'allume.⇒ Si aucun code n'est envoyé au bout de 10 secondes, le récepteur radio passe en mode de fonctionnement normal.
2. Appuyer sur la touche souhaitée de l'émetteur portatif (5) jusqu'à ce que la LED (3.1 / 3.2) s'éteigne - en fonction du canal choisi.
⇒ La LED s'éteint - la programmation est terminée.
⇒ L'émetteur portatif a transmis le code radio au récepteur radio.
3. Pour effectuer le paramétrage d'autres émetteurs radio, répéter la procédure ci-dessus. Chaque récepteur radio dispose au maximum de 112 entrées en mémoire.

Interruption du mode de programmation :

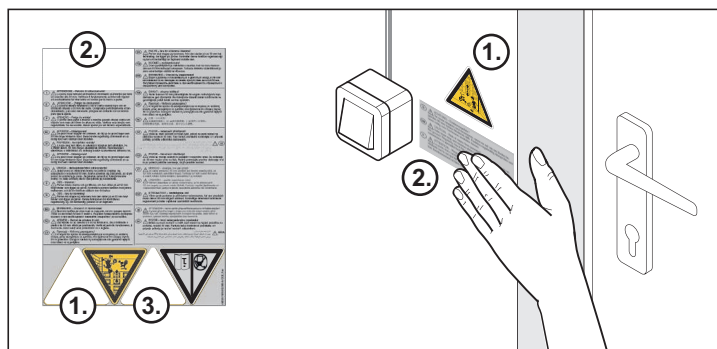
Appuyer sur la touche d'auto-apprentissage (1) jusqu'à ce que toutes les LED soient éteintes.

Montage de la plaque signalétique



Prière d'accrocher au cordon du déverrouillage d'urgence la plaque signalétique indiquant le fonctionnement du déverrouillage d'urgence.

Apposer l'écriteau d'avertissement



Prière d'apposer les écriteaux d'avertissement (texte + triangle) à un endroit bien visible, par ex. à côté du bouton-poussoir (triangle) et sur le battant de porte (texte + triangle).



REMARQUE !

Voir page 26 « Nettoyage de la chaîne et des rails de l'automatisme ».

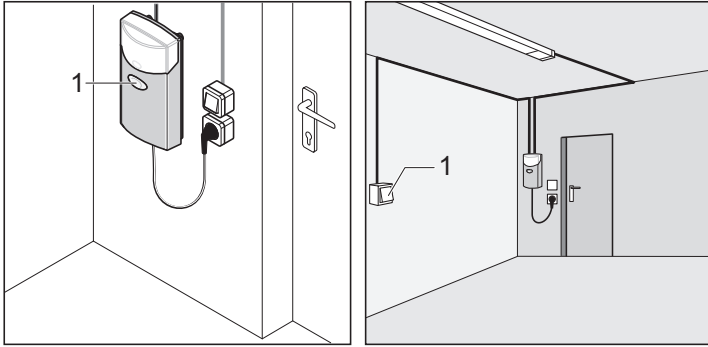
- ③ Installer les autocollants de manière bien visible à proximité du rail de roulement.

Fonctionnement / utilisation

Consignes de sécurité

- Surveiller continuellement la porte lors de son déplacement et tenir les personnes à distance jusqu'à ce qu'elle soit entièrement ouverte ou fermée.
- Ne jamais intervenir entre une porte en mouvement ou des pièces mobiles.
- Ne pas franchir la porte avant qu'elle ne soit complètement ouverte.
- Risque d'écrasement ou de coupure sur le mécanisme ou les arêtes de fermeture de la porte.

Ouverture de la porte



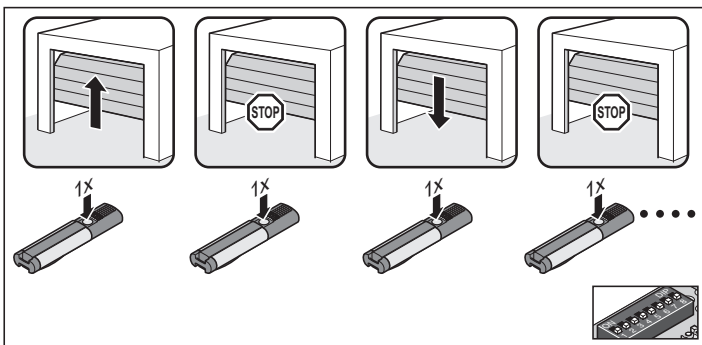
1. Pour ouvrir la porte, appuyer 1x sur le bouton (1) ou sur la touche de l'émetteur portatif.
2. Pour le mouvement de porte « OUVERT », appuyer à nouveau sur le bouton (1).
⇒ La porte s'immobilise (en fonction de l'interrupteur DIP 7).
3. La porte arrêtée, appuyer encore sur la touche (1).
⇒ La porte se ferme (en fonction de l'interrupteur DIP 7).

Fermer la porte

1. Pour fermer la porte, appuyer 1x sur le bouton (1) ou sur la touche de l'émetteur portatif.
2. Pour le mouvement de porte « FERMÉE », appuyer à nouveau sur le bouton (1).
⇒ La porte s'immobilise (en fonction de l'interrupteur DIP 7).
3. La porte arrêtée, appuyer encore sur la touche (1).
⇒ La porte s'ouvre (en fonction de l'interrupteur DIP 7).

Séquence d'impulsions du mouvement de la porte

Régler la séquence d'impulsions avec l'interrupteur DIP 7.



DIP 7 OFF, réglage standard pour tous les automatismes de porte (voir illustration) :

- ouverture - arrêt - fermeture - arrêt - ouverture - ...

DIP 7 ON :

- Bouton 1 : ouverture - arrêt - ouverture - arrêt - ...
- Bouton 2 : fermeture - arrêt - fermeture - arrêt - ...

Déverrouillage d'urgence



ATTENTION !

Le déverrouillage d'urgence sert uniquement à ouvrir ou à fermer la porte en cas d'urgence, par ex. en cas de panne d'électricité ou de dysfonctionnement de l'automatisme de porte. Il n'est pas conçu pour assurer l'ouverture ou la fermeture régulière de la porte. Ceci pourrait endommager l'automatisme ou la porte même.



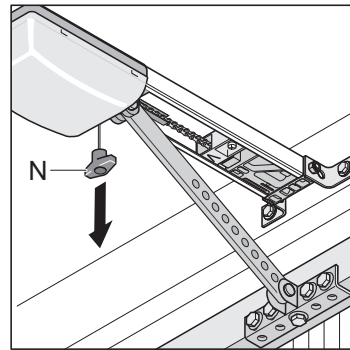
RISQUE DE CHUTE !

Lors d'une opération de déverrouillage d'urgence, il peut arriver que la porte s'ouvre ou se referme d'elle-même suite à une rupture de ressort ou un mauvais réglage de l'équilibrage de poids. Ceci peut endommager, voire détruire l'automatisme de porte.



REMARQUE !

Le verrouillage et le déverrouillage peuvent s'effectuer quelle que soit la position de la porte.



1. Tirer une fois sur le cordon du déverrouillage d'urgence (N).
⇒ L'automatisme est débloqué et la porte peut s'ouvrir à la main.
2. Tirer une nouvelle fois sur le cordon du déverrouillage d'urgence (N).
⇒ L'automatisme s'enclenche et l'ouverture/la fermeture de la porte est à nouveau uniquement motorisée.



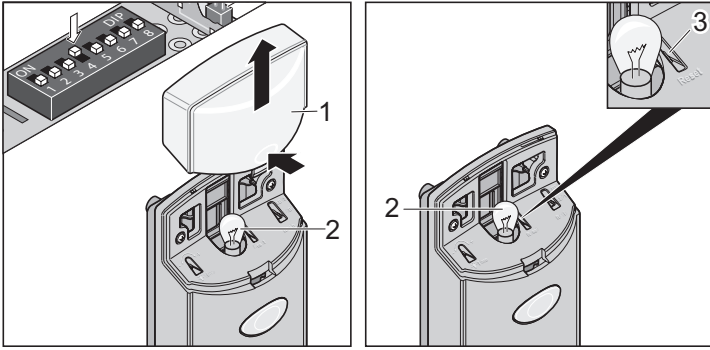
REMARQUE !

Si la porte est équipée d'une porte de passage mais sans sécurité de porte de passage, procéder au montage d'une sécurité de porte de passage (cf. instructions de service relatives aux accessoires).

Si la porte n'est pas équipée de porte de passage et que le garage ne comporte pas d'autre issue, procéder au montage d'une serrure de déverrouillage ou d'un câble Bowden pour le déverrouillage de l'extérieur (cf. instructions de service relatives aux accessoires).

Fonctionnement / utilisation

Réinitialisation de la commande



1. Retirer le cache lumière (1).
2. Appuyer sur la touche (3) jusqu'à ce que l'ampoule (2) s'éteigne.
⇒ L'ampoule (2) est éteinte - les valeurs de force sont effacées.
3. Relâcher la touche (3).
⇒ L'ampoule (2) clignote et la remise à zéro de la commande a été exécutée avec succès.

Le comportement de l'ampoule varie en fonction de l'interrupteur DIP :

- Interrupteur DIP 4 ON, l'ampoule (2) s'allume après la remise à zéro de la commande.
- Interrupteur DIP 4 OFF, l'ampoule (2) clignote après la remise à zéro de la commande.



REMARQUE !

Après une remise à zéro de la commande, l'automatisme de porte doit être réinitialisé.

Arrêt intermédiaire

En cas d'arrêt intermédiaire commandé sur pression d'une touche ou activation de l'émetteur portatif, l'automatisme de porte s'arrête immédiatement. Sur ordre suivant, l'automatisme fonctionnera dans le sens opposé, cf. chapitre « Mise en service/manipulation - Séquence d'impulsions du mouvement de la porte ».

Arrêt de sécurité 1 (mise hors circuit)

En cas de mise hors circuit, l'automatisme s'arrête ou inverse son fonctionnement. Sur ordre suivant, l'automatisme fonctionnera dans le sens opposé, cf. chapitre « Mise en service/manipulation - Séquence d'impulsions du mouvement de la porte ».

- Arrêt de sécurité en cours de fermeture de la porte - Inversement du sens de déplacement de la porte.
- Arrêt de sécurité en cours d'ouverture de la porte - Immobilisation de la porte.

Arrêt de sécurité 2 (entrée de sécurité)

Au déclenchement de l'entrée de sécurité (par ex. lorsqu'une personne franchit la barrière lumineuse) - la porte s'immobilise, inverse son sens de fonctionnement ou s'ouvre en fonction du réglage des interrupteurs DIP :

Les descriptions et possibilités de réglage relatives aux interrupteurs DIP sont mentionnées aux chapitres « Fonctions et raccords - Détection d'obstacles ».

Réglages d'usine des interrupteurs DIP 1 et 3 OFF :

- Si l'entrée de sécurité est activée à la fermeture de la porte, la porte inverse son sens de fonctionnement.
- Si l'entrée de sécurité est activée à l'ouverture de la porte, il ne s'ensuit aucune réaction (la porte continue à s'ouvrir).

Protection contre la surcharge

Si l'automatisme est en surcharge à l'ouverture ou à la fermeture, la commande le détecte et arrête l'automatisme. Après env. 20 secondes ou une remise à zéro de la commande, la sécurité antisurcharge est à nouveau libérée par la commande.

L'automatisme peut alors reprendre son fonctionnement.

Fonctionnement après une panne de courant

En cas de panne de courant, les valeurs de force initialement paramétrées restent en mémoire. Le premier mouvement qu'effectue l'automatisme de porte après une panne de courant est toujours Porte OUVVERTE.

Récepteur radio



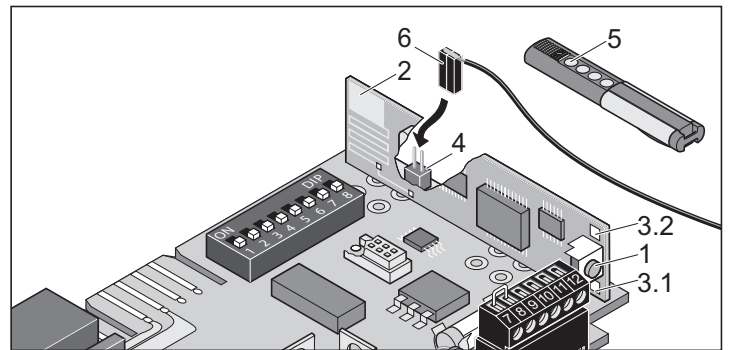
COMPATIBLE AVEC HOMELINK !

Si votre véhicule est équipé d'un système Homelink (version 7), l'automatisme/le récepteur radio sur la longueur d'ondes de 868,6 MHz est compatible. Pour les systèmes Homelink plus anciens, il convient d'utiliser une autre fréquence radio (40,685 ou 434,42 MHz). Plus d'informations sous : <http://www.eurohomelink.com>

Consignes de sécurité

- Afin de garantir un fonctionnement en toute sécurité, il convient de respecter les dispositions relatives à la sécurité localement applicables à cette installation ! Les centrales électriques, le VDE ainsi que les associations professionnelles concernées vous renseigneront à ce sujet.
- L'exploitant ne bénéficie d'aucune protection contre les perturbations causées par d'autres appareils ou installations de télécommunication (par ex. les installations radio qui émettent légalement sur la même plage de fréquences).
- En cas de problème de réception, remplacer les piles de l'émetteur portatif.

Explicatif des touches et de l'affichage



- | | |
|---|--|
| 1 | Touche d'auto-apprentissage - permet de faire passer le récepteur radio d'un mode d'exploitation à un autre : <ul style="list-style-type: none">• Mode d'apprentissage• Mode de suppression• Mode normal |
| 2 | Antenne interne |
| 3 | LED - indiquent le canal sélectionné. <ul style="list-style-type: none">• LED 3.1 canal 1• LED 3.2 canal 2 |
| 4 | Raccordement pour antenne externe
Si la portée donnée par l'antenne interne ne suffit pas, il est possible d'installer une antenne externe (6). |
| 5 | Touche de l'émetteur portatif |
| 6 | Antenne externe |
| 7 | En option : récepteur radio externe à raccorder dans le boîtier (accessoire spécial) |

Fonctionnement / utilisation

Programmation de l'émetteur portatif

1. Appuyer sur la touche d'auto-apprentissage (1).
 - 1x pour le canal 1, la LED (3.1) s'allume.
 - 2x pour le canal 2, la LED (3.2) s'allume.⇒ Si aucun code n'est envoyé au bout de 10 secondes, le récepteur radio passe en mode de fonctionnement normal.
2. Appuyer sur la touche souhaitée de l'émetteur portatif (5) jusqu'à ce que la LED (3.1 / 3.2) s'éteigne - en fonction du canal choisi.
 - ⇒ La LED s'éteint - la programmation est terminée.
 - ⇒ L'émetteur portatif a transmis le code radio au récepteur radio.
3. Pour effectuer le paramétrage d'autres émetteurs radio, répéter la procédure ci-dessus. Chaque récepteur radio dispose au maximum de 112 entrées en mémoire.

Interruption du mode de programmation :

Appuyer sur la touche d'auto-apprentissage (1) jusqu'à ce que toutes les LED soient éteintes.

Suppression des codes d'émetteur portatif du récepteur radio

Si l'utilisateur d'un garage collectif déménage et désire emporter son émetteur portatif, il doit effacer du récepteur radio tous les codes radio de l'émetteur portatif.

Par mesure de sécurité, il convient d'effacer chaque touche ainsi que chaque combinaison de touches de l'émetteur radio !

1. Appuyer sur la touche (1) et la maintenir enfoncée pendant 5 secondes.
 - ⇒ Une LED clignote (peu importe laquelle).
2. Relâcher la touche d'auto-apprentissage (1).
 - ⇒ Le récepteur radio est en mode suppression.
3. Appuyer sur la touche de l'émetteur portatif dont le code doit être supprimé au récepteur radio.
 - ⇒ La LED s'éteint. La procédure de suppression est terminée.
4. Répéter la procédure pour toutes les touches et toutes les combinaisons de touches.

Suppression d'un canal du récepteur radio

1. Appuyer sur la touche d'auto-apprentissage (1) et la maintenir enfoncée.
 - 1x pour le canal 1, la LED (3.1) s'allume.
 - 2x pour le canal 2, la LED (3.2) s'allume.⇒ Au bout de 5 secondes, la LED clignote (3.1 ou 3.2).
 - ⇒ Au bout de 10 secondes, la LED s'allume (3.1 ou 3.2).
2. Relâcher la touche d'auto-apprentissage (1).
 - ⇒ La procédure de suppression est terminée.

Effacement de la mémoire du récepteur radio

En cas de perte d'un émetteur portatif, effacer tous les canaux du récepteur radio par mesure de sécurité ! Le récepteur radio devra ensuite réinitialiser tous les émetteurs portatifs.

1. Appuyer sur la touche de mémorisation (1) et la maintenir enfoncée.
 - ⇒ Au bout de 5 secondes, la LED clignote (3.1 ou 3.2).
 - ⇒ Au bout de 10 secondes, la LED s'allume (3.1 ou 3.2).
 - ⇒ Après 25 secondes au total, toutes les LED s'allument (3.1 + 3.2).
2. Relâcher la touche d'auto-apprentissage (1) - procédure de suppression terminée.

Raccordement d'une antenne externe

Si l'antenne interne du récepteur radio n'assure pas une bonne transmission, raccorder une antenne externe, voir chapitre « Fonctions et raccords - Raccordement d'une antenne externe ».

Le câble d'antenne ne doit exercer aucune contrainte mécanique sur le récepteur radio, assurer un délestage en traction suffisant.

À quoi sert le bouton 2 ?

Le bouton 2 commande l'ouverture et la fermeture définies de la porte via deux touches ou canaux différents (mode bi-canal). Ceci permet de commander l'ouverture de la porte par une touche et la fermeture par une autre.

Si cette fonction est utilisée, il est possible de raccorder un second bouton-poussoir. Pour les réglages, cf. le chapitre « Fonctions et raccords - Raccordement du bouton 2 » ainsi que les chapitres « Fonctions et raccords - Ouverture et fermeture définies (DIP 7) » et « Ouverture partielle (DIP 8) ».

Fonctions et raccordements

Remarques générales

- À la livraison, l'interrupteur DIP est réglé en position OFF, toutes les fonctions supplémentaires sont désactivées.
- Longueur de câble max. 10 m aux bornes : 9 + 10, 11 + 12
- Longueur de câble max. 30 m aux bornes : 5 + 6, 7 + 8

Détection d'obstacles (DIP 1, 2 + 3)

Comportement de l'automatisme à l'ouverture de la porte

L'automatisme sait reconnaître si la porte rencontre un obstacle (mise hors circuit) ou que l'entrée de sécurité est interrompue (quelqu'un a franchi la barrière lumineuse), il réagit en fonction du réglage de l'interrupteur DIP 1.

Interrupteur DIP 1

- OFF Aucune réaction en cas d'interruption de l'entrée de sécurité. En cas de mise hors circuit, la porte s'immobilise.
- ON L'automatisme arrête la porte.

Comportement de l'automatisme à la fermeture de la porte

L'automatisme sait reconnaître si la porte rencontre un obstacle (mise hors circuit) ou que l'entrée de sécurité est interrompue (quelqu'un a franchi la barrière lumineuse), il réagit en fonction du réglage de l'interrupteur DIP 2 + 3.

Interrupteur DIP 2 : fonction de raccordement de sécurité

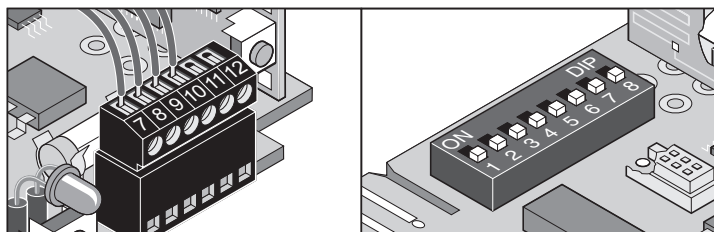
- OFF Contact à ouverture pour barrière lumineuse.
- ON Raccordement pour le bouton 2 (ouverture partielle, ouverture et fermeture définies).

Interrupteur DIP 3 : comportement de l'automatisme à la fermeture de la porte

- OFF L'automatisme s'arrête et la porte s'ouvre un peu, inversion.
- ON L'automatisme s'arrête et la porte s'ouvre entièrement.

Raccordement de la barrière lumineuse

- Section de câble admissible : max. 0,75 mm².



- Bornes 7 + 8 Raccordement de sécurité, uniquement si interrupteur DIP 2 OFF
- Bornes 9 + 10 Tension régulée 24 V CC, max. 0,1 A
 - Borne 9 : DC 24 V
 - Borne 10 : Masse

Réglages : cf. chapitre « Fonctions et raccordements - détection d'obstacles (DIP 1, 2 + 3) ».

Raccordement du bouton 2 (DIP 2)

- Section de câble admissible : max. 0,75 mm².



ATTENTION !

Utiliser ce branchement uniquement pour les contacts à fermeture sans potentiel. La tension externe peut endommager, voire détruire la commande.

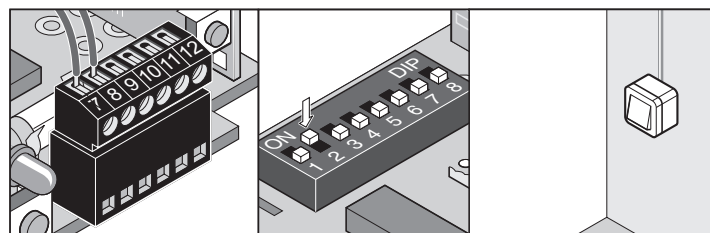
Le bouton 2 peut être utilisé au besoin pour les fonctions suivantes :

- Ouverture et fermeture définies
- Ouverture partielle



À RESPECTER IMPÉRATIVEMENT !

En cas d'utilisation du bouton 2, plus aucun raccordement de sécurité n'est disponible.

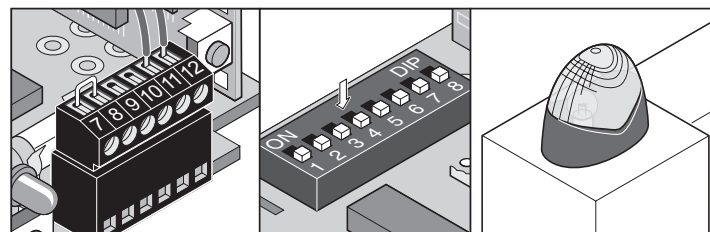


Bornes 7 + 8

Raccordement du bouton 2 uniquement si interrupteur DIP 2 ON

Raccordement de l'avertisseur lumineux (DIP 4)

- Section de câble admissible : max. 0,75 mm².



Bornes 11 + 12

Tension non régulée CC 24 V (max. 34 V), max. 1 A

Interrupteur DIP 4

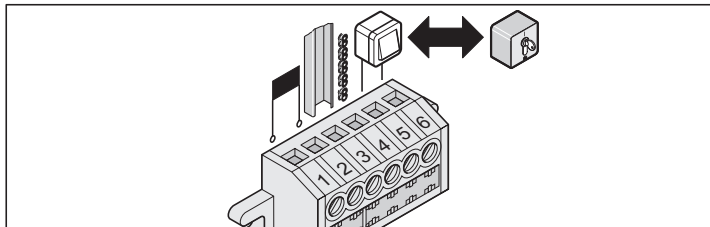
- OFF L'avertisseur lumineux raccordé clignote (la commande génère le clignotant)
- ON Affichage de l'état de la porte
 - Est allumé lorsque la porte n'est pas fermée
 - Est éteint lorsque la porte est fermée

Fonctions et raccordements

Réglette à prises femelles pour enfichage direct (bouton 1)

i **REMARQUE !**
Intervertir les raccordements (bornes 3 + 4) en cas d'utilisation de l'automatisme pour une porte à deux battants.

➤ Section de câble admissible : max. 1,5 mm².



Bornes 1 + 2	Transformateur
Borne 3	Rail en C
Borne 4	Chaîne
Bornes 5 + 6	Raccordement pour bouton (bouton 1)

! **ATTENTION !**
Utiliser le branchement (bornes 5 + 6) uniquement pour les contacts à fermeture sans potentiel. La tension externe peut endommager, voire détruire la commande.

Délai de préalerte (DIP 5)

Sur actionnement du bouton ou de l'émetteur portatif, l'avertisseur lumineux clignote 3 secondes avant que l'automatisme ne démarre. Si un autre bouton ou encore l'émetteur portatif est à nouveau actionné dans cet intervalle de temps, le délai de préalerte est interrompu.

Le délai de préalerte s'applique tant sur l'éclairage interne que sur un avertisseur lumineux raccordé.

Interrupteur DIP 5

OFF	Désactivé
ON	Activé, l'éclairage interne et l'avertisseur lumineux clignotent pendant 3 secondes.

Cavalier (DIP 6)

i **REMARQUE !**
Pour les portes sectionnelles ou à refoulement plafond, il est possible de placer l'interrupteur DIP 6 sur ON, ce qui décharge la mécanique de la porte et de l'automatisme de porte. Déverrouillage d'urgence à actionnement facilité.

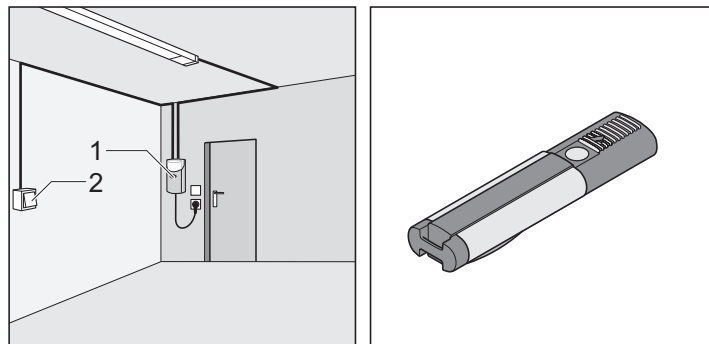
Sert à la décharge de la mécanique de la porte et de l'automatisme de porte. Arrivé en fin de course Porte FERMÉE, l'automatisme fonctionne un bref instant en direction Porte OUVERTE, ce qui permet de décharger la mécanique.

Interrupteur DIP 6

OFF	Désactivé
ON	Activé

Ouverture et fermeture définies (DIP 7)

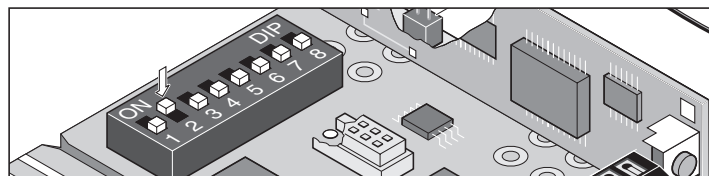
i **REMARQUE !**
Pour cette fonction, seul le bouton 1/canal radio 1 permet d'ouvrir la porte tandis que le bouton 2/canal radio 2 commande uniquement la fermeture de la porte.



Le bouton 1/canal radio 1 commande l'ouverture et le bouton 2/canal radio 2 la fermeture de la porte. Cette fonction peut être utilisée avec uniquement 2 boutons ou uniquement un émetteur portatif.

Condition requise :

- Interrupteur DIP 8 OFF
- Paramétrage avec raccordement 2 boutons (interrupteur DIP 2 ON) ou 2 touches de l'émetteur portatif.



Interrupteur DIP 7

OFF	Désactivé
ON	Activé

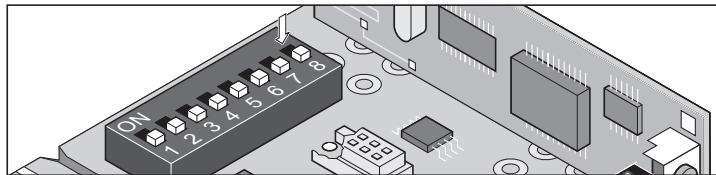
Fonctions et raccordements

Ouverture partielle (DIP 8)

Cette fonction commande l'ouverture partielle de la porte en fonction du réglage opéré.

Exemples d'application : aération du garage, ouverture de porte coulissante à effacement latéral pour franchissement de personnes, et autres...

L'ouverture partielle se commande à partir de deux boutons mais peut aussi être réalisée à partir d'émetteurs portatifs uniquement.



Interrupteur DIP 8

OFF Désactivé

ON Activé, interrupteur DIP 7 hors service

Ouverture partielle avec 2 boutons

Monter le bouton-poussoir supplémentaire et le raccorder en tant que bouton 2 sur les bornes 7 + 8, voir chapitre « Fonctions et raccordements - raccordement du bouton 2 (DIP 2) ».

- **Le bouton 1** commande l'ouverture complète de la porte.
Si la porte est partiellement ouverte sur commande préalable du bouton 2, elle s'ouvre complètement sur actionnement du bouton 1.
- **Le bouton 2** exécute l'ouverture partielle uniquement si la porte est fermée. Si la porte a été entièrement ouverte avec le bouton 1 ou partiellement ouverte avec le bouton 2, le fait d'appuyer une nouvelle fois sur le bouton 2 provoquera la fermeture de la porte.

Déroulement :

1. Fermer la porte.
2. Interrupteur DIP 8 ON : active l'ouverture partielle.
⇒ Toujours laisser l'interrupteur DIP 8 sur ON, la position sur OFF efface immédiatement le réglage de l'ouverture partielle.
3. Appuyer sur le bouton 2 (ouverture de la porte à partir de la fin de course « FERMÉE »).
⇒ La porte s'ouvre jusqu'à ce que le bouton 2 soit actionné une deuxième fois ou que la porte arrive en fin de course « porte OUVERTE ».
4. Appuyer sur le bouton 2 dès que la porte arrive en position souhaitée.
5. Fermeture de la porte avec le bouton 2.



L'enregistrement de l'ouverture partielle et l'actionnement du bouton 2 permettent d'ouvrir la porte jusqu'en position prédéterminée. Pour supprimer le réglage de l'ouverture partielle, placer l'interrupteur DIP 8 sur OFF.

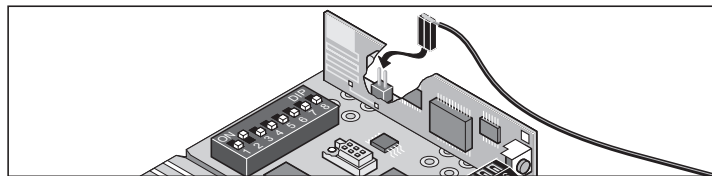
Ouverture partielle avec l'émetteur portatif (mode bi-canal)

Paramétrer 2 touches de l'émetteur portatif, par ex. touche 1 sur canal radio 1 et touche 2 sur canal radio 2.

- Le canal radio 1 a toujours la même fonction que le bouton 1.
- Le canal radio 2 a toujours la même fonction que le bouton 2.

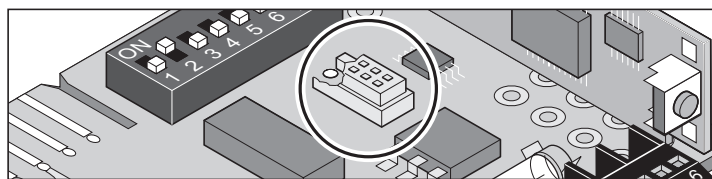
Raccordement d'une antenne externe

État à la livraison : libre

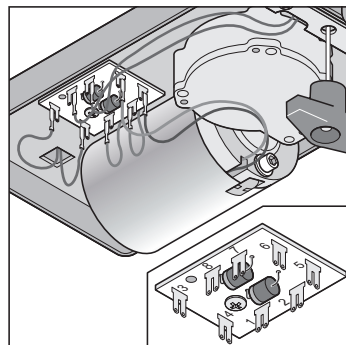


Interface TorMinal

Voir mode d'emploi du TorMinal



Carte électronique du chariot



Borne	1	Captage de courant de la chaîne
Borne	2	Captage de courant du rail
Borne	3 + 4	Interrupteur fin de course Porte OUVERTE
Borne	5	Câble moteur
Borne	6	Câble moteur
Borne	7 + 8	Interrupteur fin de course Porte FERMÉE

Maintenance et entretien

Remarques importantes

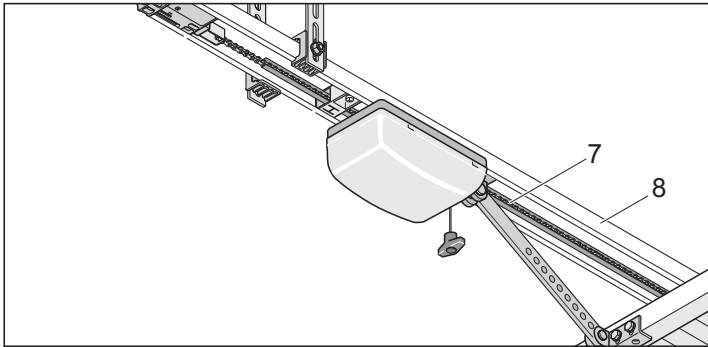


DANGER !

L'automatisme et le boîtier de commande ne doivent pas être exposés aux projections d'eau provenant des tuyaux d'arrosage ou des nettoyeurs haute pression.

- Avant d'effectuer tous travaux sur la porte de garage, toujours retirer la fiche de l'automatisme de la prise de courant.
- Ne pas utiliser de lessive alcaline ni d'acide pour le nettoyage.
- Essuyer si nécessaire l'automatisme à l'aide d'un chiffon sec.
- Ne jamais intervenir entre une porte en mouvement ou des pièces mobiles.
- Risque d'écrasement ou de coupure sur le mécanisme ou les arêtes de fermeture de la porte.
- Vérifier la fixation de toutes les vis de l'automatisme, les resserrer si nécessaire.
- Vérifier la porte selon les instructions du fabricant.

Nettoyage de la chaîne et des rails de l'automatisme



1. En cas de fort encrassement de la chaîne (7) ou du rail de l'automatisme (8) - nettoyer avec un chiffon propre.
2. Au besoin, légèrement enduire la chaîne (7) et le rail de l'automatisme (8) avec de l'huile « conductrice ». Ne pas utiliser de graisse !

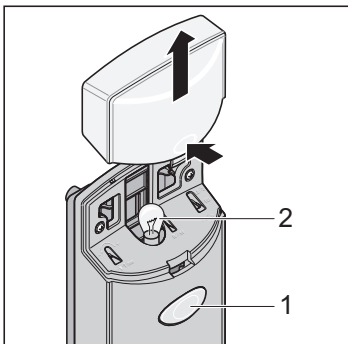


REMARQUE !

Type d'huile préconisé : Ballistol, aérosol de contact WD40

Remplacement des ampoules

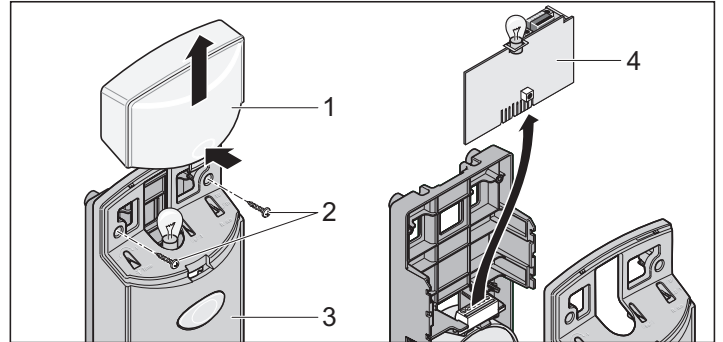
1. Retirer la fiche de la prise de courant.



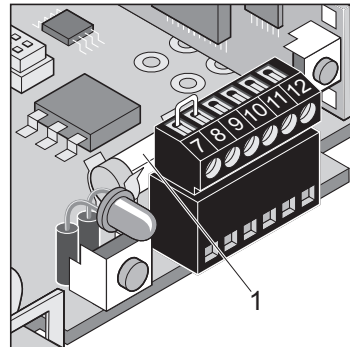
2. Retirer le cache lumière (1).
3. Tourner l'ampoule (2) vers la gauche et la retirer.
4. Fixer une ampoule neuve (32 V, 18 W, BA 15s) et la tourner vers la droite jusqu'en butée.
5. Remettre le cache lumière (1).

Remplacement des fusibles (raccordement de l'avertisseur lumineux)

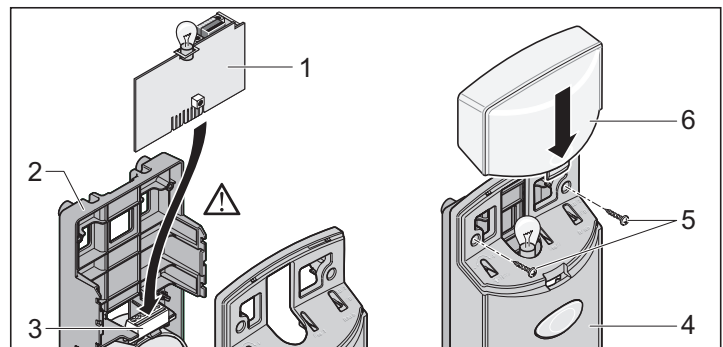
1. Retirer la fiche de la prise de courant.



2. Retirer le cache lumière (1). Desserrer les vis (2) et retirer le cache (3).
3. Sortir le circuit imprimé de la commande (2) du support de base (4) vers le haut.
4. Remplacer le fusible défectueux.



5. Fusible pour le raccordement de l'avertisseur lumineux, bornes 11 + 12. Fusible 1 A rapide.



6. Introduire le circuit imprimé de la commande (1) dans le support de base (2) et enficher dans la réglette à prises femelles (3).
7. Installer le cache (4) et visser avec des vis (5). Remettre le cache lumière (6) en place et l'encliqueter.

Maintenance et entretien

Contrôle régulier

Tous les dispositifs de sécurité doivent faire l'objet de contrôles réguliers, leur bon fonctionnement devant toutefois être contrôlé au moins tous les 6 mois. Voir EN 12453:2000.

Le bon fonctionnement des dispositifs de sécurité sensibles à la pression (par ex. la barrette de contacts de sécurité) doit être contrôlé toutes les 4 semaines. Voir EN 60335-2-95:11-2005.

Vérifier notamment que l'automatisme inverse sa course correctement lorsqu'il rencontre un obstacle de 50 mm de haut sur le sol. Corriger l'ajustement si nécessaire et effectuer une nouvelle vérification, un ajustement incorrect représentant une source de danger.

Vérification	Comportement	oui/non	Cause possible	Solution
Mise hors circuit Immobiliser le battant de porte en utilisant un objet de 50 mm de haut.	L'automatisme inverse son mouvement au contact de l'objet.	oui	<ul style="list-style-type: none"> La mise hors circuit fonctionne sans restriction. 	<ul style="list-style-type: none"> Ne pas modifier les réglages.
		non	<ul style="list-style-type: none"> La porte est mal réglée. 	<ul style="list-style-type: none"> Régler la porte, faire appel à un spécialiste !
Déverrouillage d'urgence Exécuter la procédure telle que décrite au chapitre « Mise en service/manipulation - Déverrouillage d'urgence ».	Le déverrouillage d'urgence s'actionne aisément (en tirant une fois, l'automatisme est déverrouillé).	oui	<ul style="list-style-type: none"> Tout est OK ! 	
		non	<ul style="list-style-type: none"> L'automatisme appuie sur la porte. Contrainte de la mécanique de la porte et de l'automatisme de porte. Déverrouillage d'urgence défectueux. La porte se bloque. 	<ul style="list-style-type: none"> Effectuer un nouveau réglage de l'interrupteur de fin de course Porte FERMÉE ou enclencher le cavalier (interrupteur DIP 6 ON). Réparer le déverrouillage d'urgence. Contrôler la porte, voir les instructions de maintenance de la porte.
Barrette de contacts de sécurité, si existante Ouvrir/fermer la porte et actionner ce faisant la barrette.	Comportement de la porte selon le réglage des interrupteurs DIP 1, 2 ou 3.	oui	<ul style="list-style-type: none"> Tout est OK ! 	
		non	<ul style="list-style-type: none"> Rupture de câble, jeu de la borne. Interrupteur DIP déréglé. Barrette défectueuse. 	<ul style="list-style-type: none"> Vérification du câblage, resserrage des bornes. Régler l'interrupteur DIP. Mettre l'installation hors service et la sécuriser contre toute remise en service fortuite, appeler le service après-vente !
Barrière lumineuse, si existante Ouvrir/fermer la porte en franchissant la barrière lumineuse.	Comportement de la porte selon le réglage des interrupteurs DIP 1, 2 ou 3.	oui	<ul style="list-style-type: none"> Tout est OK ! 	
		non	<ul style="list-style-type: none"> Rupture de câble, jeu de la borne. Interrupteur DIP déréglé. Barrière lumineuse encrassée. Barrière lumineuse déréglée (support tordu). Barrière lumineuse défectueuse. 	<ul style="list-style-type: none"> Vérification du câblage, resserrage des bornes. Régler l'interrupteur DIP. Nettoyer la barrière lumineuse. Régler la barrière lumineuse. Mettre l'installation hors service et la sécuriser contre toute remise en service fortuite, appeler le service après-vente.

Démontage



IMPORTANT !

Respecter les consignes de sécurité !

La procédure à suivre est la même que celle indiquée au paragraphe « Montage », les étapes étant toutefois à effectuer dans l'ordre inverse. Les opérations de réglage décrites ne sont pas applicables dans ce cas.

Mise au rebut

Respecter la réglementation nationale en vigueur !

Garantie et service après-vente

La garantie satisfait aux dispositions légales. Pour tout recours éventuel à la garantie, contacter le revendeur spécialisé.

La garantie est valable uniquement dans le pays où l'automatisme a été acheté.

Les piles, fusibles et ampoules sont exclus de la garantie.

Pour bénéficier du service après-vente, commander des pièces détachées ou des accessoires, contacter le revendeur/distributeur.

Nous avons fait tout notre possible pour présenter les instructions de montage et de service aussi clairement que possible. Pour toute suggestion d'amélioration ou d'ajout, merci de nous contacter :

Fax : 0049 / 7021 / 8001-403

E-mail : doku@sommer.eu

Assistance en cas de panne

Conseils pour le dépannage



COMPATIBLE AVEC HOMELINK !

Si votre véhicule est équipé d'un système Homelink (version 7), l'automatisme/le récepteur radio sur la longueur d'ondes de 868,6 MHz lui est compatible. Pour les systèmes Homelink plus anciens, il convient d'utiliser une autre fréquence radio (40,685 ou 434,42 MHz). Pour plus d'informations, s'adresser à un revendeur spécialisé ou consulter : <http://www.eurohomelink.com>.



IMPORTANT !

De nombreuses pannes sont faciles à éliminer en effectuant une simple remise à zéro de la commande (qui efface les valeurs de force enregistrées) ; il suffit ensuite de reparamétrer l'automatisme de la porte !

S'il ne s'avère pas possible de trouver la panne et d'y remédier au moyen du tableau ci-dessous, prendre les mesures suivantes :

- Effectuer une remise à zéro de la commande (suppression des valeurs de force).
- Déconnecter aux bornes les accessoires raccordés (par ex. barrière lumineuse) et reponter au raccordement de sécurité.
- Restaurer le réglage d'usine sur tous les interrupteurs DIP.
- Si les réglages ont été modifiés avec le TorMinal, réinitialiser la commande avec le TorMinal.
- Vérifier tous les raccordements aux réglettes à prises femelles pour enfichage direct et au bornier, les resserrer si nécessaire.

Éliminer soi-même les dysfonctionnements de l'automatisme de porte en procédant selon le tableau suivant. Le cas échéant, contacter un revendeur spécialisé ou le service d'assistance à l'adresse <http://www.sommer.eu>.

Dysfonctionnement	Cause possible	Solution
Témoin clignote.	Automatisme non paramétré, aucune valeur de force enregistrée.	Paramétrage initial de l'automatisme de porte. Cf. chapitre « Mise en service - Paramétrage initial de l'automatisme de porte ».
Automatisme sans fonction ni éclairage.	Absence de tension secteur.	Brancher la fiche au secteur.
	Pas de commande intégrée.	Intégration d'une commande.
	Le fusible du circuit électrique du garage a sauté.	Remplacer le fusible, vérification par le branchement d'un autre consommateur, par ex. une perceuse.
Pas d'éclairage à la fermeture et à l'ouverture de la porte.	Ampoule défectueuse.	Remplacer l'ampoule. Cf. chapitre « Maintenance et entretien - Remplacement de l'ampoule ».
Automatisme hors fonction.	La commande a mal été intégrée.	Insérer correctement la commande dans le bornier.
	Barrière lumineuse interrompue.	Éliminer la cause de l'interruption.
Automatisme hors fonction lorsque commandé par l'émetteur portatif.	La pile de l'émetteur portatif est vide.	Remplacer la pile par une pile neuve.
	L'émetteur portatif n'est pas paramétré sur le récepteur radio.	Programmation de l'émetteur portatif.
	Mauvaise fréquence radio.	Vérifier la fréquence radio (868/434 MHz sans antenne externe).
	L'ordre reste bloqué parce que la touche est coincée.	Débloquer la touche ou remplacer l'émetteur portatif.
Automatisme hors fonction lorsque commandé par bouton.	Le bouton n'est pas raccordé ou il est défectueux.	Raccorder le bouton ou le remplacer.
La porte s'arrête en cours de fermeture, repart sur env. 10 cm dans le sens opposé puis s'immobilise.	La mise hors circuit s'enclenche suite à la détection d'un obstacle.	Éliminer l'obstacle, ouvrir entièrement la porte.
	Paramétrage erroné des valeurs de force ou tolérance de force trop faible.	Effacer les valeurs de force et les reprogrammer.
	Les coulisseaux interrupteurs de fin de course sont mal réglés.	Ajuster le réglage des coulisseaux interrupteurs de fin de course, cf. chapitre « Mise en service - Réglage des fins de course Porte Ouverte + Fermée ».
	Porte mal réglée ou défectueuse (par ex. arbre à ressort).	Faire régler ou réparer la porte par un spécialiste.
La porte s'arrête en cours d'ouverture, repart sur env. 10 cm dans le sens opposé puis s'immobilise.	La mise hors circuit s'enclenche suite à la détection d'un obstacle.	Éliminer l'obstacle. Abaisser entièrement la porte en position de fin de course en appuyant sur le bouton porte « FERMÉE ».
	Paramétrage erroné des valeurs de force ou tolérance de force trop faible.	Effacer les valeurs de force et les reprogrammer.
	Les coulisseaux interrupteurs de fin de course sont mal réglés.	Ajuster le réglage des coulisseaux interrupteurs de fin de course, cf. chapitre « Mise en service - Réglage des fins de course Porte Ouverte + Fermée ».
La porte s'immobilise en cours d'ouverture.	La barrière lumineuse raccordée est interrompue et l'interrupteur DIP 1 sur ON.	Éliminer la cause de l'interruption et placer l'interrupteur DIP 2 sur OFF.

Assistance en cas de panne

Dysfonctionnement	Cause possible	Solution
L'automatisme ne parvient pas à fermer la porte.	La source d'alimentation électrique de la barrière lumineuse est interrompue.	<ul style="list-style-type: none"> • Vérifier le raccordement. • Remplacer le fusible.
	L'automatisme était coupé du secteur.	À la prochaine commande donnée après rétablissement de l'alimentation électrique, l'automatisme ouvre entièrement la porte.
L'automatisme ouvre la porte, puis plus aucune réaction aux autres ordres donnés par bouton ou émetteur portatif.	L'entrée de sécurité s'est enclenchée (par ex. barrière lumineuse défectueuse).	<ul style="list-style-type: none"> • Éliminer l'obstacle obstruant la barrière lumineuse. • Réparer la barrière lumineuse. • La réglette à prises femelles n'est pas enfichée correctement.
	L'interrupteur de fin de course « Porte FERMÉE » au sein du chariot est défectueux.	Remplacer l'interrupteur de fin de course
L'automatisme ferme la porte, puis plus aucune réaction aux autres ordres donnés par bouton ou émetteur portatif.	L'interrupteur de fin de course « Porte OUVERTE » au sein du chariot est défectueux.	Remplacer l'interrupteur de fin de course.
L'avertisseur lumineux raccordé ne s'allume pas.	Fusible défectueux.	Remplacer le fusible, cf. chapitre « Maintenance et entretien - Remplacement des fusibles (raccordement de l'avertisseur lumineux) ».
	Ampoule défectueuse.	Remplacer l'ampoule de l'avertisseur lumineux.
La vitesse d'ouverture ou de fermeture varie.	L'automatisme démarre lentement puis sa vitesse augmente.	Le ralenti de démarrage fonctionne normalement.
	Le rail de chaîne est encrassé.	Nettoyer le rail et le relubrifier, cf. chapitre « Maintenance et entretien - Nettoyage de la chaîne et des rails de l'automatisme ».
	Le rail de chaîne n'a pas été lubrifié avec la bonne huile.	Nettoyer le rail et le relubrifier, cf. chapitre « Maintenance et entretien - Nettoyage de la chaîne et des rails de l'automatisme ».
	La chaîne est mal tendue.	Tendre la chaîne, cf. chapitre « Montage - Montage préliminaire ».
L'automatisme ne boucle pas le cycle d'apprentissage.	Les positions de fin de course sont mal réglées.	Régler les fins de course, cf. chapitre « Mise en service - Réglage des fins de course Porte Ouverte + Fermée ».
Uniquement récepteur radio ! Toutes les LED clignotent.	Toutes les 112 entrées en mémoire sont occupées.	<ul style="list-style-type: none"> • Supprimer les émetteurs portatifs qui ne sont plus utilisés. • Installer un récepteur radio supplémentaire.
La LED 3.1 ou 3.2 reste en permanence allumée.	Le signal radio est reçu, une touche de l'émetteur portatif est éventuellement défectueuse ou il existe un signal externe.	<ul style="list-style-type: none"> • Retirer la pile de l'émetteur portatif. • Attendre que le signal externe n'émette plus.
La LED 3.1 ou 3.2 s'allume.	Le récepteur radio est en mode de programmation et attend un code radio de l'émetteur portatif.	Appuyer sur la touche souhaitée de l'émetteur portatif.