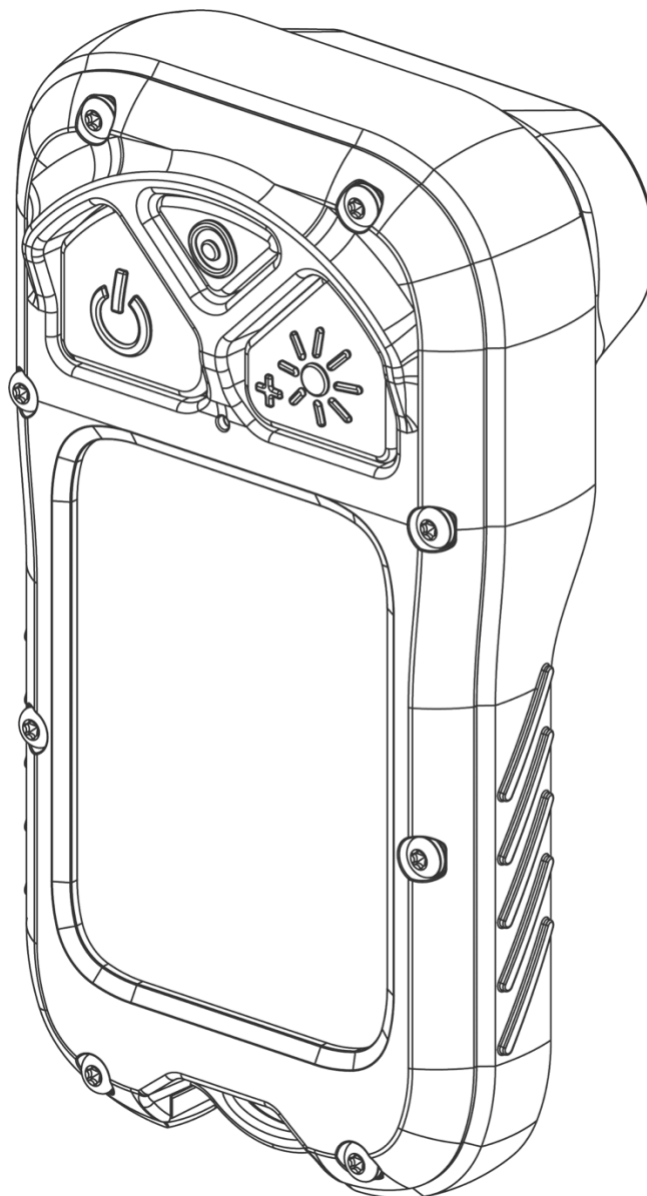


Manuel d'utilisation

# FirePRO 200

Caméra d'imagerie thermique



Septembre 2023

RÉV 1

<b>1</b>	<b>INTRODUCTION .....</b>	<b>3</b>
<b>2</b>	<b>GUIDE DE DÉMARRAGE RAPIDE.....</b>	<b>5</b>
<b>3</b>	<b>APPRENEZ À CONNAÎTRE VOTRE FIREPRO 300 .....</b>	<b>6</b>
<b>4</b>	<b>FONCTIONNEMENT ET UTILISATION .....</b>	<b>2</b>
<b>5</b>	<b>ENTRETIEN ET NETTOYAGE.....</b>	<b>5</b>
<b>6</b>	<b>FORMATION.....</b>	<b>7</b>
<b>7</b>	<b>SUPPORT CLIENT ET PRODUIT .....</b>	<b>10</b>
<b>8</b>	<b>MENTIONS LÉGALES ET GARANTIES.....</b>	<b>11</b>

# 1 Introduction

Merci d'avoir choisi Seek Thermal. La FirePRO 200 est une caméra thermique fiable conçue par des pompiers, pour des pompiers. Nous espérons que vous trouverez cette caméra thermique l'outil le plus efficace et le plus performant de votre arsenal et nous sommes impatients de continuer à soutenir la communauté des pompiers du monde entier.

## 1.1 Comment utiliser ces instructions

Assurez-vous que chaque personne qui utilise le produit a lu et compris ce manuel d'utilisation avant d'utiliser ce produit. Le non-respect de cette consigne peut entraîner des blessures graves, voire mortelles.

Suivez toutes les instructions. Cela permettra d'éviter les incendies, les explosions, les décharges électriques ou d'autres dangers pouvant entraîner des dommages matériels et/ou des blessures graves, voire mortelles. Conservez toutes les informations et instructions de sécurité pour référence ultérieure et transmettez-les aux utilisateurs ultérieurs du produit.

Seek Thermal ne peut être tenu responsable des dommages matériels ou corporels causés par une mauvaise manipulation ou le non-respect de ce manuel d'utilisation. Dans de tels cas, la garantie sera annulée.

Pour plus d'informations,  
contactez : Seek Thermal Inc.

6300, avenue Hollister

Santa Barbara

CA 93117

[www.thermal.com](http://www.thermal.com)

[www.thermal.com/support](http://www.thermal.com/support)

## **1.2 Utilisation prévue et utilisation abusive raisonnablement prévisible**

Ce produit est destiné à être utilisé comme aide à la sécurité personnelle. Ne dépendez jamais entièrement de la caméra thermique pour votre navigation personnelle. Elle ne remplace pas une formation adéquate en matière de sécurité. Soyez toujours conscient de l'emplacement et des voies d'évacuation lorsque vous utilisez cet appareil. Le non-respect de cette consigne peut entraîner des blessures graves, voire la mort.

Le produit ne doit être utilisé que conformément aux instructions décrites dans ce manuel. Toute utilisation autre que celles décrites dans ce manuel est considérée comme une utilisation non conforme. Cela annulera également la garantie.

## **1.3 Documentation en ligne**

Nous mettons régulièrement à jour nos manuels d'utilisation. La dernière version de la documentation est disponible à l'adresse [www.thermal.com/support](http://www.thermal.com/support)

## **1.4 Autres langues**

Ceci est le manuel d'utilisation en anglais. Des manuels dans d'autres langues sont disponibles sur demande.

## 2 Guide de démarrage rapide

Veillez vous référer à ce qui suit pour commencer à utiliser le produit immédiatement :

1. Avant la première utilisation, chargez le FirePRO 200 à l'aide de la station de charge fournie pendant 3,5 heures ou jusqu'à ce que l'écran de charge indique que la batterie est pleine.
2. Appuyez sur le bouton d'alimentation pour allumer l'appareil photo. L'appareil photo commencera à prendre des photos dans les 7 secondes.
3. Dirigez l'avant de l'objectif de la caméra vers la scène qui vous intéresse.
4. Pour changer de mode, appuyez sur le bouton Mode/Lampe de poche et maintenez-le enfoncé pendant 3 secondes.

Les modes s'affichent dans l'ordre suivant : TI Basic, TI Basic+, Survey. Un mode L'indicateur d'icône apparaîtra en bas à gauche de l'écran pour TI Basic+ et Survey mode. Veuillez vous référer à la section Modes de l'appareil photo pour des descriptions détaillées.

5. Pour allumer/éteindre la lampe de poche, appuyez et relâchez le bouton Mode/Lampe de poche.
6. Pour capturer des images, appuyez et relâchez le bouton Capture multimédia.
7. Pour transférer des fichiers image, connectez la station d'accueil à un ordinateur Windows ou MAC.
8. Pour changer les unités de température entre Fahrenheit et Celsius, insérez la pointe d'un Insérez le stylo dans le trou situé entre le bouton d'alimentation et le bouton Mode/Lampe de poche.

## 3 Apprenez à connaître votre FirePRO 200

### 3.1 Ce qui est inclus dans la boîte

- Caméra d'imagerie thermique
- Station de chargement
- Câble USB-C vers USB-A
- Sangle de maintien auto-agrippante
- Guide de démarrage rapide durable
- Livret d'informations de sécurité

### 3.2 Évaluations des équipements

<b>Matériau de la batterie</b>	Lithium-ion
<b>Tension nominale</b>	3,6 V
<b>Capacité nominale</b>	3500 mAh
<b>Environnement</b>	Destiné aux endroits humides (caméra) Destiné à une utilisation en extérieur (caméra) Destiné à une utilisation en intérieur (chargeur) 10 ~ 95 % HR, sans condensation Catégorie de surtension OCV : 1 Degré de pollution 2
<b>Altitude</b>	Caméra : 5 000 m. Bureau : 5 000 m (Attention : l'altitude globale dépend de l'altitude nominale de l'adaptateur CA/CC utilisé pour fournir la source 5 V CC).
<b>Fonctionnement et Stockage</b> <b>Température</b>	Stockage : -20°Cà +60°C Pendant la décharge : -20°Cà +60°C Pendant la charge : 0°Cà +45°C
<b>Entrée du chargeur</b> <b>Notation</b>	5 V CC, minimum 1,0 A (connexion USB Type C) À utiliser uniquement avec un chargeur USB AC/DC ou un ordinateur hôte USB avec une sortie 5 Vdc classée LPS ou Classe II.
<b>Indice de protection IP</b>	IP67 (caméra), IP20 (chargeur)

### 3.3 Éléments de la caméra

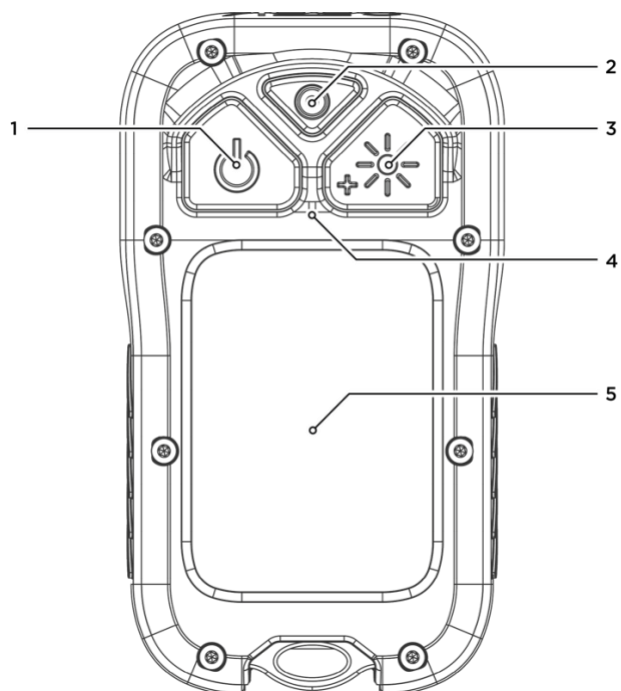


Figure 1 – Vue de la caméra avant

1. Marche/Arrêt
2. Capture d'image
3. Lampe de poche / Sélection du mode
4. Bouton de changement d'unité -F à -C
5. Écran LCD 320 x 240

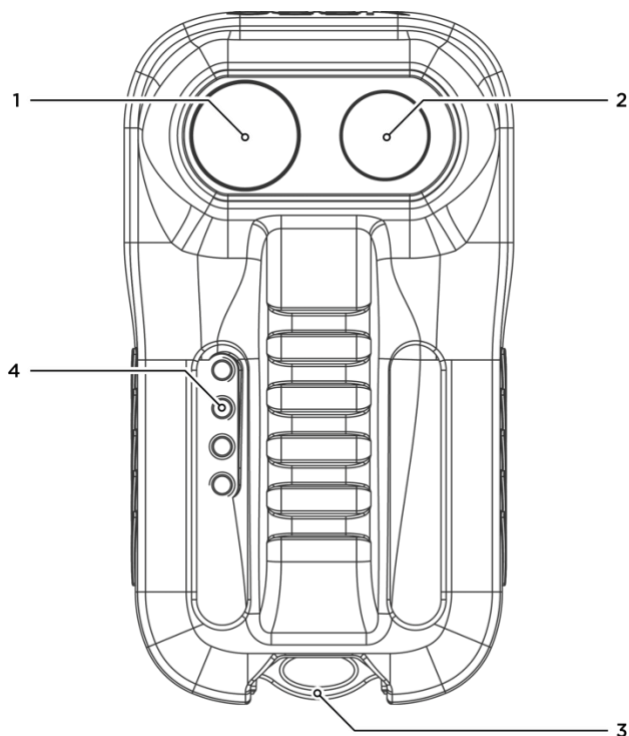
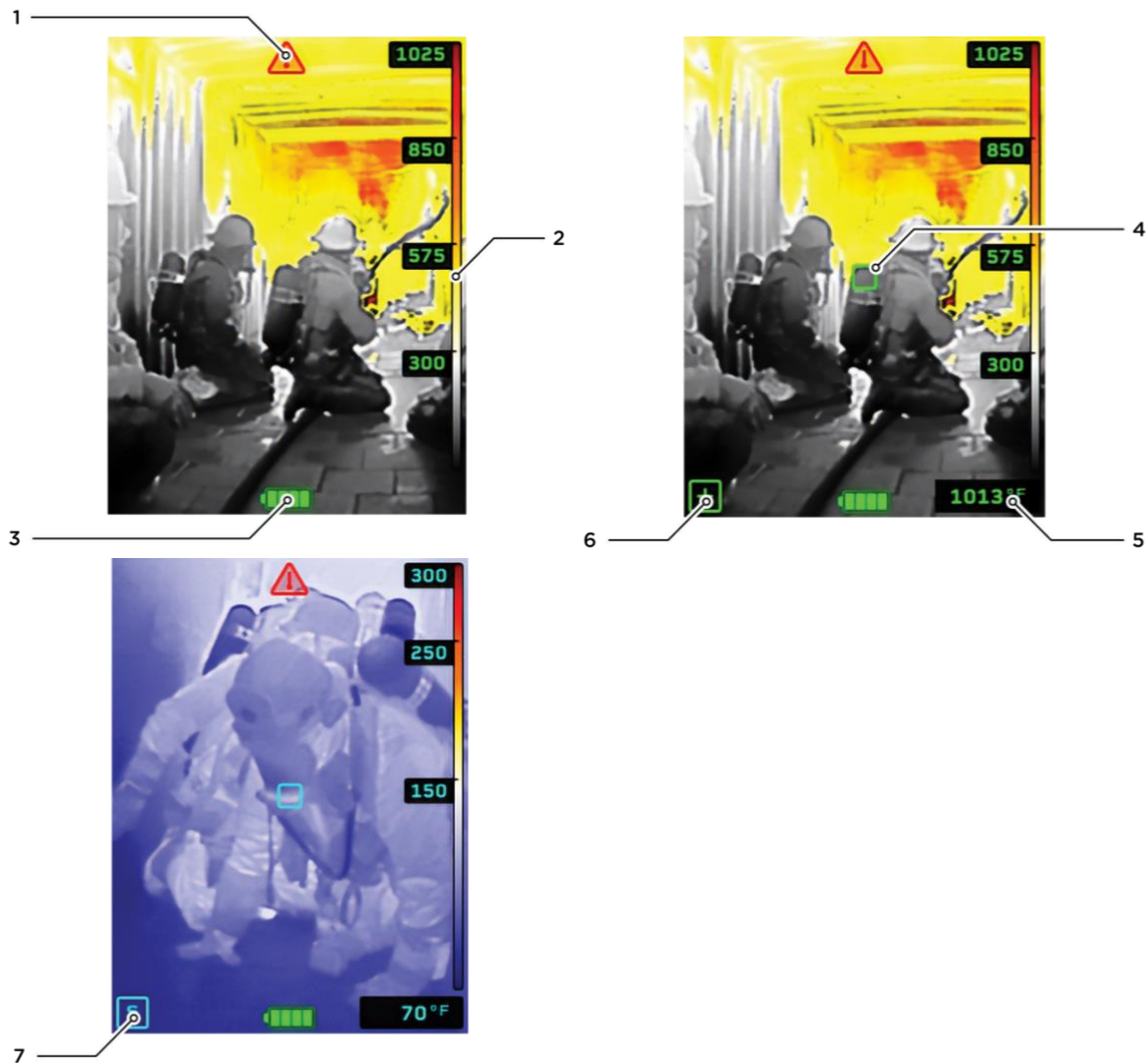


Figure 2 - Vue de la caméra arrière

1. Lampe de poche à LED
2. Capteur d'imagerie thermique et  
lentille
3. Point d'attache du cordon (vendu  
séparément)
4. Contacts de charge

### 3.4 Éléments de l'écran



1. Indicateur de surchauffe : fournit un avertissement visuel lorsque la caméra thermique est sur le point de surchauffer les composants internes. Déplacez la caméra vers un endroit plus frais

2. Barre de température de référence des couleurs

3. Indicateur d'état de la batterie

4. Réticule de température (lorsque le mode TI BASIC+ ou Survey est activé)

5. Lecture de la mesure de la température, affiche la température mesurée au centre

réticule emplacement (lorsque TI BASIC+ ou mode Survey sont activés)

6. L'icône TI BASIC+ indique que les fonctionnalités supplémentaires de TI BASIC+ sont activées ; à l'aide de l'utilisation de la caméra en mode TI BASIC+ peut nécessiter une formation supplémentaire

7. Icône du mode Survey. Indique que les fonctionnalités supplémentaires du mode Survey sont activées. L'utilisation de la caméra en mode Survey peut nécessiter une formation supplémentaire.




### 3.5 Indicateur d'état de la batterie (opérationnel)

 > 75% charge remaining

 > 50% charge remaining

 > 25% charge remaining

 < 25% charge remaining  
( <5 min. remaining when flashing )

## 4 Fonctionnement et utilisation

### 4.1 Chargement de l'appareil

1. Placez la station de charge sur une surface stable et appropriée.
2. Branchez le câble USB sur un bloc d'alimentation sécurisé (non fourni) ou sur un port USB de l'ordinateur.
3. Placez le FirePRO avec l'écran orienté vers le haut et les contacts de charge orientés vers le bas dans la station d'accueil.
4. L'écran du FirePRO indiquera l'état de la batterie en quelques secondes.

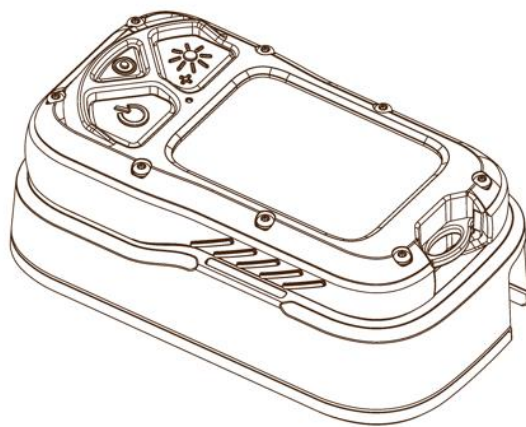


Figure 3 - Appareil photo et station de charge

### **AVIS**

Le temps de charge d'une batterie complètement déchargée est de 3,5 heures. **AVIS**

Le chargement de l'appareil photo à l'aide d'un ordinateur peut prendre beaucoup plus de temps que l'utilisation d'un bloc d'alimentation USB séparé.

### **AVIS**

Le chargeur est adapté à une utilisation en intérieur uniquement.

Nettoyez régulièrement les contacts de charge. Pour plus d'informations, reportez-vous à la section 5.

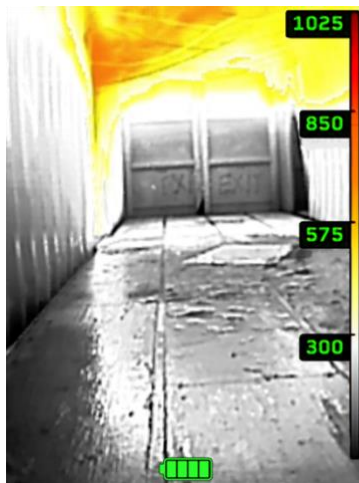
### **PRUDENCE**

Ce chargeur de bureau est destiné à être monté sur une surface plane et stable dans un endroit approprié où il n'y a aucun risque d'impact physique ou de forces d'accélération.

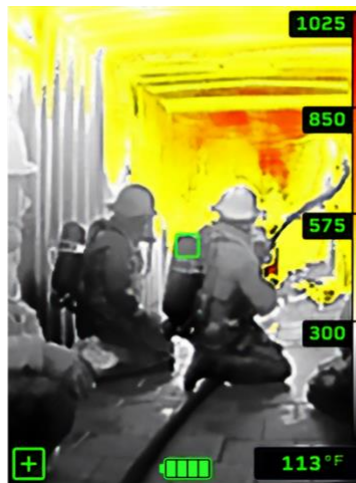
## 4.2 Modes de l'appareil photo

La caméra dispose de 3 modes d'imagerie thermique.

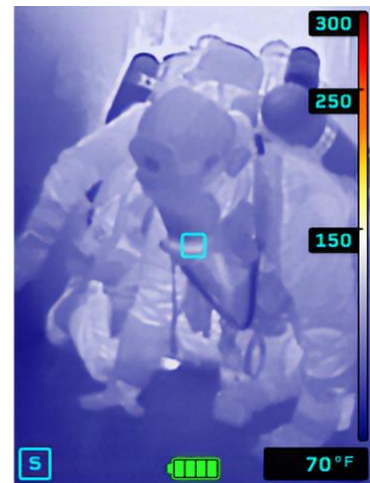
1. TI Basic
2. TI Basic+
3. Enquête



TI de base



TI Basic+



Enquête

Les modes TI Basic et TI Basic+ sont des modes dédiés à la lutte contre les incendies. La colorisation commence à 300 °F (150 °C).

Le mode d'enquête est optimisé pour les applications de révision et de dimensionnement. La coloration commence à 150 °F (65 °C).

## AVIS

Consultez la section 6 pour plus d'informations sur la formation et les ressources supplémentaires.

## 4.3 Capture d'image

Pour enregistrer une image dans la mémoire interne de l'appareil photo :

- 1 Appuyez et relâchez le bouton Capture multimédia.
- 2 Un flash blanc apparaîtra sur l'écran, avertissant l'utilisateur qu'une image a été enregistrée.

### AVIS

Le nombre d'images pouvant être capturées dépend de la taille totale combinée des vidéos et des images enregistrées. Les images seront supprimées selon le principe du premier entré, premier sorti, c'est-à-dire que lorsque la mémoire atteint sa pleine capacité, l'image la plus ancienne sera supprimée.

## 4.4 Connexion de l'appareil photo à un ordinateur

Placez l'appareil photo sur la station de chargement et connectez le câble USB à un ordinateur Windows ou MAC.

FIREPRO apparaîtra comme un lecteur amovible. Pour

transférer des images et des vidéos :

- 1 Accédez au dossier DCIM sur FIREPRO
- 2 Copiez et collez les vidéos / images dans le dossier de votre choix sur votre ordinateur.
- 3 Éjectez le FirePRO de l'ordinateur.

## 4.5 Mise à jour de votre appareil photo

Seek Thermal publiera régulièrement des améliorations ou des améliorations de produits sous forme de mises à jour du micrologiciel. [thermal.com/firepro-200](http://thermal.com/firepro-200) pour vérifier la dernière version du firmware.

Pour vérifier la version actuelle du firmware :

1. Connectez votre appareil photo à un ordinateur Windows ou MAC
2. La version du micrologiciel s'affiche sur l'écran de connexion USB sous « Version du micrologiciel »
3. Le numéro s'affichera au format suivant : 34.27.3.X

Si la version actuelle de votre firmware possède un numéro inférieur à la version actuellement en ligne, veuillez mettre à jour votre caméra en suivant la procédure suivante :

1. Connectez votre appareil photo à un ordinateur Windows ou MAC
2. Téléchargez le dernier firmware
3. Faites glisser le fichier THERMAL.STR sur le périphérique FIREPRO
4. Attendez environ 10 secondes
5. Éjectez l'appareil photo de votre ordinateur
6. Retirez la caméra de la station d'accueil et allumez l'appareil.
7. Attendez 5 secondes, la caméra commencera alors à se mettre à jour
8. Une coche verte indique la réussite de la mise à jour du micrologiciel

## **AVIS**

Le nom du fichier sera au format : THERMAL.STR

Assurez-vous que le nom du fichier est dans ce format. La mise à jour du firmware échouera si ce format n'est pas conservé.

## **5 Entretien et nettoyage**

La caméra thermique FirePRO 200 nécessite peu d'entretien. Pour un entretien optimal, veuillez suivre les instructions ci-dessous :

- Lorsqu'il n'est pas utilisé, l'imageur thermique doit être stocké à une température ambiante moyenne de 23 °C (73 °F) et tenu à l'abri de tout dommage physique potentiel.
- Si des informations sur l'entreprise ou le service sont ajoutées à la caméra thermique, assurez-vous de ne pas couvrir les étiquettes ou marquages d'origine du produit, l'objectif de la caméra thermique, la fenêtre de la lampe de poche, les boutons fonctionnels ou l'écran.
- Pour nettoyer le boîtier de l'appareil photo, utilisez un chiffon doux avec de l'eau tiède et un détergent doux. N'utilisez pas de solvants pour nettoyer l'appareil photo.

- Pour nettoyer l'objectif et la lampe de poche, vous pouvez utiliser une solution de nettoyage commerciale pour objectif contenant plus de 30 % d'alcool isopropylique avec un chiffon doux. Utilisez délicatement le chiffon sur l'objectif, car celui-ci est doté d'un revêtement antireflet délicat.
- Ne laissez aucun liquide ou débris pénétrer dans le compartiment de la batterie et assurez-vous que le compartiment de la batterie est fermé lorsque vous manipulez l'appareil dans des environnements sales ou contaminés.
- Décontamination : assurez-vous que l'appareil photo est soigneusement nettoyé, décontaminé et désinfecté avant de l'envoyer à votre revendeur ou à Seek Thermal pour réparation. Les contaminants comprennent : les composés chimiques extincteurs, la radioactivité, les matières biologiques dangereuses et les résidus d'incendies chimiques
- Seek Thermal se réserve le droit de facturer le coût total de la décontamination et de la désinfection des caméras expédiées à notre service après-vente.

## 6 Formation

Des exemples de cas d'utilisation de base et de services d'incendie sont fournis sur le site Web de Seek Thermal à l'adresse [www.thermal.com](http://www.thermal.com)

Pour des ressources de formation supplémentaires, veuillez consulter les sites suivants :

Instructeur Andy Starnes - [www.insighttrainingllc.com](http://www.insighttrainingllc.com)

Dynamique du feu Max Fire Box - [www.maxfirebox.com](http://www.maxfirebox.com)

### AVIS

Lisez et comprenez l'intégralité de ce manuel. Une formation et une pratique sont nécessaires avant d'utiliser cet équipement dans une situation dangereuse. L'utilisation d'une caméra thermique sans formation appropriée peut exposer l'utilisateur à des risques plus élevés dans des situations dangereuses pouvant entraîner des blessures graves, voire mortelles.

#### AVERTISSEMENT

La liste suivante ne constitue pas et ne prétend pas être exhaustive des comportements de l'énergie infrarouge qui diffèrent de la lumière visible. L'utilisation de cette caméra thermique doit faire partie d'un programme de formation complet. L'interprétation de l'image thermique nécessite une formation et de l'expérience. N'utilisez pas ce produit si vous n'avez pas été complètement formé à son utilisation et à son fonctionnement. L'utilisation de ce produit sans formation adéquate et sans compréhension approfondie de son fonctionnement peut entraîner des erreurs de jugement basées sur une mauvaise interprétation des informations d'imagerie thermique, ce qui peut entraîner des blessures graves ou la mort. La formation doit inclure une pratique approfondie de l'imageur thermique dans divers environnements non dangereux et dangereux pour développer une compréhension complète de la façon d'interpréter l'image thermique. L'utilisateur doit être capable de faire la distinction entre les sources de chaleur relativement inoffensives et potentiellement dangereuses. L'utilisateur doit également être capable de faire la distinction entre les sources de chaleur réelles et les images réfléchies des sources de chaleur. Étant donné que différentes marques et modèles d'imageurs thermiques peuvent fonctionner différemment, mettez toujours à jour la formation à chaque nouvel équipement.

Avant de vous aventurer dans une situation potentiellement dangereuse, allumez et testez la caméra thermique pour vérifier qu'elle fonctionne correctement. Le fait de ne pas vérifier le bon fonctionnement de la caméra thermique peut exposer l'utilisateur à des risques plus élevés dans des situations dangereuses pouvant entraîner des blessures graves, voire mortelles.

Attention aux idées reçues sur les caméras thermiques. Les caméras thermiques ne montrent que les différences de température entre les objets et non une image optique des objets. Plus la différence de température est importante, plus l'image thermique est nette. Une expérience et une formation sont nécessaires pour interpréter correctement l'image thermique.

- Voici quelques autres circonstances qui pourraient donner lieu à une mauvaise interprétation :
- La caméra thermique ne peut pas voir à travers les murs. Une source de chaleur derrière un mur ne sera pas visible si elle ne chauffe pas le mur lui-même.
- La chaleur provenant de certains objets à haute température ou de certaines sources de chaleur élevée peut être bloquée, masquée ou rendue moins distincte dans l'affichage de l'image thermique par l'un des éléments suivants :

OU Brouillard d'eau, pulvérisation ou brouillard hautement saturé

OU Certaines substances chimiques dans un nuage ou une vapeur concentrée

OU Fumée extrêmement dense

OU Fumée chauffée ou couche de gaz chauffés

- Si un sol en béton et un trou dans ce sol ont la même température, il n'y aura aucune différence apparente dans l'affichage de l'image thermique pour indiquer la présence du trou.
- Les matériaux visuellement transparents ou réfléchissants tels que le verre, le plastique brillant ou l'eau peuvent réfléchir le rayonnement infrarouge provenant d'une source réelle de température élevée. L'utilisateur doit être capable de distinguer et d'identifier quand l'image sur l'écran pourrait être un reflet et non la source réelle de température élevée. Par exemple :

OU Lorsque vous regardez une fenêtre ou une autre surface brillante sous un angle, une source de température élevée réfléchi dans la surface sera à un angle opposé et éloigné de l'emplacement apparent.



**OU** Lorsque vous regardez une source de température élevée à travers une fenêtre transparente avec une caméra thermique, l'écran de la caméra thermique affichera uniquement un reflet de l'utilisateur tenant la caméra thermique et non de la source de température élevée derrière la fenêtre.

**OU** Lorsque vous visualisez un trou rempli d'eau, l'écran de la caméra thermique affiche le reflet de toutes les sources de chaleur au-dessus et loin de la surface de l'eau.

- Les substances fondues ou bouillantes apparaîtront chaudes sur l'image thermique, mais il peut être difficile d'identifier leur nature physique et les dangers qu'elles présentent sur la base de l'image thermique seule.
- Gardez l'objectif propre pendant l'utilisation de la caméra thermique.
- L'accumulation de saleté ou de suie sur la lentille obscurcit ou réduit la clarté de l'image thermique. Essayez la lentille avec un gant ou un chiffon si nécessaire. Nettoyez soigneusement la lentille après utilisation.
- La condensation sur la lentille de l'imageur thermique bloquera également l'image thermique et rendra l'affichage entièrement vide. Essayez régulièrement la lentille pour éliminer la condensation accumulée. Utilisez un produit antibuée approuvé sur la lentille pour réduire le risque de condensation sur la lentille.

## 7 Assistance client et produit

Pour toute question ou problème concernant l'utilisation de ce produit, n'hésitez pas à contacter notre groupe de support client au :

[www.thermal.com/support](http://www.thermal.com/support)

### 7.1 Assurance qualité

Le système de gestion de la qualité sous lequel ce produit a été développé et fabriqué est conforme à la norme ISO 9001. Seek Thermal Incorporated se réserve le droit d'apporter des modifications et des améliorations à n'importe lequel des produits sans préavis.

### 7.2 Dépannage

#### AVERTISSEMENT

Si vous rencontrez des problèmes avec votre produit, veuillez vous référer à cette liste de contrôle. Si le problème persiste, veuillez contacter le service client de Seek Thermal ou votre distributeur local.

Erreur	Solution
La caméra thermique ne s'allume pas.	Assurez-vous que la batterie est complètement chargée.
La caméra thermique s'éteint d'elle-même.	Assurez-vous que la batterie est complètement chargée.
La batterie ne se charge pas.	Nettoyer les contacts de charge de la batterie.
L'appareil est sous tension mais l'écran LCD est noir.	Assurez-vous qu'aucun obstacle ne gêne la vue.
L'image est le reflet de l'utilisateur.	Assurez-vous qu'aucun objet en verre ou eau ne gêne la vue.
L'image apparaît floue.	Assurez-vous que la fenêtre de l'objectif est propre.

## 8 Mentions légales et garantie

### 8.1 Conformité des exportations

La technologie utilisée dans les imageurs thermiques Seek peut être soumise à la réglementation des contrôles d'exportation des gouvernements des États-Unis. Lorsqu'une licence d'exportation s'applique, une fois obtenue par Seek Thermal au nom du client, toutes les parties doivent adhérer strictement aux termes et conditions relatifs à cette licence.

Lorsqu'une licence d'exportation s'applique, une copie de la licence sera fournie à l'utilisateur final, et ce dernier devra accepter de respecter tous les termes et conditions de la licence. À titre indicatif (mais non exhaustif), les conditions standard de licence d'utilisateur final typiques d'une caméra thermique sont reproduites dans la section suivante.

### 8.2 Conditions standard de la licence d'utilisateur final

L'utilisateur final doit conserver l'article en sa possession à tout moment et est responsable de sa sécurité contre le vol, la perte, l'accès ou l'utilisation non autorisés.

Aucune revente, donation, exportation, réexportation, transfert ou élimination par d'autres moyens de l'Article n'est autorisée. Lorsque l'Article atteint la fin de sa durée de vie, il DOIT être retourné à :

Recherchez Thermal Incorporated

6300 Hollister Avenue,

Santa Barbara, Californie

93117 [www.thermal.com](http://www.thermal.com)

[www.thermal.com/support](http://www.thermal.com/support)

La vente, la revente, le prêt ou la remise de l'article pour quelque raison que ce soit est interdite.

L'entretien de l'appareil se limite à l'entretien préventif de routine et à l'installation de pièces de rechange sur site uniquement. Le démontage et/ou la réparation des assemblages électriques/mécaniques ne doivent être effectués que par du personnel agréé Seek Thermal.

Si l'article est perdu, volé ou détruit, ou si des personnes non autorisées y ont accès, cela doit être signalé à Seek Thermal dans les 21 jours. Le rapport doit inclure une description de l'incident, y compris, le cas échéant :

- Qui avait la possession physique de l'objet
- Quelles mesures sont prises pour récupérer l'objet
- Numéro de rapport d'incident de police
- Mesures prises pour éviter qu'un tel événement ne se reproduise.
- Si du personnel non autorisé a eu accès à l'objet, qui l'a autorisé et qu'a-t-on fait pour éviter que cela ne se reproduise ?

L'utilisateur final doit accepter toutes les conditions énoncées dans la licence d'exportation en signant lesdites conditions et en renvoyant la licence d'exportation signée à Seek Thermal avant l'expédition de l'article.

### **8.3 Clause de non-responsabilité**

Les spécifications peuvent être modifiées sans préavis. Les modèles et accessoires sont sujets à des considérations de marché régionales. Des procédures de licence peuvent s'appliquer. Les produits décrits dans le présent document peuvent être soumis à la réglementation américaine sur l'exportation. Veuillez consulter [thermal.com/support](https://thermal.com/support) pour toute question.