

BeneHeart série C et BeneHeart série S

Défibrillateur automatisé externe

Manuel d'utilisation

(BeneHeart C1/BeneHeart C1A/BeneHeart C2/BeneHeart C2A/
BeneHeart C1 Fully Automatic/BeneHeart C1A Fully Automatic/
BeneHeart C2 Fully Automatic/BeneHeart C2A Fully Automatic/
BeneHeart S1/BeneHeart S1A/BeneHeart S2/BeneHeartS2A/
BeneHeart S1 Fully Automatic/BeneHeart S1A Fully Automatic/
BeneHeart S2 Fully Automatic/BeneHeart S2A Fully Automatic)



© Copyright 2019 Shenzhen Mindray Bio-Medical Electronics Co., Ltd. Tous droits réservés.

- Date de publication : Septembre 2019
- Révision : 2,0

Avis relatif à la propriété intellectuelle

SHENZHEN MINDRAY BIO-MEDICAL ELECTRONICS CO., LTD. (ci-après dénommée Mindray) détient les droits de propriété intellectuelle relatifs au produit et à ce manuel. Ce manuel contient des références à des informations protégées par des droits d'auteur ou des brevets et ne confère aucune licence relative aux brevets et aux droits d'auteur détenus par Mindray ou par une quelconque autre entité.

Mindray considère ce manuel comme un recueil d'informations confidentielles. La divulgation des informations contenues dans le présent manuel de quelque manière que ce soit et sans la permission écrite de Mindray est strictement interdite.

La publication, la modification, la reproduction, la distribution, la location, l'adaptation, la traduction ou tout travail dérivé de ce manuel de quelque manière que ce soit, sans l'accord écrit de Mindray, sont strictement interdits.

mindray et **BeneHeart** sont des marques commerciales, déposées ou non, de Mindray en Chine et dans d'autres pays. Toutes les autres marques apparaissant dans ce manuel sont utilisées uniquement à titre d'information ou pour les besoins de rédaction du manuel. Ils sont la propriété de leurs détenteurs respectifs.

Responsabilité du fabricant

Le contenu de ce manuel est sujet à modifications sans préavis.

Toutes les informations contenues dans ce manuel sont réputées exactes. Mindray ne pourra être tenue pour responsable des éventuelles erreurs contenues dans le présent manuel, ni des dommages accessoires ou indirects en relation avec la fourniture, l'interprétation ou l'utilisation de ce manuel.

Mindray est responsable des effets sur la sécurité, la fiabilité et la performance de ce produit, uniquement si :

- Toutes les opérations d'installation, d'extension, de transformation, de modification et de réparation du produit sont exécutées par des techniciens agréés Mindray.
- L'installation électrique des pièces concernées est conforme aux directives locales et nationales applicables.
- Le produit est utilisé conformément aux instructions d'utilisation.

AVERTISSEMENT

- **Cet appareil doit être utilisé par des personnes ayant été formées à son fonctionnement. L'opérateur doit avoir reçu une formation en secourisme, en soins intensifs cardiologiques ou pour pratiquer toute autre intervention médicale d'urgence.**
 - **En cas d'incohérence ou d'ambiguïté entre la version en anglais et cette version, la version en anglais prévaut.**
-
-

Garantie

CETTE GARANTIE EST EXCLUSIVE ET ANNULE ET REMPLACE TOUTE AUTRE GARANTIE, IMPLICITE OU EXPLICITE, Y COMPRIS LES GARANTIES DE QUALITE MARCHANDE OU D'ADEQUATION A UN USAGE PARTICULIER.

Exceptions

Dans le cadre de cette garantie, les obligations ou responsabilités de Mindray n'incluent pas le transport ni toute autre charge ou responsabilité pour dommages directs ou indirects, ni le retard pouvant découler de l'utilisation ou de l'application impropre de ce produit ni de l'utilisation de pièces ou accessoires non approuvés par Mindray ou encore de réparations effectuées par des personnes autres que les techniciens agréés Mindray.

Cette garantie ne s'applique pas à :

- Un dysfonctionnement ou des dommages provoqués par une utilisation inadéquate ou par l'utilisateur.
- Un dysfonctionnement ou des dommages provoqués par un cas de force majeure comme un incendie ou un tremblement de terre.
- Un dysfonctionnement ou des dommages provoqués par une utilisation inadéquate ou des réparations faites par du personnel d'entretien non qualifié ou non autorisé.
- Un dysfonctionnement de l'appareil ou d'une pièce dont le numéro de série n'est pas suffisamment lisible.
- D'autres dysfonctionnements non provoqués par l'appareil ou la pièce eux-mêmes.

Coordonnées de la société

Fabricant :	Shenzhen Mindray Bio-Medical Electronics Co., Ltd.
Adresse :	Mindray Building, Keji 12th Road South, High-tech industrial park, Nanshan, Shenzhen 518057, République populaire de Chine
Site Web :	www.mindray.com
Adresse de courrier électronique :	service@mindray.com.cn
Tél. :	+86 755 81888998
Fax :	+86 755 26582680

Représentant en Europe :	Shanghai International Holding Corp. GmbH (Europe)
Adresse :	Eiffestraße 80, 20537 Hambourg, Allemagne
Tél. :	0049-40-2513175
Fax :	0049-40-255726

Préface

Objet du présent manuel

Ce manuel contient les instructions nécessaires à l'utilisation du produit en toute sécurité, en accord avec la fonction et l'utilisation prévue de celui-ci. Le respect des instructions fournies dans ce manuel est indispensable pour une application et une utilisation correctes du produit, garantissant ainsi la sécurité des patients et des opérateurs.

Ce manuel se base sur la configuration la plus complète de l'appareil ; par conséquent, certaines instructions peuvent ne pas s'appliquer à votre produit. Si vous avez des questions, contactez-nous.

ATTENTION

- **Si votre équipement comporte des fonctions qui ne sont pas abordées dans ce manuel, reportez-vous à la dernière version en anglais.**
-

Public visé

Ce manuel est destiné aux personnes qui ont été formées au fonctionnement de l'appareil. L'opérateur doit avoir reçu une formation en secourisme, en soins intensifs cardiologiques ou pour pratiquer toute autre intervention médicale d'urgence.

Illustrations

Les illustrations contenues dans ce manuel sont fournies uniquement à titre d'exemple. Elles ne reflètent pas nécessairement la configuration ou les données affichées sur votre appareil.

Conventions

- Le texte en *italique* désigne les références utilisées dans ce manuel (chapitres et sections).
- Les crochets [] sont utilisés pour entourer les textes apparaissant à l'écran.
- → désigne les procédures de fonctionnement.

Table des matières

1 Sécurité	1 - 1
1.1 Informations relatives à la sécurité	1 - 1
1.1.1 Dangers	1 - 1
1.1.2 Avertissements	1 - 1
1.1.3 Mises en garde	1 - 2
1.1.4 Remarques	1 - 2
1.2 Symboles apposés sur l'appareil	1 - 3
2 Présentation de l'équipement	2 - 1
2.1 Aperçu	2 - 1
2.2 Utilisation prévue	2 - 2
2.3 Pièces appliquées	2 - 2
2.4 Unité principale	2 - 2
2.4.1 Vue du dessus	2 - 2
2.4.2 Face arrière	2 - 4
2.4.3 Face arrière	2 - 4
3 Démarrage du système	3 - 1
3.1 Informations relatives à la sécurité de la préparation	3 - 1
3.2 Installation de l'appareil	3 - 1
3.2.1 Déballage et contrôle	3 - 1
3.2.2 Environnement requis	3 - 2
3.2.3 Connexion des électrodes	3 - 2
3.3 Mise sous tension de l'appareil	3 - 3
3.4 Changement de la langue de la voix	3 - 3
3.5 Mise hors tension de l'appareil	3 - 3
4 Utilisation de l'appareil	4 - 1
4.1 Informations relatives à la sécurité du fonctionnement	4 - 1
4.2 Affichage à l'écran (pour un appareil configuré avec l'écran)	4 - 2
4.3 Intervention de secours	4 - 3
4.4 Réalisation d'une RCP	4 - 5
4.4.1 Utilisation du métronome RCP	4 - 5
4.4.2 Utilisation du capteur RCP	4 - 6
4.5 Préparation de l'intervention suivante	4 - 6
5 Gestion des données	5 - 1
5.1 Vue d'ensemble de la gestion des données	5 - 1
5.2 Création d'un fichier patient	5 - 1
5.3 Gestion des configurations	5 - 1
5.4 Présentation du système AED ALERT	5 - 2
5.5 Accès au système AED ALERT	5 - 2
6 Batterie	6 - 1
6.1 Présentation de la batterie	6 - 1

6.2 Informations relatives à la sécurité de la batterie	6 - 1
6.3 Indications concernant la batterie	6 - 1
6.3.1 Témoins d'alimentation sur batterie (pour un appareil configuré avec l'écran)	6 - 1
6.3.2 Messages relatifs à la batterie	6 - 2
6.4 Remplacement de la batterie	6 - 2
6.5 Stockage des batteries	6 - 3
6.6 Recyclage des batteries	6 - 3
7 Entretien et nettoyage	7 - 1
7.1 Indications générales	7 - 1
7.2 Nettoyage	7 - 1
7.3 Désinfection	7 - 2
7.4 Stérilisation	7 - 2
8 Maintenance et tests	8 - 1
8.1 Présentation de la maintenance	8 - 1
8.2 Informations relatives à la sécurité de la maintenance	8 - 1
8.3 Exécution de la maintenance	8 - 2
8.3.1 Test utilisateur	8 - 2
8.3.2 Auto-test	8 - 3
8.3.3 Contrôle des électrodes	8 - 3
8.4 Mise au rebut de l'appareil	8 - 3
9 Accessoires	9 - 1
9.1 Accessoires de thérapie	9 - 1
9.2 Divers	9 - 2
A Caractéristiques	A - 1
A.1 Caractéristiques de sécurité	A - 1
A.2 Caractéristiques de l'environnement de fonctionnement	A - 1
A.3 Caractéristiques physiques	A - 2
A.4 Caractéristiques de l'affichage (pour un appareil configuré avec l'écran)	A - 2
A.5 Indicateurs audio	A - 2
A.6 Caractéristiques de l'interface	A - 3
A.7 Caractéristiques de la batterie	A - 3
A.8 Stockage des données	A - 4
A.9 Caractéristiques sans fil	A - 5
A.10 Caractéristiques du défibrillateur	A - 5
A.11 Caractéristiques de l'ECG (pour un appareil configuré avec l'écran)	A - 7
A.12 Caractéristiques des électrodes	A - 7
B Algorithme d'analyse du rythme choquable de Mindray	B - 1
B.1 Reconnaissance du rythme et méthodologie d'annotation	B - 1
B.1.1 Base de données pour l'évaluation des performances de l'algorithme de Mindray	B - 1
B.1.2 Catégories de rythme	B - 1
B.2 Performances de l'algorithme d'analyse du rythme choquable de Mindray	B - 2

C Compatibilité électromagnétique et conformité aux réglementations en matière d'émission radioélectrique	C - 1
C.1 Compatibilité électromagnétique	C - 1
C.2 Conformité aux réglementations en matière d'émission radioélectrique	C - 4
D Paramètres par défaut	D - 1
D.1 Configuration générale	D - 1
D.2 Configuration du DAE	D - 2
D.3 Configuration de la RCP	D - 2
D.4 Configuration du test	D - 3
D.5 Configuration du WLAN	D - 3
D.6 Configuration relative à AED ALERT	D - 4
E Messages sonores	E - 1
F Symboles et abréviations	F - 1
F.1 Unités	F - 1
F.2 Symboles	F - 2
F.3 Abréviations et acronymes	F - 2
G Dossier d'inspection	G - 1
H Suivi des appareils	H - 1
I Déclaration de conformité	I - 1

Cette page blanche a été ajoutée intentionnellement.

1 Sécurité

1.1 Informations relatives à la sécurité

DANGER

- Signale un danger immédiat qui, s'il n'est pas évité, peut entraîner des blessures graves, voire mortelles.
-
-

AVERTISSEMENT

- Signale un danger potentiel ou une pratique dangereuse qui, s'il/si elle n'est pas évité(e), peut entraîner des blessures graves, voire mortelles.
-
-

ATTENTION

- Signale un danger potentiel ou une pratique dangereuse qui doit être évité(e) pour garantir l'absence de blessures mineures ou de dommages au niveau du produit ou des biens.
-
-

REMARQUE

- Présente des conseils d'utilisation ou autres informations utiles permettant de tirer le meilleur parti du produit.
-
-

1.1.1 Dangers

DANGER

- L'appareil produit une énergie électrique pouvant aller jusqu'à 360 J. En cas d'utilisation non conforme aux instructions fournies par l'appareil, cette énergie électrique risque d'entraîner de graves blessures, voire la mort. N'essayez pas d'utiliser cet appareil si vous n'êtes pas familiarisé avec l'utilisation et le fonctionnement de toutes les commandes, de tous les témoins, connecteurs et accessoires de cet appareil.
 - Afin d'éviter tout risque d'explosion, n'utilisez pas l'appareil en présence d'une atmosphère riche en oxygène, d'anesthésiques inflammables ou de substances inflammables (tels que l'essence automobile). Veillez à ce que l'appareil et son environnement de fonctionnement restent propres et secs.
 - Le courant de la défibrillation peut provoquer des blessures graves, voire mortelles pour l'opérateur ou toute personne à proximité. Restez à distance du patient ou de tout dispositif métallique connecté au patient pendant la défibrillation.
-
-

1.1.2 Avertissements

AVERTISSEMENT

- Assurez-vous de l'absence de dommages mécaniques avant chaque utilisation. En cas de dommage, n'utilisez pas l'appareil pour les soins aux patients.
 - Préalablement à toute mise en œuvre du système, l'opérateur doit vérifier que l'appareil, les câbles de connexion et les accessoires sont en parfait état de fonctionnement et prêts à l'emploi.
 - L'appareil n'est pas prévu pour une utilisation dans un environnement d'imagerie par résonance magnétique (IRM).
-
-

- N'ouvrez pas les capots de l'appareil. Toutes les interventions d'entretien et les futures mises à niveau doivent être réalisées par le service technique.
 - Cet appareil est utilisé sur un seul patient à la fois.
 - N'ouvrez pas les capots de l'appareil. Toutes les interventions d'entretien et les futures mises à niveau doivent être réalisées par le service technique.
 - Tout équipement électromédical n'incluant pas de protection anti-défibrillation doit être débranché au cours de la défibrillation.
 - N'effectuez pas une défibrillation sur un patient étendu sur un sol humide.
 - Pour le traitement des patients porteurs d'un stimulateur cardiaque implanté, éloignez si possible les électrodes du stimulateur cardiaque interne afin d'éviter de l'endommager.
 - Afin d'éviter une déconnexion involontaire, acheminez les câbles de façon à éviter les risques de faux pas. Enroulez et immobilisez le câblage en excès pour réduire le risque d'enchevêtrement ou d'étranglement du patient ou du personnel.
 - Ne touchez pas les connecteurs de l'appareil ou tout autre appareil de survie s'il est en contact avec le patient sous peine de blessure au patient.
 - Ne touchez pas le patient et des pièces sous tension simultanément. Le patient pourrait être blessé.
 - Le matériel d'emballage risque de contaminer l'environnement. Jetez le matériel d'emballage de façon adéquate, conformément aux réglementations de traitement des déchets applicables et en veillant à ce qu'ils restent hors de portée des enfants.
 - Maintenez une distance minimale de 20 cm par rapport à l'appareil lors de l'utilisation de la fonction sans fil.
-
-

1.1.3 Mises en garde

ATTENTION

- En fin de vie, l'appareil et ses accessoires doivent être éliminés conformément aux recommandations réglementant la mise au rebut de ce type de produit afin d'éviter toute contamination de l'environnement.
 - Les champs électriques et magnétiques peuvent interférer avec le fonctionnement correct de l'appareil. Pour cette raison, assurez-vous que tous les appareils externes utilisés à proximité de l'équipement sont conformes aux recommandations de CEM applicables. Les téléphones portables, les équipements à rayons X et les appareils à IRM représentent une source potentielle d'interférences car ils peuvent émettre des niveaux plus élevés de rayonnements électromagnétiques.
 - Veillez à toujours installer ou déplacer l'appareil de manière adéquate pour éviter les risques de chute, d'impact, de forte vibration ou d'autre force mécanique qui pourraient l'endommager.
 - En cas de pluie, séchez immédiatement l'appareil.
-

1.1.4 Remarques

REMARQUE

- Placez l'appareil à un endroit où vous pouvez facilement le voir et le faire fonctionner.
 - Dans le cadre d'une utilisation normale, l'opérateur doit se tenir dans un endroit où il peut facilement voir l'appareil et le faire fonctionner.
 - En cas de chute ou de mauvaise manipulation de l'appareil, procédez à un test utilisateur. En cas de défaillance d'un composant, contactez le personnel de maintenance autorisé.
-

1.2 Symboles apposés sur l'appareil

	Reportez-vous au manuel d'utilisation/à la brochure		Symbole d'avertissement général
	Bouton Choc		PIECE APPLIQUEE DE TYPE BF ANTI-DEFIBRILLATION
	Fabricant		Date de fabrication
IP55	Protégé contre la poussière Protégé contre les projections d'eau		Ne pas exposer la batterie à de fortes températures ou à des flammes nues. Ne pas incinérer la batterie
	Ne pas écraser la batterie		Ne pas endommager la batterie ni en ouvrir le boîtier
	Nombre maximal pour l'empilement		Limites de température
	Limites d'humidité		Limites de pression atmosphérique
	Fragile		Tenir au sec
	Haut		Numéro de série
	Connecteur USB		Radiation électromagnétique non ionisante
	REPRESENTANT AGREE POUR LA COMMUNAUTE EUROPEENNE		Symbole général de la récupération/du recyclage
	Ce produit porte un marquage CE qui atteste de sa conformité avec les dispositions de la Directive 93/42/CEE du Conseil relative aux dispositifs médicaux et avec les dispositions de l'Annexe I de cette directive.		
	<p>La définition suivante du marquage DEEE est uniquement applicable aux états membres de l'UE.</p> <p>Ce symbole indique que le produit ne doit pas être considéré comme déchet ménager. En veillant à l'élimination correcte de ce produit, vous contribuez à éviter les éventuelles retombées négatives sur l'environnement et la santé humaine. Pour plus de détails sur le retour et le recyclage de ce produit, veuillez consulter votre revendeur.</p> <p>* Sur les systèmes à plusieurs composants, ce marquage peut n'être apposé que sur l'unité principale.</p>		

Cette page blanche a été ajoutée intentionnellement.

2 Présentation de l'équipement

2.1 Aperçu

Le défibrillateur automatisé externe BeneHeart des séries C et S est conçu pour traiter les irrégularités du rythme cardiaque mettant la vie du patient en danger.

Il existe deux types de modèles de produits : semi-automatique et entièrement automatique. Certains équipements de ces séries sont configurés avec l'écran. Les caractéristiques des modèles de produits sont détaillées dans le tableau suivant.

Modèle		Mode de défibrillation	Avec le bouton Choc ?	Avec l'écran ?
BeneHeart série C	BeneHeart C1	Semi-automatique	Oui	Non
	BeneHeart C1A			
	BeneHeart C2			Oui
	BeneHeart C2A			
	BeneHeart C1 Fully Automatic	Entièrement automatique	Non	Non
	BeneHeart C1A Fully Automatic			
	BeneHeart C2 Fully Automatic			Oui
	BeneHeart C2A Fully Automatic			
BeneHeart série S	BeneHeart S1	Semi-automatique	Oui	Non
	BeneHeart S1A			
	BeneHeart S2			Oui
	BeneHeart S2A			
	BeneHeart S1 Fully Automatic	Entièrement automatique	Non	Non
	BeneHeart S1A Fully Automatic			
	BeneHeart S2 Fully Automatic			Oui
	BeneHeart S2A Fully Automatic			

Une fois que les électrodes sont appliquées sur la poitrine du patient, l'appareil analyse le rythme cardiaque du patient.

- Si un rythme choquable est détecté, le modèle semi-automatique requiert que l'opérateur délivre le choc, le modèle entièrement automatique délivre le choc sans aucune intervention.
- Si un rythme non choquable est détecté, l'appareil entre en RCP par défaut.

Les deux types de modèles proposent des instructions vocales qui vous guident tout au long du processus de défibrillation. Il existe également un bouton Choc clignotant sur le modèle semi-automatique pour compléter les messages sonores.

L'appareil fournit également un retour d'information RCP en temps réel, y compris l'amplitude et la fréquence de compression thoracique, ainsi que le temps d'inactivité s'il est connecté à un capteur RCP.

2.2 Utilisation prévue

Le défibrillateur BeneHeart des séries C et S, ci-après appelé l'appareil, est conçu pour être utilisé sur des adultes et des enfants en arrêt cardiaque soudain. Le patient doit être dans les conditions suivantes :

- Il ne réagit pas
- Ne respire pas ou respire de façon anormale

L'appareil guide également l'opérateur tout au long de la réanimation cardio-pulmonaire (RCP) avec des conseils vocaux et/ou visuels.

L'appareil est destiné à être utilisé dans les lieux et les établissements publics par des personnes formées à son fonctionnement. L'opérateur doit avoir reçu une formation en secourisme, en soins intensifs cardiologiques ou pour pratiquer toute autre intervention médicale d'urgence.

2.3 Pièces appliquées

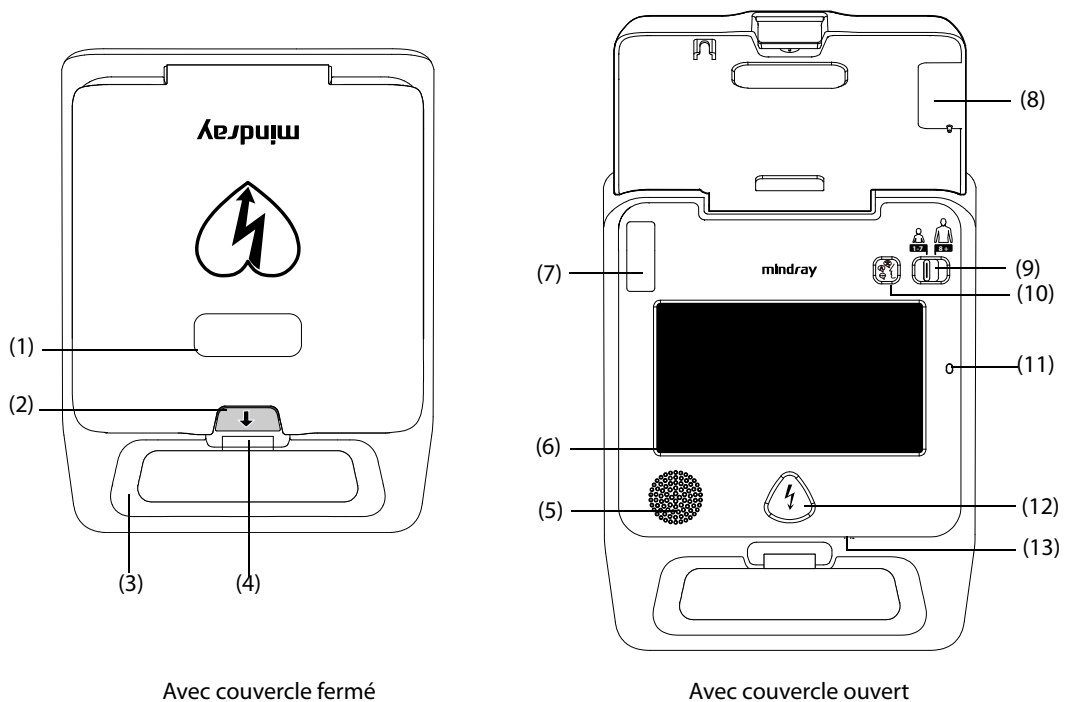
Les pièces appliquées de l'appareil sont les suivantes :

- Electrodes
- Capteur RCP (si configuré)

2.4 Unité principale

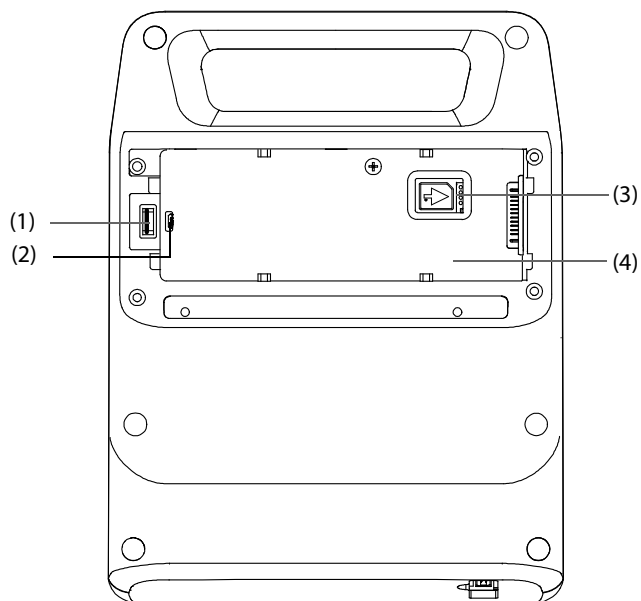
Sur la base de l'application clinique, la vue représentant l'appareil posé sur le sol avec le couvercle ouvert représente la direction de référence. Les vues suivantes sont définies par la direction de référence.

2.4.1 Vue du dessus



- (1) Fenêtre de péremption des électrodes : vérifie la date de péremption des électrodes.
- (2) Verrou : permet d'ouvrir ou de fermer le couvercle.
- (3) Poignée
- (4) Témoin d'état
 - Vert : l'appareil est allumé et fonctionne correctement.
 - Vert clignotant : l'appareil est en veille. Il est prêt à être utilisé à tout moment.
 - Rouge clignotant : un échec d'auto-test est détecté sur l'appareil.
 - Eteint : aucune batterie n'est installée ou la batterie fonctionne mal.
- (5) Haut-parleur : l'appareil règle automatiquement le volume en fonction des niveaux sonores environnants par défaut.
- (6) Ecran d'affichage (pour un appareil configuré avec l'écran)
- (7) Connecteur des électrodes : permet de connecter les électrodes.
- (8) Support pour l'emballage d'électrodes : permet de stocker les électrodes.
- (9) Sélecteur de mode Adulte/Enfant : basculez vers la droite ou la gauche pour alterner entre adulte et enfant.
- (10) Bouton Langue : appuyez pour alterner entre les langues configurées.
- (11) Capteur optique (pour un appareil configuré avec l'écran) : l'appareil ajuste automatiquement la luminosité de l'écran en fonction de la lumière ambiante par défaut.
- (12) Bouton Choc (pour le modèle semi-automatique) : appuyez pour délivrer un choc au patient.
- (13) Microphone : permet d'enregistrer la voix. Il est disponible uniquement lorsque la fonction d'enregistrement est activée.

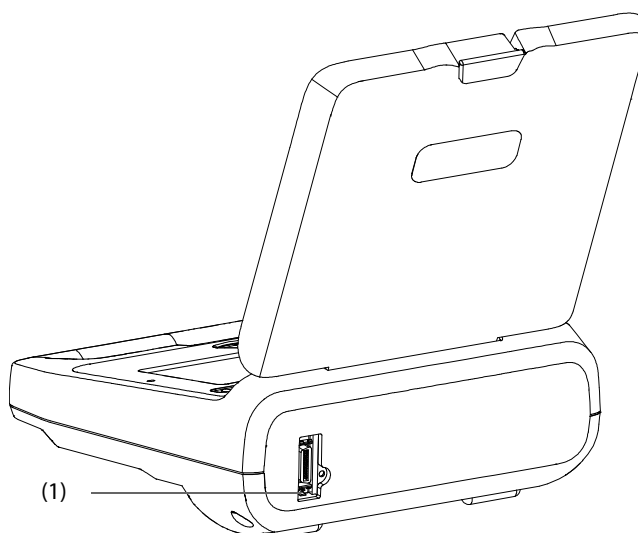
2.4.2 Face arrière



Le compartiment batterie comporte les connecteurs suivants.

- (1) Connecteur USB : permet de connecter la mémoire flash USB.
- (2) Connecteur micro-USB : permet de connecter l'ordinateur.
- (3) Connecteur réseau (pour un appareil configuré avec le module cellulaire) : permet de connecter la carte SIM.
- (4) Compartiment batterie : permet de stocker la batterie.

2.4.3 Face arrière



- (1) Connecteur multifonction (pour un appareil configuré avec le capteur RCP) : permet de connecter le capteur RCP.

3 Démarrage du système

3.1 Informations relatives à la sécurité de la préparation

AVERTISSEMENT

- L'appareil doit être installé uniquement par du personnel autorisé par le fabricant.
 - Les droits de reproduction du logiciel de cet appareil sont la propriété exclusive du fabricant. Toute tentative de modification, de copie ou d'échange du logiciel, ou toute opération de cet ordre effectuée sur le logiciel par un organisme ou un individu, sous quelque forme ou par quelque moyen que ce soit, ne peut l'être sans une autorisation expresse.
 - Les dispositifs connectés à cet appareil doivent satisfaire aux normes CEI applicables, telles que la norme CEI 60950 relative à la sécurité des matériels de traitement de l'information et la norme CEI 60601-1 relative à la sécurité des appareils électromédicaux. La configuration du système doit répondre à la norme CEI 60601-1 applicable aux appareils électromédicaux. Il incombe à toute personne qui connecte des périphériques aux ports d'entrée/sortie de signal de l'appareil d'apporter la preuve que la certification de sécurité des périphériques a été établie en conformité avec la norme CEI 60601-1. Si vous avez des questions, veuillez contacter le fabricant.
 - Si les caractéristiques de l'appareil ne permettent pas d'affirmer qu'une configuration particulière, comme une somme de courants de fuite, ne présente aucun danger, consultez les fabricants ou un expert en la matière, afin de garantir que la sécurité requise pour tous les appareils concernés ne sera pas compromise par la configuration envisagée.
-

ATTENTION

- Assurez-vous que l'environnement de fonctionnement du matériel répond aux conditions requises, sous peine de conséquences inattendues, en particulier un endommagement de l'appareil.
 - L'équipement peut avoir été exposé à une contamination pendant le stockage et le transport. Avant toute utilisation, vérifiez que les emballages sont intacts, en particulier ceux des accessoires à usage unique. En cas de dommage, ne pas les utiliser pour les soins aux patients.
-

REMARQUE

- Conservez l'emballage et le matériel de conditionnement en prévision d'un éventuel retour du matériel.
-

3.2 Installation de l'appareil

3.2.1 Déballage et contrôle

Avant tout déballage, inspectez soigneusement le carton de livraison pour détecter tout dommage éventuel. Si vous constatez des dégâts, contactez le transporteur, votre distributeur local ou le fabricant.

Si l'emballage est intact, ouvrez-le et sortez-en l'appareil et ses accessoires avec précaution. Vérifiez que tous les éléments de la liste de colisage sont présents et qu'ils n'ont subi aucun dommage mécanique. Si vous avez des questions, contactez votre distributeur local ou le fabricant.

3.2.2 Environnement requis

L'environnement de fonctionnement du moniteur doit satisfaire aux conditions spécifiées dans le présent manuel.

L'environnement d'utilisation du moniteur doit être raisonnablement exempt de bruit, de vibrations, de poussière, de substances corrosives, inflammables et explosives. Si le moniteur est utilisé dans un local restreint, un espace suffisant doit être prévu à l'avant et à l'arrière de l'appareil pour garantir son fonctionnement, sa maintenance et son dépannage éventuel dans des conditions adéquates. En outre, pour une ventilation efficace, l'appareil doit être placé à 5 cm au moins des parois latérales du local.

Lors du déplacement de l'appareil d'un endroit à un autre, une condensation peut se produire, due à une différence de température ou d'humidité. Dans ce cas, ne mettez jamais l'appareil en marche avant la disparition complète de la condensation.

3.2.3 Connexion des électrodes

1. Ouvrez le cache de la prise et branchez le connecteur des électrodes sur la prise prévue à cet effet.
2. Remettez le cache de la prise en place. Assurez-vous que le cache de la prise est centré et fermé.
3. Disposez correctement et avec précaution l'emballage des électrodes dans le support correspondant. Assurez-vous que la date de péremption des électrodes est visible dans la fenêtre de péremption des électrodes.



4. Acheminez le câble des électrodes dans le support pour l'emballage des électrodes.



AVERTISSEMENT

- **Maintenez le câble des électrodes connecté à l'appareil à tout moment.**
 - **Ouvrez les électrodes scellées juste avant de les utiliser.**
 - **Ne pliez pas les électrodes avec force.**
 - **Assurez-vous de l'intégrité de l'emballage des électrodes avant utilisation. En cas d'endommagement, remplacez-le par un emballage neuf.**
-

3.3 Mise sous tension de l'appareil

Avant de mettre l'appareil sous tension, effectuez les inspections suivantes :

- Assurez-vous de l'absence de dommages mécaniques sur l'appareil ou d'autres dommages sur l'emballage des électrodes.
- Assurez-vous que le câble des patchs est correctement branché et la batterie installée.
- Vérifiez la date d'expiration des électrodes sur l'emballage des électrodes.

Ouvrez le couvercle du DAE. L'appareil se met alors automatiquement en marche.

3.4 Changement de la langue de la voix

Vous pouvez appuyer sur le bouton Langue jusqu'à ce que la langue souhaitée soit sélectionnée. Il est possible de configurer au maximum trois langues pour la voix.

3.5 Mise hors tension de l'appareil

Avant de mettre l'appareil hors tension, effectuez les inspections suivantes :

1. Confirmez que la thérapie sur le patient est terminée.
2. Déconnectez les électrodes du patient.

Pour mettre l'appareil hors tension, fermez le couvercle du DAE.

AVERTISSEMENT

- **Si le patient n'est pas connecté à l'appareil et qu'aucune opération n'est effectuée sur l'appareil dans les 30 minutes, l'appareil s'éteint automatiquement.**
-
-

Cette page blanche a été ajoutée intentionnellement.

4 Utilisation de l'appareil

4.1 Informations relatives à la sécurité du fonctionnement

DANGER

- Evitez tout contact des différentes parties du corps du patient telles que la peau exposée, la tête ou les membres, les liquides conducteurs tels que du gel, du sang ou du sérum physiologique, avec des objets métalliques tels que le cadre du lit ou le brancard, car cela risquerait d'entraîner un cheminement non désiré du courant de défibrillation.
-

AVERTISSEMENT

- L'appareil supprime automatiquement l'énergie stockée en interne dans les conditions suivantes :
 - ◆ Si un changement de rythme est détecté et que le choc n'est plus approprié.
 - ◆ Si un dysfonctionnement des électrodes est détecté.
 - ◆ Si le bouton Choc n'est pas actionné dans les 30 s sur les modèles semi-automatiques.
 - Lors de l'analyse du rythme, la pratique de la RCP ou tout autre déplacement ou manipulation du patient peut retarder l'analyse ou en affecter les résultats.
 - Pour des raisons de sécurité, des rythmes cardiaques de faible amplitude ou fréquence ainsi que certains rythmes de TV peuvent ne pas être interprétés comme étant des rythmes choquables.
 - Au cours de la défibrillation, la présence de poches d'air entre la peau et les électrodes risque d'entraîner des brûlures sur la peau du patient. Pour éviter la formation de poches d'air, assurez-vous que les électrodes sont complètement plaquées sur la peau.
 - Au cours d'une défibrillation, n'appuyez jamais sur le sélecteur de mode Adulte/Enfant pour passer en mode Adulte lorsque vous utilisez des électrodes pédiatriques destinées aux enfants. Sinon, cela risquerait d'endommager les électrodes et de retarder l'analyse.
 - N'utilisez pas des électrodes ayant séché.
-

ATTENTION

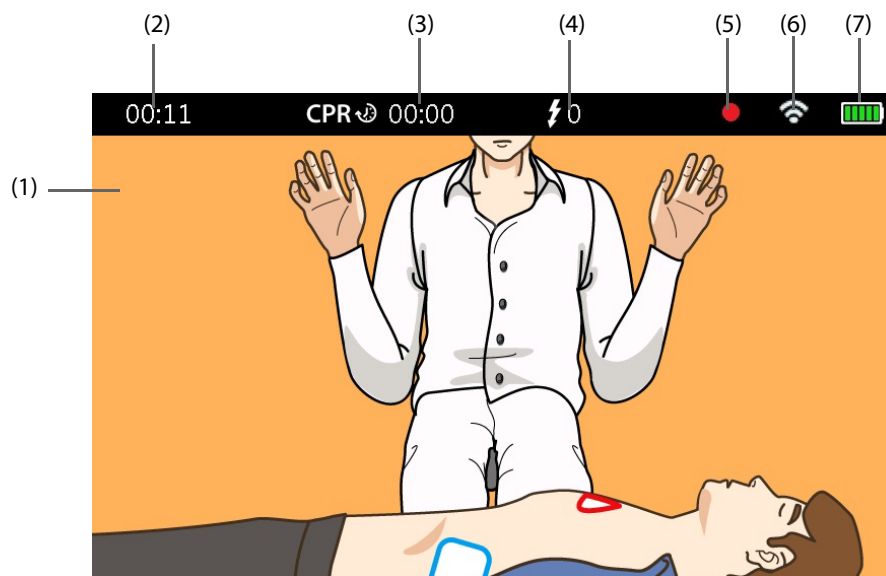
- Empêchez les électrodes d'être contaminées avec de la poussière ou de l'eau avant qu'elles ne soient installées sur le patient. Sinon, cela risquerait de fausser ou de retarder l'analyse.
-


REMARQUE

- Utilisez des électrodes pédiatriques pour les enfants. Si aucune électrode pédiatrique n'est disponible, vous pouvez utiliser des électrodes pour adultes. Appuyez sur le sélecteur de mode Adulte/Enfant pour passer en mode Enfant et appliquez les électrodes.
 - Si des électrodes MR62/MR63 sont utilisées, l'appareil reconnaît automatiquement le type de patient après la mise sous tension. Lorsque le type de patient actuel n'est pas compatible avec le type d'électrode, vous devez modifier manuellement le type de patient.
 - Si nécessaire, pratiquez la RCP en cas de retard ou d'interruption dans l'utilisation de l'appareil.
 - La réussite de la réanimation dépend de nombreuses variables propres à l'état physiologique du patient et aux circonstances entourant l'événement. Le fait de ne pas réussir à obtenir de bons résultats pour le patient n'est pas un indicateur fiable des performances du défibrillateur/moniteur. La présence ou l'absence d'une réponse musculaire au transfert d'énergie pendant la thérapie électrique n'est pas un indicateur fiable de l'administration d'énergie ou des performances du dispositif.
 - En cas d'urgence, si aucune électrode de rechange n'est disponible à proximité, continuez le traitement du patient avec les électrodes périmées et ignorez les instructions relatives à ces électrodes.
-

- Un artéfact de mouvement risque de retarder l'analyse ou d'affecter le signal d'ECG, ce qui pourrait entraîner un choc inapproprié ou la présence d'un message indiquant qu'aucun choc n'est indiqué. Maintenez le patient immobile lors de l'analyse du rythme ECG.
- Pour les modèles semi-automatiques, il est nécessaire d'appuyer sur le bouton Choc pour délivrer un choc. L'appareil ne délivrera pas de choc de façon automatique.
- L'impédance est la résistance entre les électrodes que le défibrillateur doit surmonter afin de délivrer une décharge d'énergie efficace. Le niveau d'impédance est différent d'un patient à l'autre et est affecté par plusieurs facteurs tels que la présence de poils sur la poitrine, d'humidité, de lotions ou de poudres sur la peau. Si le message sonore "Choc annulé. Appuyez fermement les électrodes sur la peau du patient." est émis, assurez-vous que la peau du patient a bien été séchée et que les poils du torse ont été coupés. Si le message persiste, changez les électrodes.

4.2 Affichage à l'écran (pour un appareil configuré avec l'écran)



- (1) Rythme ECG : affiche un tracé ECG acquis à partir des électrodes si l'option **Affichage ECG** est définie sur **Mar**.
- (2) Zone de temps d'utilisation : affiche la durée de fonctionnement de l'appareil depuis sa mise sous tension.
- (3) Durée RCP
- (4) Nombre de chocs délivrés
- (5) Icône d'enregistrement : disponible lorsque la fonction d'enregistrement sonore est activée.
- (6) Témoin du type de réseau
 -  : indique que l'appareil est configuré avec le module Wi-Fi et qu'il est connecté au système AED ALERT via le réseau Wi-Fi.
 - **4G** : indique que l'appareil est configuré avec le module cellulaire et qu'il est connecté au système AED ALERT via le réseau cellulaire.
- (7) Témoin d'état de la batterie : indique l'état de la batterie. Pour plus de détails, consultez le chapitre 6 *Batterie*.

4.3 Intervention de secours

Vous devez exécuter les étapes générales d'une intervention de secours.

1 Evaluation du patient

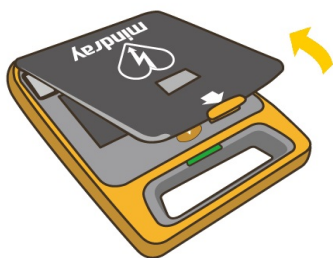


Confirmez que le patient se trouve dans ces deux situations :

- Ne réagit pas
- Ne respire pas ou respire de façon anormale

APPELEZ LES SERVICES MEDICAUX D'URGENCE !

2 Mise sous tension de l'appareil

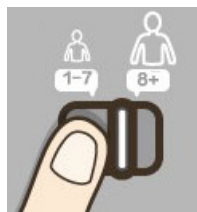


Ouvrez le couvercle.

Vous entendez :

🔊 Appareil démarré. Restez Calme. Suivez les instructions.

3 Vérification de la catégorie patient



Basculez le sélecteur de mode Adulte/Enfant vers la gauche ou la droite :

- Pour un adulte : 8 ans et plus ou plus de 25 kg

Vous entendez :

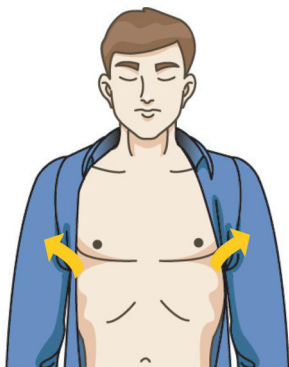
🔊 Mode Adulte

- Pour un enfant : moins de 8 ans ou moins de 25 kg

Vous entendez :

🔊 Mode Enfant

4 Préparation du patient



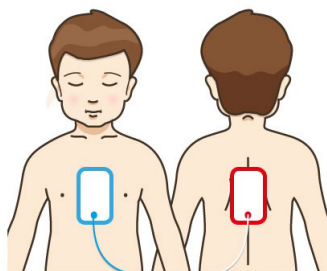
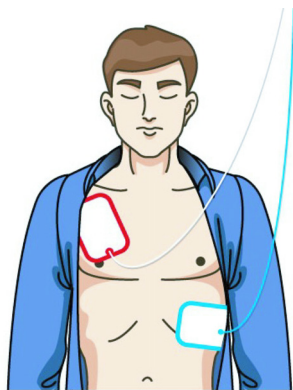
Dégagez le thorax nu du patient.

- Assurez-vous que la peau du patient est propre et sèche.
- Séchez le thorax du patient et rasez les poils en excès si nécessaire.

Vous entendez :

🔊 Retirez les vêtements du thorax de la victime. Appliquez les électrodes comme indiqué sur le schéma.

5 Application des électrodes



Placez les électrodes sur le patient comme indiqué sur l'emballage des électrodes.

Pour un adulte :

- Placement de l'électrode bleue (apex) : placez l'électrode bleue là où la zone bleue (en dessous du mamelon gauche, sur la ligne axillaire antérieure gauche) est illustrée sur l'image
- Placement de l'électrode rouge (sternum) : placez l'électrode rouge là où la zone rouge (en position latéro-sternale, en dessous de la clavicule) est illustrée sur l'image

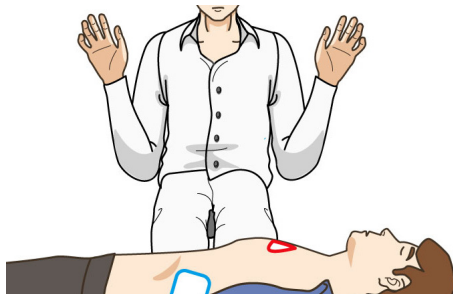
Pour un enfant :

- Placement de l'électrode bleue (apex) : placez l'électrode bleue là où la zone bleue (au milieu du thorax) est illustrée sur l'image
- Placement de l'électrode rouge (sternum) : placez l'électrode rouge là où la zone rouge (au milieu du dos) est illustrée sur l'image

Vous entendez :

🔊 Appliquez fermement les électrodes sur le thorax nu de la victime comme indiqué sur le schéma.

6 Analyse du rythme cardiaque



Ne touchez pas le patient. Attendez l'analyse du rythme cardiaque.

Vous entendez :

🔊 Ne touchez pas le patient. Analyse du rythme cardiaque.

7 Administration d'un choc

Si un choc est indiqué

• Pour les modèles entièrement automatiques :
L'appareil délivre automatiquement un choc au patient.

Vous entendez :

🔊) Choc indiqué. Ecartez-vous et ne touchez pas la victime. Le choc sera délivré dans : 3 ; 2 1

• Pour les modèles semi-automatiques :
Appuyez sur le bouton Choc dans un délai de 30 s.

Vous entendez :

🔊) Choc indiqué. Ecartez-vous et ne touchez pas la victime. Appuyez sur le bouton Choc clignotant.



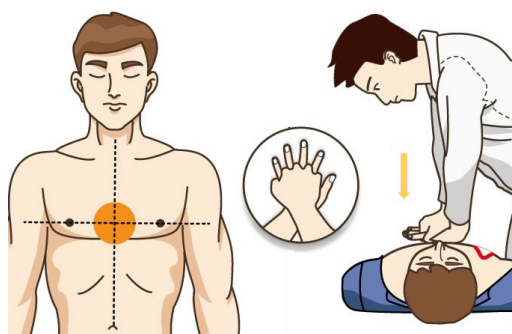
Si aucun choc n'est indiqué

Passez à l'étape 8.

Vous entendez :

🔊) Aucun choc indiqué.

8 Réalisation d'une RCP



Pratiquez la RCP conformément aux messages d'invite.

- Si la durée de la RCP est écoulée, répétez l'étape 6.
- Si le patient est conscient et qu'il respire normalement, attendez l'arrivée des services médicaux d'urgence.

4.4 Réalisation d'une RCP

L'appareil entre en RCP dans les conditions suivantes.

- Un rythme non choquable est détecté avec un message "**Aucun choc indiqué**".
- Après l'administration d'un choc et une pause de l'analyse du rythme cardiaque.

La RCP est maintenue pendant 2 minutes.

AVERTISSEMENT

- **La réalisation d'une RCP lorsque des électrodes sont reliées au patient peut endommager ces dernières. Le cas échéant, remplacez les électrodes.**

4.4.1 Utilisation du métronome RCP

L'appareil est doté d'une fonction de métronome RCP pouvant être utilisée pour aider les secouristes à réaliser une compression thoracique et une ventilation conformes aux recommandations de l'American Heart Association et du Conseil Européen de réanimation.

AVERTISSEMENT

- **Les instructions vocales du métronome RCP ne donnent pas d'informations concernant l'état du patient. L'état du patient pouvant changer très rapidement, il doit être évalué constamment. Ne réalisez pas de RCP sur un patient qui est conscient ou qui respire normalement.**
-

4.4.2 Utilisation du capteur RCP

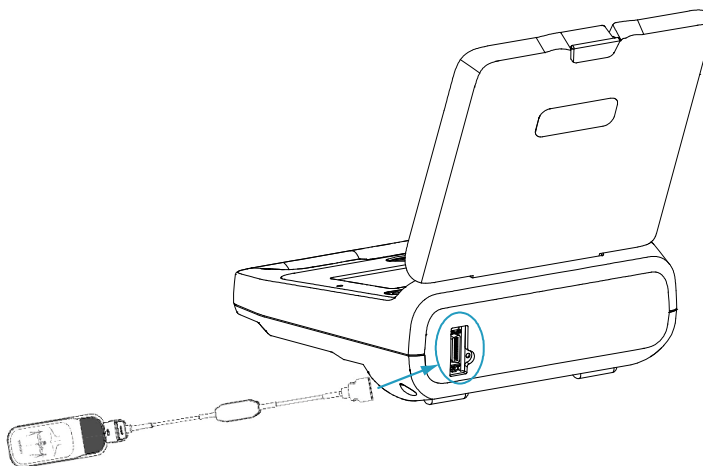
L'appareil fournit des instructions vocales sur les retours d'information de la compression en temps réel s'il est connecté à un capteur RCP.

REMARQUE

- **Le capteur RCP n'est pas disponible sur certains marchés (Royaume-Uni, Allemagne et France).**
-

Pour connecter le capteur RCP, suivez cette procédure.

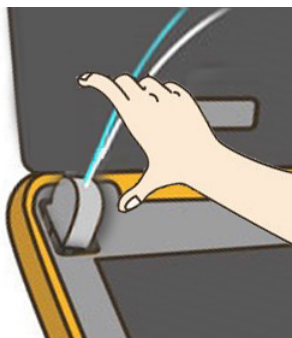
1. Saisissez l'une des extrémités du câble du capteur RCP et branchez-le au connecteur du capteur RCP.
2. Fixez le câble du capteur RCP à l'aide de l'attache-câbles.
3. Tirez sur le câble du capteur RCP afin de vous assurer que le câble est solidement raccordé.
4. Branchez l'autre extrémité du câble du capteur dans le connecteur du capteur RCP de l'appareil.



Pour plus d'informations sur l'utilisation du capteur RCP, reportez-vous au *Manuel d'utilisation du capteur RCP MR6401*.

4.5 Préparation de l'intervention suivante

1. Récupérez les données d'intervention stockées dans l'appareil. Pour plus d'informations, consultez la section 5 *Gestion des données*.
2. Pressez le connecteur des électrodes et maintenez-le enfoncé pour le retirer.



3. Remplacez-le avec les nouvelles électrodes. Pour plus d'informations, consultez la section 3.2.3 *Connexion des électrodes*.
4. Assurez-vous que le sélecteur de mode Adulte/Enfant est disponible en le basculant vers la droite ou la gauche.
5. Fermez le couvercle et vérifiez que le témoin d'état s'allume en vert.

5 Gestion des données

5.1 Vue d'ensemble de la gestion des données

Le tableau suivant répertorie les données stockées sur l'appareil et explique comment gérer ces données.

Type de données		Description	Méthode de gestion
Données patient	Données ECG	Rythme cardiaque	Contactez votre distributeur local.
	Événements	Analyse DAE, utilisation de la RCP, fonctionnement du système et messages	
	Enregistrements	Fichiers audio enregistrés au cours d'une intervention	
	Données d'intervention	Durée totale de l'intervention, durée RCP, nombre total de chocs	
	Données de la RCP	La fréquence et l'amplitude de compression fournies par l'utilisation du capteur RCP.	
Configurations		Options de configuration pouvant être définies	Logiciel de l'outil DAE
Informations sur l'appareil		Modèle de l'appareil, numéro de série, version du logiciel, durée totale de fonctionnement, informations sur la batterie, informations sur les électrodes, nombre total de tests automatiques	
Etat de l'appareil		Sous tension, hors tension, en dehors de l'emplacement spécifié	Système de gestion des appareils AED ALERT
Données des tests automatiques		Dernier rapport d'auto-test, codes d'erreur en cas d'échec de l'auto-test	

REMARQUE

- **L'appareil a une capacité de stockage des données internes de 1 Gb.**

5.2 Création d'un fichier patient

Une fois mis sous tension, l'appareil génère automatiquement un ID patient et commence à enregistrer les données cliniques pour cet ID. S'il est mis hors tension, l'appareil procède automatiquement à la fermeture du fichier patient. Ce dernier devient un patient libéré.

REMARQUE

- **Les données stockées précédemment peuvent être écrasées par des données plus récentes si la capacité maximale est atteinte.**

5.3 Gestion des configurations

Si vous avez acheté le logiciel de l'outil DAE, vous pouvez :

- Afficher les informations sur l'appareil
- Afficher les configurations
- Modifier les configurations
- Restaurer les configurations d'usine par défaut

Pour plus d'informations sur des opérations spécifiques, reportez-vous au *Manuel de l'outil DAE*.

ATTENTION

- **Les configurations ne peuvent être modifiées que par des responsables de l'appareil formés à cet effet. Pour modifier les configurations, contactez le responsable de l'appareil de votre établissement.**
-

5.4 Présentation du système AED ALERT

L'appareil peut être connecté au système de gestion des appareils AED ALERT, ci-après appelé système AED ALERT, via un réseau Wi-Fi ou cellulaire. Avec le système AED ALERT, vous pouvez consulter les données téléchargées depuis l'appareil et gérer votre appareil. Le système AED ALERT est destiné aux responsables des équipements d'urgence dans votre établissement.

En fonction de votre type d'abonnement et de votre zone de service, le système AED ALERT peut offrir les fonctions suivantes.

- Gestion de l'appareil, comme l'enregistrement, la modification, la suppression, l'importation ou l'exportation des informations relatives à l'appareil.
- Gestion des utilisateurs, comme la création d'un compte secondaire, la modification ou la suppression des informations utilisateur.
- Gestion des secouristes, par exemple l'association d'un secouriste à l'appareil, la modification, la suppression ou l'importation des informations sur le secouriste.
- Etablissement de statistiques pour l'appareil et les secouristes enregistrés, avec des graphiques statistiques concis.
- Affichage des informations sur l'appareil
- Surveillance de l'état de l'appareil et envoi de notifications par e-mail ou par SMS lorsque l'appareil est allumé ou éteint.
- Signalement de la perte d'un appareil en envoyant son emplacement approximatif (disponible uniquement pour une connexion cellulaire)
- Envoi de notifications par e-mail lorsque l'auto-test échoue, qu'aucun auto-test n'est détecté, que la batterie est faible ou que les électrodes sont périmées.
- Emission d'alertes pour les électrodes proches de la date de péremption.

Pour plus d'informations sur des opérations spécifiques du système, reportez-vous à l'aide en ligne du système AED ALERT.

REMARQUE

- **Si une défaillance de l'appareil est détectée ou si aucune information sur l'appareil n'est affichée lors de l'utilisation du système AED ALERT, le responsable de l'appareil doit se rendre sur place pour résoudre la défaillance.**
 - **Le système AED ALERT n'est pas disponible dans tous les pays.**
-

5.5 Accès au système AED ALERT

Si l'appareil est connecté au système AED ALERT via le réseau sans fil, vous pouvez accéder au système sur Internet.

Pour accéder au système AED ALERT, procédez comme suit.

1. Saisissez <https://aed-alert.mindray.com> dans la barre d'adresse du navigateur.
2. Saisissez le nom d'utilisateur et le mot de passe.
3. Cliquez sur [**Connexion**].

6 Batterie

6.1 Présentation de la batterie

L'appareil est conçu pour fonctionner à l'aide d'une batterie jetable.

6.2 Informations relatives à la sécurité de la batterie

AVERTISSEMENT

- **Ne rechargez jamais la batterie jetable, sous aucun prétexte.**
 - **Ne démontez pas, ne percez pas et n'incinerez pas les batteries. Ne coupez pas les bornes des batteries. Les batteries peuvent s'enflammer, exploser ou fuir, ce qui provoquerait des blessures.**
 - **Conservez en permanence une batterie de rechange neuve à disposition.**
 - **L'autonomie de la batterie dépend de la fréquence et de la durée d'utilisation de l'appareil. Une utilisation inappropriée de la batterie réduira sa durée de fonctionnement.**
-

REMARQUE

- **La durée de fonctionnement de la batterie dépend de la température ambiante, de la configuration et de l'utilisation de l'appareil.**
 - **Une mauvaise qualité du réseau pour la connexion du système AED ALERT réduira la durée de vie en veille de la batterie.**
-

6.3 Indications concernant la batterie

Les symboles de batterie à l'écran et les messages sonores relatifs à la batterie indiquent l'état actuel de la batterie.

6.3.1 Témoins d'alimentation sur batterie (pour un appareil configuré avec l'écran)

Le témoin d'alimentation à l'écran indique l'état de la batterie. Le témoin d'alimentation de la batterie est constitué de 5 parties, chaque partie représentant une charge d'environ 20 % de la capacité.



indique que la batterie fonctionne correctement. La partie verte représente la charge restante.



indique que la batterie est faible ou presque déchargée. Vous devez remplacer la batterie immédiatement.

6.3.2 Messages relatifs à la batterie

Si la charge de la batterie est faible, des messages sonores sont émis. Dans ce cas, vous devez prendre les mesures nécessaires en vous reportant au tableau suivant.

Message sonore	Action recommandée
Batterie faible ! Remplacez la batterie dès que possible.	La charge de la batterie est basse. Remplacez immédiatement la batterie par une neuve. Dans le cas contraire, ce message sera répété toutes les cinq minutes.
Batterie déchargée ! Remplacez la batterie immédiatement.	La batterie est presque déchargée. Remplacez immédiatement la batterie par une neuve. Dans le cas contraire, ce message sera répété toutes les minutes et l'appareil s'arrête automatiquement au bout de 3 minutes.

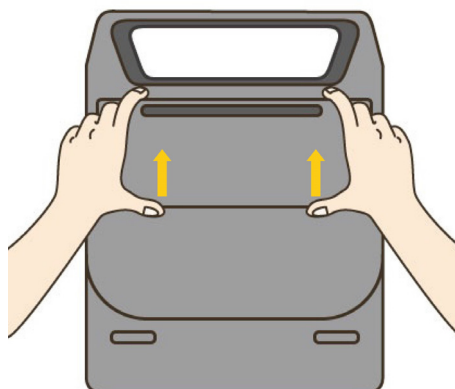
6.4 Remplacement de la batterie

Avant de remplacer la batterie, effectuez les inspections suivantes :

- Vérifiez que l'appareil est éteint.
- Assurez-vous que la batterie que vous êtes sur le point d'installer est intacte.

Pour remplacer la batterie, procédez comme suit :

1. Placez l'appareil sur la table de travail, orienté vers le bas.
2. Retirez les vis du volet du compartiment de la batterie.
3. Retirez le volet du compartiment de la batterie comme indiqué.



4. Faites glisser la batterie vers la gauche et soulevez-la pour la retirer de son compartiment.



5. Alignez les broches de la batterie et insérez la batterie dans son compartiment jusqu'à ce qu'elle soit complètement en place (vous entendez alors un clic).
6. Remettez le volet du compartiment de la batterie en place à l'aide des vis.
7. Effectuez le test décrit dans la section 8.3.1 *Test utilisateur*.

REMARQUE

- **Installez et utilisez la batterie avant la date d'expiration indiquée sur son étiquette.**
 - **Ne retirez jamais la batterie si l'appareil ne vous y invite pas.**
 - **Assurez-vous que le volet de la batterie est correctement installé afin de garantir la protection de l'appareil et de la batterie.**
-

6.5 Stockage des batteries

Lors du stockage des batteries, assurez-vous que les bornes des batteries n'entrent pas en contact avec des objets métalliques. Si les batteries sont stockées pendant une période prolongée, elles doivent être placées dans un endroit frais.

REMARQUE

- **Le stockage des batteries à une température supérieure à 38 °C (100 °F) pendant une période prolongée réduit considérablement la durée de fonctionnement des batteries, ainsi que leur durée de vie en veille.**
 - **La température de stockage de la batterie est comprise entre -5 °C et 35 °C. Le stockage des batteries dans un endroit frais peut ralentir son obsolescence. Idéalement, les batteries doivent être stockées à 15 °C.**
-

6.6 Recyclage des batteries

Jetez la batterie dans les situations suivantes :

- La batterie présente des signes visuels de dommages.
- La batterie est défailante.

Jetez les batteries de façon adéquate, conformément aux réglementations locales.

Cette page blanche a été ajoutée intentionnellement.

7 Entretien et nettoyage

Utilisez uniquement les substances de nettoyage et de désinfection approuvées par le fabricant de l'appareil et effectuez ces opérations conformément aux méthodes présentées dans ce chapitre. La garantie ne couvre pas les dommages provoqués par des substances ou méthodes de nettoyage et de désinfection non approuvées.

Mindray ne fait aucune revendication en ce qui concerne l'efficacité des produits chimiques ou méthodes énumérés en tant que moyens de prévention des infections. En ce qui concerne la méthode de prévention des infections, Mindray vous recommande de consulter le responsable local de la prophylaxie des infections ou l'épidémiologiste de votre hôpital.

7.1 Indications générales

Veillez à ce que votre appareil et ses accessoires soient exempts de poussière et de saletés. Pour éviter tout dommage au niveau de l'équipement, suivez les instructions ci-après :

- Respectez toujours les instructions du fabricant en ce qui concerne la dilution ou utilisez la concentration la plus faible possible.
- Ne plongez pas l'équipement dans un liquide, même partiellement.
- Ne versez pas de liquide sur l'équipement ou les accessoires.
- Veillez à ce qu'aucun liquide ne pénètre dans le boîtier.
- N'utilisez jamais de matériaux abrasifs (par ex. tampon métallique ou nettoyeur pour l'argenterie) ou de produits de nettoyage corrosifs (comme l'acétone ou les produits d'entretien à base d'acétone).

AVERTISSEMENT

- **Le responsable de l'appareil doit réaliser toutes les procédures de nettoyage et de désinfection indiquées dans ce chapitre.**
- **Veillez à éteindre le système et à en retirer la batterie avant de nettoyer l'appareil.**

ATTENTION

- **Si du liquide est renversé sur l'appareil ou sur des accessoires, contactez votre service technique.**
-

7.2 Nettoyage

L'équipement doit être nettoyé régulièrement. Si l'équipement fonctionne en environnement particulièrement pollué ou poussiéreux, la fréquence de nettoyage doit être augmentée. Avant de procéder au nettoyage, consultez les réglementations de votre établissement au sujet du nettoyage de ce type d'équipement.

Agents de nettoyage recommandés :

- Eau
- Eau de Javel (hypochlorite de sodium, 10 %) ;
- peroxyde d'hydrogène (eau oxygénée, 3 %) ;
- éthanol (75%) ;
- Isopropanol (70 %)
- Perform® classic concentrate OXY (solution KHSO₄)

Respectez les règles suivantes pour le nettoyage de l'équipement :

1. Arrêtez l'appareil, déconnectez les câbles et retirez la batterie.
2. Nettoyez l'écran à l'aide d'un chiffon propre et doux imbibé de produit pour nettoyer les vitres.
3. Nettoyez la surface externe de l'appareil à l'aide d'un chiffon doux propre imbibé de produit pour nettoyer les vitres.

4. Essuyez ensuite la solution de nettoyage avec un chiffon sec si nécessaire.
5. Laissez sécher l'équipement dans un endroit frais et ventilé.

7.3 Désinfection

Désinfectez l'équipement selon la procédure d'entretien de votre établissement. Le nettoyage de l'équipement avant désinfection est recommandé.

7.4 Stérilisation

La stérilisation n'est pas recommandée pour l'appareil, sauf indication contraire dans les instructions d'utilisation qui accompagnent le produit.

8

Maintenance et tests

8.1 Présentation de la maintenance

Une maintenance de routine est essentielle pour que l'équipement fonctionne correctement. Ce chapitre contient des informations sur les tests et la maintenance périodiques. Pour plus d'informations sur le test de sécurité électrique, reportez-vous au *Manuel d'entretien du défibrillateur automatisé externe BeneHeart séries C et S*.

8.2 Informations relatives à la sécurité de la maintenance

AVERTISSEMENT

- **Tout manquement de la part de l'établissement responsable faisant usage de cet appareil à mettre en œuvre un programme de maintenance satisfaisant peut entraîner la défaillance excessive de l'appareil et retarder l'analyse.**
 - **Aucune modification de cet appareil n'est autorisée.**
 - **Cet équipement ne contient aucune pièce pouvant être entretenue par l'utilisateur.**
 - **Les contrôles de sécurité ou les opérations de maintenance impliquant le démontage de l'équipement doivent être réalisés par un personnel de maintenance qualifié. Dans le cas contraire, il pourrait en résulter une défaillance de l'équipement et des dangers potentiels pour la santé.**
 - **Le personnel technique doit disposer des qualifications appropriées et connaître parfaitement le fonctionnement de l'appareil.**
-

ATTENTION

- **N'effectuez aucune vérification du fonctionnement ni maintenance de l'appareil lorsque ce dernier est relié à un patient, sous peine d'entraîner un choc du patient.**
 - **Si vous décelez un problème avec un élément quelconque de l'appareil, contactez votre distributeur local, votre service technique ou Mindray.**
 - **L'appareil doit être utilisé et stocké conformément aux plages de température, d'humidité et de pression barométrique spécifiées.**
 - **Lors de l'élimination du matériel d'emballage, veillez à respecter les recommandations de traitement des déchets applicables et placez-le hors de portée des enfants.**
-

REMARQUE

- **Si nécessaire, contactez le fabricant pour obtenir des schémas de câblage, des nomenclatures, des descriptions, des instructions d'étalonnage ou d'autres informations concernant la réparation de l'équipement.**
-

8.3 Exécution de la maintenance

Afin de vous assurer que l'appareil est prêt à être utilisé à tout moment, effectuez les tests suivants selon les recommandations :

Élément de maintenance	Fréquence recommandée	Élément de test
Test de l'utilisateur	<ul style="list-style-type: none">Après l'installation de la batterieAprès le remplacement de la batterieAprès chaque utilisation	Effectue des tests de fonctionnement du module de contrôle principal, du module de thérapie, du module d'alimentation, des électrodes, de la charge et décharge 1 J, de la charge et décharge 360 J, des contrôles, du haut-parleur.
Auto-test	Automatiquement, à chaque mise sous tension de l'appareil ou lors de l'installation d'une batterie.	Effectue des tests de fonctionnement du module de contrôle principal, du module de thérapie, du module d'alimentation.
	Une fois par jour	Effectue des tests de fonctionnement du module de contrôle principal, du module de thérapie, du module d'alimentation, de la péremption des électrodes, de la charge et décharge 1 J.
	Une fois par semaine	
	Une fois par mois	Effectue des tests de fonctionnement du module de contrôle principal, du module de thérapie, du module d'alimentation, de la péremption des électrodes, de la charge et décharge 1 J, de la charge et décharge 200 J, du haut-parleur.
	Une fois par trimestre	Effectue des tests de fonctionnement du module de contrôle principal, du module de thérapie, du module d'alimentation, de la péremption des électrodes, de la charge et décharge 1 J, de la charge et décharge 360J, du haut-parleur.
Contrôle des électrodes	Une fois par mois	Vérifie que les électrodes ne sont pas périmées.

L'appareil connecté au système AED ALERT peut être géré à distance, ce qui permet de réduire la maintenance sur site. Toutes les activités de maintenance effectuées sur le système AED ALERT doivent être conformes à la réglementation locale.

REMARQUE

- Le test automatique vérifie la péremption des électrodes uniquement lorsque celles-ci ont cette fonction.

8.3.1 Test utilisateur

Vous pouvez utiliser la batterie déjà installée ou une batterie qui a été remplacée pour effectuer le test utilisateur sur l'appareil.

Pour effectuer le test d'installation de la batterie, suivez cette procédure :

- Choisissez l'une des méthodes suivantes pour démarrer le test :
 - ◆ Installez la batterie pour la première fois ou remplacez une batterie après l'avoir retirée pendant plus de trois minutes.
 - ◆ Sans retirer la batterie, maintenez le bouton Langue enfoncé pendant 5 secondes et basculez le sélecteur de mode Adulte/Enfant deux fois.

- ◆ Sans retirer la batterie, maintenez le bouton Choc enfoncé pendant 5 secondes et basculez le sélecteur de mode Adulte/Enfant deux fois.

2. Effectuez les opérations en suivant les messages sonores.

Tous les éléments sont testés automatiquement une fois que vous avez effectué ces opérations. Si aucune défaillance n'est détectée, le message correspondant est émis.

Vous pouvez également effectuer le test utilisateur à l'aide du logiciel de l'outil DAE. Pour plus d'informations, reportez-vous au *Manuel de l'outil DAE*.

ATTENTION

- **La mise sous tension ou hors tension fréquente de l'appareil pendant le test utilisateur réduira la durée de vie en veille de la batterie.**
-

8.3.2 Auto-test

Si la batterie est installée, l'appareil effectue un auto-test à l'heure paramétrée, même s'il est hors tension, afin de vérifier ses performances fonctionnelles et d'alerter l'opérateur en cas de problème. L'auto-test est effectué à 3h00 tous les jours par défaut.

L'appareil n'émet pas de messages sonores pendant l'auto-test. Le résultat du test peut être vérifié sur le témoin d'état :

- Clignote en vert : l'auto-test est concluant, un rapport d'auto-test est automatiquement enregistré lorsque le test est terminé.
- Clignote en rouge : l'auto-test a échoué. Si l'appareil est connecté au système AED ALERT, un rapport d'auto-test est enregistré et téléchargé automatiquement dans le système lorsque le test est terminé.

Mindray vous recommandons de vérifier le témoin d'état tous les jours et d'enregistrer le résultat conformément à l'annexe *GDossier d'inspection*.

ATTENTION

- **Lorsque l'appareil est hors tension, l'auto-test ne peut être effectué que si la batterie est installée.**
-

REMARQUE

- **Lorsque l'appareil est placé à une température inférieure à -20 °C, l'auto-test ne peut pas être effectué et le témoin d'état risque d'être incorrect.**
-

8.3.3 Contrôle des électrodes

La date de péremption des électrodes doit être vérifiée chaque mois. Vous pouvez vérifier la date de péremption dans la fenêtre de péremption des électrodes et l'enregistrer conformément à l'annexe *GDossier d'inspection*.

8.4 Mise au rebut de l'appareil

Lorsque l'appareil et ses accessoires ont atteint la fin de leur durée de vie, vous devez les mettre au rebut. Suivez les réglementations locales concernant la mise au rebut de ce type de produit.

AVERTISSEMENT

- **Pour la mise au rebut des pièces et des accessoires, sauf indication contraire, suivez les réglementations locales relatives à la mise au rebut des déchets hospitaliers.**
-

Cette page blanche a été ajoutée intentionnellement.

9 Accessoires

Les accessoires répertoriés dans ce chapitre sont conformes aux exigences de la norme CEI 60601-1-2 lorsqu'ils sont utilisés avec l'appareil. Le matériau des accessoires en contact avec les patients a passé les tests de biocompatibilité et est conforme à la norme ISO 10993-1. Pour plus d'informations sur les accessoires, reportez-vous aux instructions d'utilisation fournies avec l'accessoire.

AVERTISSEMENT

- **Utilisez les accessoires spécifiés dans ce chapitre. L'utilisation d'autres accessoires peut endommager l'appareil ou entraîner des performances non conformes aux caractéristiques indiquées.**
- **Les accessoires à usage unique ne doivent pas être réutilisés. Toute réutilisation peut supposer un risque de contamination et affecter l'exactitude des mesures.**

ATTENTION

- **Il est possible que les accessoires ne soient pas conformes aux spécifications relatives aux performances s'ils sont stockés ou utilisés en dehors des plages de température et d'humidité indiquées. Si les performances de l'accessoire sont dégradées en raison de son obsolescence ou des conditions environnementales, contactez le service technique.**
- **Vérifier l'intégrité des accessoires et de leur emballage. Ne pas utiliser les accessoires s'ils sont endommagés.**
- **Utilisez les accessoires avant la date de péremption, sous réserve qu'elle soit indiquée.**
- **Les accessoires à usage unique doivent être éliminés conformément aux réglementations locales.**

9.1 Accessoires de thérapie

Description	Modèle	Patient concerné	Remarque	REF.
Electrodes multifonction	MR60	Adulte, Enfant	Jetables (5 jeux/boîte)	0651-30-77007
	MR61	Enfant		0651-30-77008
	MR62	Adulte, Enfant	Jetables (5 jeux/boîte), les électrodes pour adultes sont automatiquement détectées, les électrodes pédiatriques doivent être sélectionnées manuellement.	115-035426-00
	MR63	Enfant	Jetables (5 jeux/boîte), les électrodes pédiatriques sont détectées automatiquement.	115-035427-00
Capteur RCP	MR6401	/	Réutilisable, sans batterie	115-044803-00
Câble du capteur RCP	MR6801	/	Réutilisable	040-003096-00
Bande adhésive RCP	MR6921	/	Jetables (3 jeux/boîte)	040-003123-00

9.2 Divers

Description	Modèle	REF.
Batterie jetable	LM34S002A	022-000425-00

A Caractéristiques

A.1 Caractéristiques de sécurité

L'appareil est classé conformément à la norme CEI 60601-1 :

Type de protection contre les chocs électriques	Appareil alimenté par une source d'alimentation électrique interne (batterie).
Degré de protection contre les décharges électriques	Type BF anti-défibrillation pour défibrillation externe.
Mode de fonctionnement	Continu
Degré de protection contre la pénétration nuisible de solides	IP5X
Degré de protection contre la pénétration nuisible de liquides	IPX5
Degré de mobilité	Portatif

A.2 Caractéristiques de l'environnement de fonctionnement

Elément	Température	Humidité relative :	Barométrique
Conditions de fonctionnement	-5 °C à 50 °C (au moins 60 minutes de temps de fonctionnement quand la température passe de la température ambiante à -20 °C)	5 % à 95 %, sans condensation	57,0 à 106,2 kPa (-381 m à 4 575 m)
Conditions de stockage à court terme	-30 °C à 70 °C	5 % à 95 %, sans condensation	57,0 à 106,2 kPa (-381 m à 4 575 m)
Conditions de stockage à long terme	15 °C à 35 °C		

Choc

Conforme aux exigences de la norme 21.102, ISO9919 :
Accélération du pic : 1 000 m/s² (102 g)
Durée : 6 ms
Forme de l'impulsion : semi-sinusoïdale
Nombre de chocs : 3 chocs par direction et par axe (18 au total)

Vibration

Conforme aux exigences de la norme 21.102, ISO9919.

Secousse
Conforme aux exigences de la norme 6.3.4.2, EN1789. Accélération du pic : 15g Durée : 6 ms Nombre d'impacts : 1000 Sens de l'impact : les impacts verticaux sont appliqués lorsque l'appareil testé est placé en position normale de fonctionnement.
Chute
1,5 m conformément à la norme CEI 68-2-32, 1 sur chacune des six surfaces.

ATTENTION

- Il est possible que l'appareil ne soit pas conforme aux spécifications relatives aux performances s'il est stocké ou utilisé en dehors des plages de température et d'humidité indiquées. Si les performances de l'équipement sont dégradées en raison de son obsolescence ou des conditions environnementales, contactez le service technique.

A.3 Caractéristiques physiques

Unité principale	Taille (Largeur × profondeur × hauteur)	Poids
BeneHeart C1/BeneHeart C1A/ BeneHeart S1/BeneHeart S1A	21,0 cm × 28,6 cm × 7,8 cm (± 2 cm)	2,0 ± 0,3 kg, une batterie incluse, sans module Wi-Fi et sans module cellulaire.
BeneHeart C2/BeneHeart C2A/ BeneHeart S2/BeneHeart S2A		2,3 ± 0,3 kg, une batterie incluse, sans module Wi-Fi et sans module cellulaire.
BeneHeart C1 Fully Automatic/ BeneHeart C1A Fully Automatic/ BeneHeart S1 Fully Automatic/ BeneHeart S1A Fully Automatic		2,0 ± 0,3 kg, une batterie incluse, sans module Wi-Fi et sans module cellulaire.
BeneHeart C2 Fully Automatic/ BeneHeart C2A Fully Automatic/ BeneHeart S2 Fully Automatic/ BeneHeart S2A Fully Automatic		2,3 ± 0,3 kg, une batterie incluse, sans module Wi-Fi et sans module cellulaire.

A.4 Caractéristiques de l'affichage (pour un appareil configuré avec l'écran)

Type	LCD TFT couleur
Luminosité	Auto, Mode extérieur, Mode intérieur. En mode auto, l'appareil règle automatiquement la luminosité de l'écran en fonction de la lumière ambiante.
Taille	7 inch
Résolution	800 x 480 pixels
Tracés affichés	1
Temps d'affichage du tracé	Max. ≥ 6 s (ECG)

A.5 Indicateurs audio

Haut-parleur	Emet des invites sonores (65 dB à 78 dB). Prend en charge la modulation par tonalité à niveaux multiples.
--------------	--

A.6 Caractéristiques de l'interface

Connecteur USB	1 connecteur USB 2.0
Connecteur micro USB	1, compatible avec le système d'exploitation Windows 7 ou version supérieure
Connecteur réseau	1, permet la connexion à un réseau Wi-Fi ou cellulaire (2G/3G/4G).
Connecteur multifonction	1, permet la connexion du capteur RCP

A.7 Caractéristiques de la batterie

Type de batterie	Batterie jetable	
Tension de la batterie	12V	
Capacité de la batterie	4 200 mAh	
Appareil configuré sans l'écran	Autonomie	Condition de test
	≥15 heures	L'appareil est alimenté par une batterie neuve à une température ambiante de 20 °C ± 5 °C, la fonction sans fil est désactivée, aucune charge ni décharge de défibrillation n'est en cours, le volume de la voix est réglé sur faible.
	300 décharges de 200 J	L'appareil est alimenté par une batterie neuve à une température ambiante de 20 °C ± 5 °C, la fonction sans fil est désactivée, le volume de la voix est réglé sur faible, avec une minute de RCP entre les décharges.
	190 décharges de 360J	
	510 décharges de 150 J	L'appareil est alimenté par une batterie neuve à une température ambiante de 20 °C ± 5 °C, la fonction sans fil est désactivée, le volume de la voix est réglé sur faible, avec trois décharges effectuées par minute.
	400 décharges de 200 J	
	200 décharges de 360J	
Appareil configuré avec l'écran	≥12 heures	L'appareil est alimenté par une batterie neuve à une température ambiante de 20 °C ± 5 °C, la fonction sans fil est désactivée, aucune charge ni décharge de défibrillation n'est en cours, le volume de la voix est réglé sur faible.
	270 décharges de 200 J	L'appareil est alimenté par une batterie neuve à une température ambiante de 20 °C ± 5 °C, la fonction sans fil est désactivée, le volume de la voix est réglé sur faible, avec une minute de RCP entre les décharges.
	170 décharges de 360J	
	450 décharges de 150J	L'appareil est alimenté par une batterie neuve à une température ambiante de 20 °C ± 5 °C, la fonction sans fil est désactivée, le volume de la voix est réglé sur faible, avec trois décharges effectuées par minute.
	350 décharges de 200 J	
	200 décharges de 360J	
Jauge d'alimentation de la batterie (pour un appareil configuré avec l'écran)	Symbole de la batterie à l'écran indiquant le niveau de batterie actuel	

Charge restante après le message de batterie faible	Pour BeneHeart C1/BeneHeart C1A/BeneHeart C1 Fully Automatic/ BeneHeart C1A Fully Automatic/BeneHeart S1/BeneHeart S1A/ BeneHeart S1 Fully Automatic/BeneHeart S1A Fully Automatic : <ul style="list-style-type: none"> • Durée de fonctionnement d'au moins 30 minutes (à une température ambiante de 20 °C ± 5 °C, fonction sans fil désactivée, volume de la voix réglé sur faible) et au moins 10 décharges de 200 J (avec une minute de RCP entre les décharges) • Durée de fonctionnement d'au moins 30 minutes (à une température ambiante de 20 °C ± 5 °C, fonction sans fil désactivée, volume de la voix réglé sur faible) et au moins 6 décharges de 360 J (avec une minute de RCP entre les décharges) 	
	Pour BeneHeart C2/BeneHeart C2A/BeneHeart C2 Fully Automatic/ BeneHeart C2A Fully Automatic/BeneHeart S2/BeneHeart S2A/ BeneHeart S2 Fully Automatic/BeneHeart S2A Fully Automatic : <ul style="list-style-type: none"> • Durée de fonctionnement d'au moins 30 minutes (à une température ambiante de 20 °C ± 5 °C, fonction sans fil désactivée, volume de la voix réglé sur faible, luminosité de l'écran réglée en mode intérieur) et au moins 10 décharges de 200 J (avec une minute de RCP entre les décharges). • Durée de fonctionnement d'au moins 30 minutes (à une température ambiante de 20 °C ± 5 °C, fonction sans fil désactivée, volume de la voix réglé sur faible, luminosité de l'écran réglée en mode intérieur) et au moins 6 décharges de 360 J (avec une minute de RCP entre les décharges). 	
Durée de vie en veille de la batterie	Durée de vie en veille	Condition de test
	5 ans	L'appareil est alimenté par une batterie neuve à une température ambiante de 20 °C ± 5 °C, un auto-test est effectué chaque jour, l'appareil n'est pas utilisé, le rapport de l'auto-test n'est pas envoyé.
	3 ans	L'appareil est alimenté par une batterie neuve à une température ambiante de 20 °C ± 5 °C, un auto-test est effectué chaque jour, l'appareil n'est pas utilisé, le rapport d'auto-test est envoyé chaque semaine via le réseau sans fil.
	2 ans	L'appareil est alimenté par une batterie neuve à une température ambiante de 20 °C ± 5 °C, un auto-test est effectué chaque jour, l'appareil n'est pas utilisé, le rapport d'auto-test est envoyé chaque jour via le réseau sans fil.

ATTENTION

- Si l'appareil est connecté via le réseau sans fil avec un signal de faible intensité, la durée de vie en veille de la batterie sera réduite.

A.8 Stockage des données

Enregistrement des tracés	Jusqu'à 5 heures de tracés ECG
Événements	Jusqu'à 500 événements
Enregistrement de la voix	Jusqu'à 1 heure
Données de la RCP	Jusqu'à 5 heures
Rapports d'auto-test	1 000 enregistrements

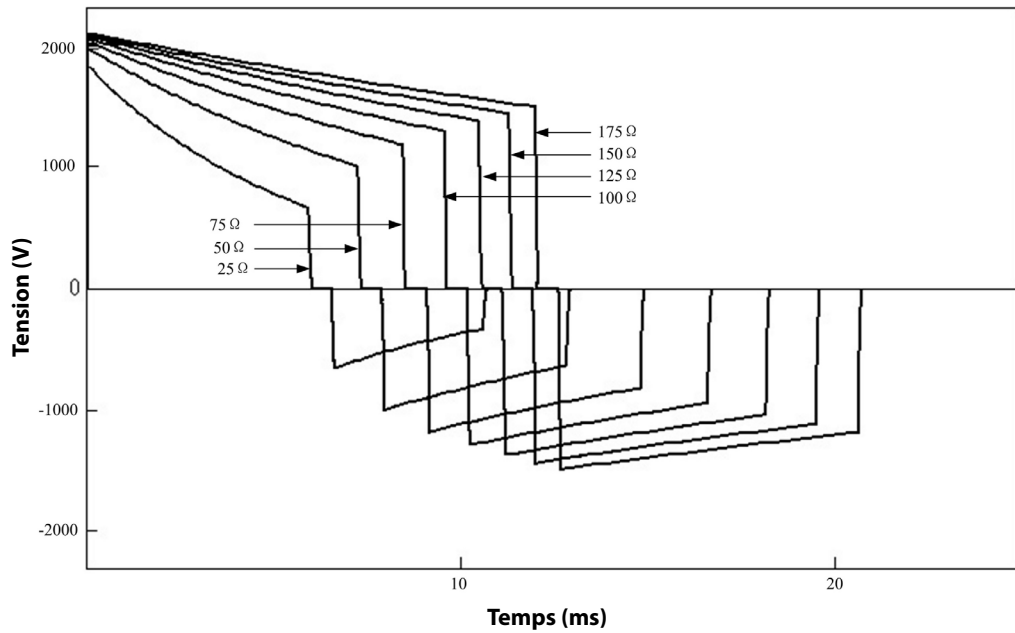
A.9 Caractéristiques sans fil

Wi-Fi	
Standard	IEEE 802.11 a/b/g/n
Fréquence de fonctionnement	IEEE 802.11 b/g/n (à 2,4 G) : 2,412 GHz à 2,472 GHz IEEE 802.11 a/n (à 5 G) : 5,18 GHz à 5,24 GHz, 5,745 GHz à 5,825 GHz
Sécurité des données	Normes : WPA-PSK, WPA2-PSK, WPA-Enterprise, WPA2-Enterprise Méthode EAP : EAP-TLS, PEAP-GTC, PEAP-MSCHAPv2 Encodage : TKIP, AES
Mode de modulation	DSSS et OFDM
Cellulaire	
Fréquence de fonctionnement	LTE-FDD B1 : 1920 MHz à 1980 MHz, 2110 MHz à 2170 MHz LTE-FDD B3 : 1710 MHz à 1785 MHz, 1805 MHz à 1880 MHz LTE-FDD B7 : 2500 MHz à 2570 MHz, 2620 MHz à 2690 MHz LTE-FDD B8 : 880 MHz à 915 MHz, 925 MHz à 960 MHz LTE-FDD B20 : 832 MHz à 862 MHz, 791 MHz à 821 MHz LTE-FDD B28A : 703 MHz à 733 MHz, 758 MHz à 788 MHz LTE-TDD B38 : 2570 MHz à 2620 MHz LTE-TDD B40 : 2300 MHz à 2400 MHz
Norme/Mode de modulation	3GPP E-UTRA version 11: LTE-FDD/LTE-TDD

A.10 Caractéristiques du défibrillateur

Normes	Conforme aux normes CEI 60601-2-4
Mode de défibrillation	<ul style="list-style-type: none"> BeneHeart C1/BeneHeart C1A/BeneHeart C2/BeneHeart C2A/BeneHeart S1/BeneHeart S1A/BeneHeart S2/BeneHeart S2A : défibrillation externe semi-automatique BeneHeart C1 Fully Automatic/BeneHeart C1A Fully Automatic/BeneHeart C2 Fully Automatic/BeneHeart C2A Fully Automatic/BeneHeart S1 Fully Automatic/BeneHeart S1A Fully Automatic/BeneHeart S2 Fully Automatic/BeneHeart S2A Fully Automatic : défibrillation externe entièrement automatique
Tracé de défibrillation	Tracé exponentiel tronqué biphasique (ETB), auto-compensation en fonction de l'impédance du patient.
Electrodes de défibrillation	Electrodes multifonction.
Plage d'énergie sélectionnée	Pour les adultes : 100 J, 150 J, 170 J, 200 J, 300 J, 360 J Pour les enfants : 10 J, 15 J, 20 J, 30 J, 50 J, 70 J, 100 J
Plage d'impédance du patient	25 à 300 Ω
Série de chocs	Niveau d'énergie : 100 à 360 J, configurable pour les adultes. 10 à 100 J, configurable pour les enfants. Chocs : 1, 2, 3, configurable ; Conforme aux recommandations AHA/ECR 2015 par défaut.
Performances de l'analyse ECG	Reportez-vous à l'annexe B Algorithme d'analyse du rythme choquable de Mindray.

Tracé de défibrillation à 360 J pour impédance de 25 Ω, 50 Ω, 75 Ω, 100 Ω, 125 Ω, 150 Ω, 175 Ω



Précision de l'énergie sélectionnée								
Impédance \ Energie	25 Ω	50 Ω	75 Ω	100 Ω	125 Ω	150 Ω	175 Ω	Précision
10 J	9,7 J	10 J	9,7 J	9,3 J	8,9 J	8,5 J	8,1 J	Plus grande valeur entre ± 10 % ou ± 2 J
15 J	15 J	15 J	15 J	14 J	13 J	13 J	12 J	
20 J	20 J	20 J	20 J	19 J	18 J	17 J	16 J	
30 J	29 J	30 J	29 J	28 J	27 J	25 J	24 J	
50 J	49 J	50 J	49 J	47 J	45 J	43 J	41 J	
70 J	68 J	70 J	68 J	65 J	62 J	60 J	57 J	
100 J	97 J	100 J	97 J	93 J	89 J	85 J	81 J	
150 J	146 J	150 J	146 J	140 J	134 J	128 J	122 J	
170 J	166 J	170 J	166 J	159 J	151 J	145 J	138 J	
200 J	195 J	200 J	195 J	187 J	178 J	170 J	163 J	
300 J	292 J	300 J	292 J	280 J	267 J	255 J	244 J	
360 J	351 J	360 J	350 J	336 J	321 J	306 J	293 J	

Temps de charge (à une température ambiante de 20 °C ± 5 °C)					
Etat de la batterie	De l'ouverture du couvercle jusqu'à la charge terminée		De l'initialisation de l'analyse du rythme jusqu'à la charge terminée		De la mise en marche initiale jusqu'à la charge terminée
	200J	360J	200J	360J	200J
Batterie neuve	< 8 s	< 15 s	< 5 s	< 12 s	< 7 s
Batterie neuve après 15 décharges de 360 J	< 8 s	< 15 s	< 5 s	< 12 s	< 7 s

A.11 Caractéristiques de l'ECG (pour un appareil configuré avec l'écran)

Entrées ECG	Electrodes multifonction
Gain	Auto
Vitesse de balayage	25 mm/s, erreur inférieure ou égale à $\pm 5\%$
Rejet du mode commun	> 90 dB
Temps de récupération	< 2,5 s (après défibrillation)

A.12 Caractéristiques des électrodes

Electrodes	MR60	MR61	MR63	MR62
Forme de l'électrode	Ovale			
Longueur du câble	1,2 m pré-raccordable			
Surface totale	148 cm ²	75 cm ²	75 cm ²	126 cm ²
Zone adhésive	145 cm ²	74 cm ²	74 cm ²	123 cm ²
Nombre maximal de chocs de défibrillation	Jusqu'à 50 chocs (monophasiques et biphasiques à 360 J)			
Durée de vie (avec emballage scellé)	36 mois			60 mois
Conditions de stockage	0 °C à 50 °C			15 °C à 35 °C La durée de vie suppose que la température de stockage est de 25 °C. Une température de stockage supérieure à 25 °C réduira la durée de vie.

Cette page blanche a été ajoutée intentionnellement.

B

Algorithme d'analyse du rythme choquable de Mindray

L'appareil configuré avec l'algorithme d'analyse du rythme choquable de Mindray permet l'acquisition et l'analyse des signaux ECG du patient afin de déterminer si un choc par défibrillation doit être administré ou pas. Si un rythme choquable est détecté, l'algorithme recommande un choc de défibrillation. Si un rythme non choquable est détecté, l'algorithme ne recommande aucun choc, évitant ainsi au patient un choc de défibrillation inutile.

L'algorithme d'analyse du rythme choquable de Mindray a été validé à l'aide de la base de données permettant d'évaluer la performance des algorithmes de Mindray.

B.1 Reconnaissance du rythme et méthodologie d'annotation

Cette section décrit la méthode d'enregistrement, la source du rythme, les critères de sélection du rythme, les méthodes d'annotation et les critères de la base de données pour l'évaluation de l'algorithme d'analyse du rythme choquable de Mindray.

B.1.1 Base de données pour l'évaluation des performances de l'algorithme de Mindray

La base de données pour l'évaluation des performances de l'algorithme de Mindray comprend une base de données des normes internationales et une base de données cliniques Mindray pour l'évaluation des données ECG. Les données ECG à évaluer sont sélectionnées conformément aux recommandations de l'AHA^a avec un tracé de 10 secondes.

La base de données pour l'évaluation de l'algorithme d'analyse du rythme choquable de Mindray inclut :

- MIT-BIH : la base de données sur l'arythmie du Massachusetts Institute of Technology–Beth Israel Hospital (Holter)
- AHA : la base de données de l'American Heart Association pour l'évaluation des détecteurs d'arythmie ventriculaire (Holter)
- VFDB : la base de données du MIT-BIH sur l'arythmie ventriculaire maligne (Holter)
- CU : la base de données de la Creighton University sur l'arythmie ventriculaire soutenue [troisième édition] (du moniteur de l'hôpital)
- NST : la base de données des tests d'effort acoustique (12 enregistrements ECG de 30 minutes chacun plus 3 enregistrements de bruit seulement – fournis avec la base de données du MIT-BIH)
- Données cliniques de Mindray (provenant des moniteurs Mindray, des moniteurs de défibrillateur et des défibrillateurs automatisés externes)

B.1.2 Catégories de rythme

Chaque catégorie de rythme pour l'évaluation des données ECG a été confirmée par les experts cliniques.

- Rythmes choquables
 - ◆ Fibrillation ventriculaire (FV) importante : amplitude $\geq 0,2$ mV
 - ◆ Tachycardie ventriculaire (TV) rapide : FC ≥ 150 bpm, durée de QRS ≥ 120 ms
- Rythmes non choquables
 - ◆ Rythme sinusal normal
 - ◆ Asystolie : amplitude $< 0,1$ mV
 - ◆ Fibrillation/battement auriculaire, tachycardie supraventriculaire, bradycardie sinusale, rythmes idioventriculaires, bloc cardiaque, contractions ventriculaires prématurées, etc.
- Rythmes intermédiaires
 - ◆ Fibrillation ventriculaire faible : $0,1$ mV $<$ amplitude $< 0,2$ mV
 - ◆ Autre TV : tachycardie ventriculaire qui ne répond pas aux critères de TV dans la catégorie des rythmes choquables.

B.2 Performances de l'algorithme d'analyse du rythme choquable de Mindray

Les résultats des tests sur les performances de l'appareil configuré avec l'algorithme d'analyse du rythme choquable de Mindray répondent aux exigences de la norme CEI 60601-2-4^b et aux recommandations de l'AHA^a.

Les résultats des tests selon les exigences de la norme CEI 60601-2-4 sont présentés ci-dessous.

Catégorie du rythme	Conformité	Résultats du test
Choquable (sensibilité) : FV importante TV rapide	> 90% > 75%	Réussi Réussi
Non choquable (spécificité)	> 95%	Réussi
Valeur prédictive positive	Rapport uniquement	> 98%
Taux de faux positifs	Rapport uniquement	< 2%

Les résultats des tests selon les recommandations de l'AHA sont présentés ci-dessous.

Catégorie du rythme	Taille d'échantillon minimale (cas)	Objectif de performance	Taille d'échantillon testée (cas)	Résultats du test
Choquable (sensibilité) : FV importante TV rapide	200 50	> 90% > 75%	205 80	Réussi Réussi
Non choquable (spécificité) : Rythme sinusal normal Asystole Autres rythmes non choquables	300 100 100 30	> 99% > 95% > 95%	171 180 385	Réussi Réussi Réussi
Intermédiaire : FV faible Autre TV	25 25	Rapport uniquement Rapport uniquement	27 42	66,67 % choquables 76,19 % non choquables

^a. Kerber RE, et al, "Automatic External Defibrillators for Public Access Defibrillation: Recommendations for Specifying and Reporting Arrhythmia Analysis Algorithm Performance, Incorporating New Waveforms, and Enhancing Safety: A Statement for Health Professionals from the American Heart Association Task Force on Automatic External Defibrillation", Subcommittee on AED Safety and Efficacy. Circulation, 1997: Vol. 95: 1677-1682.

^b. Clause 201.7.9.3.103 "Performances essentielles du détecteur de reconnaissance de rythme" et clause 201.107 "Exigences relatives au détecteur de reconnaissance de rythme", Association électrotechnique internationale, CEI 60601-2-4, Appareils électromédicaux – Partie 2-4 : Exigences particulières pour la sécurité de base et les performances essentielles des défibrillateurs cardiaques : 2010.

C Compatibilité électromagnétique et conformité aux réglementations en matière d'émission radioélectrique

C.1 Compatibilité électromagnétique

L'appareil est conforme aux exigences de la norme CEI 60601-1-2 : 2014.

AVERTISSEMENT

- L'utilisation d'accessoires, de transducteurs et de câbles autres que ceux spécifiés ou fournis par le fabricant de cet appareil pourrait provoquer une augmentation des émissions électromagnétiques ou une diminution de l'immunité électromagnétique de cet appareil et provoquer des dysfonctionnements.
- L'utilisation de cet appareil à proximité ou empilé sur d'autres dispositifs doit être évitée car elle pourrait entraîner un mauvais fonctionnement. Si une telle utilisation ne peut être évitée, cet appareil et l'autre périphérique doivent être surveillés afin de vérifier qu'ils fonctionnent normalement.
- Les équipements de communication RF portables (y compris les périphériques tels que les câbles d'antenne et les antennes externes) doivent être utilisés à une distance de 30 cm (12 pouces) de n'importe quelle partie de cet appareil, y compris les câbles spécifiés par le fabricant. Dans le cas contraire, une dégradation des performances de cet appareil pourrait en résulter.
- D'autres appareils peuvent perturber le fonctionnement de cet appareil, même s'ils répondent aux exigences du CISPR.
- Lorsque le signal d'entrée est inférieur à l'amplitude minimale définie dans les caractéristiques techniques, les mesures peuvent être erronées.


REMARQUE

- L'appareil requiert des précautions particulières en ce qui concerne la compatibilité électromagnétique et doit être installé et mis en service conformément aux informations sur la CEM fournies ci-dessous.
- Les appareils de communication RF portables et mobiles peuvent affecter cet appareil.
- Cet appareil est conçu pour être utilisé dans un établissement de santé ou dans un environnement de soins à domicile, par exemple : restaurants, cafés, boutiques, magasins, commerces, écoles, églises, bibliothèques, espaces extérieurs (rues, trottoirs, parcs), domiciles (habitations, logements, maisons de retraite), gares ferroviaires, gares routières, aéroports, hôtels, auberges, pensions, musées, théâtres. S'il est utilisé dans un environnement spécial, tel qu'un environnement d'imagerie par résonance magnétique, l'équipement peut être perturbé par le fonctionnement des équipements se trouvant à proximité.

Directives et déclaration - Emissions électromagnétiques		
L'appareil convient pour une utilisation dans l'environnement électromagnétique spécifié ci-dessous. Il incombe à l'acquéreur ou à l'utilisateur de l'appareil de s'assurer que celui-ci est utilisé dans un tel environnement.		
Test d'émission	Conformité	Environnement électromagnétique— Directives
Emissions RF CISPR 11	Groupe 1.	L'appareil utilise une énergie à haute fréquence pour son fonctionnement interne uniquement. Par conséquent, ses émissions RF sont très faibles et ne sont pas susceptibles de provoquer une interférence avec les appareils électroniques se trouvant à proximité.
Emissions RF CISPR 11	Classe B	L'appareil peut être utilisé dans tous les établissements, y compris domestiques, et ceux directement reliés aux réseaux publics d'alimentation basse tension pour les bâtiments à usage domestique.

Si l'appareil est utilisé dans l'environnement électromagnétique indiqué dans le Tableau **Directives et déclaration - Immunité électromagnétique**, il fonctionnera en toute sécurité et fournira les performances essentielles suivantes : précision de l'énergie, fonction RCP, données stockées.

Directives et déclaration - Immunité électromagnétique			
L'appareil convient pour une utilisation dans l'environnement électromagnétique spécifié ci-dessous. Il incombe à l'acquéreur ou à l'utilisateur de l'appareil de s'assurer que celui-ci est utilisé dans un tel environnement.			
Test d'immunité	Niveau de test CEI 60601	Niveau de conformité	Environnement électromagnétique— Directives
Décharges électrostatiques (DES) CEI 61000-4-2	± 8 kV par contact ± 15 kV dans l'air	± 8 kV par contact ± 15 kV dans l'air	Les sols doivent avoir un revêtement en bois, en béton ou en carreaux de céramique. Si les sols sont recouverts de matériaux synthétiques, l'humidité relative doit être de 30 % au moins.
Champ magnétique de la fréquence du réseau (50/60 Hz) CEI 61000-4-8	30 A/m	30 A/m	Les champs magnétiques de la fréquence d'alimentation doivent se maintenir dans les niveaux caractéristiques des sites courants en environnement commercial ou hospitalier courant.

Directives et déclaration - Immunité électromagnétique			
L'appareil convient pour une utilisation dans l'environnement électromagnétique spécifié ci-dessous. Il incombe à l'acquéreur ou à l'utilisateur de l'appareil de s'assurer que celui-ci est utilisé dans un tel			
Test d'immunité	Niveau de test IEC 60601	Niveau de conformité	Environnement électromagnétique— Directives
RF conduite CEI 61000-4-6	3 Veff. 150 kHz à 80 MHz	3 Veff. (V1)	La distance d'utilisation entre les transmetteurs radioélectriques portables et mobiles et l'appareil (câbles inclus) doit être au moins égale à la distance de séparation recommandée calculée à l'aide de l'équation applicable à la fréquence de l'appareil émetteur. Distance de séparation recommandée :
	6 Veff. dans les bandes ISM et les stations de radio amateur ^a entre 0,15 MHz et 80 MHz	6 Veff. (V2)	
Champs électromagnétiques RF rayonnés CEI 61000-4-3	3V/m 80 MHz à 2,7 GHz	3 V/m (E1)	$d = \left[\frac{3,5}{V1} \right] \sqrt{P} \quad 150 \text{ k à } 80 \text{ MHz}$ $d = \left[\frac{3,5}{E1} \right] \sqrt{P} \quad 80 \text{ MHz à } 800 \text{ MHz.}$ $d = \left[\frac{7}{E1} \right] \sqrt{P} \quad 800 \text{ MHz à } 2,7 \text{ GHz.}$ <p>où P est la puissance de sortie maximale de l'émetteur en watts (W) selon les informations données par le fabricant, et d la distance de séparation recommandée en mètres (m).^b. Les intensités des champs émis par les équipements RF fixes, déterminées par une étude électromagnétique du site^c, doivent être inférieures au niveau de conformité dans chaque plage de fréquence ^d. Des interférences peuvent se produire à proximité des équipements portant le symbole suivant : </p>
	10V/m 80 MHz à 2,7 GHz (CEI 60601-2-4)	10 V/m	
	20V/m 80 MHz à 2,7 GHz (CEI 60601-2-4)	20 V/m	
Proximité des champs avec l'équipement de communication RF sans fil CEI 61000-4-3	27 V/m 380 à 390 MHz	27 V/m	
	28 V/m 430 à 470 MHz, 800 à 960 MHz, 1 700 à 1 990 MHz, 2 400 à 2 570 MHz	28 V/m	
	9 V/m 704 à 787 MHz, 5 100 à 5 800 MHz	9 V/m	

Remarque 1 : à 80 MHz et 800 MHz, la plage de fréquences la plus élevée s'applique.
 Remarque 2 : Ces directives peuvent ne pas être applicables à toutes les situations. La propagation électromagnétique dépend de l'absorption et de la réflexion des structures, des objets et des personnes.

^a Les bandes ISM (industriel, scientifique et médical) entre 150 kHz et 80 MHz sont de 6,765 MHz à 6,795 MHz; de 13,553 MHz à 13,567 MHz; de 26,957 MHz à 27,283 MHz; et de 40,66 MHz à 40,70 MHz. Les stations de radio amateur comprises entre 0,15 MHz et 80 MHz sont de 1,8 MHz à 2,0 MHz, 3,5 MHz à 4,0 MHz, 5,3 MHz à 5,4 MHz, 7 MHz à 7,3 MHz, 10,1 MHz à 10,15 MHz, 14 MHz à 14,2 MHz, 18,07 MHz à 18,17 MHz, 21,0 MHz à 21,4 MHz, 24,89 MHz à 24,99 MHz, 28,0 MHz à 29,7 MHz et 50,0 MHz à 54,0 MHz.

^b Le niveau de conformité dans les bandes de fréquence ISM entre 150 kHz et 80 MHz et dans la plage de fréquence de 80 MHz à 2,7 GHz est conçu pour réduire la probabilité que des appareils de communication portable/mobile puissent interférer s'ils sont amenés par inadvertance à proximité du patient. Pour cette raison, un facteur supplémentaire de 10/3 est utilisé dans le calcul de la distance de séparation recommandée pour les équipements émetteurs dans ces plages de fréquence.

^c Les intensités des champs émis par les équipements fixes, tels que les émetteurs des stations de base de radiotéléphones (portables/sans fil) et les radios mobiles terrestres, les radios amateurs, les émissions de radio FM et AM et les émissions de TV ne peuvent pas être déterminées avec précision. Afin d'évaluer l'environnement électromagnétique dû aux émetteurs fixes de RF, une étude électromagnétique du site doit être envisagée. Si l'intensité de champ mesurée sur le site d'utilisation de l'appareil excède le niveau de conformité RF applicable indiqué ci-dessus, il est recommandé de surveiller le fonctionnement de l'appareil pour s'assurer qu'il est correct. Si des anomalies sont constatées, des mesures supplémentaires pourront s'avérer nécessaires, comme la réorientation ou le déplacement de l'appareil.

^d Au-delà de la plage de fréquences de 150 kHz à 80 MHz, les intensités de champs doivent être inférieures à 3 V/m.

Distances de séparation recommandées entre les appareils de communication RF portables et mobiles et cet appareil

L'appareil est conçu pour être utilisé dans un environnement électromagnétique dans lequel les perturbations de RF rayonnée sont contrôlées. L'acquéreur ou l'utilisateur de l'appareil peut limiter les interférences électromagnétiques en maintenant une distance minimale entre l'appareil et les dispositifs de communication RF portables et mobiles (émetteurs) comme indiqué ci-dessous, en fonction de la puissance maximale de sortie des dispositifs de communication.

Puissance de sortie maximale nominale de l'émetteur en watts (W)	Distance de séparation en fonction de la fréquence de l'émetteur (m)		
	150 kHz à 80 MHz $d = \left[\frac{3.5}{f} \right] \sqrt{P}$	80 MHz à 800 MHz $d = \left[\frac{3.5}{E1} \right] \sqrt{P}$	800 MHz à 2,7 GHz $d = \left[\frac{7}{E1} \right] \sqrt{P}$
0,01	0,12	0,12	0,23
0,1	0,38	0,38	0,73
1	1,20	1,20	2,30
10	3,80	3,80	7,30
100	12,00	12,00	23,00

Dans le cas des émetteurs dont la puissance de sortie maximale n'est pas répertoriée ici, la distance de séparation recommandée en mètres (m) peut être déterminée à l'aide de l'équation applicable à la fréquence de l'émetteur, où P est la puissance de sortie maximale nominale de l'émetteur en watts (W) telle qu'indiquée par le fabricant.

Remarque 1 : à 80 MHz et 800 MHz, la plage de fréquences la plus élevée s'applique.

Remarque 2 : Ces directives peuvent ne pas être applicables à toutes les situations. La propagation électromagnétique dépend de l'absorption et de la réflexion des structures, des objets et des personnes.

C.2 Conformité aux réglementations en matière d'émission radioélectrique

Wi-Fi

Fréquence de fonctionnement	IEEE 802.11 b/g/n (à 2,4 G) : 2,412 GHz à 2,472 GHz IEEE 802.11 a/n (à 5 G) : 5,18 GHz à 5,24 GHz, 5,745 GHz à 5,825 GHz
Mode de modulation	DSSS et OFDM
Puissance de sortie	≤ 20 dBm

Cellulaire

Fréquence de fonctionnement	LTE-FDD B1 : 1920 MHz à 1980 MHz, 2110 MHz à 2170 MHz LTE-FDD B3 : 1710 MHz à 1785 MHz, 1805 MHz à 1880 MHz LTE-FDD B7 : 2500 MHz à 2570 MHz, 2620 MHz à 2690 MHz LTE-FDD B8 : 880 MHz à 915 MHz, 925 MHz à 960 MHz LTE-FDD B20 : 832 MHz à 862 MHz, 791 MHz à 821 MHz LTE-FDD B28A : 703 MHz à 733 MHz, 758 MHz à 788 MHz LTE-TDD B38 : 2570 MHz à 2620 MHz LTE-TDD B40 : 2300 MHz à 2400 MHz
Norme/Mode de modulation	3GPP E-UTRA version 11: LTE-FDD/LTE-TDD
Puissance de sortie	≤ 25 dBm



L'appareil est conforme aux exigences essentielles et autres dispositions importantes de la directive 2014/53/UE.

AVERTISSEMENT

- **Maintenez une distance minimale de 20 cm par rapport à l'appareil lors de l'utilisation de la fonction sans fil.**
-
-

D Paramètres par défaut

Les tableaux suivants répertorient toutes les options de configuration possibles pour l'appareil avec toutes les fonctions. Il est possible que l'appareil dont vous disposez ne les comporte pas toutes.

D.1 Configuration générale

Élément du menu		Description	Options/Plage	Valeur par défaut
System Date (Date du système)	Year (Année)	Règle la date du système.	2007 to 2099 (2007 à 2099)	/
	Month (Mois)	Plage configurable : 2007-01-01 à 2099-05-31.	01 to 12 (01 à 12)	
	Day (Jour)		01 to 31 (01 à 31)	
System Time (Heure du système)	Hour (Heure)	Règle l'heure du système.	0 to 23 (0 à 23)	
	(Minute) Minute		0 to 59 (0 à 59)	
	Second (Seconde)		0 to 59 (0 à 59)	
Language (Langue)		Définit la langue des messages sonores.	At most three languages (Trois langues au maximum)	/
Voice Recording (Enregistrement de la voix)		Sélectionne si la fonction d'enregistrement est activée.	On (Marche), Off (Arrêt)	Off (Arrêt)
Voice Volume (Volume voix)		Définit le niveau de volume des messages sonores. <ul style="list-style-type: none"> Auto : l'appareil ajuste automatiquement le volume en fonction du bruit ambiant. Niveau faible si bruit < 30 dB Niveau élevé si bruit > 80 dB Non spécifié si 30 dB < bruit < 80 dB 	Auto, High (Haut), Low (Bas)	Auto
Brightness (Luminosité)		Permet de régler la luminosité de l'écran. Auto : l'appareil règle automatiquement la luminosité de l'écran en fonction de la lumière ambiante.	Auto, Outdoor Mode (Mode Extérieur), Indoor mode (Mode Intérieur)	Auto
Patient Type (Type de patient)		Permet d'indiquer la catégorie du patient.	Adult, Pediatric (Adulte, Pédiatrique)	Adult (Adulte)

D.2 Configuration du DAE

Élément du menu	Description	Options/Plage	Valeur par défaut
Shock Series (Série de chocs)	Définit le nombre de chocs. Si ce paramètre est supérieur à un, l'appareil reprend l'analyse du rythme du patient après l'administration du choc pour voir si le choc a réussi. Demande si un compteur de chocs est fourni pour vous guider lors de l'administration de chocs supplémentaires.	1, 2, 3	1
Energy 1 (Adult) (Energie 1 (Adulte))	Définit le niveau d'énergie de défibrillation pour le premier choc sur le patient adulte.	100, 150, 170, 200, 300, 360 J	200 J
Energy 2 (Adult) (Energie 2 (Adulte))	Energie 1 ≤ valeur configurable ≤ Energie 3	Energie 1 to 360 J (Energie 1 à 360 J)	300 J
Energy 3 (Adult) (Energie 3 (Adulte))	Energie 2 ≤ valeur configurable	Energie 2 to 360 J (Energie 2 à 360 J)	360 J
Energy 1 (Pediatric) (Energie 1 (Pédiatrique))	Définit le niveau d'énergie de défibrillation pour le premier choc sur les enfants.	10, 15, 20, 30, 50, 70, 100 J	50 J
Energy 2 (Pediatric) (Energie 2 (Pédiatrique))	Energie 1 ≤ valeur configurable ≤ Energie 3	Energie 1 to 100 J (Energie 1 à 100 J)	70 J
Energy 3 (Pediatric) (Energie 3 (Pédiatrique))	Energie 2 ≤ valeur configurable	Energie 2 to 100 J (Energie 2 à 100 J)	100 J
Initial CPR (RCP initiale)	Permet de sélectionner si l'appareil entre en RCP immédiatement après la mise sous tension.	On (Marche), Off (Arrêt)	Off (Arrêt)
ECG Display (Affichage ECG)	Permet de sélectionner si le tracé ECG s'affiche.	On (Marche), Off (Arrêt)	Off (Arrêt)
Auto Release Time (Heure libér. auto)	Définit le temps après lequel l'appareil élimine automatiquement l'énergie stockée en interne.	30 s, 60 s, 90 s, 120 s	30 s

D.3 Configuration de la RCP

Élément du menu	Description	Options/Plage	Valeur par défaut
CPR Mode (Adult) (Mode RCP (Adulte))	Définit la fréquence de compression et de ventilation.	30:2, 15:2, Hands-Only (Compression uniquement)	30:2
CPR Mode (Pediatric) (Mode RCP (Pédiatrique))			15:2
CPR Voice Prompts (Messages sonores RCP)	Permet de sélectionner si les messages sonores sont émis lors de l'utilisation d'un métronome RCP.	On (Marche), Off (Arrêt)	On (Marche)

D.4 Configuration du test

Elément du menu	Description	Options/Plage	Valeur par défaut
Auto Test Time (Heure de l'auto-test)	Définit l'heure de début pour l'auto-test.	00:00, 01:00, 02:00, 03:00, 04:00, 05:00	03:00
Auto Test Period (Période de l'auto-test)	Définit l'intervalle pour le démarrage de l'auto-test.	Daily (Quotidien), Weekly (Hebdomadaire)	Daily (Quotidien)
Transmission Interval (Intervalle de transmission)	Définit l'intervalle d'envoi du rapport d'auto-test au système AED ALERT.	Daily (Quotidien), Weekly (Hebdomadaire)	Weekly (Hebdomadaire)

D.5 Configuration du WLAN

Si l'appareil est configuré avec le module Wi-Fi, les options de configuration correspondantes sont indiquées ci-dessous.

Elément du menu	Description	Options/Plage	Valeur par défaut
Device Management System Site (Site du système de gestion des appareils)	Saisissez l'adresse IP ou le nom de domaine du système AED ALERT.	/	10.6.144.28
Device Management System Port (Port du système de gestion des appareils)	Saisissez le port du système AED ALERT.	0 to 65535 (0 à 65535)	16903
Network Name (Nom du réseau)	Saisissez le nom du réseau du point d'accès Wi-Fi.	0 to 32 characters (0 à 32 caractères)	/
Address Type (Type d'adresse)	Manual (Manuel) : Les options Address Type (Type d'adresse), IP Address (Adresse IP) et Subnet Mask (Masque de sous-réseau) sont requises. DHCP : l'appareil récupère automatiquement l'adresse IP.	Manual (Manuel), DHCP	DHCP
IP Address (Adresse IP)		4 segments, and editable range 0 to 255 for each (4 segments, et plage modifiable de 0 à 255 pour chacun)	/
Subnet Mask (Masque de sous-réseau)			
Gateway (Passerelle)			
Security (Sécurité)	/	WPA/WPA2 PSK, WPA/ WPA2 EAP	WPA/WPA2 PSK
Password (Mot de passe)	/	0 to 64 characters (0 à 64 caractères)	/
WLAN Band (Bande WLAN)	/	5 G, 2,4 G	2,4 G

Si l'appareil est configuré avec le module cellulaire, les options de configuration correspondantes sont indiquées ci-dessous.

Elément du menu	Description	Options/Plage	Valeur par défaut
Device Management System Site (Site du système de gestion des appareils)	Saisissez l'adresse IP ou le nom de domaine du système AED ALERT.	/	10.6.144.28

Élément du menu	Description	Options/Plage	Valeur par défaut
Device Management System Port (Port du système de gestion des appareils)	Saisissez le port du système AED ALERT.	0 to 65535 (0 à 65535)	16903
APN	/		aed.mr.gdsp

D.6 Configuration relative à AED ALERT

Si l'appareil est connecté au système AED ALERT via le réseau sans fil, les options de configuration correspondantes sont indiquées ci-dessous.

Élément du menu	Description	Options/Plage	Valeur par défaut
Device Enabled Reminder (Rappel activé de l'appareil)	Envoie des messages à la personne désignée sur le système AED ALERT lorsque l'appareil est allumé, éteint ou en dehors de l'emplacement spécifié.	On (Marche), Off (Arrêt)	On (Marche)
Auto Upload Rescue Data (Téléchargement automatique des données d'intervention)	Télécharge automatiquement les données d'intervention (sans les tracés ECG) sur le système AED ALERT après une intervention.	On (Marche), Off (Arrêt)	On (Marche)

E Messages sonores

Le tableau suivant répertorie les messages sonores qui peuvent survenir lors d'une intervention.

Condition	Message sonore	Description
Ouvrez le couvercle	Appareil démarré. Restez Calme. Suivez les instructions.	Le couvercle est ouvert.
	Erreur Appareil. Remplacement de l'appareil recommandé. Restez calme. Suivez les instructions.	L'appareil fonctionne mal, utilisez un appareil de secours ou commencez la RCP immédiatement.
Après la mise sous tension de l'appareil	Mode Adulte	Le sélecteur de mode Adulte/Enfant est activé sur Adulte ou les électrodes connectées à l'appareil sont détectées pour le patient adulte.
	Mode Enfant. Si le patient est un adulte, réglez le bouton de mode Adulte/Enfant sur le mode Adulte.	Le sélecteur de mode Adulte/Enfant est sur Enfant.
	Mode Enfant	Le sélecteur de mode Adulte/Enfant est activé sur Enfant ou les électrodes connectées à l'appareil sont détectées pour les enfants.
Placez les électrodes.	Retirez les vêtements du thorax de la victime. Appliquez les électrodes comme indiqué sur le schéma.	Demande d'enlever les vêtements du patient et de placer les électrodes.
	Retirez les vêtements du thorax du patient. Branchez le connecteur des électrodes.	
	Saisissez le sachet des électrodes emballées dans le capot du DAE. Ouvrez le sachet. Appliquez les électrodes comme indiqué sur le schéma.	
	Appliquez les électrodes comme indiqué sur le schéma.	
	Appliquez les électrodes comme indiqué sur le schéma.	
	Connexion anormale des électrodes.	Echec de connexion des électrodes, commencez le massage cardiaque immédiatement.

Condition	Message sonore	Description
L'appareil analyse le rythme cardiaque du patient.	Ne touchez pas le patient. Analyse du rythme cardiaque.	Se répète jusqu'à ce que l'analyse du rythme cardiaque du patient soit terminée. Ce message est interrompu si l'appareil est prêt à délivrer le choc.
	Aucun choc indiqué.	Notifie qu'un rythme non choquable a été détecté.
	Mouvement détecté. Ne touchez pas et ne déplacez pas le patient.	L'appareil détecte les artefacts sonores de l'EKG, arrêtez de bouger ou de toucher le patient.
	Bruit détecté. Assurez-vous que les électrodes sont bien fixées.	L'appareil détecte les artefacts sonores de l'EKG, un meilleur contact des électrodes sur la peau du patient est nécessaire.
	Vérifiez les électrodes. Analyse interrompue.	Echec de la connexion des électrodes, l'appareil arrête automatiquement l'analyse du rythme cardiaque. Reconnectez les électrodes.
L'appareil délivre un choc.	Choc indiqué. Ecartez-vous et ne touchez pas la victime.	Notifie qu'un rythme non choquable a été détecté.
	Le choc sera délivré dans : 3 ; 2 1	Prévient que l'appareil est complètement chargé et qu'il se prépare à délivrer un choc de défibrillation.
	Choc délivré. Vous pouvez toucher la victime.	Prévient que le choc est délivré.
	Appuyez sur le bouton Choc clignotant	Prévient que l'appareil est complètement chargé et qu'il est prêt à délivrer le choc de défibrillation.
	Choc annulé. Le bouton Choc n'a pas été activé.	Le bouton Choc n'est pas actionné dans les 30 s et l'appareil annule le choc.
	Erreur de dispositif, échec de la charge.	L'appareil est impossible à démarrer en raison d'une condition de défaut. L'appareil reprend l'analyse du rythme après un défaut de charge. Après trois défauts de charge consécutifs, l'appareil passe automatiquement en RCP.
	Erreur de dispositif, échec du choc.	L'appareil n'arrive pas à délivrer un choc en raison d'une condition de défaut. Ou, il n'est pas approprié de délivrer un choc au patient.
	Choc annulé. Appuyez fermement les électrodes sur la peau du patient.	
	Choc annulé. Les électrodes ne doivent pas se toucher.	L'appareil se désarme et reprend l'analyse du rythme après un défaut de décharge. Après trois défauts de décharge consécutifs, l'appareil passe automatiquement en RCP.
Changement de rythme, choc annulé	L'appareil détecte un changement de rythme et annule le choc	

Condition	Message sonore	Description
Réalisation d'une RCP	Commencez le massage cardiaque immédiatement.	Incite à se préparer à effectuer les compressions et à pratiquer la RCP.
	Effectuez immédiatement des compressions thoraciques.	Incite à se préparer à effectuer uniquement les compressions de la RCP.
	Continuez à effectuer des compressions sans insufflations.	
	Mettez-vous à genoux auprès de la victime, perpendiculairement, à hauteur du thorax. Placez le talon d'une main au centre de la poitrine, sur la ligne médiane. Placez l'autre main au-dessus de la 1ère. Doigts crochetés ou mains croisées. Gardez les bras tendus, les coudes verrouillés, les épaules positionnées verticalement au-dessus des mains et appuyez fermement.	
	Placez le talon d'une main au centre de la poitrine, sur la ligne médiane. Placez l'autre main au-dessus de la 1ère. Doigts crochetés ou mains croisées. Gardez les bras tendus, les coudes verrouillés, les épaules positionnées verticalement au-dessus des mains et appuyez fermement.	
	Gardez les bras tendus, les coudes verrouillés, les épaules positionnées verticalement au-dessus des mains et appuyez fermement.	
	Doigts crochetés ou mains croisées et appuyez fermement.	
	100 compressions restantes.	
	50 compressions restantes.	
	20 compressions restantes.	
Réalisation d'une RCP	Appuyez fermement.	Incite à faire plus d'efforts pour les compressions.
	Continuez à appuyer fermement.	
	Arrêtez le massage cardiaque.	Demande d'arrêter la RCP.
	Continuez les compressions.	Demande de continuer la RCP.
	Effectuez deux insufflations.	Demande d'effectuer des insufflations au patient.
	Une	
	Deux	
	Suivez le métronome pour effectuer environ 200 compressions.	Demande au métronome de la RCP de donner la cadence des compressions.
	Suivez le métronome pour effectuer 30 compressions et 2 insufflations.	Incite à se préparer à effectuer les compressions et à pratiquer la RCP.
Suivez le métronome pour effectuer 15 compressions et 2 insufflations.		

Condition	Message sonore	Description
Utilisation d'un capteur RCP pour la RCP	Relâchement incomplet	Incite à faire plus d'efforts et à relâcher toute pression en levant les mains.
	Comprimez plus rapidement	Demande d'ajuster la fréquence de compression.
	Comprimez plus lentement	
	Comprimez plus fortement	Demande d'ajuster la fréquence de compression.
	Comprimez moins fortement	

F Symboles et abréviations

F.1 Unités

μA	microampère
μV	microvolt
A	ampère
Ah	ampère-heure
bpm	battement par minute
bps	bit par seconde
$^{\circ}\text{C}$	degré Celsius
cm	centimètre
dB	décibel
$^{\circ}\text{F}$	degré Fahrenheit
h	heure
Hz	hertz
in	pouce
J	Joule
kg	kilogramme
kPa	kilopascal
l	litre
m	mètre
min	minute
mm	millimètre
ms	milliseconde
mV	millivolt
mW	milliwatt
rpm	respirations par minute
s	seconde
V	volt
Ω	ohm

F.2 Symboles

-	négatif, moins
%	pour cent
/	par, divisé par, ou
+	plus
=	égale
<	inférieur à
>	supérieur à
≤	inférieur ou égal à
≥	supérieur ou égal à
±	plus ou moins
×	multiplié par
©	copyright

F.3 Abréviations et acronymes

AAMI	Association for Advancement of Medical Instrumentation (Association pour les progrès de l'instrumentation médicale)
Adu	adulte
DAE	Défibrillation semi-automatisée externe
AHA	American Heart Association (Association américaine de lutte contre les maladies cardiovasculaires)
ANSI	American National Standard Institute (Institut américain de normalisation)
aVF	dérivation jambe gauche augmentée
aVL	dérivation bras gauche augmentée
aVR	dérivation bras droit augmentée
CE	Conformité Européenne
CISPR	Comité International Spécial des Perturbations Radioélectrotechniques
RCP	Réanimation cardio-pulmonaire
c.c.	courant continu
Défib	défibrillation
ECG	électrocardiographe
Compatibilité électromagnétique	compatibilité électromagnétique
PEM	perturbation électromagnétique
ESU	unité électrochirurgicale (Electrosurgical Unit)
FDA	Food and Drug Administration
FC	fréquence cardiaque
DI	identification

CEI	Commission Electrotechnique Internationale
PI	protocole Internet
Iso	isoflurane
BG	bras gauche
LCD	écran à cristaux liquides
DEL	diode électroluminescente
JG	jambe gauche
IRM	imagerie par résonance magnétique
Néo	néonatal
O ₂	oxygène
Péd	pédiatrique
STIM NC	stimulateur non capturé
STIM NF	stimulateur non fonctionnel
CVP	extrasystole ventriculaire
BD	bras droit
Enreg	enregistrer, enregistrement
JD	jambe droite
Sync	synchronisation
USB	USB

Cette page blanche a été ajoutée intentionnellement.

G Dossier d'inspection

Date du jour (mois/année) : ____ / ____
Placez un "√" dans la case correspondante

Liste de contrôle quotidienne					
Date d'inspection	Témoin d'état clignotant	Inspecté par	Date d'inspection	Témoin d'état clignotant	Inspecté par
1.	en vert <input type="checkbox"/> en rouge <input type="checkbox"/>		17.	en vert <input type="checkbox"/> en rouge <input type="checkbox"/>	
2.	en vert <input type="checkbox"/> en rouge <input type="checkbox"/>		18.	en vert <input type="checkbox"/> en rouge <input type="checkbox"/>	
3.	en vert <input type="checkbox"/> en rouge <input type="checkbox"/>		19.	en vert <input type="checkbox"/> en rouge <input type="checkbox"/>	
4.	en vert <input type="checkbox"/> en rouge <input type="checkbox"/>		20.	en vert <input type="checkbox"/> en rouge <input type="checkbox"/>	
5.	en vert <input type="checkbox"/> en rouge <input type="checkbox"/>		21.	en vert <input type="checkbox"/> en rouge <input type="checkbox"/>	
6.	en vert <input type="checkbox"/> en rouge <input type="checkbox"/>		22.	en vert <input type="checkbox"/> en rouge <input type="checkbox"/>	
7.	en vert <input type="checkbox"/> en rouge <input type="checkbox"/>		23.	en vert <input type="checkbox"/> en rouge <input type="checkbox"/>	
8.	en vert <input type="checkbox"/> en rouge <input type="checkbox"/>		24.	en vert <input type="checkbox"/> en rouge <input type="checkbox"/>	
9.	en vert <input type="checkbox"/> en rouge <input type="checkbox"/>		25.	en vert <input type="checkbox"/> en rouge <input type="checkbox"/>	
10.	en vert <input type="checkbox"/> en rouge <input type="checkbox"/>		26.	en vert <input type="checkbox"/> en rouge <input type="checkbox"/>	
11.	en vert <input type="checkbox"/> en rouge <input type="checkbox"/>		27.	en vert <input type="checkbox"/> en rouge <input type="checkbox"/>	
12.	en vert <input type="checkbox"/> en rouge <input type="checkbox"/>		28.	en vert <input type="checkbox"/> en rouge <input type="checkbox"/>	
13.	en vert <input type="checkbox"/> en rouge <input type="checkbox"/>		29.	en vert <input type="checkbox"/> en rouge <input type="checkbox"/>	
14.	en vert <input type="checkbox"/> en rouge <input type="checkbox"/>		30.	en vert <input type="checkbox"/> en rouge <input type="checkbox"/>	
15.	en vert <input type="checkbox"/> en rouge <input type="checkbox"/>		31.	en vert <input type="checkbox"/> en rouge <input type="checkbox"/>	
Liste de contrôle mensuelle					
Date de péremption des électrodes :					

Cette page blanche a été ajoutée intentionnellement.

H Suivi des appareils

Afin de fournir un produit de haute qualité et un meilleur service après vente, nous avons décidé d'effectuer un suivi de notre produit. A réception de votre défibrillateur/moniteur, veuillez nous contacter pour nous fournir les informations de suivi de l'appareil.

Veillez remplir les informations en page suivante, puis découper le tableau et l'envoyer par télécopie au +86 755 26582934. Vous pouvez également nous envoyer ces informations par courriel à l'adresse suivante : service@mindray.com.

Cette page blanche a été ajoutée intentionnellement.

Informations de suivi de l'appareil

Informations concernant l'utilisateur

Nom du client

Nom du service

Adresse

Ville

Etat ou région

Code postal

Pays

Personne à contacter

N° de tél.

N° fax

Adresse de courriel

Infos système

Nom du produit

Numéro de série

Modèle

Date d'installation

Déclaration de conformité

Declaration of Conformity V1.0



Declaration of Conformity

Manufacturer: Shenzhen Mindray Bio-Medical Electronics Co., Ltd.
Mindray Building, Keji 12th Road South, Hi-tech Industrial
Park, Nanshan, Shenzhen, 518057, P. R. China

EC-Representative: Shanghai International Holding Corp. GmbH (Europe)
Eiffestraße 80
20537 Hamburg, Germany

Product: Automatic External Defibrillator (Including Accessories)

Model: BeneHeart C1 Fully Automatic、BeneHeart C1A Fully
Automatic、BeneHeart C2 Fully Automatic、BeneHeart C2A
Fully Automatic、BeneHeart S1 Fully Automatic、BeneHeart
S1A Fully Automatic、BeneHeart S2 Fully Automatic、
BeneHeart S2A Fully Automatic

We herewith declare under our sole responsibility that the above mentioned products meet the provisions of the Council Directive 2014/53/EU concerning radio equipment. All supporting documentation is retained under the premises of the manufacturer.

Standards Applied:

<input checked="" type="checkbox"/> EN 60601-1:2006/A1:2013	<input checked="" type="checkbox"/> IEC 60601-1-2: 2014
<input checked="" type="checkbox"/> EN 62311:2008	<input checked="" type="checkbox"/> ETSI EN 301 489-1 V2. 1.1
<input checked="" type="checkbox"/> ETSI EN 301 489-3 V2.1.1	<input checked="" type="checkbox"/> ETSI EN 301 489-17 V3.1.1
<input checked="" type="checkbox"/> ETSI EN 301 489-52 V1.1.0	<input checked="" type="checkbox"/> ETSI EN 301 893 V2.1.1
<input checked="" type="checkbox"/> ETSI EN 301 908-1 V11.1.1	<input checked="" type="checkbox"/> ETSI EN 301 908-13 V11.1.2
<input checked="" type="checkbox"/> ETSI EN 300 328 V2.1.1	<input checked="" type="checkbox"/> ETSI EN 300 440 V2.2.1

Start of CE-Marking: 2019-8-2

Place, Date of Issue: Shenzhen, 2019.8.2

Signature:

Name of Authorized Signatory: Mr. Wang Xinbing

Position Held in Company: Manager, Technical Regulation

Declaration of Conformity V1.0



Declaration of Conformity

Manufacturer: Shenzhen Mindray Bio-Medical Electronics Co., Ltd.
Mindray Building, Keji 12th Road South, Hi-tech Industrial
Park, Nanshan, Shenzhen, 518057, P. R. China

EC-Representative: Shanghai International Holding Corp. GmbH (Europe)
Eiffestraße 80
20537 Hamburg, Germany

Product: Automatic External Defibrillator (Including Accessories)

Model: BeneHeart C1、 BeneHeart C1A、 BeneHeart C2、 BeneHeart
C2A、 BeneHeart S1、 BeneHeart S1A、 BeneHeart S2、
BeneHeart S2A

We herewith declare under our sole responsibility that the above mentioned products meet the provisions of the Council Directive 2014/53/EU concerning radio equipment. All supporting documentation is retained under the premises of the manufacturer.

Standards Applied:

<input checked="" type="checkbox"/> EN 60601-1:2006/A1:2013	<input checked="" type="checkbox"/> IEC 60601-1-2: 2014
<input checked="" type="checkbox"/> EN 62311:2008	<input checked="" type="checkbox"/> ETSI EN 301 489-1 V2. 1.1
<input checked="" type="checkbox"/> ETSI EN 301 489-3 V2.1.1	<input checked="" type="checkbox"/> ETSI EN 301 489-17 V3.1.1
<input checked="" type="checkbox"/> ETSI EN 301 489-52 V1.1.0	<input checked="" type="checkbox"/> ETSI EN 301 893 V2.1.1
<input checked="" type="checkbox"/> ETSI EN 301 908-1 V11.1.1	<input checked="" type="checkbox"/> ETSI EN 301 908-13 V11.1.2
<input checked="" type="checkbox"/> ETSI EN 300 328 V2.1.1	<input checked="" type="checkbox"/> ETSI EN 300 440 V2.2.1

Start of CE-Marking: 2019-8-2

Place, Date of Issue: Shenzhen, 2019.8.2

Signature:

Name of Authorized Signatory: Mr. Wang Xinbing

Position Held in Company: Manager, Technical Regulation

