



Trusted
Quality Fall
Protection

REBEL™

Rebel Retrieval SRL-R Tripod Mounting Base and Bracket Installation Instructions



This bracket is compliant with
EN 1496:2006 - Class B when used with
Rebel SRL-R 3591002 or 3591003.

CE Type Test

BSI (0086)
Kitemark Court
Davy Ave, Knowlhill
Milton Keynes
MK5 8PP, UK

CE Production Quality Control

BSI (0086)
Kitemark Court
Davy Ave, Knowlhill
Milton Keynes
MK5 8PP, UK

WARNING: This product is part of a Personal Fall Arrest System¹. The user must read and follow the manufacturer's instructions for each component or part of the complete system. These instructions must be provided to the user of this equipment. The user must read and understand these instructions or have them explained to them before using this equipment. Manufacturer's instructions must be followed for proper use and maintenance of this product. Alterations or misuse of this product or failure to follow instructions may result in serious injury or death.

IMPORTANT: If you have questions on the use, care, or suitability of this equipment for your application, contact Capital Safety.

DESCRIPTION

The Rebel Retrieval Mounting Bracket is designed to be installed on the Protecta AK105A / AM100 Tripod. The Bracket is used to mount a Rebel Retrieval SRL-R (See Rebel Retrieval SRL-R instruction 5903600). The Protecta Tripod and Rebel Retrieval SRL-R are purchased separately.

APPLICATIONS

Self Retracting Lifelines (SRLs) are used as a component in a Personal Fall Arrest System (PFAS) where a combination of worker mobility and fall protection is required (i.e., inspection work, general construction, maintenance work, oil production, confined space work, etc.).

TRAINING

This equipment is intended to be used by persons trained in its correct application and use. It is the responsibility of the user to assure they are familiar with these instructions and are trained in the correct care and use of this equipment. Users must also be aware of the operating characteristics, application limits, and the consequences of improper use.

STANDARDS

Refer to local, state, and federal (OSHA) requirements governing occupational safety for additional information regarding Personal Fall Arrest Systems.

LIMITATIONS & REQUIREMENTS

Before installing and using the Rebel Retrieval SRL-R on the Rebel Retrieval Mounting Bracket, always consider the "Limitations & Requirements" specified in the Rebel Retrieval SRL-R User Instructions and the Protecta Tripod User Instructions or DBI-SALA Tripod User Instructions.

¹ PERSONAL FALL ARREST SYSTEM: An assembly of components and subsystems used to arrest a person in a free fall.

COMPATIBILITY

System Compatibility: The Protecta Rebel Retrieval SRL-R Bracket is designed for use with Protecta approved components and subsystems only. It should only be used with the Protecta or DBI-SALA Tripod and the Rebel Retrieval SRL-R. Substitutions or replacements made with unauthorized components or subsystems may jeopardize compatibility of equipment and may affect the safety and reliability of the complete system.

	Mounting Base	Mounting Bracket	Combination
CE	-----	-----	3590498
ANSI	8008005	3590497	3590498
CSA	8008005	3590497	3590498

INSTALLATION

Plan your fall protection system before starting your work. Account for all factors that may affect your safety before, during, and after a fall. Consider all "Limitations and Requirements" defined in the Rebel Cable Series SRL User Instructions.

Install Bracket Assembly and Mount Rebel Retrieval SRL-R on Protecta Tripod:

Figure 1

If Mounting Base has not been installed on your Protecta Tripod, proceed to Figure 2.

If Mounting Base has been installed on your Protecta Tripod, proceed to Figure 3.

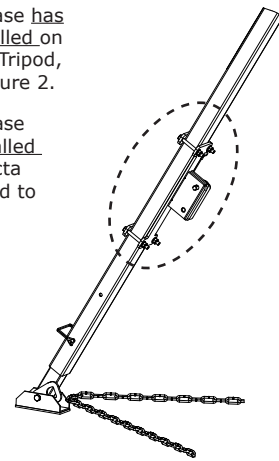


Figure 2 - Install Mounting Base on Protecta Tripod

Position Mounting Base at desired location on Tripod leg as shown. Tighten bolts to 15 foot lbs.

Do not overtighten. Do not install Mating Bracket on lower (telescoping) portion of Tripod leg. See Tripod Instruction for identification of Tripod components.

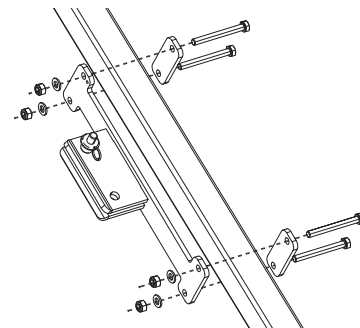


Figure 3 - Install Mounting Bracket on SRL

Attach the Mounting Bracket to the Rebel Retrieval SRL-R by inserting three bolts through the Bracket and into the SRL housing. Ensure threaded holes are clear of any debris. Tighten bolts to 15 foot lbs.

Proceed to Figure 4.

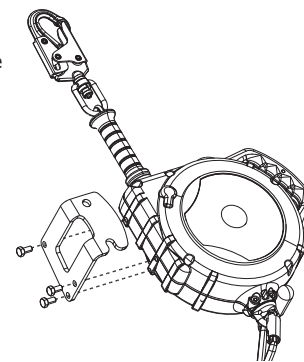
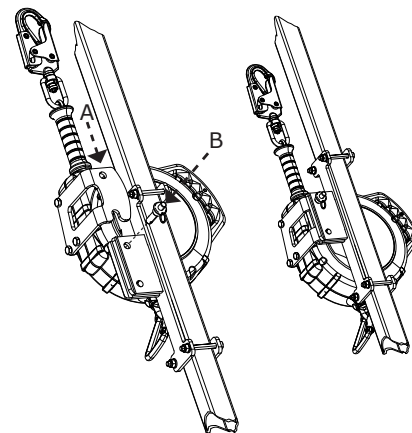


Figure 4 - Mount SRL on Protecta Tripod Mating Bracket

Position the SRL with Mounting Bracket onto the Mounting Base that was installed on the Protecta Tripod. The slot in the end of the Mounting Bracket on the SRL slides onto the Mounting Base on the Tripod (A). (Reposition the Tripod Mounting Base as required for proper SRL operating height.)

With the Mounting Bracket resting on the pin, pivot the top of the SRL inward to align the holes in the Brackets. Press in the button on the end of the detent pin (B) and slide the pin in fully to secure the SRL to the Tripod.

Extend SRL cable up and over the Tripod Pulley by following the Protecta Tripod User Instructions.

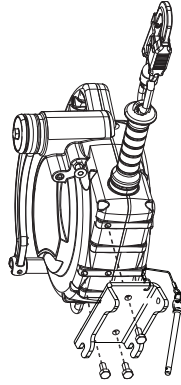


Install Mounting Bracket on Rebel Retrieval SRL-R for use on DBI-SALA CE Tripods KM1PT7 and KM1PT9:

Figure 5 - Install Mounting Bracket 3590499 on SRL

Attach Mounting Bracket 3590499 to the Rebel Retrieval SRL-R by inserting three bolts through the Bracket and into the SRL housing. Tighten bolts to 15 foot lbs.

See User Instruction for SRL cable routing instructions.



LIMITED LIFETIME WARRANTY

Warranty to End User: D B Industries, Inc., dba CAPITAL SAFETY USA ("CAPITAL SAFETY") warrants to the original end user ("End User") that its products are free from defects in materials and workmanship under normal use and service. This warranty extends for the lifetime of the product from the date the product is purchased by the End User, in new and unused condition, from a CAPITAL SAFETY authorized distributor. CAPITAL SAFETY'S entire liability to End User and End User's exclusive remedy under this warranty is limited to the repair or replacement in kind of any defective product within its lifetime (as CAPITAL SAFETY in its sole discretion determines and deems appropriate). No oral or written information or advice given by CAPITAL SAFETY, its distributors, directors, officers, agents or employees shall create any different or additional warranties or in any way increase the scope of this warranty. CAPITAL SAFETY will not accept liability for defects that are the result of product abuse, misuse, alteration or modification, or for defects that are due to a failure to install, maintain, or use the product in accordance with the manufacturer's instructions.

CAPITAL SAFETY'S WARRANTY APPLIES ONLY TO THE END USER. THIS WARRANTY IS THE ONLY WARRANTY APPLICABLE TO OUR PRODUCTS AND IS IN LIEU OF ALL OTHER WARRANTIES AND LIABILITIES, EXPRESSED OR IMPLIED. CAPITAL SAFETY EXPRESSLY EXCLUDES AND DISCLAIMS ANY IMPLIED WARRANTIES OF MERCHANTABILITY OR FITNESS FOR A PARTICULAR PURPOSE, AND SHALL NOT BE LIABLE FOR INCIDENTAL, PUNITIVE OR CONSEQUENTIAL DAMAGES OF ANY NATURE, INCLUDING WITHOUT LIMITATION, LOST PROFITS, REVENUES, OR PRODUCTIVITY, OR FOR BODILY INJURY OR DEATH OR LOSS OR DAMAGE TO PROPERTY, UNDER ANY THEORY OF LIABILITY, INCLUDING WITHOUT LIMITATION, CONTRACT, WARRANTY, STRICT LIABILITY, TORT (INCLUDING NEGLIGENCE) OR OTHER LEGAL OR EQUITABLE THEORY.



Trusted Quality Fall Protection

CSG USA & Latin America

3833 SALA Way
Red Wing, MN 55066-5005
Toll Free: 800.328.6146
Phone: 651.388.8282
Fax: 651.388.5065
solutions@capitalsafety.com

CSG Canada

260 Export Boulevard
Mississauga, ON L5S 1Y9
Phone: 905.795.9333
Toll-Free: 800.387.7484
Fax: 888.387.7484
info.ca@capitalsafety.com

CSG Northern Europe

5a Merse Road
North Moons, Moat
Reditch, Worcestershire, UK
B98 9HL
Phone: + 44 (0)1527 548 000
Fax: + 44 (0)1527 591 000
csgne@capitalsafety.com

CSG EMEA (Europe, Middle East, Africa)

Le Broc Center
Z.I. 1ère Avenue
5600 M B.P. 15 06511
Carros
Le Broc Cedex
France
Phone: + 33 4 97 10 00 10
Fax: + 33 4 93 08 79 70
information@capitalsafety.com

CSG Australia & New Zealand

95 Derby Street
Silverwater
Sydney NSW 2128
AUSTRALIA
Phone: +(61) 2 8753 7600
Toll-Free : 1 800 245 002 (AUS)
Toll-Free : 0800 212 505 (NZ)
Fax: +(61) 2 87853 7603
sales@capitalsafety.com.au

CSG Asia

Singapore:
16S, Enterprise Road
Singapore 627666
Phone: +65 - 65587758
Fax: +65 - 65587058
inquiry@capitalsafety.com

Shanghai:

Rm 1406, China Venturetech Plaza
819 Nan Jing Xi Rd,
Shanghai 200041, P R China
Phone: +86 21 62539050
Fax: +86 21 62539060

www.capitalsafety.com





**Protection
antichute
de qualité
éprouvée**

REBEL™

**Instructions d'installation du
support de montage sur le
trépied et l'antichute à rappel
automatique avec récupération
Rebel**



Ce support est compatible avec EN 1496:2006 - Classe B lorsqu'il est utilisé avec Rebel SRL-R 3591002 ou 3591003.

Essai De Type CE

BSI (0086)
Kitemark Court
Davy Ave, Knowlhill
Milton Keynes
MK5 8PP, UK

Contrôle Qualité Production CE

BSI (0086)
Kitemark Court
Davy Ave, Knowlhill
Milton Keynes
MK5 8PP, UK

AVERTISSEMENT : ce produit fait partie d'un dispositif antichute personnel¹. L'utilisateur doit lire et respecter les instructions du fabricant relatives à chaque composant et à chaque partie du système. Ces instructions devront être transmises à l'utilisateur de cet équipement. Avant d'utiliser cet équipement, l'utilisateur doit lire et comprendre les présentes instructions ou demander des explications. Les instructions du fabricant doivent être respectées pour une utilisation et un entretien appropriés de ce produit. Tout usage impropre, toute modification apportée à ce produit ou tout non-respect des instructions peuvent entraîner de graves blessures, voire la mort.

IMPORTANT : pour toute question relative à l'utilisation, à l'entretien ou à la compatibilité de cet équipement avec votre application, contactez Capital Safety.

DESCRIPTION

Le support de montage à récupération Rebel est conçu pour être installé sur le trépied Protecta AK105A / AM100. Le support est utilisé pour être fixé sur un antichute à rappel automatique avec récupération Rebel. Le trépied Protecta et l'antichute à rappel automatique avec récupération Rebel sont vendus séparément.

APPLICATIONS

Les lignes de vie à rappel automatique (SRL) sont utilisées comme composant dans un équipement de protection individuelle (EPI) antichute nécessitant à la fois la mobilité de l'ouvrier et sa protection contre les chutes (travail d'inspection, construction, maintenance, production pétrolière, travail en espace confiné, etc.).

FORMATION

Ce dispositif doit être utilisé par des personnes formées à sa mise en place et à son utilisation. L'utilisateur est tenu de se familiariser avec ces instructions et de suivre une formation pour entretenir et utiliser correctement les équipements. L'utilisateur doit également connaître les caractéristiques de fonctionnement, les limites d'application et les conséquences d'une utilisation inappropriée de cet équipement.

NORMES

Reportez-vous aux exigences locales, étatiques et fédérales (OSHA) régissant la sécurité au travail pour de plus amples renseignements concernant les dispositifs antichute personnels.

LIMITES ET PRÉREQUIS

Avant d'installer et d'utiliser le dispositif SRL-R avec récupération Rebel sur le support de montage avec récupération Rebel, prenez toujours en compte les « Limites et prérequis » qui figurent dans les instructions d'utilisation du dispositif SRL-R avec récupération Rebel, ainsi que dans les instructions d'utilisation du trépied Protecta ou du trépied DBI-SALA.

¹ DISPOSITIF ANTICHUTE PERSONNEL : un ensemble de composants et de sous-systèmes utilisé pour arrêter une personne en chute libre.

COMPATIBILITÉ

Compatibilité du système : le support du dispositif SRL-R avec récupération Rebel Protecta est destiné à être utilisé avec des composants et sous-systèmes agréés par Protecta. Il doit être utilisé uniquement avec le trépied Protecta ou DBI-SALA et le dispositif SRL-R avec récupération Rebel. La substitution ou le remplacement de pièces par des composants ou des sous-systèmes non autorisés peut affecter la compatibilité de l'équipement ainsi que la sécurité.

	Base de montage	Support de Montage	Combinaison
CE	-----	-----	3590498
ANSI	8008005	3590497	3590498
CSA	8008005	3590497	3590498

INSTALLATION

Préparez le dispositif antichute avant de commencer à travailler. Prenez en compte tous les facteurs qui pourraient affecter la sécurité avant, pendant et après une chute.

Prenez en considération l'intégralité des « limites et prérequis » définis dans les instructions d'utilisation du dispositif SRL-R avec récupération Rebel de la série câble.

Installez le support et le dispositif SRL-R avec récupération Rebel sur le trépied Protecta :

Figure 1

Si le support compatible n'a pas été installé sur votre trépied Protecta, passez à la figure 2.

Si le support compatible a été installé sur votre trépied Protecta, passez à la figure 3.

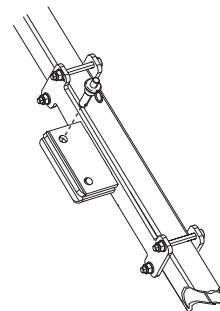


Figure 2 - Installation du support compatible sur le trépied Protecta

Positionnez le support compatible à l'emplacement désiré sur le pied du trépied, comme indiqué sur la figure. Serrez les boulons à 15 pi-lb.

Ne serrez pas excessivement. N'installez pas le support compatible sur la partie inférieure (télescopique) du pied du trépied. Reportez-vous aux instructions du trépied pour identifier les composants du trépied.

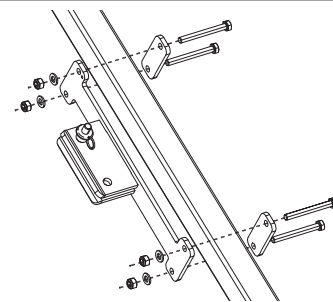


Figure 3 - Installation du support de montage sur le dispositif SRL

Fixez le support de montage sur le dispositif SRL avec récupération Rebel en insérant trois boulons dans le support et le boîtier SRL. Assurez-vous que les trous filetés ne contiennent pas de débris. Serrez les boulons à 15 pi-lb.

Passez à la figure 4.

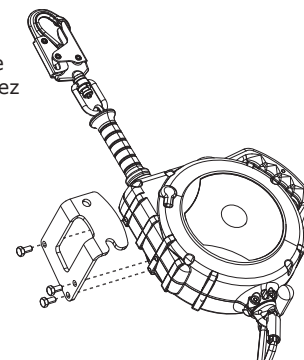
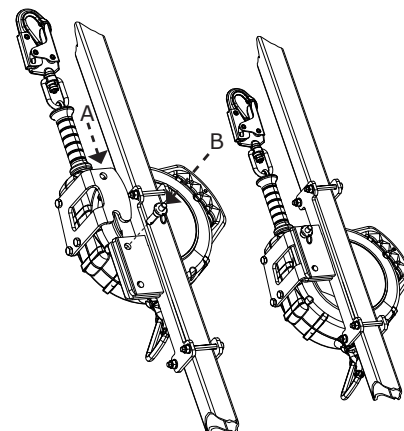


Figure 4 - Installation du dispositif SRL sur le support compatible du trépied Protecta

Positionnez le dispositif SRL avec le support de montage sur le support compatible qui a été installé sur le trépied Protecta. L'encoche à l'extrémité du support de montage sur le dispositif SRL glisse sur le support compatible sur le trépied (A). (Repositionnez le support compatible du trépied comme il convient pour obtenir une hauteur de fonctionnement appropriée du dispositif SRL.)

En appuyant le support de montage sur la cheville, faites pivoter le dessus du dispositif SRL vers l'intérieur pour aligner les trous dans les supports. Appuyez sur le bouton à l'extrémité de la cheville d'arrêt (B) et glissez la cheville complètement vers l'intérieur pour fixer le dispositif SRL au trépied.

Déroulez le câble du dispositif SRL par-dessus la poulie du trépied en suivant les instructions du trépied Protecta.

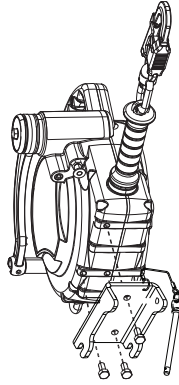


Installez le support de montage sur le dispositif SRL-R avec récupération Rebel pour une utilisation sur le trépied DBI-SALA KM1PT7, KM1PT9:

Figure 5 - Installation du support de montage 3590499 sur le dispositif SRL

Fixez le support de montage 3590499 au dispositif SRL-R avec récupération Rebel en insérant trois boulons dans le support et le boîtier SRL. Serrez les boulons à 15 pi-lb.

Reportez-vous aux instructions pour les instructions d'acheminement du câble SRL.



GARANTIE LIMITÉE À VIE

Garantie de l'utilisateur final : D B Industries, Inc., dba CAPITAL SAFETY USA (« CAPITAL SAFETY ») garantit à l'utilisateur final d'origine (« Utilisateur final ») que ses produits sont exempts de défauts de matériaux et de fabrication dans des conditions d'utilisation et d'entretien normales. Cette garantie s'étend à toute la durée de vie du produit à compter de la date d'achat du produit par l'utilisateur final, comme produit neuf et inutilisé, auprès d'un distributeur agréé par CAPITAL SAFETY. La responsabilité intégrale de CAPITAL SAFETY et le seul recours de l'utilisateur final dans le cadre de cette garantie se limitent à la réparation ou au remplacement en nature des produits défectueux pendant leur durée de vie (à la seule discrétion de CAPITAL SAFETY et selon ce qu'elle juge approprié). Aucun renseignement ou avis oral ou écrit fourni par CAPITAL SAFETY, ses distributeurs, administrateurs, cadres, mandataires ou employés ne représentera une garantie différente ou supplémentaire ou n'augmentera de quelque manière que ce soit la portée de la présente garantie limitée. CAPITAL SAFETY n'accepte aucune responsabilité pour les défauts causés par un abus, une utilisation abusive, une altération ou une modification, ou pour les défauts causés par le non-respect des instructions du fabricant relatives à l'installation, à l'entretien ou à l'utilisation du produit.

LA GARANTIE CAPITAL SAFETY NE S'APPLIQUE QU'À L'UTILISATEUR FINAL. ELLE CONSTITUE LA SEULE GARANTIE APPLICABLE À NOS PRODUITS ET REMPLACE TOUTE AUTRE GARANTIE OU OBLIGATION, EXPLICITE OU IMPLICITE. CAPITAL SAFETY EXCLUT ET DÉCLINE EXPRESSÉMENT TOUTE GARANTIE DE COMMERCIALISATION OU DE COMPATIBILITÉ POUR UN USAGE PARTICULIER ET NE PEUT ÊTRE TENUE RESPONSABLE DE DOMMAGES DIRECTS, PUNITIFS OU CONSÉCUTIFS DE QUELQUE NATURE QUE CE SOIT, Y COMPRIS, SANS LIMITATION, LES PERTES DE PROFIT, DE RECETTES OU DE PRODUCTIVITÉ, OU LES DOMMAGES CORPORELS, LES DÉCÈS OU LES DOMMAGES MATÉRIELS EN VERTU D'UNE RESPONSABILITÉ QUELCONQUE, Y COMPRIS, SANS LIMITATION, UNE RESPONSABILITÉ CONTRACTUELLE, CIVILE, STRICTE, DÉLICTEUELLE (Y COMPRIS LA NÉGLIGENCE) OU AUTRE THÉORIE LÉGALE OU ÉQUITABLE.



Trusted Quality Fall Protection

CSG États-Unis & Amérique latine

3833 SALA Way
Red Wing, MN 55066-5005, États-Unis
Numéro vert : 800.328.6146
Téléphone : 651.388.8282
Télécopie : 651.388.5065
solutions@capitalsafety.com

CSG Canada

260 Export Boulevard
Mississauga, Ontario L5S 1Y9
Téléphone : 905.795.9333
Numéro vert : 800.387.7484
Télécopie : 888.387.7484
info.ca@capitalsafety.com

CSG Europe du Nord

5a Merse Road
North Moons, Moat
Reditch, Worcestershire, Grande-Bretagne
B98 9HL
Téléphone : +44 (0) 1527 548 000
Télécopie : +44 (0) 1527 591 000
csgne@capitalsafety.com

CSG EMEA (Europe, Moyen-Orient, Afrique)

Le Broc Center
Z.I. 1ère Avenue
5600 M B.P. 15 06511
Carros
Le Broc Cedex
France
Téléphone : + 33 4 97 10 00 10
Télécopie : + 33 4 93 08 79 70
information@capitalsafety.com

CSG Australie & Nouvelle-Zélande

95 Derby Street
Silverwater
Sydney, NSW 2128
AUSTRALIE
Téléphone : +(61) 2 8753 7600
Numéro vert : 1 800 245 002 (AUS)
Numéro vert : 0800 212 505 (NZ)
Télécopie : +(61) 2 87853 7603
sales@capitalsafety.com.au

CSG Asie

Singapour :
16S, Enterprise Road
Singapour 627666
Téléphone : +65 - 65587758
Télécopie : +65 - 65587058
inquiry@capitalsafety.com

Shanghai :
Rm 1406, China Venturetech Plaza
819 Nan Jing Xi Rd,
Shanghai 200041, R.P. de Chine
Téléphone : +86 21 62539050
Télécopie : +86 21 62539060

www.capitalsafety.com





**Protection
antichute
de qualité
éprouvée**

REBEL™

Instructions d'installation du support de montage sur le trépied SRL-R avec dispositif de récupération Rebel



Ce support est compatible avec EN 1496:2006 - Classe B lorsqu'il est utilisé avec Rebel SRL-R 3591002 ou 3591003.

Essai De Type CE

BSI (0086)
Kitemark Court
Davy Ave, Knowlhill
Milton Keynes
MK5 8PP, UK

Contrôle Qualité Production CE

BSI (0086)
Kitemark Court
Davy Ave, Knowlhill
Milton Keynes
MK5 8PP, UK

AVERTISSEMENT : ce produit fait partie d'un dispositif antichute personnel¹. L'utilisateur doit lire et respecter les instructions du fabricant relatives à chaque composant et à chaque partie du système. Ces instructions devront être transmises à l'utilisateur de cet équipement. Avant d'utiliser cet équipement, l'utilisateur doit lire et comprendre les présentes instructions ou demander des explications. Les instructions du fabricant doivent être respectées pour une utilisation et un entretien appropriés de ce produit. Tout usage impropre, toute modification apportée à ce produit ou tout non-respect des instructions peuvent entraîner de graves blessures, voire la mort.

IMPORTANT : pour toute question relative à l'utilisation, à l'entretien ou à la compatibilité de cet équipement avec votre application, contactez Capital Safety.

DESCRIPTION

Le support de montage du dispositif de récupération Rebel est conçu pour être installé sur le trépied Protecta AK105A / AM100. Le support est utilisé pour être fixé sur un dispositif de récupération SRL-R Rebel. Le trépied Protecta et le dispositif de récupération SRL-R Rebel sont vendus séparément.

APPLICATIONS

Les cordes d'assurance auto-rétractables (SRL) sont utilisées comme composant dans un équipement de protection individuelle (EPI) antichute nécessitant à la fois la mobilité de l'ouvrier et sa protection contre les chutes (travail d'inspection, construction, maintenance, production pétrolière, travail en espace confiné, etc.).

FORMATION

Ce dispositif doit être utilisé par des personnes formées à sa mise en place et à son utilisation. L'utilisateur est tenu de se familiariser avec ces instructions et de suivre une formation pour entretenir et utiliser correctement les équipements. L'utilisateur doit également connaître les caractéristiques de fonctionnement, les limites d'application et les conséquences d'une utilisation inappropriée de cet équipement.

NORMES

Reportez-vous aux exigences locales, étatiques et fédérales (OSHA) régissant la sécurité au travail pour de plus amples renseignements concernant les dispositifs antichute personnels.

LIMITES ET EXIGENCES

Avant d'installer et d'utiliser le dispositif SRL-R sur le support de montage du dispositif de récupération Rebel, prenez toujours en compte les « Limites et exigences » qui figurent dans les Instructions d'utilisation du dispositif SRL-R avec récupération Rebel, ainsi que les Instructions d'utilisation du trépied Protecta ou du trépied DBI-SALA.

¹ DISPOSITIF ANTICHUTE PERSONNEL : un ensemble de composants et de sous-systèmes utilisés pour arrêter une personne en chute libre.

COMPATIBILITÉ

Compatibilité du système : le support SRL-R avec dispositif de récupération Rebel Protecta est destiné à être utilisé avec les composants et les sous-systèmes agréés par Protecta. Il doit être utilisé uniquement avec le trépied Protecta ou DBI-SALA et le dispositif SRL-R avec récupération Rebel. La substitution ou le remplacement de pièces par des composants ou des sous-systèmes non autorisés peut affecter la compatibilité de l'équipement ainsi que la sécurité.

	Base de montage	Support de Montage	Combinaison
CE	-----	-----	3590498
ANSI	8008005	3590497	3590498
CSA	8008005	3590497	3590498

INSTALLATION

Préparez le dispositif antichute avant de commencer à travailler. Prenez en compte tous les facteurs qui pourraient affecter la sécurité avant, pendant et après une chute.

Prenez en considération l'intégralité des « limites et exigences » définies dans les Instructions d'utilisation du dispositif SRL-R Rebel de la série câble.

Installez le support et le dispositif SRL-R avec récupération Rebel sur le trépied Protecta :

Figure 1

Si le support compatible n'a pas été installé sur votre trépied Protecta, passez à la figure 2.

Si le support compatible a été installé sur votre trépied Protecta, passez à la figure 3.

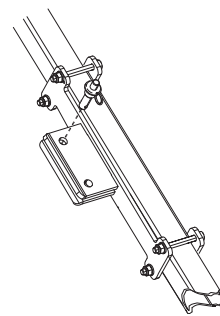


Figure 2 - Installation du support compatible sur le trépied Protecta

Positionnez le support compatible à l'emplacement désiré sur le pied du trépied, comme illustré. Serrez les boulons à 15 pi-lb.

Ne serrez pas excessivement. N'installez pas le support compatible sur la partie inférieure (télescopique) du pied du trépied. Reportez-vous au manuel d'instructions du trépied pour identifier les composants du trépied.

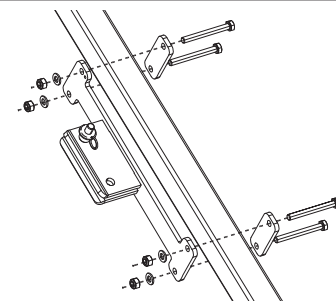


Figure 3 - Installation du support de montage sur le dispositif SRL

Fixez le support de montage sur le dispositif SRL avec récupération Rebel en insérant trois boulons dans le support et le boîtier SRL. Assurez-vous que les trous filetés ne contiennent pas de débris. Serrez les boulons à 15 pi-lb.

Passez à la figure 4.

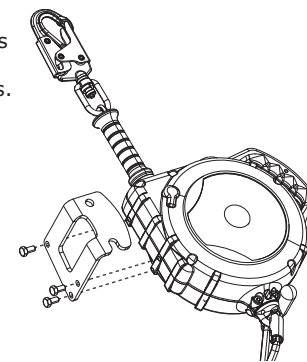
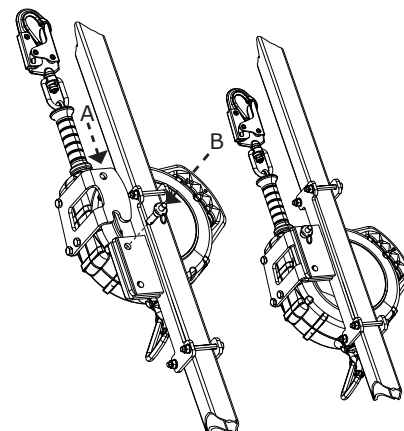


Figure 4 - Installation du dispositif SRL sur le support compatible du trépied Protecta

Positionnez le dispositif SRL avec le support de montage sur le support compatible qui a été installé sur le trépied Protecta. L'encoche à l'extrémité du support de montage sur le dispositif SRL glisse sur le support compatible sur le trépied (A). (Repositionnez le support compatible du trépied comme il convient pour obtenir une hauteur de fonctionnement appropriée pour le dispositif SRL.)

En posant le support de montage sur la cheville, faites pivoter le dessus du dispositif SRL vers l'intérieur pour aligner les trous dans les supports. Appuyez sur le bouton à l'extrémité de la cheville d'arrêt (B) et glissez la cheville complètement vers l'intérieur pour fixer le dispositif SRL au trépied.

Déroulez le câble du dispositif SRL par-dessus la poulie du trépied en suivant les Instructions d'utilisation du trépied Protecta.

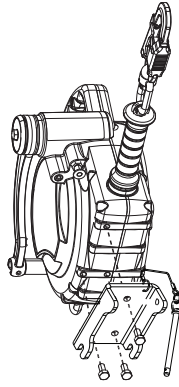


Installez le support de montage sur le dispositif SRL avec récupération Rebel pour une utilisation sur le trépied DBI-SALA KM1PT7, KM1PT9:

Figure 5 - Installation du support de montage 3590499 sur le dispositif SRL

Fixez le support de montage 3590499 au dispositif SRL avec récupération Rebel en insérant trois boulons dans le support et le boîtier SRL. Serrez les boulons à 15 pi-lb.

Reportez-vous aux Instructions pour les instructions d'acheminement du câble SRL.



GARANTIE LIMITÉE À VIE

Garantie de l'utilisateur final : D B Industries, Inc., dba CAPITAL SAFETY USA (« CAPITAL SAFETY ») garantit à l'utilisateur final d'origine (« Utilisateur final ») que ses produits sont exempts de défauts de matériaux et de fabrication dans des conditions d'utilisation et d'entretien normales. Cette garantie s'étend à toute la durée de vie du produit à compter de la date d'achat du produit par l'utilisateur final, comme produit neuf et inutilisé, auprès d'un distributeur agréé par CAPITAL SAFETY. La responsabilité intégrale de CAPITAL SAFETY et le seul recours de l'utilisateur final dans le cadre de cette garantie se limitent à la réparation ou au remplacement en nature des produits défectueux pendant leur durée de vie (à la seule discrétion de CAPITAL SAFETY et selon ce qu'elle juge approprié). Aucun renseignement ou avis oral ou écrit fourni par CAPITAL SAFETY, ses distributeurs, administrateurs, cadres, mandataires ou employés ne représentera une garantie différente ou supplémentaire ou n'augmentera de quelque manière que ce soit la portée de la présente garantie limitée. CAPITAL SAFETY n'accepte aucune responsabilité pour les défauts causés par un abus, une utilisation abusive, une altération ou une modification, ou pour les défauts causés par le non-respect des instructions du fabricant relatives à l'installation, à l'entretien ou à l'utilisation du produit.

LA GARANTIE CAPITAL SAFETY NE S'APPLIQUE QU'À L'UTILISATEUR FINAL. ELLE CONSTITUE LA SEULE GARANTIE APPLICABLE À NOS PRODUITS ET REMPLACE TOUTE AUTRE GARANTIE OU OBLIGATION, EXPLICITE OU IMPLICITE. CAPITAL SAFETY EXCLUT ET DÉCLINE EXPRESSÉMENT TOUTE GARANTIE DE COMMERCIALISATION OU DE COMPATIBILITÉ POUR UN USAGE PARTICULIER ET NE PEUT ÊTRE TENUE RESPONSABLE DE DOMMAGES DIRECTS, PUNITIFS OU CONSÉCUTIFS DE QUELQUE NATURE QUE CE SOIT, Y COMPRIS, SANS LIMITATION, LES PERTES DE PROFIT, DE RECETTES OU DE PRODUCTIVITÉ, OU LES DOMMAGES CORPORELS, LES DÉCÈS OU LES DOMMAGES MATÉRIELS EN VERTU D'UNE RESPONSABILITÉ QUELCONQUE, Y COMPRIS, SANS LIMITATION, UNE RESPONSABILITÉ CONTRACTUELLE, CIVILE, STRICTE, DÉLICTEUELLE (Y COMPRIS LA NÉGLIGENCE) OU AUTRE THÉORIE LÉGALE OU ÉQUITABLE.



Trusted Quality Fall Protection

CSG États-Unis et Amérique latine
3833 SALA Way
Red Wing, MN 55066-5005, États-Unis
Numéro vert : 800.328.6146
Téléphone : 651.388.8282
Télécopie : 651.388.5065
solutions@capitalsafety.com

CSG Canada
260 Export Boulevard
Mississauga, Ontario L5S 1Y9
Téléphone : 905.795.9333
Numéro vert : 800.387.7484
Télécopie : 888.387.7484
info.ca@capitalsafety.com

CSG Europe du Nord
5a Merse Road
North Moons, Moat
Reditch, Worcestershire, Grande-Bretagne
B98 9HL
Téléphone : +44 (0) 1527 548 000
Télécopie : +44 (0) 1527 591 000
csgne@capitalsafety.com

CSG EMEA (Europe, Moyen-Orient, Afrique)
Le Broc Center
Z.I. 1ère Avenue
5600 M B.P. 15 06511
Carros
Le Broc Cedex
France
Téléphone : + 33 4 97 10 00 10
Télécopie : + 33 4 93 08 79 70
information@capitalsafety.com

CSG Australie et Nouvelle-Zélande
95 Derby Street
Silverwater
Sydney, NSW 2128
AUSTRALIE
Téléphone : +(61) 2 8753 7600
Numéro vert : 1 800 245 002 (AUS)
Numéro vert : 0800 212 505 (NZ)
Télécopie : +(61) 2 87853 7603
sales@capitalsafety.com.au

CSG Asie
Singapour :
16S, Enterprise Road
Singapour 627666
Téléphone : +65 - 65587758
Télécopie : +65 - 65587058
inquiry@capitalsafety.com

Shanghai :
Rm 1406, China Venturetech Plaza
819 Nan Jing Xi Rd,
Shanghai 200041, R.P. de Chine
Téléphone : +86 21 62539050
Télécopie : +86 21 62539060

www.capitalsafety.com





Protezione di arresto caduta di qualità e affidabile

REBEL™

Istruzioni per l'installazione della staffa di montaggio dei cavi SRL-R di recupero Rebel per treppiede



Questa staffa è compatibile con EN 1496:2006 - classe B quando viene utilizzato con Rebel SRL-R 3.591.002 o 3.591.003.

Test Di Omologazione Ce
BSI (0086)
Kitemark Court
Davy Ave, Knowlhill
Milton Keynes
MK5 8PP, UK

Controllo Della Qualità Di Produzione Ce
BSI (0086)
Kitemark Court
Davy Ave, Knowlhill
Milton Keynes
MK5 8PP, UK

AVVERTENZA: il prodotto fa parte di un sistema di protezione anticaduta¹. L'utente deve leggere e seguire le istruzioni del produttore relative a ogni componente o elemento dell'intero sistema. Fornire tali istruzioni all'utente dell'attrezzatura. Prima di utilizzare l'attrezzatura, l'utente deve leggere attentamente e comprendere le istruzioni fornite o richiederne una spiegazione. Attenersi alle istruzioni del produttore per il corretto utilizzo e manutenzione di questo prodotto. Eventuali alterazioni o utilizzi non appropriati di questo prodotto o la mancata osservanza delle istruzioni possono causare gravi lesioni personali o la morte.

IMPORTANTE: in caso di dubbi sull'uso, la manutenzione o l'idoneità di queste attrezzature per l'applicazione desiderata, contattare Capital Safety.

DESCRIZIONE

La staffa di montaggio per il recupero Rebel deve essere installata sul treppiede Protecta AK105A / AM100. La staffa è utilizzata per montare i cavi SRL-R di recupero Rebel. Il treppiede Protecta e i cavi SRL-R di recupero Rebel devono essere acquistati separatamente.

APPLICAZIONI

I cavi di sicurezza autoretrattili (SRL, Self Retracting Lifelines) vengono utilizzati come un componente del sistema di protezione anticaduta (PFAS, Personal Fall Arrest System) nel caso in cui sia necessario garantire la mobilità del lavoratore e la protezione anticaduta (ad esempio, durante le operazioni di ispezione, costruzione, manutenzione, produzione petrolifera e lavoro in spazi ristretti).

FORMAZIONE

L'attrezzatura deve essere utilizzata da operatori adeguatamente addestrati per il suo corretto impiego ed uso. È responsabilità dell'utente garantire l'approfondimento delle presenti istruzioni e la formazione in merito alla corretta manutenzione e all'utilizzo dell'attrezzatura. L'utente deve inoltre essere a conoscenza delle caratteristiche operative, dei limiti di applicazione e delle conseguenze derivanti da un uso improprio.

STANDARD

Per maggiori informazioni sui sistemi di protezione anticaduta, fare riferimento alle normative locali, nazionali e federali (OSHA) che regolano la sicurezza sul lavoro.

LIMITAZIONI E REQUISITI

Prima di installare e utilizzare i cavi SRL-R di recupero Rebel sulla staffa di montaggio per recupero Rebel, è necessario considerare la sezione "Limitazioni e requisiti" delle Istruzioni per l'utente dei cavi SRL-R di recupero Rebel, delle Istruzioni per l'uso dell'utente del treppiede Protecta o delle Istruzioni per l'utente del treppiede DBI-SALA.

¹ SISTEMA DI PROTEZIONE ANTICADUTA: Un gruppo di componenti e sottosistemi utilizzato per bloccare una persona in caduta libera.

MODULO N.: 5903604 REV: A

COMPATIBILITÀ

Compatibilità del sistema: La staffa dei cavi SRL-R di recupero Rebel di Protecta deve essere utilizzata soltanto con i componenti e sottosistemi Protecta approvati. Inoltre, deve essere utilizzata soltanto con il treppiede DBI-SALA e con i cavi SRL-R di recupero Rebel. Eventuali sostituzioni con componenti o sottosistemi non approvati potrebbero compromettere la compatibilità delle apparecchiature e la sicurezza di tutto il sistema.

	Base di montaggio	Staffa di montaggio	Combinazione
CE	-----	-----	3590498
ANSI	8008005	3590497	3590498
CSA	8008005	3590497	3590498

INSTALLAZIONE

Pianificare il sistema di protezione anticaduta prima di iniziare i lavori. Considerare tutti i fattori che possono influire sulla propria sicurezza prima, durante e dopo una caduta.

Considerare tutte le indicazioni riportate nella sezione "Limitazioni e requisiti" delle Istruzioni per l'utente dei cavi Rebel, serie SRL.

Figura 2 - Installare il supporto sul treppiede Protecta

Posizionare il supporto su un punto della gamba del treppiede, come mostrato. Stringere i bulloni a 15 piedi-libbre.

Non serrare eccessivamente. Non installare il supporto sulla parte inferiore (telescopica) della gamba del treppiede. Consultare le istruzioni del treppiede per identificare i componenti del treppiede.

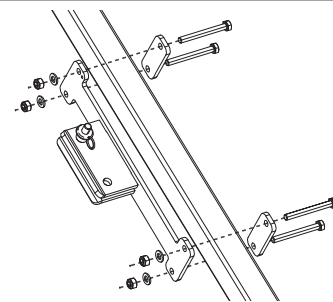


Figura 3 - Installare la staffa di montaggio sui cavi SRL

Fissare la staffa di montaggio sui cavi SRL-R di recupero inserendo tre bulloni attraverso la staffa e all'interno dell'alloggiamento di SRL. Assicurarsi che nei fori filettati non siano presenti detriti. Stringere i bulloni a 15 piedi-libbre.

Passare alla Figura 4.

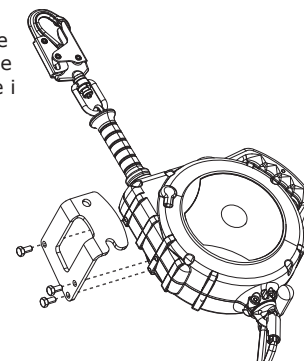
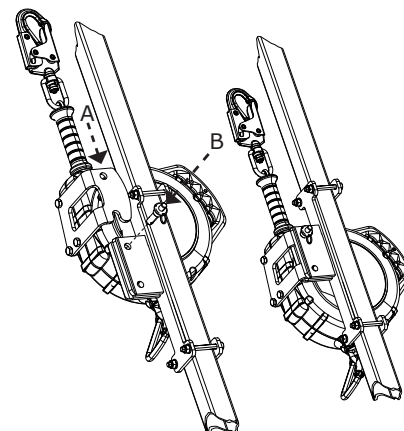


Figura 4 - Montare i cavi SRL sul supporto del treppiede Protecta

Posizionare i cavi SRL e la staffa di montaggio sopra il supporto installato sul treppiede Protecta. La fessura presente all'estremità della staffa di montaggio dei cavi SRL scorre nel supporto sul treppiede (A). Ristimare il supporto del treppiede per un'adeguata operatività dei cavi SRL in luoghi elevati.

Con la staffa di montaggio appoggiata sul perno, ruotare verso l'interno la parte superiore dei cavi SRL affinché si allineino con i fori delle staffe. Premere il pulsante all'estremità del perno di arresto (B) e far scorrere il perno perfettamente per assicurare SRL sul treppiede.



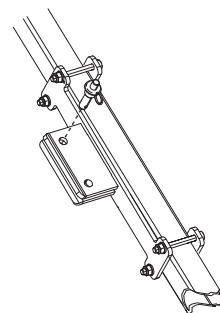
Estrarre il cavo SRL in su e sulla puleggia del treppiede, attenendosi alle Istruzioni per l'utente del treppiede Protecta.

Installare il gruppo staffa e montare i cavi SRL-R di recupero Rebel sul treppiede Protecta:

Figura 1

Se il supporto non è stato installato sul treppiede Protecta, passare alla Figura 2.

Se il supporto 8008005 è stato installato sul treppiede Protecta, passare alla Figura 3.

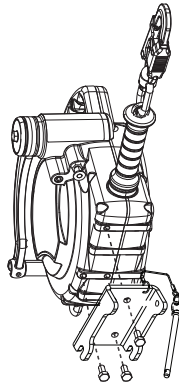


Installare la staffa di montaggio sui cavi SRL-R di recupero Rebel per l'utilizzo sul treppiede DBI-SALA KM1PT7, KM1PT9:

Figura 5 - Installare la staffa di montaggio 3590499 su SRL

Fissare la staffa di montaggio 3590499 sui cavi SRL-R di recupero Rebel inserendo 3 bulloni attraverso la staffa e all'interno dell'alloggiamento di SRL. Stringere i bulloni a 15 piedi-libbre.

Per informazioni su come stendere il cavo SRL, consultare le Istruzioni per l'utente .



GARANZIA DI DURATA LIMITATA

Garanzia dell'utente finale: D B Industries, Inc., dba CAPITAL SAFETY USA (di seguito "CAPITAL SAFETY") garantisce all'utente finale originale (di seguito "Utente finale") che i suoi prodotti sono privi di difetti dei materiali e di fabbricazione se utilizzati nelle normali condizioni d'uso e di servizio. La presente garanzia copre l'intera vita utile del prodotto dalla data di acquisto da parte dell'Utente finale, in qualità di oggetto nuovo e non utilizzato, da un distributore autorizzato CAPITAL SAFETY. La totale responsabilità di CAPITAL SAFETY nei confronti dell'Utente finale e il rimedio esclusivo di quest'ultimo ai sensi della presente garanzia sono limitati alla riparazione o alla sostituzione in natura degli articoli difettosi entro i termini della loro vita utile (nella misura stabilita e giudicata appropriata da CAPITAL SAFETY a sua esclusiva discrezione). Nessuna informazione o consulenza orale o scritta fornita da CAPITAL SAFETY, dai suoi distributori, dirigenti, funzionari, agenti o dipendenti potrà generare garanzie diverse o aggiuntive o aumentare in qualsiasi modo la portata della presente garanzia. CAPITAL SAFETY non potrà essere ritenuta responsabile dei difetti che derivano da abuso, utilizzo errato, alterazione o modifica o dei difetti dovuti alla mancata installazione, manutenzione o utilizzazione del prodotto in conformità alle istruzioni del produttore.

LA GARANZIA DI CAPITAL SAFETY È VALIDA ESCLUSIVAMENTE PER L'UTENTE FINALE. LA PRESENTE GARANZIA È L'UNICA GARANZIA APPLICABILE AI NOSTRI PRODOTTI E SOSTITUISCE QUALSIASI ALTRA GARANZIA E RESPONSABILITÀ, ESPRESSE O IMPLICITE. CAPITAL SAFETY ESCLUDE E DECLINA ESPRESSAMENTE QUALSIASI GARANZIA IMPLICITA DI COMMERCIALIZZABILITÀ O IDONEITÀ A UNO SCOPO PARTICOLARE E NON POTRÀ ESSERE RITENUTA RESPONSABILE DEI DANNI INCIDENTALI, PUNITIVI O EMERGENTI DI QUALSIASI NATURA, INCLUSI, A TITOLO INDICATIVO, MANCATO GUADAGNO, MANCATI PROFITTI O MANCATA PRODUTTIVITÀ O PER LESIONI PERSONALI O MORTE O DANNI AI BENI, IN BASE A QUALSIASI RAPPORTO DI RESPONSABILITÀ, TRA CUI, A TITOLO INDICATIVO, CONTRATTO, GARANZIA, RESPONSABILITÀ OGGETTIVA, RESPONSABILITÀ EXTRACONTRATTUALE (INCLUSA LA NEGLIGENZA) O ALTRA TEORIA LEGALE O DI EQUITÀ.



Trusted Quality Fall Protection

CSG USA e America Latina
3833 SALA Way
Red Wing, Minnesota 55066-5005
Numero verde: 800.328.6146
Tel.: 651.388.8282
Fax: 651.388.5065
solutions@capitalsafety.com

CSG Canada
260 Export Boulevard
Mississauga, ON L5S 1Y9
Tel.: 905.795.9333
Numero verde: 800.387.7484
Fax: 888.387.7484
info.ca@capitalsafety.com

CSG Nord Europa
5a Merse Road
North Moons, Moat
Reditch, Worcestershire, Regno Unito
B98 9HL
Tel.: + 44 (0)1527 548 000
Fax: + 44 (0)1527 591 000
csgne@capitalsafety.com

**CSG EMEA
(Europa, Medio Oriente e Africa)**
Le Broc Center
Z.I. 1ère Avenue
5600 M B.P. 15 06511
Carros
Le Broc Cedex
Francia
Tel.: + 33 4 97 10 00 10
Fax: + 33 4 93 08 79 70
information@capitalsafety.com

CSG Australia e Nuova Zelanda
95 Derby Street
Silverwater
Sydney NSW 2128
AUSTRALIA
Tel.: +(61) 2 8753 7600
Numero verde: 1 800 245 002 (AUS)
Numero verde: 0800 212 505 (NZ)
Fax: +(61) 2 87853 7603
sales@capitalsafety.com.au

CSG Asia
Singapore:
16S, Enterprise Road
Singapore 627666
Tel.: +65 - 65587758
Fax: +65 - 65587058
inquiry@capitalsafety.com

Shanghai:
Rm 1406, China Venturetech Plaza
819 Nan Jing Xi Rd,
Shanghai 200041, Repubblica Popolare
di Cina
Tel.: +86 21 62539050
Fax: +86 21 62539060

www.capitalsafety.com





Bewährte und
hochwertige
Absturzicherung

REBEL™

Montageanweisungen für die Dreibein-Haltevorrichtung der Rebel Retrieval SRL-R



Diese Halterung ist kompatibel mit EN 1496:2006 - Klasse B, wenn es mit Rebel SRL-R 3591002 oder 3591003 verwendet.

CE-Typentest
BSI (0086)
Kitemark Court
Davy Ave, Knowlhill
Milton Keynes
MK5 8PP, UK

**CE Produktions-
Qualitätskontrolle**
BSI (0086)
Kitemark Court
Davy Ave, Knowlhill
Milton Keynes
MK5 8PP, UK

WARNUNG: Dieses Produkt ist Teil eines persönlichen Absturzicherungssystems¹. Der Benutzer muss die Herstelleranweisungen für jedes Einzelteil des gesamten Systems lesen und befolgen. Diese Anweisungen müssen dem Benutzer dieser Ausrüstung zur Verfügung gestellt werden. Vor Benutzung dieser Ausrüstung muss der Benutzer/ Retter diese Anweisungen gelesen und verstanden haben, oder sie sind ihm zu erläutern. Zum ordnungsgemäßen Gebrauch und für die Wartung dieses Produkts müssen die Herstelleranweisungen befolgt werden. Veränderungen oder unsachgemäßer Gebrauch dieses Produkts oder die Nichtbefolgung der Anweisungen können zu schweren Verletzungen oder zum Tod führen.

WICHTIG: Wenn Sie Fragen zum Gebrauch, zur Pflege oder Tauglichkeit dieser Ausrüstung für Ihren Anwendungsbereich haben, kontaktieren Sie bitte Capital Safety.

BESCHREIBUNG

Die Rebel Retrieval Haltevorrichtung ist für das Protecta AK105A / AM100 Dreibein ausgelegt. Die Haltevorrichtung wird an eine Rebel Retrieval SRL-R montiert. Das Protecta Dreibein und die Rebel Retrieval SRL-R sind separat erhältlich.

ANWENDUNGEN

Sicherungsseile mit automatischem Rückzug (SRL, Self Retracting Lifelines) können als Komponente in einem Absturzicherungssystem (PFAS, Personal Fall Arrest System) zum Einsatz kommen (z. B. für Inspektionsarbeiten, allgemeine Bauarbeiten, Ölförderung, Arbeiten in Engeräumen usw.).

SCHULUNGEN

Die Ausrüstung muss von Personen, die in der richtigen Anwendung geschult sind, installiert und verwendet werden. Es obliegt der Verantwortung des Benutzers, mit diesen Anweisungen vertraut zu sein und in der richtigen Pflege und Handhabung dieser Ausrüstung geschult zu werden. Der Benutzer muss sich auch der Betriebseigenschaften, der Grenzen der Anwendbarkeit und der Konsequenzen eines unsachgemäßen Gebrauchs bewusst sein.

NORMEN

Weitere Informationen über Absturzicherungen siehe lokale oder nationale Anforderungen zum Arbeitsschutz.

SYSTEMBESCHRÄNKUNGEN UND ANFORDERUNGEN

Bevor Sie die Rebel Retrieval SRL-R an der Rebel Retrieval Haltevorrichtung montieren, berücksichtigen Sie immer das Kapitel „Beschränkungen und Anforderungen“ in der Bedienungsanleitung der Rebel Retrieval SRL-R sowie die Bedienungsanleitung für das Protecta Dreibein oder die Bedienungsanleitung für das DBI-SALA Dreibein.

¹ PERSÖNLICHES ABSTURZICHERUNGSSYSTEM: Gruppe aus Komponenten und Teilsystemen, um eine Person im freien Fall aufzufangen.

KOMPATIBILITÄT

Systemkompatibilität: Die Protecta Rebel Retrieval SRL-R Haltevorrichtung ist ausschließlich für die Verwendung mit Komponenten und Teilsystemen ausgelegt, die für das Protecta System genehmigt sind. Es sollte nur mit dem Protecta oder DBI-SALA Dreibein und der Rebel Retrieval SRL-R verwendet werden. Der Austausch bzw. die Ersetzung durch nicht genehmigte Komponenten oder Teilsysteme kann die Kompatibilität der Ausrüstung und deren Sicherheit beeinträchtigen.

	Montagesockel	Montagewinkel	Kombination
CE	-----	-----	3590498
ANSI	8008005	3590497	3590498
CSA	8008005	3590497	3590498

ANBRINGUNG

Planen Sie den Einsatz des Absturzicherungssystems, bevor Sie mit der Arbeit beginnen. Berücksichtigen Sie alle Faktoren, die Ihre Sicherheit vor, während und nach einem Absturz beeinträchtigen könnten.

Berücksichtigen Sie alle „Beschränkungen und Anforderungen“, die in der Bedienungsanleitung für Rebel Cable Series SRL aufgeführt sind.

Einbau der Halterungsbaugruppe und Montage der Retrieval SRL-R auf dem Protecta Dreibein:

Abbildung 1

Wenn die aufnehmende Grundplatte nicht auf Ihrem Protecta Dreibein eingebaut wurde, weiter mit Abbildung 2.

Wenn die aufnehmende Grundplatte auf Ihrem Protecta Dreibein eingebaut wurde, weiter mit Abbildung 3.

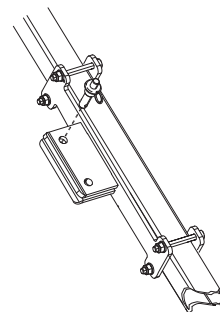


Abbildung 2 - Einbauen der aufnehmenden Grundplatte auf dem Protecta Dreibein

Positionieren Sie die aufnehmende Grundplatte in der gewünschten Position auf dem Dreibein, siehe Abbildung. Ziehen Sie die Schrauben mit einem Anziehdrehmoment von 20 Nm fest.

Nicht zu fest anziehen. Die aufnehmende Halterung nicht im unteren Bereich, d. h. im Teleskopbereich, des Dreibeins einbauen. Weitere Informationen über die Komponenten für das Dreibein siehe Anleitung für das Dreibein.

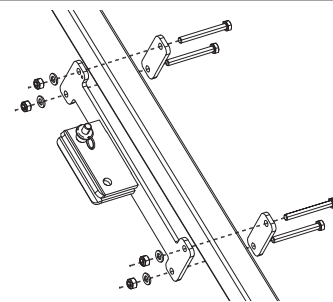


Abbildung 3 - Einbauen der Haltevorrichtung an der SRL

Befestigen Sie die Haltevorrichtung an der Rebel Retrieval SRL-R und schrauben Sie dazu drei Schrauben durch die Halterung und in das SRL-Gehäuse ein. Stellen Sie sicher, dass die Löcher frei von Verschmutzungen sind. Ziehen Sie die Schrauben mit einem Anziehdrehmoment von 20 Nm fest.

Weiter mit Abbildung 4.

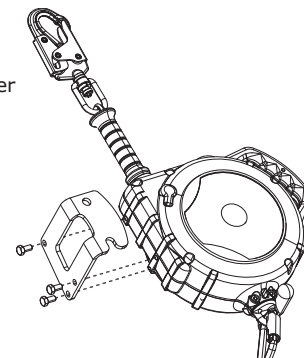
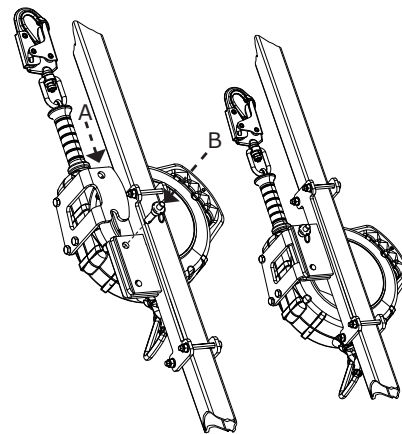


Abbildung 4 - Befestigen der SRL an der aufnehmenden Halterung des Protecta Dreibeins

Positionieren Sie die SRL mit der Haltevorrichtung auf der aufnehmenden Halterung, die auf dem Protecta Dreibein angebracht wurde. Der Schlitz am Ende der Halterung auf der SRL gleitet auf die aufnehmende Halterung am Dreibein (A). (Die Halterung am Dreibein auf die richtige Arbeitshöhe der SRL einstellen.)

Während die Haltevorrichtung auf dem Stift ruht, den oberen Teil der SRL nach innen drehen, um die Löcher in den Halterungen auszurichten. Den Knopf am Ende des Raststifts drücken und den Stift vollständig hineingleiten lassen, um die SRL am Dreibein zu sichern.



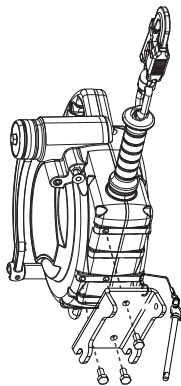
Das SRL-Seil nach oben und über die Dreibeinriemenscheibe ziehen und dazu die Bedienungsanleitung für das Protecta Dreibein befolgen.

Einbauen der Haltevorrichtung an der Rebel Retrieval SRL-R zur Verwendung mit dem DBI-SALA Dreibein KM1PT7 and KM1PT9:

Abbildung 5 - Befestigen der Haltevorrichtung 3590499 an der SRL

Befestigen Sie die Haltevorrichtung 3590499 an der Rebel Retrieval SRL-R und schrauben Sie dazu drei Schrauben durch die Halterung und in das SRL-Gehäuse ein. Ziehen Sie die Schrauben mit einem Anziehdrehmoment von 20 Nm fest.

Anweisungen zur SRL-Seilführung siehe Bedienungsanleitung .



BESCHRÄNKTE LEBENSLANGE GARANTIE

Endbenutzer-Garantie: D B Industries, Inc., dba CAPITAL SAFETY USA („CAPITAL SAFETY“) garantiert dem ursprünglichen Endbenutzer („Endbenutzer“), dass seine Produkte unter normalem Gebrauch und Betrieb frei von Material- und Herstellungsfehlern sind. Diese Garantie erstreckt sich auf die Lebensdauer des Produkts ab dem Datum, an dem der Endbenutzer das Produkt neu und ungebraucht von einem durch CAPITAL SAFETY autorisierten Händler gekauft hat. Die gesamte Haftung von CAPITAL SAFETY dem Endbenutzer gegenüber und der einzige Anspruch des Endbenutzers ist gemäß dieser Garantie beschränkt auf die Reparatur oder den Ersatz von defekten Produkten innerhalb deren Lebensdauer (eine Einschätzung diesbezüglich wird von CAPITAL SAFETY nach eigenem Ermessen durchgeführt). Aus von CAPITAL SAFETY schriftlich oder mündlich an Händler, Vorstandsmitglieder, Führungskräfte, Agenten oder Angestellte übergebenen Informationen oder Hinweisen ergeben sich keine anderen oder zusätzlichen Gewährleistungen, noch wird der Umfang dieser Garantie erweitert. CAPITAL SAFETY schließt eine Haftung für Defekte aufgrund von unsachgemäßem Gebrauch, Änderungen oder Modifikationen am Produkt sowie für Defekte, die darauf zurückzuführen sind, dass das Produkt nicht gemäß den Anweisungen des Herstellers montiert, gewartet oder verwendet wurde, aus.

DIE GARANTIE VON CAPITAL SAFETY GILT NUR FÜR DEN ENDBENUTZER. DIESE GARANTIE IST DIE EINZIG GÜLTIGE GARANTIE FÜR UNSERE PRODUKTE UND GILT ANSTELLE VON ALLEN ANDEREN GARANTIEN UND HAFTUNGSBEDINGUNGEN, SEI ES AUSDRÜCKLICH ODER STILLSCHWEIGEND. CAPITAL SAFETY ÜBERNIMMT AUSDRÜCKLICH KEINERLEI HAFTUNG ODER IMPLIZIERTE GEWÄHR FÜR DIE TAUGLICHKEIT UND EIGNUNG FÜR EINEN BESTIMMTEN ZWECK UND IST NICHT HAFTBAR FÜR INDIREKTE SCHÄDEN, FOLGESCHÄDEN ODER SONSTIGE SCHÄDEN, EINSCHLIESSLICH, ABER NICHT BESCHRÄNKT AUF ENTGANGENE GEWINNE, EINKÜNFTE ODER PRODUKTIVITÄT, ODER FÜR KÖRPERVERLETZUNG ODER TOD ODER EIGENTUMSVERLUST, UNGEACHTET DER HAFTUNGSGRUNDLAGE (EINSCHLIESSLICH, ABER NICHT BESCHRÄNKT AUF VERTRAG, GARANTIE, KAUSALHAFTUNG, UNERLAUBTE HANDLUNG (EINSCHLIESSLICH FAHRLÄSSIGKEIT) ODER ANDEREN RECHTLICHEN ODER BILLIGKEITSRECHTLICHEN GRUNDLAGE.



Trusted Quality Fall Protection

CSG USA & Lateinamerika
3833 SALA Way
Red Wing, MN 55066-5005 USA
Gebührenfrei: 800 328 6146
Tel.: 651 388 8282
Fax: 651 388 5065
solutions@capitalsafety.com

CSG Canada
260 Export Boulevard
Mississauga, Ontario L5S 1Y9
Tel.: 905 795 9333
Gebührenfrei: 800 387 7484
Fax: 888 387 7484
info.ca@capitalsafety.com

CSG Nordeuropa
5a Merse Road
North Moons, Moat
Reditch, Worcestershire, UK
B98 9HL
Tel.: + 44 (0)1527 548 000
Fax: + 44 (0)1527 591 000
csgne@capitalsafety.com

**CSG EMEA
(Europa, Naher Osten, Afrika)**
Le Broc Center
Z.I. 1ère Avenue
5600 M B.P. 15 06511
Carros
Le Broc Cedex
Frankreich
Tel.: + 33 4 97 10 00 10
Fax: + 33 4 93 08 79 70
information@capitalsafety.com

CSG Australien & Neuseeland
95 Derby Street
Silverwater
Sydney NSW 2128
AUSTRALIEN
Tel.: +(61) 2 8753 7600
Gebührenfrei: +1 800 245 002 (AUS)
Gebührenfrei: 0800 212 505 (NZ)
Fax: +(61) 2 8753 7603
sales@capitalsafety.com.au

CSG Asien
Singapur:
16S, Enterprise Road
Singapur 627666
Tel.: +65 655 877 58
Fax: +65 655 870 58
inquiry@capitalsafety.com

Shanghai:
Rm 1406, China Venturetech Plaza
819 Nan Jing Xi Rd,
Shanghai 200041, P R China
Tel.: +86 21 62539050
Fax: +86 21 62539060

www.capitalsafety.com





**Protección
contra
caídas de
calidad y
confianza**

REBEL™

Instrucciones para la instalación del soporte de montaje del trípode al SRL-R de recuperación Rebel



Este soporte es compatible con EN 1496:2006 - Clase B cuando se utiliza con Rebelde SRL-R 3591002 o 3591003.

Prueba De Tipo CE

BSI (0086)
Kitemark Court
Davy Ave, Knowlhill
Milton Keynes
MK5 8PP, UK

Control De Calidad De Producción De CE

BSI (0086)
Kitemark Court
Davy Ave, Knowlhill
Milton Keynes
MK5 8PP, UK

ADVERTENCIA: este producto forma parte de un Sistema personal de detención de caídas¹. El usuario debe leer y seguir las instrucciones del fabricante para cada componente o pieza del sistema completo. Se deben suministrar estas instrucciones al usuario de este equipo. El usuario debe leer y comprender estas instrucciones o solicitar que se las expliquen antes de utilizar este equipo. Deben seguirse las instrucciones del fabricante para el uso y mantenimiento adecuados de este producto. Si se altera o se hace un uso indebido de este producto, o si no se siguen las instrucciones, se pueden producir heridas graves o la muerte.

IMPORTANTE: si tiene alguna duda sobre el uso, el cuidado o la conveniencia de este equipo para su aplicación, póngase en contacto con Capital Safety.

DESCRIPCIÓN

El soporte de montaje de recuperación Rebel está diseñado para instalarse en el trípode Protecta AK105A / AM100. El soporte se utiliza para montar un SRL-R de recuperación Rebel. El trípode Protecta y el SRL-R de recuperación Rebel se venden por separado.

APLICACIONES

Las cuerdas autoreplegables (SRL) se utilizan como un componente en un Sistema personal de detención de caídas (PFAS) donde se requiera proporcionar al operario una combinación de movilidad y protección contra caídas (p. ej., tareas de inspección, construcción en general, tareas de mantenimiento, producción petrolera, tareas en espacios confinados, etc.).

FORMACIÓN

Este equipo está diseñado para ser utilizado por personas que hayan recibido formación sobre su aplicación y uso correctos. Es responsabilidad del usuario garantizar su familiarización con estas instrucciones y su formación en el cuidado y uso correctos de este equipo. El usuario también debe tener conocimiento de las características de funcionamiento, los límites de aplicación y las consecuencias del uso incorrecto de este equipo.

NORMAS

Consulte las normas locales, estatales y federales (OSHA) que regulan la seguridad ocupacional para obtener información adicional sobre los Sistema personal de detención de caídas.

LIMITACIONES Y REQUISITOS

Antes de instalar y utilizar el SRL-R de recuperación Rebel en el soporte de montaje de recuperación Rebel, tenga siempre en cuenta las "Limitaciones y requisitos" que se especifican en las Instrucciones para el usuario del SRL-R de recuperación Rebel y las Instrucciones para el usuario del trípode Protecta o las Instrucciones para el usuario del trípode DBI-SALA.

¹ SISTEMA PERSONAL DE DETENCIÓN DE CAÍDAS: un conjunto de componentes y subsistemas utilizados para detener a una persona en una caída libre.

COMPATIBILIDAD

Compatibilidad del sistema: el soporte de SRL-R de recuperación Rebel de Protecta está diseñado para utilizar solo con subsistemas y componentes aprobados de Protecta. Solo debe utilizarse con el trípode DBI-SALA o Protecta y el SRL-R de recuperación Rebel. Si se realizan sustituciones o reemplazos con componentes o subsistemas no autorizados, se puede comprometer la compatibilidad del equipo y esto afectará la seguridad.

	Base de montaje	Soporte de montaje	Combinación
CE	-----	-----	3590498
ANSI	8008005	3590497	3590498
CSA	8008005	3590497	3590498

INSTALACIÓN

Planifique el sistema de protección contra caídas antes de comenzar a trabajar. Tenga en cuenta todos los factores que podrían afectar a su seguridad antes, durante y después de una caída.

Tenga en cuenta todas las "Limitaciones y requisitos" que se definen en las Instrucciones para el usuario de SRL serie cable Rebel.

Figura 2: Instale el base de acoplamiento en el trípode Protecta

Coloque el base de acoplamiento en la ubicación deseada en el pie del trípode, como se muestra. Apriete los pernos a 15 pies libras.

No apriete en exceso. No instale el soporte de acoplamiento en la porción baja (plegable) del pie del trípode. Consulte las Instrucciones para el trípode para identificar los componentes del trípode.

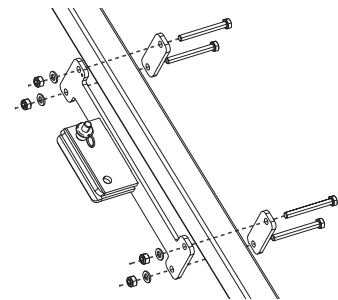


Figura 3: Instale el base de montaje en el SRL

Fije el base de montaje al SRL-R de recuperación Rebel mediante la inserción de tres pernos a través del soporte y dentro de la carcasa del SRL. Asegúrese de que los orificios roscados no tengan residuos. Apriete los pernos a 15 pies libras.

Diríjase a la Figura 4.

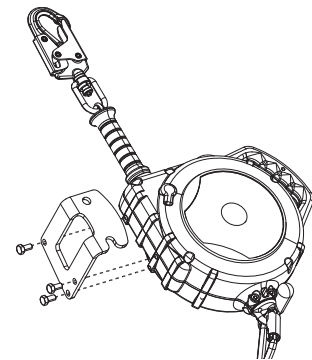
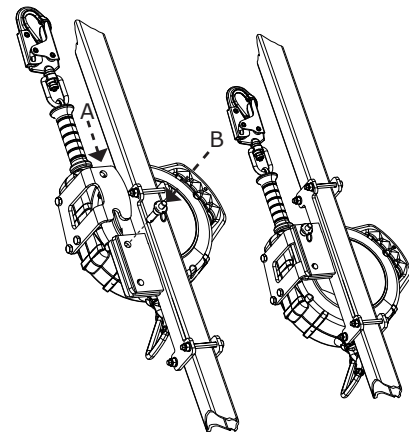


Figura 4: Monte el SRL en el soporte de acoplamiento del trípode Protecta

Coloque el SRL con el soporte de montaje sobre el soporte de acoplamiento que se instaló en el trípode Protecta. La ranura en el extremo del soporte de montaje del SRL se desliza sobre el soporte de acoplamiento del trípode (A). (Vuelva a colocar el soporte de acoplamiento del trípode según sea necesario para obtener una altura de funcionamiento del SRL adecuada.)

Con el soporte de montaje apoyado sobre el pasador, gire el extremo superior del SRL hacia el interior para alinear los orificios en los soportes. Presione el botón del extremo del pasador de fijación (B) y deslice el pasador totalmente para fijar el SRL al trípode.



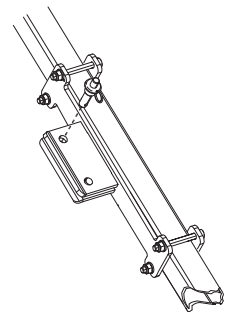
Extienda el cable del SRL por arriba y sobre la polea del trípode siguiendo las Instrucciones para el usuario del trípode Protecta.

Instale la unidad de soporte y monte el SRL-R de recuperación Rebel en el trípode Protecta:

Figura

Si el base de acoplamiento no se ha instalado en su trípode Protecta, diríjase a la Figura 2.

Si el soporte de acoplamiento se ha instalado en su trípode Protecta, diríjase a la Figura 3.

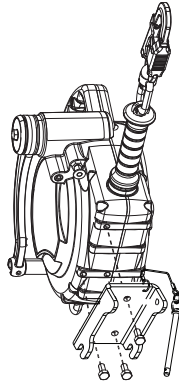


Instale el soporte de montaje en el SRL-R de recuperación Rebel para utilizar en el trípode DBI-SALA KM1PT7, KM1PT9:

Figura 5: Instale el soporte de montaje 3590499 en el SRL

Fije el soporte de montaje 3590499 al SRL-R de recuperación Rebel mediante la inserción de tres pernos a través del soporte y dentro de la carcasa del SRL. Apriete los pernos a 15 pies libras.

Consulte las Instrucciones para el usuario para las instrucciones sobre cómo disponer los cables del SRL.



GARANTÍA LIMITADA DE POR VIDA

Garantía para el usuario final: D B Industries, Inc., cuya razón social es CAPITAL SAFETY ("CAPITAL SAFETY"), garantiza al usuario final original ("Usuario final") que sus productos están libres de defectos en materiales y mano de obra bajo condiciones normales de uso y servicio. Esta garantía abarca toda la vida útil del producto, desde la fecha de compra del producto por parte del Usuario final, en estado nuevo y sin uso, a un distribuidor autorizado de CAPITAL SAFETY. Toda la responsabilidad de CAPITAL SAFETY para con el Usuario final y el recurso exclusivo del Usuario final en virtud de esta garantía, se limita a la reparación o sustitución en especie de cualquier producto defectuoso dentro de su vida útil (según CAPITAL SAFETY lo determine y estime conveniente a su sola discreción). Ninguna información oral o escrita, o información dada por CAPITAL SAFETY, sus distribuidores, directores, técnicos, agentes o empleados, creará ninguna garantía distinta o adicional, ni de alguna manera ampliará el alcance de esta garantía. CAPITAL SAFETY renuncia a toda responsabilidad por defectos que sean resultado del abuso, mal uso, alteración o modificación del producto, ni por los defectos que se deban a una instalación, mantenimiento o utilización que no esté de acuerdo con las instrucciones del fabricante.

LA GARANTÍA DE CAPITAL SAFETY SOLO SE APLICA AL USUARIO FINAL. ESTA GARANTÍA ES LA ÚNICA GARANTÍA APLICABLE A NUESTROS PRODUCTOS Y SUSTITUYE A CUALQUIER OTRA GARANTÍA O RESPONSABILIDAD, EXPRESA O IMPLÍCITA. CAPITAL SAFETY EXCLUYE EXPRESAMENTE Y RENUNCIA A CUALQUIER GARANTÍA IMPLÍCITA DE COMERCIABILIDAD O ADECUACIÓN PARA UN FIN DETERMINADO, Y NO SERÁ RESPONSABLE POR DAÑOS ACCIDENTALES, PUNITIVOS O CONSECUENTES DE CUALQUIER NATURALEZA, INCLUIDOS ENTRE OTROS: PÉRDIDA DE BENEFICIOS, INGRESOS O PRODUCTIVIDAD, O POR LESIONES CORPORALES O MUERTE, O PÉRDIDA O DAÑOS A LA PROPIEDAD, BAJO CUALQUIER PRINCIPIO DE RESPONSABILIDAD, INCLUIDOS ENTRE OTROS: CONTRATO, GARANTÍA, RESPONSABILIDAD ESTRUCTIVA, AGRAVIO (INCLUIDA NEGLIGENCIA) U OTRA BASE LEGAL O JURÍDICA.



Trusted Quality Fall Protection

CSG EE. UU. y Latinoamérica
3833 SALA Way
Red Wing, MN 55066-5005
Teléfono gratuito: 800.328.6146
Teléfono: 651.388.8282
Fax: 651.388.5065
solutions@capitalsafety.com

CSG Canadá
260 Export Boulevard
Mississauga, Ontario L5S 1Y9
Teléfono: 905.795.9333
Teléfono gratuito: 800.387.7484
Fax: 888.387.7484
info.ca@capitalsafety.com

CSG Norte de Europa
5a Merse Road
North Moons, Moat
Redditch, Worcestershire, Reino Unido
B98 9HL
Teléfono: + 44 (0)1527 548 000
Fax: + 44 (0)1527 591 000
csgne@capitalsafety.com

**CSG EMEA
(Europa, Oriente Medio y África)**
Le Broc Center
Z.I. 1ère Avenue
5600 M B.P. 15 06511
Carros
Le Broc Cedex
Francia
Teléfono: + 33 4 97 10 00 10
Fax: + 33 4 93 08 79 70
information@capitalsafety.com

CSG Australia y Nueva Zelanda
95 Derby Street
Silverwater
Sydney, NSW 2128
AUSTRALIA
Teléfono: +(61) 2 8753 7600
Teléfono gratuito: 1 800 245 002
(AUS)
Teléfono gratuito: 0800 212 505 (NZ)
Fax: +(61) 2 87853 7603
sales@capitalsafety.com.au

CSG Asia
Singapur:
16S, Enterprise Road
Singapur 627666
Teléfono: +65 - 65587758
Fax: +65 - 65587058
inquiry@capitalsafety.com
Shanghai:
Rm 1406, China Venturetech Plaza
819 Nan Jing Xi Rd,
Shanghai 200041, P R China
Teléfono: +86 21 62539050
Fax: +86 21 62539060

www.capitalsafety.com





Protección
contra caídas
confiable
de calidad

REBEL™

Instrucciones de instalación del
soporte de montaje Rebel en el trípode
de las SRL-R de recuperación



Este soporte es compatible con EN 1496:2006 - Clase B cuando se utiliza con Rebelde SRL-R 3591002 o 3591003.

Prueba De Tipo CE

BSI (0086)
Kitemark Court
Davy Ave, Knowlhill
Milton Keynes
MK5 8PP, UK

Control De Calidad De Producción De CE

BSI (0086)
Kitemark Court
Davy Ave, Knowlhill
Milton Keynes
MK5 8PP, UK

ADVERTENCIA: Este producto forma parte de un sistema personal de detención de caídas¹. El usuario debe leer y seguir las instrucciones del fabricante al usar cada componente y pieza del sistema. Estas instrucciones deben entregarse a los usuarios de este equipo. Antes de utilizar este equipo, el usuario debe leer y comprender estas instrucciones o bien pedir que se las expliquen. Para el uso y el mantenimiento correctos de este producto, se deberán seguir las instrucciones del fabricante. La modificación o el uso incorrecto de este producto, así como el incumplimiento de las instrucciones, pueden causar heridas graves o, incluso, la muerte.

IMPORTANTE: Ante cualquier duda sobre el uso, el cuidado o la compatibilidad de este equipo para la aplicación que desea darle, comuníquese con Capital Safety.

DESCRIPCIÓN

El soporte de montaje de recuperación Rebel está diseñado para instalarse en el trípode Protecta AK105A / AM100. El soporte se usa para montar las SRL-R de recuperación Rebel. El trípode Protecta y las SRL-R de recuperación Rebel se venden por separado.

APLICACIONES

Las líneas de vida autorretráctiles (SRL) se utilizan como componentes de un sistema personal de detención de caídas (PFAS) donde se requiera proporcionar al operario una combinación de movilidad y protección contra caídas (trabajo de inspección, construcción en general, trabajo de mantenimiento, producción petrolera, trabajo en espacios confinados, etc.).

CAPACITACIÓN

El uso de este equipo debe estar a cargo de personas que hayan recibido la debida capacitación para su aplicación y uso adecuados. El usuario tiene la responsabilidad de familiarizarse con estas instrucciones y de capacitarse en el cuidado y uso correctos de este equipo. También debe estar informado sobre las características operativas, los límites de aplicación y las consecuencias del uso incorrecto.

NORMAS

Consulte los requisitos locales, estatales y federales (OSHA) que rigen la seguridad ocupacional para obtener más información sobre los sistemas personales de detención de caídas.

LIMITACIONES Y REQUISITOS

Antes de instalar y utilizar las SRL-R de recuperación Rebel en el soporte de montaje de recuperación Rebel, tenga en cuenta siempre las "Limitaciones y requisitos" especificados en las Instrucciones de uso de las SRL-R de recuperación Rebel y en las Instrucciones de uso del trípode Protecta o las Instrucciones de uso del trípode DBI-SALA.

¹ SISTEMA PERSONAL DE DETENCIÓN DE CAÍDAS: Un conjunto de componentes y sistemas secundarios utilizado para detener una persona en caída libre.

COMPATIBILIDAD

Compatibilidad del sistema: el soporte para las SRL-R de recuperación Rebel Protecta está diseñado para ser usado exclusivamente con componentes y sistemas secundarios aprobados por Protecta. Solo debe usarse con el trípode Protecta o DBI-SALA y las SRL-R de recuperación Rebel. Las substituciones o los reemplazos hechos con componentes o sistemas secundarios no autorizados pueden arriesgar la compatibilidad del equipo y afectar la seguridad.

	Base de montaje	Soporte de montaje	Combinación
CE	-----	-----	3590498
ANSI	8008005	3590497	3590498
CSA	8008005	3590497	3590498

INSTALACIÓN

Planifique el sistema de protección de caídas antes de comenzar a trabajar. Tenga en cuenta todos los factores que pueden afectar su seguridad antes, durante y después de una caída.

Tenga en cuenta todo lo que se indica en las "Limitaciones y requisitos" definidos en las

Instrucciones de uso de las SRL de la serie Cable de Rebel.

Instalación del conjunto de soporte y el montaje de las SRL-R de recuperación Rebel en el trípode Protecta:

Figura 1

Si el base de ensamble no se ha instalado en el trípode Protecta, proceda con la Figura 2.

Si el soporte de ensamble se ha instalado en el trípode Protecta, proceda con la Figura 3.

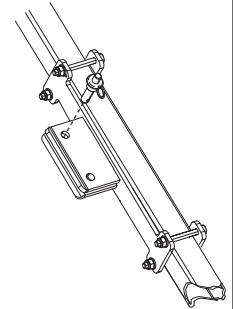


Figura 2: Instalación del base de ensamble en el trípode Protecta

Coloque el base de ensamble en la ubicación deseada en la pata del trípode, como se muestra. Ajuste los pernos a 15 pies-libras.

No ajuste demasiado. No instale el soporte de ensamble en la parte inferior (telescópica) de la pata del trípode. Consulte las Instrucciones del trípode para identificar los componentes del trípode.

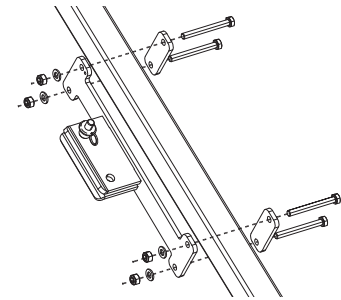


Figura 3: Instalación del base de montaje en las SRL

Sujete el base de montaje a las SRL-R de recuperación Rebel insertando tres pernos a través del soporte en la carcasa de las SRL. Asegúrese de que los orificios no contengan residuos. Ajuste los pernos a 15 pies-libras.

Proceda con la Figura 4.

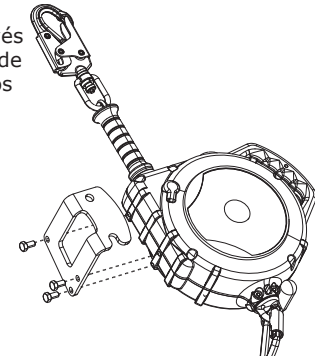
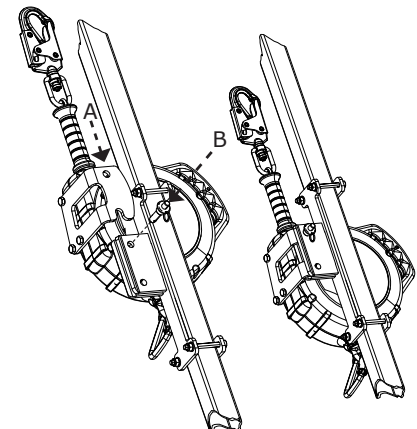


Figura 4: Instalación de las SRL en el soporte de ensamble del trípode Protecta

Coloque las SRL con el soporte de montaje sobre el soporte de ensamble instalado en el trípode Protecta. La ranura en el extremo del soporte de montaje de las SRL se desliza sobre el soporte de ensamble del trípode (A). (Reposicione el soporte de ensamble del trípode según sea necesario hasta obtener la altura de operación correcta de las SRL).

Con el soporte de montaje sobre el pasador, gire la parte superior de las SRL hacia adentro para alinear los orificios de los soportes. Presione el botón en el extremo del pasador de seguridad (B) y deslice el pasador por completo para asegurar las SRL al trípode.



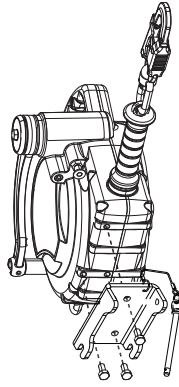
Extienda el cable de las SRL hasta la polea del trípode según las Instrucciones de uso del trípode Protecta.

Instalación del soporte de montaje en las SRL-R de recuperación Rebel para utilizar con el trípode DBI-SALA KM1PT7, KM1PT9:

Figura 5: Instalación del soporte de montaje 3590499 en las SRL

Sujete el soporte de montaje 3590499 a las SRL-R de recuperación Rebel insertando tres pernos a través del soporte en la carcasa de las SRL. Ajuste los pernos a 15 pies-libras.

Consulte las Instrucciones de uso para acceder a las instrucciones de enrutamiento de cable de las SRL.



GARANTÍA LIMITADA DE POR VIDA

Garantía para el usuario final: D B Industries, Inc., que opera bajo el nombre de CAPITAL SAFETY USA ("CAPITAL SAFETY") garantiza al usuario final original ("Usuario final") que sus productos están libres de defectos de materiales y de mano de obra en condiciones normales de uso y mantenimiento. Esta garantía se extiende durante la vida útil del producto a partir de la fecha en que el Usuario final adquiere el producto, nuevo y sin uso, a un distribuidor autorizado de CAPITAL SAFETY. La entera responsabilidad de CAPITAL SAFETY hacia el Usuario final y la compensación exclusiva para el Usuario final conforme a esta garantía están limitadas a la reparación o el reemplazo de todo producto defectuoso dentro de su vida útil (según CAPITAL SAFETY lo determine y considere apropiado a su solo criterio). Ninguna información o asesoramiento, oral o escrito, proporcionado por CAPITAL SAFETY, sus distribuidores, directores, funcionarios, agentes o empleados creará una garantía diferente o adicional ni aumentará de ninguna manera el alcance de esta garantía. CAPITAL SAFETY no aceptará responsabilidad por defectos resultantes del abuso, el uso incorrecto, la alteración o la modificación del producto ni por defectos que resulten de no respetar las instrucciones del fabricante durante la instalación, el mantenimiento o el uso del producto.

LA GARANTÍA DE CAPITAL SAFETY SE APLICA ÚNICAMENTE AL USUARIO FINAL. ESTA GARANTÍA ES LA ÚNICA GARANTÍA QUE SE APLICA A NUESTROS PRODUCTOS Y REEMPLAZA A TODAS LAS OTRAS GARANTÍAS Y RESPONSABILIDADES, EXPRESAS O IMPLÍCITAS. CAPITAL SAFETY EXPRESAMENTE EXCLUYE Y RENUNCIA A TODAS LAS GARANTÍAS IMPLÍCITAS DE COMERCIABILIDAD O APTITUD PARA UN PROPÓSITO PARTICULAR Y NO SERÁ RESPONSABLE POR DAÑOS INCIDENTALES, PUNITIVOS O EMERGENTES DE NINGUNA NATURALEZA, INCLUIDAS SIN LIMITACIÓN PÉRDIDAS DE INGRESOS, GANANCIAS O PRODUCTIVIDAD; POR LESIONES CORPORALES O MUERTE, PÉRDIDA DE LA PROPIEDAD O DAÑOS A ESTA, BAJO CUALQUIER TEORÍA DE RESPONSABILIDAD, INCLUIDO SIN LIMITACIÓN, CONTRATO, GARANTÍA, RESPONSABILIDAD ESTRUCTIVA, AGRAVIO (INCLUIDA NEGLIGENCIA) O CUALQUIER OTRA TEORÍA LEGAL O EQUITATIVA.



Trusted Quality Fall Protection

CSG EE. UU. y Latinoamérica

3833 SALA Way
Red Wing, MN 55066-5005
Llamada gratis: 800.328.6146
Tel.: 651.388.8282
Fax: 651.388.5065
solutions@capitalsafety.com

CSG Canadá

260 Export Boulevard
Mississauga, ON L5S 1Y9
Tel.: 905.795.9333
Llamada gratis: 800.387.7484
Fax: 888.387.7484
info.ca@capitalsafety.com

CSG Europa Septentrional

5a Merse Road
North Moons, Moat
Reditch, Worcestershire, Reino Unido
B98 9HL
Tel.: + 44 (0)1527 548 000
Fax: + 44 (0)1527 591 000
csgne@capitalsafety.com

CSG EMEA (Europa, Oriente Medio, África)

Le Broc Center
Z.I. 1ère Avenue
5600 15 B P M 06511
Carros
Le Broc Cedex
Francia
Tel.: + 33 4 97 10 00 10
Fax: + 33 4 93 08 79 70
information@capitalsafety.com

CSG Australia y Nueva Zelanda

95 Derby Street
Silverwater
Sidney, NSW 2128
AUSTRALIA
Tel.: +(61) 2 8753 7600
Llamada gratis: 1 800 245 002 (AUS)
Llamada gratis: 0800 212 505 (NZ)
Fax: +(61) 2 87853 7603
sales@capitalsafety.com.au

CSG Asia

Singapur:
16S, Enterprise Road
Singapur 627666
Tel.: +65 - 65587758
Fax: +65 - 65587058
inquiry@capitalsafety.com

Shanghái:

Rm 1406, China Venturetech Plaza
819 Nan Jing Xi Rd,
Shanghái 200041, República Popular
de China
Tel.: +86 21 62539050
Fax: +86 21 62539060

www.capitalsafety.com





**Proteção
antiqueda
fiável e de
qualidade**

REBEL™

**Instruções de instalação da SRL-R
de resgate Rebel no suporte de
montagem em Tripé**



Este suporte é compatível com EN 1496:2006 - Classe B, quando usada com Rebel SRL-R 3591002 ou 3591003.

Teste De Tipo CE

BSI (0086)
Kitemark Court
Davy Ave, Knowlhill
Milton Keynes
MK5 8PP, UK

Controlo De Qualidade De Produção CE

BSI (0086)
Kitemark Court
Davy Ave, Knowlhill
Milton Keynes
MK5 8PP, UK

AVISO: este produto faz parte de um sistema pessoal de paragem de queda¹. O utilizador deve ler e seguir as instruções do fabricante para cada componente ou peça do sistema completo. Estas instruções têm de ser fornecidas ao utilizador deste equipamento. O utilizador deve ler e compreender estas instruções ou as mesmas devem-lhe ser explicadas antes da utilização deste equipamento. As instruções do fabricante devem ser cumpridas para uma utilização e manutenção corretas deste produto. A modificação ou utilização incorreta deste produto ou o incumprimento destas instruções podem provocar ferimentos graves ou a morte.

IMPORTANTE: Se tiver dúvidas sobre a utilização, cuidados ou conformidade deste equipamento para a sua aplicação, contacte a Capital Safety.

DESCRIÇÃO

O suporte de montagem de resgate Rebel foi concebido para ser instalado num tripé Protecta AK105A / AM100. O suporte é utilizado para instalar uma SLR-R de resgate Rebel. O tripé Protecta e a SLR-R de resgate Rebel estão disponíveis em separado.

APLICAÇÕES

As cordas de segurança autorretráteis (SRLs) são utilizadas como um componente de um sistema pessoal de paragem de queda (PFAS) em que seja necessária uma combinação entre a mobilidade do trabalhador e a proteção antiqueda (por exemplo, trabalhos de inspeção, construção geral, trabalhos de manutenção, produção petrolífera, trabalho em espaços confinados, etc).

FORMAÇÃO

Este equipamento destina-se a ser utilizado por pessoas formadas na sua aplicação e utilização corretas. Compete ao utilizador certificar-se de que está familiarizado com estas instruções e de que adquire a formação sobre os cuidados e utilização corretos deste equipamento. Os utilizadores têm de estar conscientes das características de funcionamento, dos limites de aplicação e das consequências da sua utilização incorreta.

NORMAS

Consulte os requisitos locais, estatais e federais (OSHA) que regem a segurança no trabalho para obter informações adicionais sobre Sistemas pessoais de paragem de queda.

LIMITAÇÕES E REQUISITOS

Antes de instalar e utilizar a SRL-R de resgate Rebel no suporte de montagem de resgate Rebel, tenha sempre em consideração as "Limitações e requisitos" especificados nas instruções de utilização da SRL-R de resgate Rebel e nas instruções de utilização do tripé Protecta ou do tripé DBI-SALA.

¹ SISTEMA PESSOAL DE PARAGEM DE QUEDA: um conjunto de componentes e subsistemas utilizados para interromper a queda livre de uma pessoa.

COMPATIBILIDADE

Compatibilidade do sistema: o suporte da SRL-R de resgate Rebel da Protecta foi concebido para utilização apenas com componentes e subsistemas Protecta aprovados. Deverá ser apenas utilizado com o tripé Protecta ou DBI-SALA e com a SRL-R de resgate Rebel. As substituições efetuadas com componentes ou subsistemas não autorizados poderão comprometer a compatibilidade do equipamento e afetar a segurança.

	Base de Montagem	Suporte de Montagem	Combinação
CE	-----	-----	3590498
ANSI	8008005	3590497	3590498
CSA	8008005	3590497	3590498

INSTALAÇÃO

Planeie o seu sistema de proteção antiqueda antes de iniciar o trabalho. Tenha em consideração todos os fatores que possam afetar a sua segurança antes, durante e após uma queda.

Considere todas as "Limitações e requisitos" definidos nas instruções de utilização da série de cabos SRL Rebel.

Figura 2 - Instalação do gancho correspondente no tripé Protecta

Coloque o gancho correspondente no local pretendido da perna do tripé, conforme indicado. Aperte os parafusos com um binário de 15 pés-libras.

Não aperte demasiado. Não instale o gancho correspondente na parte inferior (telescópica) do tripé. Consulte as instruções do tripé para identificar os componentes do tripé.

Instalação do conjunto de suporte e montagem da SRL-R de resgate Rebel no tripé Protecta:

Figura 1

Se o gancho correspondente não tiver sido instalado no tripé Protecta, avance para a Figura 2.

Se o gancho correspondente tiver sido instalado no Tripé Protecta, avance para a Figura 3.

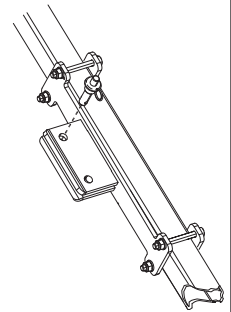


Figura 2 - Instalação do gancho correspondente no tripé Protecta

Coloque o gancho correspondente no local pretendido da perna do tripé, conforme indicado. Aperte os parafusos com um binário de 15 pés-libras.

Não aperte demasiado. Não instale o gancho correspondente na parte inferior (telescópica) do tripé. Consulte as instruções do tripé para identificar os componentes do tripé.

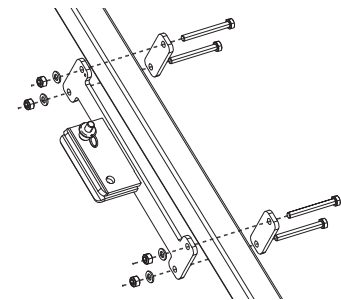


Figura 3 - Instalação do suporte de montagem na SRL

Fixe o suporte de montagem à SRL-R de resgate Rebel, introduzindo três parafusos através do suporte e em direção ao interior da caixa da SRL. Certifique-se de que os orifícios roscados estão livres de resíduos. Aperte os parafusos com um binário de 15 pés-libras.

Avance para a Figura 4.

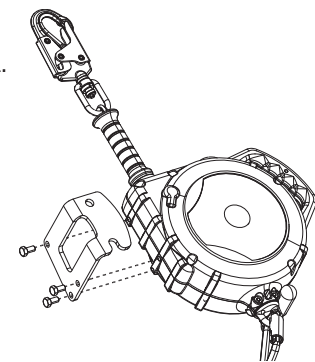
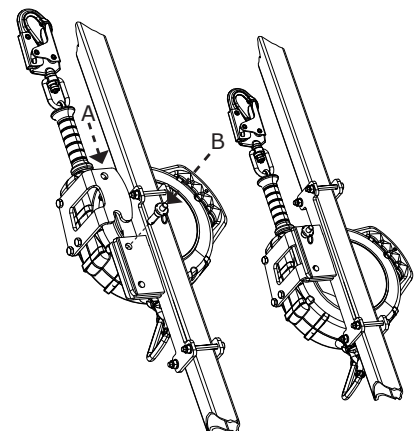


Figura 4 - Montagem da SRL no gancho correspondente do tripé Protecta

Posicione o SRL com o Suporte de Montagem sobre o Suporte Equivalente instalado no Tripé Protecta. A abertura na extremidade do Suporte de Montagem no SRL desliza para o Suporte Equivalente no Tripé (A). (Reposicione o Suporte Equivalente do Tripé conforme necessário para a altura operacional adequada.)

Com o suporte de montagem apoiado no pino, rode a parte superior da SRL para dentro, de forma a alinhar os orifícios do suporte. Prima o botão existente na extremidade do pino detentor (B) e faça deslizar totalmente o pino para fixar a SRL ao tripé.



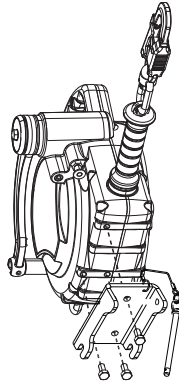
Prolongue o cabo SRL para cima e sobre a roldana do tripé, seguindo as instruções de utilização do tripé Protecta.

Instalação do suporte de montagem na SRL-R de resgate Rebel para utilização no tripé DBI-SALA KM1PT7, KM1PT9:

Figura 5 - Instalação do suporte de montagem 3590499 na SRL

Fixe o suporte de montagem 3590499 à SRL-R de resgate Rebel, introduzindo três parafusos através do suporte e em direção ao interior da caixa da SRL. Aperte os parafusos com um binário de 15 pés-libras.

Consulte as instruções de utilização para obter informações sobre o encaminhamento do cabo SRL.



GARANTIA VITALÍCIA LIMITADA

Garantia de utilizador final: A D B Industries, Inc., dba CAPITAL SAFETY USA ("CAPITAL SAFETY") garante ao utilizador final original ("Utilizador Final") que os seus produtos estão isentos de defeitos de materiais e de fabrico ao abrigo de uma utilização e serviço normais. Esta garantia prolonga-se pela duração da vida útil do produto, desde a data de aquisição do produto pelo Utilizador Final, em condição nova e não usada, junto de um distribuidor autorizado da CAPITAL SAFETY. A responsabilidade integral da CAPITAL SAFETY perante o Utilizador Final e o recurso exclusivo do Utilizador Final ao abrigo desta garantia estão limitados à reparação ou substituição de qualquer produto defeituoso no decorrer da sua vida útil (consoante apropriado e determinado exclusivamente segundo o critério exclusivo da CAPITAL SAFETY). Nenhuma informação, escrita ou oral, ou conselho fornecido pela CAPITAL SAFETY e respetivos distribuidores, diretores, representantes, agentes ou funcionários irá criar garantias diferentes ou adicionais ou de qualquer forma aumentará o âmbito desta garantia. A CAPITAL SAFETY não aceitará responsabilidade por defeitos resultantes de abuso, utilização incorreta, alteração ou modificação, ou por defeitos do produto que resultem de um incumprimento de instalação, manutenção ou utilização do produto de acordo com as instruções do fabricante.

A GARANTIA DA CAPITAL SAFETY APLICA-SE APENAS AO UTILIZADOR FINAL. ESTA GARANTIA É A ÚNICA GARANTIA APLICÁVEL AOS NOSSOS PRODUTOS E VIGORA EM DETRIMENTO DE QUAISQUER OUTRAS GARANTIAS E RESPONSABILIDADES, EXPRESSAS OU IMPLÍCITAS. A CAPITAL SAFETY EXCLUI E RENUNCIA EXPRESSAMENTE QUAISQUER GARANTIAS IMPLÍCITAS DE COMERCIALIZAÇÃO OU ADEQUAÇÃO PARA UMA FINALIDADE ESPECÍFICA E NÃO É RESPONSÁVEL POR DANOS ACIDENTAIS, PUNITIVOS OU CONSEQUENCIAIS DE QUALQUER TIPO, INCLUINDO, EMBORA SEM CARÁTER LIMITATIVO, A PERDA DE LUCROS, RECEITAS OU PRODUTIVIDADE, OU LESÕES CORPORAIS, OU MORTE OU DANOS PATRIMONIAIS, AO ABRIGO DE QUALQUER TEORIA DE RESPONSABILIDADE, INCLUINDO, EMBORA SEM CARÁTER LIMITATIVO, CONTRATOS, GARANTIAS, RESPONSABILIDADE OBJETIVA, DELITO DE NATUREZA CIVIL (INCLUINDO NEGLIGÊNCIA) OU OUTRA TEORIA LEGAL OU EQUITATIVA.



Trusted Quality Fall Protection

CSG USA & Latin America

3833 SALA Way
Red Wing, MN 55066-5005
Número gratuito: 800.328.6146
Telefone: 651.388.8282
Fax: 651.388.5065
solutions@capitalsafety.com

CSG Canada

260 Export Boulevard
Mississauga, ON L5S 1Y9
Telefone: 905.795.9333
Número gratuito: 800.387.7484
Fax: 888.387.7484
info.ca@capitalsafety.com

CSG Northern Europe

5a Merse Road
North Moons, Moat
Reditch, Worcestershire, UK
B98 9HL
Telefone: + 44 (0)1527 548 000
Fax: + 44 (0)1527 591 000
csgne@capitalsafety.com

CSG EMEA (Europa, Médio Oriente e África)

Le Broc Center
Z.I. 1ère Avenue
5600 M B.P. 15 06511
Carros
Le Broc Center
França
Telefone: + 33 4 97 10 00 10
Fax: + 33 4 93 08 79 70
information@capitalsafety.com

CSG Australia & New Zealand

95 Derby Street
Silverwater
Sidney, NSW 2128
AUSTRÁLIA
Telefone: +(61) 2 8753 7600
Número gratuito: 1 800 245 002
(AUS)
Número gratuito: 0800 212 505 (NZ)
Fax: +(61) 2 87853 7603
sales@capitalsafety.com.au

CSG Asia

Singapura:
16S, Enterprise Road
Singapura 627666
Telefone: +65 - 65587758
Fax: +65 - 65587058
inquiry@capitalsafety.com

Xangai:
Rm 1406, China Venturetech Plaza
819 Nan Jing Xi Rd,
Shanghai 200041, R. P. China
Telefone: +86 21 62539050
Fax: +86 21 62539060

www.capitalsafety.com





Fallskydd
du kan
lita på

REBEL™ Rebel Retrieval SRL-R Trefotsfäste Installationsanvisningar



Detta fäste är kompatibel med EN 1496:2006 - Klass B vid användning med Rebel SRL-R 3.591.002 eller 3.591.003.

CE Typtest
BSI (0086)
Kitemark Court
Davy Ave, Knowlhill
Milton Keynes
MK5 8PP, UK

**CE PRODUKTIONS-
KVALITETSKONTROLL**
BSI (0086)
Kitemark Court
Davy Ave, Knowlhill
Milton Keynes
MK5 8PP, UK

VARNING! Denna produkt ingår i ett personligt fallskyddssystem¹. Användaren måste läsa och följa tillverkarens instruktioner för varje komponent eller del i systemet. Dessa instruktioner måste överlämnas till den som ska använda denna utrustning. Användaren måste läsa och förstå dessa anvisningar eller få dem förklarade för sig innan denna utrustning används. Tillverkarens instruktioner måste följas för korrekt användning och underhåll av denna produkt. Ändringar eller missbruk av denna produkt eller underlåtenhet att följa instruktioner kan resultera i allvarliga skador eller dödsfall.

VIKTIGT: Om du har frågor om användning, skötsel eller lämplighet angående denna utrustning för din tillämpning, kontakta Capital Safety.

BESKRIVNING

Monteringsfästet Rebel Retrieval är konstruerat för att installeras på trefoten Protecta AK105A / AM100. Fästet används för att montera en Rebel Retrieval SRL-R. Protecta-trefoten och Rebel Retrieval SRL-R köps separat.

TILLÄMPNINGAR

SRL-block används som en komponent i ett personligt fallskyddssystem (PFAS) där det krävs en kombination av arbetsrörlighet och fallskydd (dvs. inspektionsarbete, allmänt byggarbete, underhållsarbete, oljeproduktion, arbete i trånga utrymmen m.m.).

UTBILDNING

Denna utrustning är avsedd att installeras och användas av personer som är utbildade i korrekt tillämpning och användning av den. Det är användarens ansvar att säkerställa att han/hon har satt sig in i dessa instruktioner, och att han/hon utbildats i korrekt skötsel och användning av denna utrustning. Användaren måste också vara medveten om funktionsegenskaper, tillämpningsbegränsningar och följderna av felaktig användning av denna utrustning.

STANDARDS

Följ lokala, statliga och federala (OSHA) bestämmelser som reglerar säkerhet i arbetet för att få ytterligare information om personliga fallskyddssystem.

BEGRÄNSNINGAR OCH KRAV

Innan Rebel Retrieval SRL-R installeras och används på Rebel Retrieval-fästet ska alltid avsnittet "Begränsningar och krav" i bruksanvisningen för Rebel Retrieval SRL-R och i användarinstruktionerna för Protecta-trefoten eller i användarinstruktionerna för DBI-SALA-trefoten beaktas.

¹ PERSONLIGT FALLSKYDDSSYSTEM: Ett antal komponenter och underordnade system som används tillsammans för att stoppa en person i fritt fall.

KOMPATIBILITET

Systemkompatibilitet: Protecta Rebel Retrieval SRL-R-fästet är endast konstruerat för att användas med Protecta-godkända komponenter och underordnade system. Det ska enbart användas tillsammans med Protecta- eller DBI-SALA-trefoten och med Rebel Retrieval SRL-R. Byten eller ersättningar mot icke-godkända komponenter eller underordnade system kan äventyra utrustningens kompatibilitet och därmed påverka säkerheten.

	Monterings Base	Monteringsfäste	Kombination
CE	-----	-----	3590498
ANSI	8008005	3590497	3590498
CSA	8008005	3590497	3590498

INSTALLATION

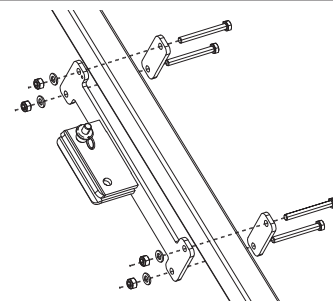
Planera ditt fallskyddssystem innan arbetet påbörjas. Ta med alla faktorer som kan påverka din säkerhet före, under och efter ett fall i beräkningen.

Beakta alla "Begränsningar och krav" som finns definierade i användarinstruktionerna för Rebel Cable Series SRL.

Figur 2 - Montera parningsramen 8008005 på Protecta-trefoten

Placera parningsramen i önskad position på trefotens ben såsom bilden visar. Dra åt bultarna till 20 Nm.

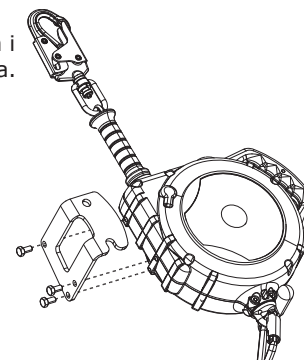
Dra inte åt för hårt. Montera inte parningsramen på den nedre (teleskopiska) delen av trefotsbenet. Se trefotsinstruktion för en beskrivning av trefotens komponenter.



Figur 3 - Montera fäste 3590497 på SRL:en

Montera fäste på Rebel Retrieval SRL-R genom att sätta in de tre bultarna genom fästet och in i SRL-kåpan. Se till att de gängade hålen är rena. Dra åt bultarna till 20 Nm.

Fortsätt till Figur 4.



Figur 4 - Montera SRL:en på Protecta-trefotens parningsram

Placera SRL-blocket med monteringsfästet på den parningsram som installerades på Protecta-trefotsstativet. Öppningen i änden på monteringsfästet på SRL-blocket glider på parningsramen på trebensstativet (A). (Placera om trebensstativets parningsram såsom erfordras för lämplig drifthöjd för SRL-blocket.)

Med monteringskonsolen vilande mot pinnen vrids du SRL:ens övre del inåt för att passa in hålen i fästena. Tryck in knappen på änden av spärrhakepinnen (B) och låt pinnen glida in helt för att säkra SRL:en i trefoten.

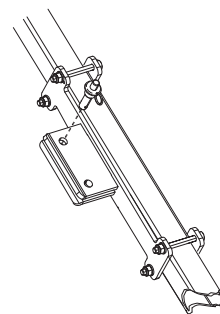
Dra upp SRL-kabeln över trefotens brytblock genom att följa användarinstruktionerna för Protecta-trefoten.

Inštalácia montážnej konzoly a montáž Rebel Retrieval SRL-R na trojnožku Protecta:

Figur 1

Om parningsramen inte har monterats på din Protecta-trefot går du vidare till Figur 2.

Om parningsramen har monterats på din Protecta-trefot går du vidare till Figur 3.

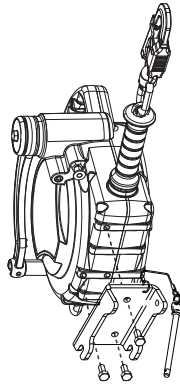


Montera fästet på Rebel Retrieval SRL-R för användning på DBI-SALA-trefot KM1PT7, KM1PT9:

Figur 5 - Montera fäste 3590499 på SRL

Montera fäste 3590499 på Rebel Retrieval SRL-R genom att sätta in de tre bultarna genom fästet och in i SRL-kåpan. Dra åt bultarna till 20 Nm.

Se användarinstruktion för anvisningar om dragning av SRL-kabeln.



BEGRÄNSAD LIVSTIDSGARANTI

Garanti för slutanvändare: D B Industries, Inc., dba CAPITAL SAFETY USA ("CAPITAL SAFETY") garanterar den ursprungliga slutanvändaren ("slutanvändaren") att våra produkter är fria från defekter vad gäller material och tillverkning vid normal användning och service. Garantin sträcker sig över produktens livstid från inköpsdatum, i nytt och obegagnat tillstånd, från en godkänd CAPITAL SAFETY-återförsäljare. CAPITAL SAFETYs enda skyldighet gentemot slutanvändaren och slutanvändarens enda gottgörelse enligt denna garanti är begränsad till reparation eller ersättning av den defekta produkten inom dess livstid (enligt vad CAPITAL SAFETY efter eget gottfinnande bestämmer och anser vara lämpligt). Ingen muntlig eller skriftlig information och inga råd som lämnats av CAPITAL SAFETY, dess återförsäljare, direktörer, tjänstemän, ombud eller anställda kommer att skapa annorlunda eller ytterligare garantier eller på något sätt öka omfattningen för den här garantin. CAPITAL SAFETY kommer inte att ta ansvar för defekter som uppkommit från felbehandling, ändring eller modifiering av produkten eller för de defekter som uppkommit genom underlåtande att installera, underhålla eller använda produkten enligt tillverkarens instruktioner.

CAPITAL SAFETYs GARANTI GÄLLER ENDAST SLUTANVÄNDAREN. DENNA GARANTI ÄR DEN ENDA GARANTIN SOM GÄLLER FÖR VÅRA PRODUKTER OCH ERSÄTTER ALLA ANDRA GARANTIER OCH ANSVARSSKYLDIGHETER, UTTRYCKLIGA ELLER UNDERFÖRSTÅDDA. CAPITAL SAFETY EXKLUDERAR OCH FRÅNSKRIVER SIG UTTRYCKLIGEN ALLA UNDERFÖRSTÅDDA GARANTIER OM SÄLJBARHET ELLER LÄMPLIGHET FÖR ETT VISST SYFTE OCH SKA INTE HÅLLAS ANSVARIGT FÖR OAVSIKTLIGA SKADOR, AVSIKTLIGA SKADOR ELLER FÖLJDSKADOR, INNEFATTANDE UTAN BEGRÄNSNING TILL, FÖRLORADE VINSTER, INTÄKTER ELLER PRODUKTIVITET, ELLER KROPPSSKADOR, DÖDSFALL, FÖRLUST ELLER EGENDOMSSKADOR UNDER NÅGRA SOM HELST PÅSTÅENDEN OM ANSVAR, INNEFATTANDE UTAN BEGRÄNSNING TILL, KONTRAKT, GARANTI, STRIKT ANSVARSSKYLDIGHET, OTILLÅTEN HANDLING (INNEFATTANDE OAKTSAMHET) ELLER ANDRA RÄTTSLIGA ELLER SKÄLIGA TEORIER.



Trusted Quality Fall Protection

CSG USA och Latinamerika

3833 SALA Way
Red Wing, MN 55066-5005
Avgiftsfritt: 800 328 6146
Telefon: 651 388 8282
Fax: 651 388 5065
solutions@capitalsafety.com

CSG Canada

260 Export Boulevard
Mississauga, ON L5S 1Y9
Telefon: 905 795 9333
Avgiftsfritt: 800 387 7484
Fax: 888 387 7484
info.ca@capitalsafety.com

CSG Nordeuropa

5a Merse Road
North Moons, Moat
Reditch, Worcestershire, Storbritannien
B98 9HL
Telefon: + 44 (0)1527 548 000
Fax: + 44 (0)1527 591 000
csgne@capitalsafety.com

CSG EMEA (Europa, Mellanöstern och Afrika)

Le Broc Center
Z.I. 1ère Avenue
5600 M B.P. 15 06511
Carros
Le Broc Cedex
Frankrike
Telefon: + 33 4 97 10 00 10
Fax: + 33 4 93 08 79 70
information@capitalsafety.com

CSG Australien och Nya Zeeland

95 Derby Street
Silverwater
Sydney NSW 2128
Australien
Telefon: +(61) 2 8753 7600
Kostnadsfritt: 1 800 245 002 (AUS)
Kostnadsfritt: 0800 212 505 (NZ)
Fax: +(61) 2 87853 7603
sales@capitalsafety.com.au

CSG Asien

Singapore:
16S, Enterprise Road
Singapore 627666
Telefon: +65 65587758
Fax: +65 65587058
inquiry@capitalsafety.com

Shanghai:

Rm 1406, China Venturetech Plaza
819 Nan Jing Xi Rd,
Shanghai 200041, P R Kina
Telefon: +86 21 625 390 50
Fax: +86 21 625 390 60

www.capitalsafety.com





Luotettava
korkealaatuinen
Putoamisenesto-
järjestelmä

REBEL™

Rebel-nostoturvatalkan kolmijalan
kiinnityskannakkeen asennusohjeet



Tämä teline on yhteensopiva
EN 1496:2006 - Luokka B
käyttöjärjestelmillä Rebel SRL-R
3591002 tai 3591003.

CE Tyyppitesti

BSI (0086)
Kitemark Court
Davy Ave, Knowlhill
Milton Keynes
MK5 8PP, UK

CE Tuotantolaa-dunvalvonta

BSI (0086)
Kitemark Court
Davy Ave, Knowlhill
Milton Keynes
MK5 8PP, UK

VAROITUS: Tämä tuote on osa henkilökohtaista putoamisenestojärjestelmää¹. Käyttäjän on luettava valmistajan jokaista komponenttia tai täyttä järjestelmää koskevat ohjeet ja noudatettava niitä. Nämä ohjeet tulee antaa varusteiden käyttäjälle. Käyttäjän tulee lukea ja ymmärtää nämä ohjeet, tai ohjeet on selitettävä hänelle, ennen varusteiden käyttöä. Valmistajan ohjeita tämän laitteen oikeasta käytöstä ja kunnossapidosta on noudatettava. Tuotteen muuttaminen tai väärinkäyttö tai ohjeiden laiminlyönti voi johtaa vakavaan tapaturmaan tai kuolemaan.

TÄRKEÄÄ: Jos sinulla on kysymyksiä näiden varusteiden käytöstä, huollosta tai sopivuudesta käyttötarkoitukseen, ota yhteyttä Capital Safetyyn.

KUVAUS

Rebel-järjestelmän nostolaitteen kiinnityskannake on suunniteltu asennettavaksi Protecta AK105A / AM100 -kolmijalkaan. Kannaketta käytetään Rebel-nostoturvatalkan kiinnittämiseen. Protecta-kolmijalka ja Rebel-nostoturvatalka on hankittava erikseen.

KÄYTTÖSOVELLUKSET

Itsekelautuvia turvaköysiä (SRL) käytetään henkilökohtaisen putoamisenestojärjestelmän (PFAS) komponenttina tilanteissa, joissa tarvitaan työntekijän liikkuvuuden ja putoamiseneston yhdistelmää (ts. tarkastustyö, yleiset rakennustyöt, huoltotyöt, öljyntuotanto, ahtaat tilat jne.).

KOULUTUS

Näiden varusteiden asentajien ja käyttäjien tulee olla koulutettuja varusteiden oikeaan käyttöön. Käyttäjän vastuulla on tutustua näihin ohjeisiin ja varmistaa, että hän on saanut koulutuksen varusteiden oikeaan huoltoon ja käyttöön. Käyttäjän tulee myös olla tietoinen näiden varusteiden ominaisuuksista, käyttörajoituksista ja virheellisen käytön seurauksista.

STANDARDIT

Katso henkilökohtaisia putoamisenestojärjestelmiä koskevia lisätietoja paikallisista ja kansallisista työturvallisuutta (OHSA) koskevista määräyksistä.

RAJOITUKSET JA VAATIMUKSET

Ennen Rebel-nostoturvatalkan asentamista ja käyttöä Rebel-nostokiinnityskannakkeessa huomioi aina "Rajoitukset ja vaatimukset", jotka on määritetty Rebel-nostoturvatalkan käyttöohjeissa ja Protecta-kolmijalan käyttöohjeissa tai DBI-SALA-kolmijalan käyttöohjeissa .

1 HENKILÖKOHTAINEN

PUTOAMISENESTOJÄRJESTELMÄ: Komponenteista ja alijärjestelmistä muodostettu kokoonpano, jota käytetään estämään henkilön vapaa putoaminen.

YHTEENSOPIVUUS

Järjestelmäyhteensopivuus: Protecta Rebel-nostoturvatalkan kannake on suunniteltu käytettäväksi vain Protecta-hyväksytyjen komponenttien ja alijärjestelmien kanssa. Sitä tulee käyttää vain Protecta- tai DBI-SALA-kolmijalan ja Rebel-nostoturvatalkan kanssa. Valtuuttamattomien komponenttien tai alijärjestelmien vaihto tai niillä korvaaminen voi vaarantaa laitteiston yhteensopivuuden ja turvallisuuden.

	Asennuslevystä	Kiinnityskulma	Yhdistelmä
CE	-----	-----	3590498
ANSI	8008005	3590497	3590498
CSA	8008005	3590497	3590498

ASENNUS

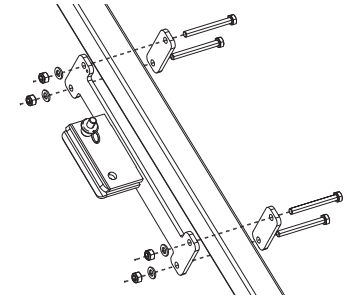
Suunnittele putoamisenestojärjestelmäsi ennen työhön ryhtymistä. Ota huomioon kaikki tekijät, jotka voivat vaikuttaa turvallisuuteen ennen putoamista, sen aikana ja sen jälkeen.

Huomioi kaikki "rajoitukset ja vaatimukset", jotka on määritetty Rebel-turvaköysisarjan käyttöohjeissa.

Kuva 2 – asenna liitoskannake Protecta-kolmijalkaan

Sijoita liitoskannake haluttuun kohtaan kolmijalassa kuvan osoittamalla tavalla. Kiristä pultit 15 jalkapaunan kireydelle.

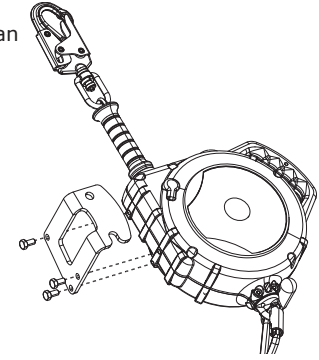
Älä kiristä liikaa. Älä asenna liitoskannaketta kolmijalan (teleskoopitoimiseen) alaosaan. Katso kolmijalan osien tunnistheet kolmijalan käyttöohjeesta .



Kuva 3 – asenna kiinnityskannake turvatalkaan.

Kytke kiinnityskannake Rebel-nostoturvatalkaan viemällä kolme pulttia kannakkeen läpi turvatalkan kotelon sisään. Varmista, ettei kierteitettyissä rei'issä ole roskia. Kiristä pultit 15 jalkapaunan kireydelle.

Jatka kuvaan 4.

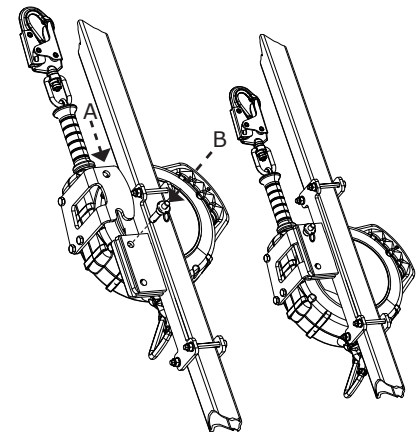


Kuva 4 – Kiinnitä turvatalka Protecta-kolmijalan liitoskannakkeeseen.

Aseta kiinnityskannakkeella varustettu itsekelautuva tarrain Protecta-kolmijalkaan asennettuun liitoskannakkeeseen. Itsekelautuvassa tarraimessa kiinni oleva kiinnityskannakkeen päässä oleva ura liukuu kolmijalassa olevaan liitoskannakkeeseen (A). (Säädä kolmijalan liitoskannake itsekelautuvan tarraimen asianmukaisen käyttökorkeuden mukaisesti.)

Kiinnityskannakkeen levätessä tapissa kierrä turvatalkan yläosaa sisäänpäin kohdistamaan kannakkeissa olevat reiät toisiinsa. Paina lukitustapin päässä painiketta (B) ja liu'uta tappi kokonaan sisään niin, että turvatalka lukittuu kiinni kolmijalkaan.

Vedä turvatalkan kaapelia ylös ja kolmijalan taljapyörän yli Protecta-kolmijalan käyttöohjeiden mukaisesti.

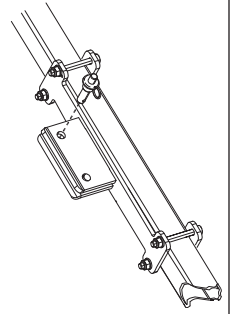


Kannekokonaisuuden ja Rebel-nostoturvatalkan kiinnitys Protecta-kolmijalkaan:

Kuva 1

Jos liitoskannake ei ole asennettuna käytettävään Protecta-kolmijalkaan, siirry kuvaan 2.

Jos liitoskannake on asennettu käytettävään Protecta-kolmijalkaan, siirry kuvaan 3.

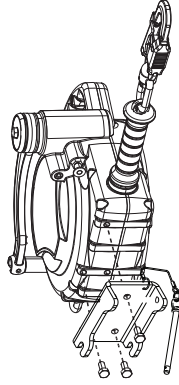


Kiinnityskannakkeen asentaminen Rebel-nostoturvaltaan DBI-SALA-kolmijalan kanssa käyttöä varten KM1PT7, KM1PT9:

Kuva 5 – asenna kiinnityskannake 3590499 turvataljaan.

Kytke kiinnityskannake 3590499 Rebel-nostoturvaltaan viemällä kolme pulttia kannakkeen läpi turvataljan kotelon sisään. Kiristä pultit 15 jalkapaunan kireydelle.

Katso kaapelin reititysohjeet käyttöohjeesta .



RAJOITETTU ELINIKÄINEN TAKUU

Loppukäyttäjän takuu: D B Industries, Inc., dba CAPITAL SAFETY USA ("CAPITAL SAFETY") takaa alkuperäiselle loppukäyttäjälle ("loppukäyttäjä"), että sen tuotteissa ei esiinny materiaali- tai valmistusvirheitä normaalissa käytössä ja normaalisti huollettuna. Tämä takuu on voimassa tuotteen koko eliniän, alkaen siitä päivästä, jona loppukäyttäjä ostaa tuotteen uutena ja käyttämättömänä CAPITAL SAFETYN valtuuttamalta jälleenmyyjältä. CAPITAL SAFETYN ainoa korvausvelvollisuus loppukäyttäjää kohtaan ja loppukäyttäjän ainoa hyvitys tämän takuun puitteissa rajoittuu viallisen tuotteen korjaukseen tai vastaavaan tuotteeseen vaihtoon tuotteen käyttöiän aikana (CAPITAL SAFETYN harkintansa mukaan määrittämällä sopivaksi katsomalla tavalla). Mitkään CAPITAL SAFETYN, sen jälleenmyyjien, johtajien, toimihenkilöiden, edustajien tai työntekijöiden antamat suulliset tai kirjalliset tiedot tai ohjeet eivät muuta tämän takuun sisältöä eivätkä millään tavalla laajenna sitä. CAPITAL SAFETY ei vastaa vioista, jotka johtuvat tuotteen väärinkäytöstä tai muokkaamisesta, eikä vioista, jotka johtuvat tuotteen asennusta, kunnossapitoa ja käyttöä koskevien valmistajan ohjeiden laiminlyönnistä.

CAPITAL SAFETYN MYÖNTÄMÄ TAKUU KOSKEE AINOASTAAN LOPPUKÄYTTÄJÄÄ. TÄMÄ TAKUU ON AINOA TUOTTEISIIMME SOVELLETTAVA TAKUU, JA SE KORVAA KAIKKI MUUT NIMENOMAISET JA OLETETUT TAKUUT JA KORVAUSVELVOLLISUUDET. CAPITAL SAFETY SULKEE POIS JA KIELTÄÄ ERITYISESTI KAIKKI OLETETUT TAKUUT MYYNTIKELPOISUUDESTA TAI SOPIVUUDESTA TIETTYYN TARKOITUKSEEN, EIKÄ SE OLE VASTUUSSA MISTÄÄN SATUNNAISESTA, RANGAISTAVASTA TAI SEURAAMUKSELLISESTA VAHINGOSTA, RAJOITUKSETTA MUKAAN LUKIEN MENETETTY VOITOT, TULOT TAI TUOTTAVUUS, TAI MISTÄÄN RUUMIINVAMMASTA TAI KUOLEMASTA TAI OMAISUUDEN MENETYKSESTÄ TAI VAURIOSTA MINKÄÄN KORVAUSVELVOLLISUUTTA KOSKEVAN TEORIAN MUKAAN, RAJOITUKSETTA MUKAAN LUKIEN SOPIMUS, TAKUU, ANKARA VASTUU, RIKKOMUS (MUKAAN LUKIEN LAIMINLYÖNTI) TAI MUU LAILLINEN TAI KORVAUKSELLINEN TEORIA.



Trusted Quality Fall Protection

CSG USA & Latin America
3833 SALA Way
Red Wing, MN 55066-5005
Maksuton numero: 800.328.6146
Puhelin: 651.388.8282
Faksi: 651.388.5065
solutions@capitalsafety.com

CSG Canada
260 Export Boulevard
Mississauga, ON L5S 1Y9
Puhelin: 905.795.9333
Maksuton numero: 800.387.7484
Faksi: 888.387.7484
info.ca@capitalsafety.com

CSG Northern Europe Ltd.
5a Merse Road
North Moons, Moat
Reditch, Worcestershire, UK
B98 9HL
Puhelin: + 44 (0)1527 548 000
Faksi: + 44 (0)1527 591 000
csgne@capitalsafety.com

**CSG EMEA
(Eurooppa, Lähi-itä, Afrikka)**
Le Broc Center
Z.I. 1ère Avenue
5600 M B.P. 15 06511
Carros
Le Broc Cedex
Ranska
Puhelin: + 33 4 97 10 00 10
Faksi: + 33 4 93 08 79 70
information@capitalsafety.com

CSG Australia & New Zealand
95 Derby Street
Silverwater
Sydney NSW 2128
AUSTRALIA
Puhelin: +(61) 2 8753 7600
Maksuton numero: 1 800 245 002
(AUS)
Maksuton numero: 0800 212 505 (NZ)
Faksi: +(61) 2 8753 7603
sales@capitalsafety.com.au

CSG Asia
Singapore:
16S, Enterprise Road
Singapore 627666
Puhelin: +65 - 65587758
Faksi: +65 - 65587058
inquiry@capitalsafety.com
Shanghai:
Rm 1406, China Venturetech Plaza
819 Nan Jing Xi Rd,
Shanghai 200041, P R China
Puhelin: +86 21 62539050
Faksi: +86 21 62539060

www.capitalsafety.com





**Pålitelig
fallsikring
av høy
kvalitet**

REBEL™

Installasjonsinstruksjoner for monteringsbrakett for Rebel Retrieval SRL-R trefot



Denne braketten er i samsvar med EN 1496:2006 - Klasse B når den brukes med Rebel SRL-R 3591002 eller 3591003.

CE Type Test
BSI (0086)
Kitemark Court
Davy Ave, Knowlhill
Milton Keynes
MK5 8PP, UK

**CE Kontroll Av
Produksjonskvalitet\BSI**
(0086)
Kitemark Court
Davy Ave, Knowlhill
Milton Keynes
MK5 8PP, UK

ADVARSEL: Dette produktet er en del av et personlig fallsikringssystem¹. Brukeren må lese og følge produsentens instruksjoner for hver komponent eller del av hele systemet. Disse instruksjonene må gis til brukeren av utstyret. Brukeren må lese og forstå disse instruksjonene eller få dem forklart før utstyret tas i bruk. Produsentens instruksjoner må følges for at produktet skal kunne brukes og vedlikeholdes korrekt. Endringer eller misbruk av dette produktet, eller manglende overholdelse av instruksjonene, kan medføre alvorlig personskade eller død.

VIKTIG: Ta kontakt med Capital Safety hvis du har spørsmål om bruk, vedlikehold eller utstyrets egnethet til din bruk.

BESKRIVELSE

Rebel Retrieval monteringsbrakett er beregnet på å installeres på Protecta AK105A / AM100 trefot. Braketten brukes til å montere en Rebel Retrieval SRL-R. Protecta trefot og Rebel Retrieval SRL-R kjøpes separat.

BRUKSOMRÅDER

Selvinttrekkende livlinjer (SRL-er) brukes som en komponent i et personlig fallsikringssystem (PFAS) når en kombinasjon av arbeidermobilitet og fallbeskyttelse kreves (som inspeksjonsarbeid, generell konstruksjon, vedlikeholdsarbeid, oljeproduksjon, arbeid i innelukkede områder osv).

OPPLÆRING

Dette utstyret er beregnet på å brukes av personer som har fått opplæring i korrekt bruk. Det er brukerens ansvar å sørge for at de kjenner til denne veiledningen, og at de har opplæring i korrekt vedlikehold og bruk av utstyret. Brukere må være kjent med bruksegenskapene, begrensningene for bruk og konsekvensene av uriktig bruk.

STANDARDER

Det henvises til lokale og nasjonale krav til arbeidssikkerhet for mer informasjon om personlige fallsikringssystemer.

BEGRENSNINGER OG KRAV

Før du installerer og bruker Rebel Retrieval SRL-R på en Rebel Retrieval monteringsbrakett, må du alltid vurdere "begrensninger og krav" som spesifiseres i bruksanvisningen for Rebel Retrieval SRL-R og bruksanvisningen for Protecta trefot eller DBI-SALA trefot.

¹ PERSONLIG FALLSIKRINGSSYSTEM: En enhet med komponenter og delsystemer som brukes til å sikre en person i fritt fall.

KOMPATIBILITET

Systemets kompatibilitet: Protecta Rebel Retrieval SRL-R-brakett er kun beregnet på å brukes med Protecta-godkjente komponenter of delsystemer. Den skal kun brukes sammen med en Protecta eller DBI-SALA trefot og Rebel Retrieval SRL-R. Erstatning eller utskiftning med uautoriserte komponenter eller delsystemer kan sette kompatibiliteten i fare og kan innvirke på sikkerheten.

	Mounering Base	Monteringsbrakett	Kombinasjon
CE	-----	-----	3590498
ANSI	8008005	3590497	3590498
CSA	8008005	3590497	3590498

MONTERING

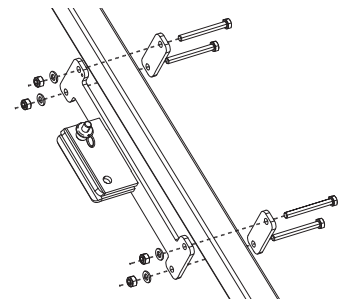
Planlegg fallsikringssystemet ditt før du begynner å arbeide. Vurder faktorer som kan påvirke sikkerheten din før, under og etter et fall.

Vurder alle "begrensninger og krav" som defineres i bruksanvisningen for Rebel Cable-serien av SRL-er.

Figur 2 - Installere på Protecta trefot

Plasser festebraaketten i ønsket posisjon på trefoten. Trekk boltene til med 15 fot/pund.

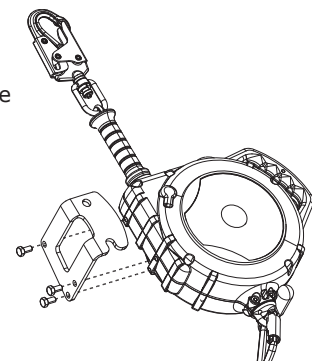
Ikke stram for mye. Ikke installer festebraaketten på den laveste (teleskop) delen av trefoten. Se trefot-instruksjon for identifisering av trefotens komponenter.



Figur 3 - Sette monteringsbrakett på SRL

Fest monteringsbrakett til Rebel Retrieval SRL-R ved å sette de tre boltene gjennom braketten og inn i SRL-huset. Påse at gjengehullene er uten urenheter. Trekk boltene til med 15 fot/pund.

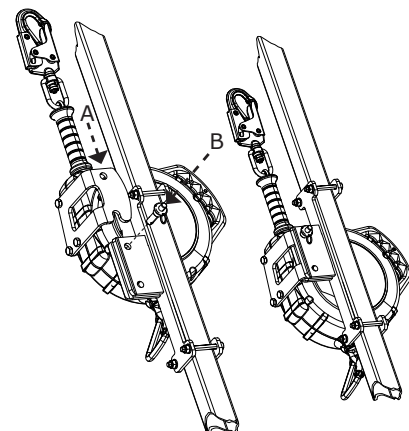
Gå videre til Figur 4.



Figur 4 - Montere SRL på festebraaketten for Protecta trefot

Plasser SRL-en med monteringsbraketten på festebraaketten som ble installert på Protecta trefot. Sporet på enden av monteringsbraketten på SRL-en glir på festebraaketten på trefoten (A). (Plasser trefotens festebraakett etter ønske for korrekt arbeidshøyde for SLR).

Med monteringsbraketten hvilende på pinnen, vipper du toppen av SLR-en innover for å justere den med hullene i brakettene. Trykk inn knappen på enden av stoppehakepinnen (B) og skyv pinnen helt inn for å feste SRL-en til trefoten.



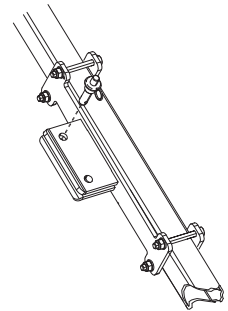
Trekk SRL-kabelen opp og over trefotens trinse ved å følge bruksanvisningen til Protecta trefot.

Monter braketten og Rebel Retrieval SRL-R på Protecta trefot:

Figur 1 - 8008005

Hvis ikke festebraaketten er montert på din Protecta trefot, går du til Figur 2.

Hvis festebraaketten er montert på din Protecta trefot, går du til Figur 3.

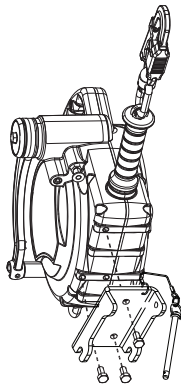


Installere monteringsbraketten på Rebel Retrieval SRL-R for bruk på en DBI-SALA trefot KM1PT7, KM1PT9:

Figur 5 - Installere monteringsbrakett 3590499 på SRL

Fest monteringsbrakett 3590499 til Rebel Retrieval SRL-R ved å sette de tre boltene gjennom braketten og inn i SRL-huset. Trekk boltene til med 15 fot/pund.

Se bruksanvisning for instruksjoner om trekking av SRL-kabel.



BEGRENSET LEVETIDSGARANTI

Garanti til sluttbruker: D B Industries, Inc., dba CAPITAL SAFETY USA ("CAPITAL SAFETY") garanterer overfor den opprinnelige sluttbrukeren ("Sluttbruker") at selskapets produkter er uten defekter i materialer og utførelse under normal bruk og service. Garantien gjelder hele produktets levetid fra datoen sluttbruker kjøpte produktet, i ny og ubrukt stand, fra en autorisert CAPITAL SAFETY-forhandler. CAPITAL SAFETYs totale ansvar overfor sluttbrukeren og sluttbrukerens eneste rettsmiddel under denne garantien er begrenset til å reparere eller erstatte ethvert defekt produkt innenfor dets levetid (slik CAPITAL SAFETY etter eget skjønn finner passende). Ingen muntlig eller skriftlig informasjon eller råd gitt av CAPITAL SAFETY, selskapets distributører, direktører, ledere, representanter eller ansatte skal utgjøre en annen eller ekstra garanti eller på noen måte utvide omfanget av denne garantien. CAPITAL SAFETY aksepterer ikke noe ansvar for defekter som skyldes misbruk, endring eller modifisering av produktet, heller ikke for defekter som skyldes installasjon, vedlikehold eller bruk av produktet som ikke er i samsvar med produsentens instruksjoner.

CAPITAL SAFETYs GARANTI GJELDER KUN FOR SLUTTBRUKER. DENNE GARANTIE ER DEN ENESTE GARANTIE SOM GJELDER FOR VÅRT PRODUKT, OG DEN ERSTATTER ALLE ANDRE GARANTIER OIG ANSVAR, UTTRYKKELEGE ELLER IMPLISERTE. CAPITAL SAFETY EKSKLUDERER OG FRASKRIVER SEG ALLE IMPLISERTE GARANTIER OM SALGBARHET ELLER EGNETHET TIL ET BESTEMT FORMÅL, OG AKSEPTERER IKKE ANSVAR FOR TILFELDIGE, STRAFFEMESSIGE ELLER FØLGESSKADER AV NOE SLAG, INKLUDERT UTEN BEGRENSNING TAP AV OVERSKUDD, INNTEKTER ELLER PRODUKTIVITET, ELLER FOR PERSONSKADE, DØDSFALL ELLER SKADE PÅ EIENDOM UNDER NOEN FORM FOR SKADEANSVAR, INKLUDERT UTEN BEGRENSNING KONTRAKT, PRODUKTGARANTI, STRENGT ANSVAR, FORVOLDT SKADE (INKLUDERT UAKTSOMHET) ELLER ANNEN LOVMESSIG ELLER RETTSLIG TEORI.



Trusted Quality Fall Protection

CSG USA og Latin-Amerika

3833 SALA Way
Red Wing, MN 55066-5005, USA
Gratisnummer: 800.328.6146
Telefon: 651.388.8282
Faks: 651.388.5065
solutions@capitalsafety.com

CSG Canada

260 Export Boulevard
Mississauga, ON L5S 1Y9, Canada
Telefon: 905.795.9333
Gratisnummer: 800.387.7484
Faks: 888.387.7484
info.ca@capitalsafety.com

CSG Nord-Europa

5a Merse Road
North Moons, Moat
Reditch, Worcestershire, Storbritannia
B98 9HL
Telefon: + 44 (0)1527 548 000
Faks: + 44 (0)1527 591 000
csgne@capitalsafety.com

CSG EMEA (Europa, Midt-østen, Afrika)

Le Broc Center
Z.I. 1ère Avenue
5600 M B.P. 15 06511
Carros
Le Broc Cedex
Frankrike
Telefon: + 33 4 97 10 00 10
Faks: + 33 4 93 08 79 70
information@capitalsafety.com

CSG Australia og New Zealand

95 Derby Street
Silverwater
Sydney NSW 2128
AUSTRALIA
Telefon: +(61) 2 8753 7600
Gratisnummer: 1 800 245 002 (AUS)
Gratisnummer: 0800 212 505 (NZ)
Faks: +(61) 2 87853 7603
sales@capitalsafety.com.au

CSG Asia

Singapore:
16S, Enterprise Road
Singapore 627666
Telefon: +65 - 65587758
Faks: +65 - 65587058
inquiry@capitalsafety.com

Shanghai:

Rm 1406, China Venturetech Plaza
819 Nan Jing Xi Rd,
Shanghai 200041, Kina
Telefon: +86 21 62539050
Faks: +86 21 62539060

www.capitalsafety.com





**Pålidelig
kvalitet af
faldsikring**

REBEL™

Monteringsvejledning til Rebel SRL-R trefods- monteringsbeslag til opfiring



Dette beslag er kompatibel med EN 1496:2006 - Klasse B når den bruges med Rebel SRL-R 3.591.002 eller 3.591.003.

CE Typetest

BSI (0086)
Kitemark Court
Davy Ave., Knowlhill
Milton Keynes
MK5 8PP, UK

CE Produktions- Kvalitetssikring

BSI (0086)
Kitemark Court
Davy Ave., Knowlhill
Milton Keynes
MK5 8PP, UK

ADVARSEL: Dette produkt er en del af et personligt faldsikringssystem¹. Brugeren skal læse og følge producentens vejledning for hver komponent eller del af det samlede system. Disse anvisninger skal udleveres til den faktiske bruger af udstyret. Brugeren skal læse og forstå disse anvisninger eller have dem forklaret inden brug af udstyret. Fabrikantens anvisninger for brug og vedligeholdelse dette af produkt skal følges. Ændringer, forkert brug af produktet eller manglende overholdelse af anvisningerne kan resultere i alvorlige personskader eller dødsfald.

VIGTIGT: Kontakt Capital Safety, hvis du har spørgsmål vedrørende udstyrets brug, service eller egnethed.

BESKRIVELSE

Rebel monteringsbeslag til opfiring er designet til montering på Protecta AK105A/ AM100 trefoden. Beslaget anvendes til at montere en Rebel SRL-R (selvopruddende livline) til opfiring. Protecta trefoden og Rebel SRL-R til opfiring skal købes separat.

ANVENDELSE

Selvopruddende livlinier (SRL'er) kan anvendes som en komponent i et personligt faldsikringssystem (PFAS), hvor der er behov for en kombination af arbejdsmobilitet og faldsikring af arbejderen (f.eks. inspektionsarbejde, alment byggeri, vedligeholdelsesarbejde, olieproduktion, arbejde på snævre områder osv.).

UNDERVISNING

Dette udstyr skal anvendes af personer, der har modtaget uddannelse i korrekt anvendelse og brug heraf. Det er brugernes ansvar at sikre, at de er bekendt med denne vejledning, og at de har modtaget uddannelse i korrekt pleje og brug af dette udstyr. Brugere skal være bekendt med funktionsmæssige egenskaber, anvendelsesbegrænsninger og konsekvenser af forkert brug.

STANDARDE

Der henvises til gældende lokale og nationale krav vedrørende erhvervmæssig sikkerhed for yderligere oplysninger om personlige faldsikringssystemer.

BEGRÆNSNINGER OG KRAV

Før Rebel SRL-R til opfiring monteres og anvendes på Rebel monteringsbeslaget til opfiring, skal der altid tages højde for "begrænsninger og krav" i brugervejledningen til Rebel SRL-R til opfiring og brugervejledningen til Protecta trefoden eller brugervejledningen til DBI-SALA trefoden .

¹ PERSONLIGT FALDSIKRINGSSYSTEM: En samling af dele og undersystemer der anvendes til at standse en person under frit fald.

FORMULARNR.: 5903604 REV: A

KOMPATIBILITET

System-kompatibilitet: Protecta Rebel SRL-R beslag til opfiring er kun udviklet til brug sammen med Protecta-godkendte komponenter og delsystemer. Det må kun anvendes med Protecta eller DBI-SALA trefoden og Rebel SRL-R til opfiring. Erstatning og udskiftning med ikke-godkendte komponenter eller delsystemer kan gå ud over udstyrets kompatibilitet og påvirke hele systemets sikkerhed og pålidelighed.

	Montering Base	Monteringsbeslag	Kombination
CE	-----	-----	3590498
ANSI	8008005	3590497	3590498
CSA	8008005	3590497	3590498

INSTALLATION

Planlæg dit faldsikringssystem, inden du starter arbejdet. Tag højde for alle faktorer, der kan påvirke din sikkerhed inden, under og efter et fald.

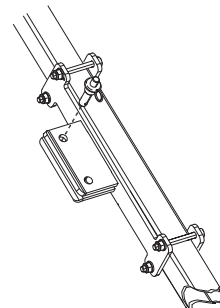
Overvej alle "begrænsninger og krav" angivet i brugervejledningen til Rebel kabelserien SRL.

Montér beslagene og Rebel SRL-R til opfiring på Protecta trefoden:

Figur 1

Hvis det matchende beslag ikke er blevet monteret på din Protecta trefod, fortsæt til figur 2.

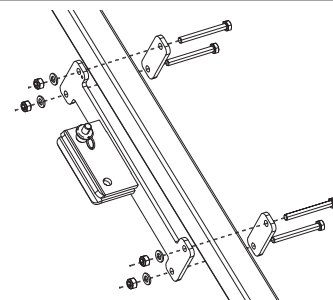
Hvis det matchende beslag er blevet monteret på din Protecta trefod, fortsæt til figur 3.



Figur 2 - Montér det matchende beslag på Protecta trefoden

Anbring det matchende beslag det ønskede sted på trefodens ben som vist. Stram boltene til 15 fod/lbs

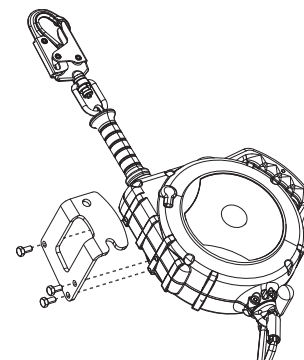
Stram ikke for meget. Montér ikke det matchende beslag på den nederste (teleskopiske) del af trefodens ben. Se trefodens vejledning for identifikation af komponenter:



Figur 3 - Montering af monteringsbeslag på SRL

Fastgør monteringsbeslaget på Rebel SRL-R til opfiring ved at indsætte de tre bolte gennem hullerne i beslaget og ind i SRL'ens hus. Sørg for at der ikke er snavs i de gevindskårne huller. Stram boltene til 15 fod/lbs.

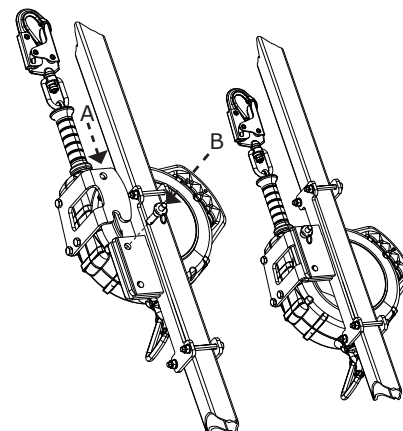
Fortsæt til figur 4.



Figur 4 - Montér SRL'en på Protecta trefodens matchende beslag

Anbring SRL'en sammen med monteringsbeslaget på det matchende beslag, som tidligere blev monteret på Protecta-trefoden. Spalten i enden af monteringsbeslaget på SRL'en sættes på det matchende beslag på trefoden (A). (Flyt trefodens matchende beslag efter behov, så det sidder i den korrekte højde for betjening af SRL'en.)

Mens monteringsbeslaget hviler på stift, skal du dreje toppen af SRL'en indad for at bringe hullerne på linje med beslaget. Indtryk knappen i enden af sikringsstiften (B) og skub stiften helt ind for at fastgøre SRL'en til trefoden.



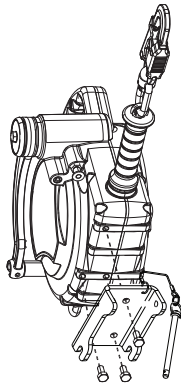
Træk SRL-kablet op og over trefodens trisse som beskrevet i brugervejledningen til Protecta trefoden.

Monter monteringsbeslaget på Rebel SRL-R til opføring til brug på DBI-SALA trefod KM1PT7, KM1PT9:

Figur 5 - Montering af monteringsbeslag 3590499 på SRL

Fastgør monteringsbeslaget 3590499 på Rebel SRL-R til opføring ved at indsætte de tre bolte gennem hullerne i beslaget og SRL-huset. Stram boltene til 15 fod/lbs

Se brugervejledningen for vejledning i kabelføring til SRL.



BEGRÆNSET LIVSTIDSGARANTI

Slutbrugergaranti: D B Industries, Inc., og dba CAPITAL SAFETY USA ("CAPITAL SAFETY") garanterer den oprindelige slutbruger ("Slutbruger"), at deres produkter er både håndværksmæssige og materialemæssige fri for fejl ved normal brug og service. Denne garanti gælder hele produktets levetid fra den dato produktet blev købt af slutbrugeren i ny og ubrugt stand hos en autoriseret CAPITAL SAFETY-forhandler. Hele CAPITAL SAFETY's garantiforpligtelse overfor slutbrugeren og slutbrugeren's eneste retsmiddel under denne garanti er begrænset til reparation eller udskiftning i tilfælde af et defekt produkt indenfor produktets levetid (dette afgøres og skønnes relevant alene ud fra CAPITAL SAFETY'S skøn). Ingen mundtlig eller skriftlig oplysning eller rådgivning givet af CAPITAL SAFETY, virksomhedens forhandlere, ledere, funktionærer, repræsentanter eller medarbejdere vil udgøre nogen form for anderledes eller yderligere garantier eller på nogen anden måde øge omfanget af denne garanti. CAPITAL SAFETY er ikke ansvarlig for defekter, der er resultatet af produktmisbrug, forkert brug, ændring eller tilpasning, eller for defekter der skyldes forkert montering, vedligeholdelse eller brug af produktet i uoverensstemmelse med producentens vejledning.

CAPITAL SAFETY'S GARANTI GÆLDER KUN FOR SLUTBRUGEREN. DENNE GARANTI ER DEN ENESTE, DER GÆLDER FOR VORES PRODUKTER, OG DEN ERSTATTER ALLE ANDRE GARANTIER OG FORPLIGTELSE BÅDE UDTRYKTE OG UNDERFORSTÅEDE. SAFETY CAPITAL FRASIGER SIG UDTRYKKELT ALLE UNDERFORSTÅEDE GARANTIER FOR SALGBARHED ELLER EGNETHED TIL ET SPECIFIKT FORMÅL OG DE ER IKKE ANSVARLIGE FOR TILFÆLDIGE PÅFØLGENDE SKADER ELLER PØNALERSTATNING AF NOGEN ART, HERUNDER, UDEN BEGRÆNSNING, MISTET FORTJENESTE, INDTÆGT ELLER PRODUKTIVITET ELLER FOR FYSISKE SKADER ELLER DØDSFALD ELLER TAB ELLER SKADER PÅ EJENDOM UNDER NOGEN UDLÆGGELSE AF ERSTATNINGSANSVAR, HERUNDER, MEN IKKE BEGRÆNSET TIL, KONTRAKTMÆSSIG GARANTI, OBJEKTIVT ANSVAR, SKADEGØRENDE HANDLING (HERUNDER UAGTSOMHED) ELLER ANDRE RETSLIGE ELLER RIMELIGE UDLÆGGELSER.



Trusted Quality Fall Protection

CSG USA & Latin America

3833 SALA Way
Red Wing Minnesota 55066 5005
Gratisnummer: 800.328.6146
Telefon: 651.388.8282
Fax: 651.388.5065
solutions@capitalsafety.com

CSG Canada

260 Export Boulevard
Mississauga, ON L5S 1Y9
Telefon: 905.795.9333
Gratisnummer: 800.387.7484
Fax: 888.387.7484
info.ca@capitalsafety.com

CSG Northern Europe

5a Merse Road
North Moons, Moat
Reditch, Worcestershire, UK
B98 9HL
Telefon: + 44 (0)1527 548 000
Fax: + 44 (0)1527 591 000
csgne@capitalsafety.com

CSG EMEA (Europa, Mellemøsten og Afrika)

Le Broc Center
Z.I. 1ère Avenue
5600 M B.P. 15 06511
Carros
Le Broc Cedex
Frankrig
Telefon: + 33 4 97 10 00 10
Fax: + 33 4 93 08 79 70
information@capitalsafety.com

CSG Australia & New Zealand

95 Derby Street
Silverwater
Sydney NSW 2128
Australien
Telefon: +(61) 2 8753 7600
Gratisnummer: 1 800 245 002 (AUS)
Gratisnummer: 0800 212 505 (NZ)
Fax: +(61) 2 87853 7603
sales@capitalsafety.com.au

CSG Asia

Singapore:
16S, Enterprise Road
Singapore 627666
Telefon: +65 - 65587758
Fax: +65 - 65587058
inquiry@capitalsafety.com

Shanghai:

Rm 1406, China Venturetech Plaza
819 Nan Jing Xi Rd,
Shanghai 200041, P R China
Telefon: +86 21 62539050
Fax: +86 21 62539060

www.capitalsafety.com





Spoločnosť
a kvalitná
ochrana
pred pádom

REBEL™

Inštalčné pokyny pre Rebel Retrieval SRL-R upevňovaciu konzolu trojnožky



Tento držiak je kompatibilný s normou EN 1496:2006 - Trieda B pri použití Rebel SRL-R 3591002 alebo 3591003.

Typová Skúška CE

BSI (0086)
Kitemark Court
Davy Ave, Knowlhill
Milton Keynes
MK5 8PP, UK

Kontrola

Výrobnej Kvality CE
BSI (0086)
Kitemark Court
Davy Ave, Knowlhill
Milton Keynes
MK5 8PP, UK

VAROVANIE: Tento výrobok je súčasťou osobného systému ochrany proti pádu¹. Používateľ musí dodržiavať pokyny výrobcu týkajúce sa každého komponentu alebo dielu kompletného systému. Tieto pokyny musia byť dodané používateľovi tohto zariadenia. Používateľ si musí prečítať a porozumieť týmto pokynom, alebo mu musia byť vysvetlené predtým, ako začne používať toto zariadenie. Pre správne používanie a údržbu tohto výrobku sa musia dodržiavať pokyny výrobcu. Úprava alebo nesprávne používanie tohto výrobku alebo nedodržanie týchto pokynov môže spôsobiť vážne zranenie alebo smrť.

DÔLEŽITÉ UPOZORNENIE: Ak máte otázky ohľadom používania, starostlivosti alebo vhodnosti tohto zariadenia pre vaše použitie, kontaktujte spoločnosť Capital Safety.

POPIS

Vyťahovacia upevňovacia konzola Rebel je navrhnutá na inštaláciu na trojnožku Protecta AK105A / AM100. Konzola sa používa na montáž výrobku Rebel Retrieval SRL-R. Trojnožka Protecta a Rebel Retrieval SRL-R sa predávajú samostatne.

POUŽITIE

Samonavijacie záchranné laná (SRL) sa používajú ako komponenty osobného systému na ochranu proti pádu (PFAS), keď sa požaduje kombinácia mobility pracovníkov a ochrany proti pádu (t.j. kontrolné práce, všeobecné stavebné práce, údržbárske práce, ťažba ropy, práce v stiesnených priestoroch a pod.).

ŠKOLENIE

Toto zariadenie je určené na použitie osobami vyškolenými v jeho správnom použití a využití. Je zodpovednosťou používateľa zabezpečiť, že je oboznámený s týmito pokynmi a je školený v správnej starostlivosti a používaní tohto zariadenia. Používatelia musia byť informovaní o prevádzkových vlastnostiach, aplikačných obmedzeniach a následkoch nesprávneho použitia.

ŠTANDARDY

Dodatočné informácie týkajúce sa osobných systémov ochrany proti pádu nájdete v miestnych, národných a federálnych (OSHA) požiadavkách, ktoré riadia bezpečnosť pri práci.

OBMEDZENIA A POŽIADAVKY

Pred inštaláciou a používaním výrobku Rebel Retrieval SRL-R na vyťahovacej upevňovacej konzole Rebel vždy zvážte „Obmedzenia a požiadavky“ stanovené v Pokynoch pre používateľa Rebel Retrieval SRL-R a Pokynoch pre používateľa trojnožky Protecta Tripod alebo Pokynoch pre používateľa trojnožky DBI-SALA.

KOMPATIBILITA

Systémová kompatibilita: Konzola Protecta Rebel Retrieval SRL-R je navrhnutá na použitie iba so schválenými komponentmi a subsystémami Protecta. Môže sa používať iba s výrobkami Protecta alebo DBI-SALA Tripod a Rebel Retrieval SRL-R. Náhrady alebo výmeny za iné neschválené komponenty alebo subsystémy môžu ohroziť kompatibilitu zariadenia a ovplyvniť bezpečnosť.

	Montážna základňa	Montážna konzola	Kombinácia
CE	-----	-----	3590498
ANSI	8008005	3590497	3590498
CSA	8008005	3590497	3590498

INŠTALÁCIA

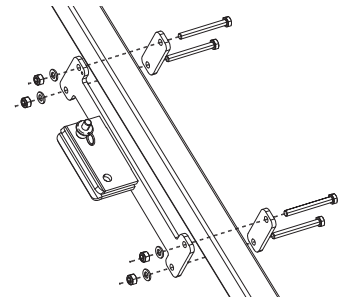
Svoj systém ochrany proti pádu si naprojektujte pred začatím práce. Zohľadnite všetky faktory, ktoré môžu ovplyvniť vašu bezpečnosť pred pádom, počas pádu i po páde.

Zvážte všetky „Obmedzenia a požiadavky“ definované v Pokynoch pre používateľa Rebel Cable Series SRL.

Obrázok 2 - Nainštalujte párovaciu konzolu na trojnožku Protecta

Umiestnite párovaciu konzolu do želanej polohy na nohu trojnožky, ako je zobrazené. Utiahnite skrutky na 15 ft-lb.

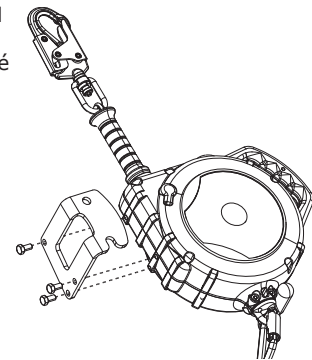
Neuťahujte príliš. Párovaciu konzolu neinštalujte na dolnú (teleskopickú) časť nohy trojnožky. Popis komponentov trojnožky nájdete v pokynoch pre trojnožku.



Obrázok 3 - Nainštalujte upevňovaciu konzolu na SRL

Upevnite upevňovaciu konzolu na Rebel Retrieval SRL-R vsunutím troch skrutiek cez konzolu do puzdra SRL. Uistite sa, že závitové otvory sú čisté a bez nečistôt. Utiahnite skrutky na 15 ft-lb.

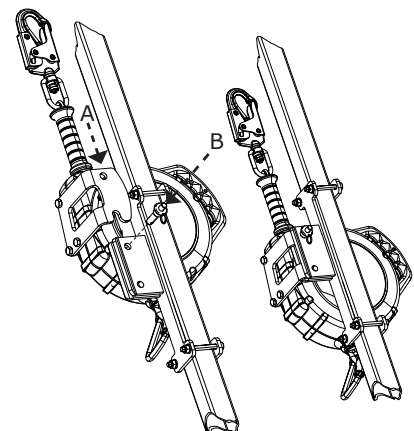
Pokračujte obrázkom 4.



Obrázok 4 - Montáž SRL na párovaciu konzolu trojnožky Protecta

Umiestnite SRL s montážnou konzolou na párovaciu konzolu, ktorá bola nainštalovaná na trojnožku Protecta. Drážka na konci upevňovacej konzoly na SRL sa zasunie na párovaciu konzolu na trojnožke (A). (Upravte polohu párovacej konzoly trojnožky podľa potreby, aby ste zabezpečili správnu prevádzkovú výšku SRL.)

Potom, ako je upevňovacia konzola umiestnená na kolíku, natočte hornú časť SRL smerom dovnútra na zarovnanie otvorov v konzolách. Stlačte tlačidlo na konci aretačného kolíka (B) a zasuňte kolík na doraz, aby ste zaistili súpravu SRL na trojnožke.



Vytiahnite kábel SRL na kladku trojnožky podľa Pokynov pre používateľa trojnožky Protecta.

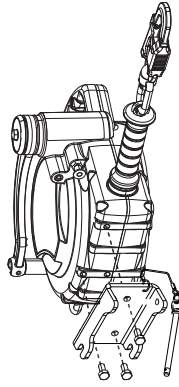
¹ OSOBNÝ SYSTÉM OCHRANY PROTI PÁDU: Montáž komponentov alebo subsystémov používaných na zachytenie osoby pri voľnom páde.

Inštalácia upevňovacej konzoly na Rebel Retrieval SRL-R na použitie na trojnožke DBI-SALA KM1PT7, KM1PT9:

Obrázok 5 - Nainštalujte upevňovaciu konzolu 3590499 na SRL

Pripevnite upevňovaciu konzolu 3590499 na Rebel Retrieval SRL-R vsunutím troch skrutiek cez konzolu do puzdra SRL. Uťahnite skrutky na 15 ft-lb.

Pokyny pre inštaláciu káblov SRL nájdete v Pokynoch pre používateľa .



OBMEDZENÁ DOŽIVOTNÁ ZÁRUKA

Záruka pre koncového používateľa: D B Industries, Inc., pod obchodným názvom spoločnosť CAPITAL SAFETY USA (ďalej len „CAPITAL SAFETY“) zaručuje pôvodnému koncovému používateľovi (ďalej len „Koncový používateľ“), že jej výrobky sú bez chýb materiálu a vyhotovenia pri bežnom používaní a servise. Táto záruka platí po celú dobu životnosti výrobku od dátumu, kedy bol zakúpený Koncovým používateľom, v novom a nepoužívanom stave, od autorizovaného distribútora spoločnosti CAPITAL SAFETY. Celkové ručenie spoločnosti CAPITAL SAFETY voči Koncovému užívateľovi a výhradným nápravným prostriedkom podľa tejto záruky sa obmedzuje na fyzickú opravu alebo výmenu každého chybného výrobku po dobu jeho životnosti (ako spoločnosť CAPITAL SAFETY určí podľa svojho vlastného uváženia a aké považuje za primerané). Žiadne ústne alebo písomné informácie ani rady poskytnuté spoločnosťou CAPITAL SAFETY, jej distribútormi, štatutárnymi predstaviteľmi, riaditeľmi, zástupcami alebo zamestnancami nezadávajú žiadne iné ani ďalšie záruky, ani akýmkoľvek spôsobom nerozširujú rozsah tejto záruky. Spoločnosť CAPITAL SAFETY neručí za chyby spôsobené nevhodným, neodborným používaním výrobku, jeho úpravami alebo zmenami, ani za chyby, spôsobené nesprávnou inštaláciou, údržbou alebo používaním výrobku v rozpore s pokynmi výrobcu.

ZÁRUKA SPOLOČNOSTI CAPITAL SAFETY PLATÍ IBA PRE KONCOVÉHO POUŽÍVATEĽA. TÁTO ZÁRUKA JE JEDINÁ ZÁRUKA NA NAŠE VÝROBKY A NAHRÁDZA VŠETKY OSTATNÉ ZÁRUKY A ZODPOVEDNOSTI, ČI UŽ VÝSLOVNÉ ALEBO IMPLICITNÉ. SPOLOČNOSŤ CAPITAL SAFETY VÝSLOVNE VYLUČUJE A ODMIETA AKÉKOĽVEK ODVODENÉ ZÁRUKY PREDAJNOSTI ALEBO VHODNOSTI PRE ISTÝ ÚČEL A NIE JE ZODPOVEDNÁ ZA NÁHODNÉ, TRESTNÉ ALEBO NÁSLEDNÉ ŠKODY ŽIADNEHO DRUHU, VRÁTANE STRATENÉHO ZISKU, VÝNOSOV ALEBO PRODUKTIVITY, ANI ZA UJMY NA ZDRAVÍ ALEBO SMŔŤ ALEBO STRATY ALEBO ŠKODY NA MAJETKU PODĽA ŽIADNEJ TEÓRIE ZODPOVEDNOSTI, VRÁTANE ZMLUVY, ZÁRUKY, OBJEKTÍVNEJ ZODPOVEDNOSTI, NÁROKU (VRÁTANE NEDBALOSTI) ALEBO INEJ PRÁVNEJ ALEBO SPRAVODLIVEJ TEÓRIE.



Trusted Quality Fall Protection

CSG USA & Latin America
3833 SALA Way
Red Wing, MN 55066-5005
Bezplatná linka: 800.328.6146
Telefón: 651.388.8282
Fax: 651.388.5065
solutions@capitalsafety.com

CSG Kanada
260 Export Boulevard
Mississauga, ON L5S 1Y9
Telefón: 905.795.9333
Bezplatná linka: 800.387.7484
Fax: 888.387.7484
info.ca@capitalsafety.com

CSG Northern Europe Ltd.
5a Merse Road
North Moons, Moat
Reditch, Worcestershire, UK
B98 9HL
Telefón: + 44 (0)1527 548 000
Fax: + 44 (0)1527 591 000
csgne@capitalsafety.com

**CSG EMEA
(Európa, Blízky východ, Afrika)**
Le Broc Center
Z.I. 1ère Avenue
5600 M B.P. 15 06511
Carros
Le Broc Cedex
Francúzsko
Telefón: + 33 4 97 10 00 10
Fax: + 33 4 93 08 79 70
information@capitalsafety.com

CSG Australia & New Zealand
95 Derby Street
Silverwater
Sydney NSW 2128
AUSTRÁLIA
Telefón: +(61) 2 8753 7600
Bezplatná linka: 1 800 245 002 (AUS)
Bezplatná linka: 0800 212 505 (NZ)
Fax: +(61) 2 87853 7603
sales@capitalsafety.com.au

CSG Asia
Singapur:
16S, Enterprise Road
Singapur 627666
Telefón: +65 - 65587758
Fax: +65 - 65587058
inquiry@capitalsafety.com
Šanghaj:
Rm 1406, China Venturetech Plaza
819 Nan Jing Xi Rd,
Shanghai 200041, P R Čína
Telefón: +86 21 62539050
Fax: +86 21 62539060

www.capitalsafety.com





REBEL™ Rebel Retrieval SRL-R Tripod montagebeugel Montage-instructies



Deze beugel is conform EN 1496:2006 - Klasse B indien gebruikt met Rebel SRL-R 3591002 of 3591003.

CE Type Test

BSI (0086)
Kitemark Court
Davy Ave, Knowlhill
Milton Keynes
MK5 8PP, UK

CE Productie Kwaliteitscontrole

BSI (0086)
Kitemark Court
Davy Ave, Knowlhill
Milton Keynes
MK5 8PP, UK

WAARSCHUWING: Dit product maakt deel uit van een persoonlijk valstopstelsel¹. De gebruiker moet de instructies van de fabrikant voor elke component en elk onderdeel van het volledige systeem lezen en volgen. Deze instructies dienen aan de gebruiker van deze middelen verstrekt te worden. De gebruiker dient deze instructies te lezen en te begrijpen of moet ze zich laten uitleggen vóór gebruik van deze apparatuur. De instructies van de fabrikant moeten opgevolgd worden voor een juist gebruik en onderhoud van dit product. Aanpassingen aan of misbruik van dit product of het niet naleven van de instructies kan leiden tot letsel of tot de dood.

BELANGRIJK: Als u vragen hebt over het gebruik, de verzorging of de geschiktheid van deze apparatuur voor gebruik in uw toepassing, kunt u contact opnemen met Capital Safety.

OMSCHRIJVING

De Rebel Retrieval-montagebeugel is ontworpen voor montage op de Protecta AK105A / AM100 Tripod. De beugel wordt gebruikt voor het monteren van een Rebel Retrieval SRL-R. De Protecta Tripod en Rebel Retrieval SRL-R worden afzonderlijk verkocht.

TOEPASSINGEN

Valstopapparaten (SRL's) worden gebruikt als onderdeel van een persoonlijk systeem voor valbescherming (PFAS) als een werker werkzaamheden uitvoert waarbij valbescherming vereist is (bijv. inspectiewerkzaamheden, algemene bouw, onderhoud, olieproductie, werk ruimtes met beperkte toegang, enz.).

OPLEIDING

Deze apparatuur is bedoeld voor gebruik door personen die getraind zijn in de juiste toepassing en het juiste gebruik. Het is de verantwoordelijkheid van de gebruiker om ervoor te zorgen bekend te zijn met deze instructies en getraind te zijn in het juiste onderhoud en gebruik van deze apparatuur. Gebruikers moeten bovendien op de hoogte zijn van de operationele eigenschappen, toepassingsbeperkingen en gevolgen van onjuist gebruik.

NORMEN

Raadpleeg alle regionale, landelijke en internationale vereisten die van toepassing zijn op beroepsveiligheid voor aanvullende informatie over persoonlijke valstopsystemen.

BEPERKINGEN EN VEREISTEN

Voordat u de Rebel Retrieval SRL-R op de Rebel Retrieval-montagebeugel monteert en gebruikt, raadpleegt u het hoofdstuk over beperkingen en vereisten in de Rebel Retrieval SRL-R Instructies voor de gebruiker en de Protecta Tripod Instructies voor de gebruiker of DBI-SALA Tripod Instructies voor de gebruiker.

¹ **PERSOONLIJK VALSTOPSTELSEL** Een systeem van onderdelen en subsystemen dat wordt gebruikt om de vrije val van een persoon te stoppen.

COMPATIBILITEIT

Systeemcompatibiliteit: De Protecta Rebel Retrieval SRL-R-beugel is uitsluitend ontworpen voor gebruik in combinatie met door Protecta goedgekeurde onderdelen en subsystemen. De beugel mag alleen worden gebruikt in combinatie met de Protecta of DBI-SALA Tripod en de Rebel Retrieval SRL-R. Als er ter vervanging niet-goedgekeurde onderdelen of subsystemen worden gebruikt, kan dit nadelige consequenties hebben voor de compatibiliteit van de uitrusting en de veiligheid.

	Monteerbasis	Bevestigingsbeugel	Combinatie
CE	-----	-----	3590498
ANSI	8008005	3590497	3590498
CSA	8008005	3590497	3590498

INSTALLATIE

Maak een plan voor uw valbeveiligingssysteem voordat u begint met uw werkzaamheden. Let op alle zaken die uw veiligheid kunnen beïnvloeden vóór, gedurende en na een val.

Neem alle beperkingen en vereisten in acht die in de

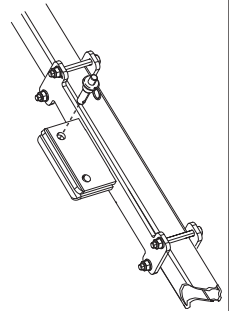
instructies voor de gebruiker van Rebel Cable Series SRL worden vermeld.

Beugeluitrusting installeren en Rebel Retrieval SRL-R op Protecta Tripod monteren:

Afbeelding 1

Als de verbingsbeugel niet is gemonteerd op uw Protecta Tripod, gaat u verder met Afbeelding 2.

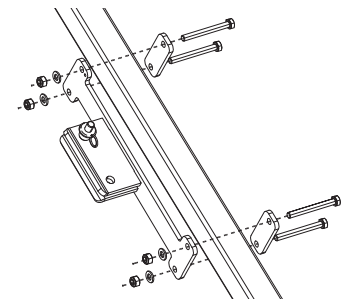
Als de verbingsbeugel is gemonteerd op uw Protecta Tripod, gaat u verder met Afbeelding 3.



Afbeelding 2 - Verbindingsbeugel monteren op Protecta Tripod

Breng de verbingsbeugel aan op de gewenste plek op de poot van de driepoot, zoals weergegeven. Draai bouten aan tot 15 foot lbs.

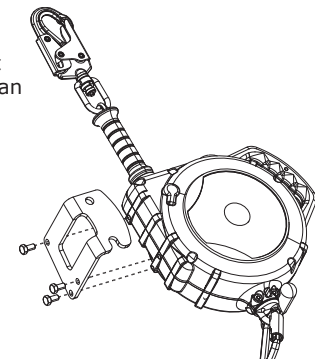
Niet te vast aandraaien. Monteer de verbingsbeugel niet op het onderste (uitschuif-)gedeelte van de poot van de driepoot. Zie Tripod-instructie voor het identificeren van onderdelen van de driepoot.



Afbeelding 3 - Montagebeugel op SRL installeren

Bevestig de montagebeugel aan de Rebel Retrieval SRL-R door drie bouten door de beugel en in de SRL-behuizing aan te brengen. Zorg dat schroefgaten vrij zijn van resten. Draai bouten aan tot 15 foot lbs.

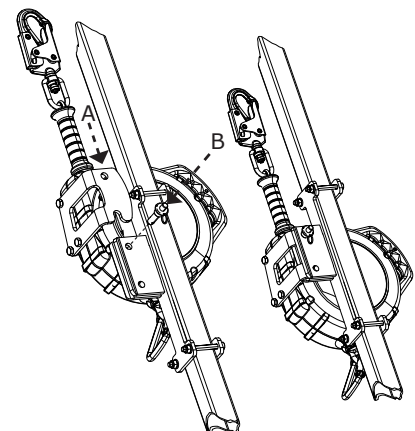
Ga verder met Afbeelding 4.



Afbeelding 4 - SRL monteren op verbingsbeugel Protecta Tripod

Plaats de SRL met de montagebeugel op de verbingsbeugel die werd geïnstalleerd op de Protecta-driepoot. De sleuf aan het uiteinde van de montagebeugel op de SRL schuift op de verbingsbeugel op de driepoot (A). (Verplaats de verbingsbeugel voor de driepoot zo nodig voor de juiste werkhogte van de SRL.)

Als de montagebeugel op de pin rust, draait u de bovenkant van de SRL naar binnen om de gaten in de beugels uit te lijnen. Druk op de knop aan het uiteinde van de aanslagpen (B) en schuif de pin volledig naar binnen om de SRL aan de driepoot te bevestigen.



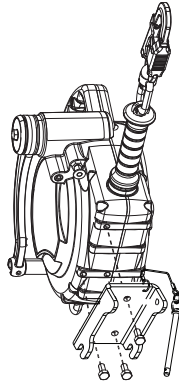
Draai de SRL-kabel omhoog en over de katrol van de driepoot door de instructies voor de gebruiker van de Protecta Tripod te volgen.

Montagebeugel op Rebel Retrieval SRL-R monteren voor gebruik op DBI-SALA Tripod KM1PT7, KM1PT9:

Afbeelding 5 - Montagebeugel 3590499 op SRL monteren

Bevestig montagebeugel 3590499 aan de Rebel Retrieval SRL-R door drie bouten aan te brengen door de beugel en in de SRL-behuizing. Draai bouten aan tot 15 foot lbs.

Zie instructies voor de gebruiker voor instructies voor het aanbrengen van de SRL-kabel.



GARANTIE BEPERKTE LEVENSDUUR

Garantie voor eindgebruiker: D B Industries, Inc., dba CAPITAL SAFETY USA ("CAPITAL SAFETY") garandeert de originele eindgebruiker ("Eindgebruiker") dat haar producten vrij zijn van gebreken in materiaal en vakmanschap bij normaal gebruik en onderhoud. Deze garantie geldt voor de levensduur van het product, van het moment van aankoop door de eindgebruiker in nieuwe, ongebruikte toestand, van een geautoriseerde CAPITAL SAFETY-verkoper. De gehele aansprakelijkheid van CAPITAL SAFETY aan de eindgebruiker en uitsluitend verhaal van de eindgebruiker onder deze garantie is beperkt tot reparatie of vervanging van het defecte product binnen de levensduur (zoals CAPITAL SAFETY dat uitsluitend zelfstandig naar eigen goeddunken bepaalt). Geen enkele mondelinge of schriftelijke informatie of adviezen die door CAPITAL SAFETY, zijn distributeurs, directeuren, functionarissen, tussenpersonen of medewerkers worden verstrekt, vormen andere of aanvullende garanties of op enigerlei wijze een uitbreiding van de omvang van deze garantie. CAPITAL SAFETY aanvaardt geen aansprakelijkheid voor defecten die het resultaat zijn van misbruik, verkeerd gebruik, verandering of aanpassing van het product of voor defecten die te wijten zijn aan het niet installeren, onderhouden of gebruiken van het product in overeenstemming met de instructies van de fabrikant.

DE GARANTIE VAN CAPITAL SAFETY GELDT ENKEL VOOR DE EINDGEBRUIKER. DEZE GARANTIE IS DE ENIGE GARANTIE DIE VAN TOEPASSING IS OP ONZE PRODUCTEN EN TREETD IN PLAATS VAN ALLE ANDERE EXPLICIETE OF IMPLICIETE GARANTIES. CAPITAL SAFETY SLUIT UITDRUKKELIJK ALLE IMPLICIETE GARANTIES UIT VOOR VERKOOPBAARHEID OF GESCHIKTHEID VOOR EEN BEPAALD DOEL EN IS NIET AANSPRAKELIJK VOOR INCIDENTELE, PUNITIEVE OF GEVOLGSCHADE VAN WELKE AARD DAN OOK, INCLUSIEF MAAR NIET BEPERKT TOT VERLOREN WINST, INKOMSTEN OF PRODUCTIVITEIT OF VOOR LICHAAMELIJKE LETSELS OF OVERLIJDEN OF VERLIES OF BESCHADIGING VAN EIGENDOMMEN, ONDER ENIGE AANSPRAKELIJKHEIDVERONDERSTELLING, INCLUSIEF MAAR NIET BEPERKT TOT CONTRACTEN, GARANTIES, STRIKTE AANSPRAKELIJKHEID, ONRECHT (INCLUSIEF NALATIGHEID) OF ANDERE WETTELIJKE OF VOLGENS EQUITY GELDIGE VERONDERSTELLINGEN.



Trusted Quality Fall Protection

CSG USA en Zuid-Amerika

3833 SALA Way
Red Wing, MN 55066-5005
Gratis telefoonnummer:
800.328.6146
Telefoon: 651.388.8282
Fax: 651.388.5065
solutions@capitalsafety.com

CSG Canada

260 Export Boulevard
Mississauga, ON L5S 1Y9
Telefoon: 905.795.9333
Gratis telefoonnummer: 800.387.7484
Fax: 888.387.7484
info.ca@capitalsafety.com

CSG Northern Europe

5a Merse Road
North Moons, Moat
Reditch, Worcestershire, VK
B98 9HL
Telefoon: + 44 (0)1527 548 000
Fax: + 44 (0)1527 591 000
csgne@capitalsafety.com

CSG EMEA (Europa, Midden-Oosten, Afrika)

Le Broc Center
Z.I. 1ère Avenue
5600 M B.P. 15 06511
Carros
Le Broc Cedex
Frankrijk
Telefoon: + 33 4 97 10 00 10
Fax: + 33 4 93 08 79 70
information@capitalsafety.com

CSG Australia en New Zealand

95 Derby Street
Silverwater
Sydney NSW 2128
AUSTRALIË
Telefoon: +(61) 2 8753 7600
Gratis telefoonnummer: 1 800 245
002 (AUS)
Gratis telefoonnummer: 0800 212 505
(NZ)
Fax: +(61) 2 8753 7603
sales@capitalsafety.com.au

CSG Asia

Singapore:
16S, Enterprise Road
Singapore 627666
Telefoon: +65 - 65587758
Fax: +65 - 65587058
inquiry@capitalsafety.com
Shanghai:
Rm 1406, China Venturetech Plaza
819 Nan Jing Xi Rd,
Shanghai 200041, P R China
Telefoon: +86 21 62539050
Fax: +86 21 62539060

www.capitalsafety.com





Osvědčené
kvalitní
jištění
proti pádu

REBEL™

Pokyny k instalaci montážní podpěry trojnožky Rebel Retrieval SRL-R



Tento držák je kompatibilní s normou EN 1496:2006 - Třída B při použití Rebel SRL-R 3591002 nebo 3591003.

CE Zkouška typu
BSI (0086)
Kitemark Court
Davy Ave, Knowlhill
Milton Keynes
MK5 8PP, UK

CE Výroba Kontrola jakosti
BSI (0086)
Kitemark Court
Davy Ave, Knowlhill
Milton Keynes
MK5 8PP, UK

VÝSTRAHA: Tento výrobek je součástí osobního systému jištění proti pádu¹. Uživatel se musí řídit pokyny výrobce pro každou jednotlivou součást systému nebo systém jako celek. Tyto pokyny musejí být předány uživateli tohoto zařízení. Před použitím tohoto zařízení si uživatel musí přečíst tyto pokyny nebo si je nechat vysvětlit a porozumět jim. Pokyny výrobce je třeba dodržovat v zájmu řádného užívání a údržby tohoto výrobku. Neoprávněné změny nebo nesprávné používání tohoto výrobku popř. nedodržení pokynů mohou mít za následek vážné zranění nebo usmrcení!

DŮLEŽITÉ: Pokud máte dotazy k instalaci, používání, údržbě nebo způsobilosti tohoto zařízení pro vaši aplikaci, obraťte se na sdružení Capital Safety.

POPIS

Montážní podpěra Rebel Retrieval je určena k instalaci na trojnožku Protecta AK105A / AM100 Tripod. Podpěra se používá k instalaci výrobku Rebel Retrieval SRL. Trojnožku Protecta Tripod a Rebel Retrieval SRL-R se prodávají samostatně.

APLIKACE

Samonavíjecí záchytná lana (SRL) se používají jako součást systému zachycení pádu osob (PFAS) tam, kde se vyžaduje kombinace mobility zaměstnance a jištění proti pádu (t.j. kontrolní práce, stavitelství, údržba, těžba nafty, práce v omezených prostorách apod.).

VÝCVIK

Toto zařízení je určeno k použití osobami vyškolenými ve správné aplikaci a používání. Uživatel zařízení nese odpovědnost za to, že tyto osoby budou obeznámeny s těmito pokyny a vyškoleny ke správnému používání a ošetřování tohoto vybavení. Uživatelé musejí rovněž znát provozní charakteristiky, omezení pro použití a důsledky nesprávného použití zařízení.

STANDARDY

Odkazujeme na místní, státní a federální požadavky (OSHA), kterými se řídí bezpečnost a ochrana zdraví při práci a kde jsou uvedeny další informace týkající se systémů zachycení pádu osob.

OMEZENÍ A POŽADAVKY

Před zahájením instalace a použitím Rebel Retrieval SRL-R na montážní podpěru Rebel Retrieval je nutné vzít v úvahu „Omezení a požadavky“ stanovené v Uživatelských pokynech Rebel Retrieval SRL-R a Uživatelských pokynech Protecta Tripod nebo Uživatelských pokynech DBI-SALA.

¹ OSOBNÍ SYSTÉM JIŠTĚNÍ PROTI PÁDU: Sestava součástí a dílčích systémů využívaných k zajištění osoby proti volnému pádu.

KOMPATIBILITA

Systémová kompatibilita: Podpěra Protecta Rebel Retrieval SRL-R Bracket je určena k použití pouze se schválenými součástmi a podsystemy Protecta. Její použití je možné výhradně s trojnožkou Protecta nebo DBI-SALA Tripod a Rebel Retrieval SRL-R. Náhrady nebo výměny s využitím neschválených součástí nebo podsystemů mohou ohrozit kompatibilitu zařízení a ovlivnit jeho bezpečnost.

	Montážní základna	Montážní konzola	Combiatioint
CE	-----	-----	3590498
ANSI	8008005	3590497	3590498
CSA	8008005	3590497	3590498

INSTALACE

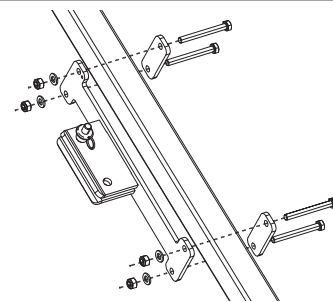
Před zahájením práce si naplánujte systém ochrany proti pádu. Vezměte v úvahu veškeré faktory, které mohou ovlivnit vaši bezpečnost před pádem, v průběhu pádu a po pádu.

Zvažte všechna „Omezení a požadavky“ definované v Uživatelských pokynech pro lana Rebel řady SRL.

Obrázek 2 - Nainstalujte párovou podpěru na trojnožku Protecta Tripod

Umístěte párovou podpěru na požadované místo na noze trojnožky tak, jak je zobrazeno. Utáhněte šrouby silou 15 ft lbs.

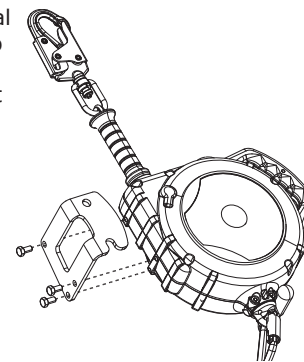
Nepřetahujte. Neinstalujte párovou podpěru na spodní (teleskopickou) část nohy trojnožky. Viz Pokyny pro trojnožku, kde je uvedena identifikace součástí trojnožky.



Obrázek 3 - Nainstalujte montážní podpěru na SRL

Přípevněte montážní podpěru k Rebel Retrieval SRL-R zasunutím tří šroubů skrz podpěru a do pouzdra SRL. Ujistěte se, že nejsou závitové otvory znečištěné. Utáhněte šrouby silou 15 ft lbs.

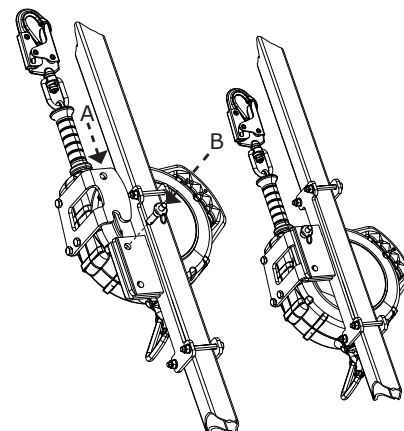
Pokračujte Obrázkem 4.



Obrázek 4 - Nainstalujte SRL na párovou podpěru trojnožky Protecta Tripod

Umístěte SRL s montážní podpěrou na párovou podpěru, která byla nainstalována na trojnožce Protecta Tripod. Drážka na konci montážní podpěry na SRL zapadá do párové podpěry na trojnožce (A). (Změňte polohu montážní podpěry trojnožky tak, aby byla zajištěna správná provozní výška SRL.)

Zatímco montážní podpěra spočívá na kolíčku, stočte vršek SRL dovnitř a vyrovnejte otvory v podpěře. Ztlačte tlačítko na konci západkového kolíčku (B) a zcela zasuňte kolíček tak, abyste zajistili SRL k trojnožce.



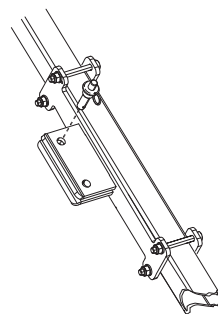
Vytáhněte SRL lano nahoru a přes kladku trojnožky podle Uživatelských pokynů pro trojnožku Protecta Tripod.

Instalace sestavy podpěry a montáž Rebel Retrieval SRL-R na trojnožku Protecta Tripod:

Obrázek 1

Pokud nebyla na trojnožku Protecta Tripod instalována párová podpěra, pokračujte Obrázkem 2.

Pokud byla na trojnožku Protecta Tripod instalována párová podpěra, pokračujte Obrázkem 3.

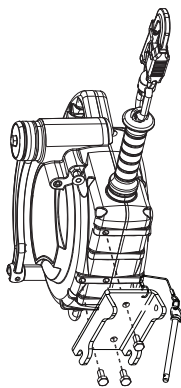


Nainstalujte montážní podpěru na Rebel Retrieval SRL-R určenou k použití na trojnožce DBI-SALA KM1PT7, KM1PT9:

Obrázek 5 - Nainstalujte montážní podpěru 3590499 na SRL

Připevněte montážní podpěru 3590499 k Rebel Retrieval SRL-R zasunutím tří šroubů skrz podpěru a do pouzdra SRL. Utáhněte šrouby silou 15 ft lbs.

Viz Uživatelské pokyny , kde jsou uvedeny pokyny k vedení lana SRL.



OMEZENÁ CELOŽIVOTNÍ ZÁRUKA

Záruka pro koncového uživatele: Společnost D B Industries, Inc., dba CAPITAL SAFETY USA ("CAPITAL SAFETY") zaručuje původnímu koncovému uživateli („Koncový uživatel“), že její výrobky nejsou při běžném používání a servisu zatíženy vadami materiálu ani provedení. Tato záruka platí po celou dobu životnosti výrobku od data zakoupení výrobku Koncovým uživatelem v novém a nepoužitém stavu od autorizovaného distributora CAPITAL SAFETY. Úplná zodpovědnost CAPITAL SAFETY vůči Koncovému uživateli a jediný opravný prostředek Koncového uživatele v souladu s touto zárukou se omezují na opravu nebo výměnu jakéhokoli vadného výrobku po dobu trvání jeho životnosti (na základě výhradního posouzení a rozhodnutí CAPITAL SAFETY). Žádné ústní ani písemné informace nebo rady poskytnuté ze strany CAPITAL SAFETY, jejími distributory, jednately, vedoucími pracovníky, zástupci ani zaměstnanci nevytvářejí jakoukoli jinou nebo dodatečnou záruku ani žádným způsobem nerozšiřují rozsah této záruky. Společnost CAPITAL SAFETY nenese odpovědnost za chyby, které vznikly v důsledku nesprávného zacházení, poškození, pozměnění nebo úpravy výrobku, ani za chyby, které vznikly v důsledku neschopnosti instalovat, udržovat nebo používat výrobek v souladu s pokyny výrobce.

BEZPEČNOSTNÍ ZÁRUKA CAPITAL SE VZTAHUJE POUZE PRO KONCOVÉHO UŽIVATELE. TATO ZÁRUKA PŘEDSTAVUJE JEDINOU ZÁRUKU VZTAHUJÍCÍ SE NA VÝROBKY NAŠÍ SPOLEČNOSTI A NAHRAZUJE JAKÉKOLI JINÉ VÝSLOVNÉ ČI ODVOZENÉ ZÁRUKY A ZÁVAZKY. CAPITAL SAFETY VÝSLOVNĚ VYLUČUJE A ZAMÍTÁ JAKÉKOLIV SKRYTÉ ZÁRUKY PRODEJNOSTI NEBO VHODNOSTI PRO KONKRÉTNÍ ÚČEL A NEPONESE ODPOVĚDNOST ZA NÁHODNÉ, TRESTNÉ NEBO NÁSLEDNÉ ŠKODY JAKÉKOLIV POVAHY, VČETNĚ ZEJMÉNA UŠLÉHO ZISKU, UŠLÉHO PŘÍJMU NEBO PRODUKTIVITY NEBO ZA ZRANĚNÍ OSOBY NEBO SMRTI OSOBY NEBO POŠKOZENÍ NEBO ZNIČENÍ MAJETKU PODLE JAKÉKOLIV TEORIE ODPOVĚDNOSTI, VČETNĚ ZEJMÉNA SMLUVNÍ, ZÁRUČNÍ, ZODPOVĚDNOSTNÍ, Z DŮVODU TRESTNÉHO ČINU (VČETNĚ NEDBALOSTNÍHO) NEBO JINÉ PRÁVNÍ NEBO NESTRANNÉ TEORIE.



Trusted Quality Fall Protection

CSG USA & Latinská Amerika

3833 SALA Way
Red Wing, MN 55066-5005
Bezplatná linka: 800.328.6146
Telefon: 651.388.8282
Fax: 651.388.5065
solutions@capitalsafety.com

CSG Canada

260 Export Boulevard
Mississauga, ON L5S 1Y9
Telefon: 905.795.9333
Bezplatná linka: 800.387.7484
Fax: 888.387.7484
info.ca@capitalsafety.com

CSG Northern Europe

5a Merse Road
North Moons, Moat
Reditch, Worcestershire, UK
B98 9HL
Telefon: + 44 (0)1527 548 000
Fax: + 44 (0)1527 591 000
csgne@capitalsafety.com

CSG EMEA (Evropa, Střední východ a Afrika)

Le Broc Center
Z.I. 1ère Avenue
5600 M B.P. 15 06511
Carros
Le Broc Cedex
Francie
Telefon: + 33 4 97 10 00 10
Fax: + 33 4 93 08 79 70
information@capitalsafety.com

CSG Australia & New Zealand

95 Derby Street
Silverwater
Sydney NSW 2128
Austrálie
Telefon: +(61) 2 8753 7600
Bezplatná linka: 1 800 245 002 (AUS)
Bezplatná linka: 0800 212 505 (NZ)
Fax: +(61) 2 87853 7603
sales@capitalsafety.com.au

CSG Asia

Singapur:
16S, Enterprise Road
Singapur 627666
Telefon: +65 - 65587758
Fax: +65 - 65587058
inquiry@capitalsafety.com
Šanghaj
Rm 1406, China Venturetech Plaza
819 Nan Jing Xi Rd,
Šanghaj 200041, ČLR
Telefon: +86 21 62539050
Fax: +86 21 62539060

www.capitalsafety.com





Niezawodna
ochrona
przed
upadkiem

REBEL™

Instrukcja montażu wspornika
mocującego trójnogu systemu Rebel z
funkcją wyciągu SRL-R.



Uchwyt ten jest zgodny z normą EN 1496:2006 - klasy B, gdy używana z Rebel SRL-R 3591002 lub 3591003.

Badanie Typu CE

BSI (0086)
Kitemark Court
Davy Ave., Knowlhill
Milton Keynes
MK5 8PP, UK

Kontrolaj jakości

Produkcji Typu CE
BSI (0086)
Kitemark Court
Davy Ave., Knowlhill
Milton Keynes
MK5 8PP, UK

OSTRZEŻENIE: Ten produkt jest częścią systemu osobistej ochrony przed upadkiem¹. Użytkownik musi przeczytać instrukcje producenta dla każdego z komponentów systemu i stosować się do nich. Instrukcje te muszą być udostępnione użytkownikowi tego urządzenia. Przed przystąpieniem do użytkowania tego urządzenia użytkownik musi przeczytać i zrozumieć te instrukcje lub otrzymać ich wyjaśnienie. W celu prawidłowego użytkowania i konserwacji niniejszego produktu należy postępować zgodnie z instrukcjami producentów. Dokonywanie modyfikacji produktu lub jego niewłaściwe użytkowanie, a także niezastosowanie się do instrukcji może spowodować poważne obrażenia ciała lub śmierć.

WAŻNE: W przypadku pytań dotyczących używania, konserwacji lub przydatności tego urządzenia do Państwa zastosowania prosimy o kontakt z Capital Safety.

OPIS

Wspornik mocujący systemu wyciągowego Rebel przeznaczony jest do montażu na trójnogu Protecta AK105A. Klamra służy do zamocowania samohamownej linki asekuracyjnej Rebel z funkcją wyciągu (SRL-R). Trójnóg Protecta Statyw i system SRL-R Rebel są nabywane oddzielnie.

ZASTOSOWANIA

Urządzenia samohamowne (SRL) są używane jako element osobistego systemu ochrony przed upadkiem (PFAS), gdy wymagane jest połączenie mobilności pracownika i zabezpieczenia przed upadkiem (np. prace inspekcyjne, ogólnobudowlane, konserwacyjne, przetwórstwo ropy, prace w przestrzeni ograniczonej itd.).

SZKOLENIE

Niniejsze urządzenie jest przeznaczone do wykorzystania przez osoby przeszkolone w zakresie jego prawidłowego stosowania i użycia. Do odpowiedzialności użytkownika należy zapewnienie, by osoby te były zaznajomione z niniejszą instrukcją oraz przeszkolone w zakresie prawidłowego wykorzystania tego urządzenia i dbania o nie. Użytkownicy muszą również mieć świadomość charakterystyki roboczej, ograniczeń stosowania i konsekwencji niewłaściwego wykorzystania.

NORMY

Aby uzyskać dalsze informacje dotyczące systemów osobistej ochrony przed upadkiem, należy zapoznać się z lokalnymi, stanowymi i federalnymi przepisami Occupational Safety and Health Administration, OSHA (Administracja Bezpieczeństwa i Higieny Pracy USA).

OGRANICZENIA I WYMAGANIA

Przed zainstalowaniem i skorzystaniem z systemu Rebel z funkcją wyciągu SRL-R na wsporniku mocującym Rebel z funkcją wyciągu należy zawsze brać pod uwagę „Ograniczenia i wymagania” podane w Instrukcji obsługi systemu Rebel z funkcją wyciągu SRL-R i Instrukcji obsługi trójnogu Protecta, lub Instrukcji obsługi trójnogu DBI-SALA.

¹ SYSTEMY OSOBISTEJ OCHRONY PRZED UPADKIEM: Montaż komponentów i podsystemów stosowanych do zatrzymania osoby podczas swobodnego spadku.

NR FORMULARZA: WER. 5903604: A

KOMPATYBILNOŚĆ

Kompatybilność systemu: Klamra Protecta systemu Rebel z funkcją wyciągu przeznaczona jest do użytku z komponentami i podsystemami zatwierdzonymi przez firmę Protecta. Należy ją stosować wyłącznie z trójnogiem Protecta lub DBI-SALA i urządzeniem Rebel z funkcją wyciągu SRL-R. Zastępowanie lub wymienianie elementów lub podsystemów na takie, które nie zostały zatwierdzone może narażać na szwank kompatybilność sprzętu i wpływać na bezpieczeństwo.

	Podstawa montażowa	Uchwyt montażowy	Połączenie
CE	-----	-----	3590498
ANSI	8008005	3590497	3590498
CSA	8008005	3590497	3590498

INSTALACJA

System ograniczenia upadku należy planować przed rozpoczęciem pracy. Należy uwzględnić wszystkie czynniki, które mogą wpłynąć na bezpieczeństwo przed, podczas i po upadku.

Należy uwzględnić wszystkie „Ograniczenia i

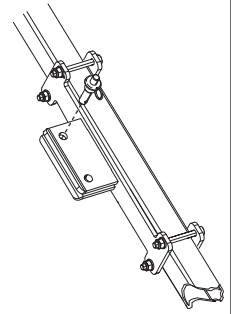
wymagania” zdefiniowane w Instrukcji linki Rebel, serii SRL.

Zainstaluj zespół klamry i zamocuj system Rebel z funkcją wyciągu SRL-R na trójnogu Protecta:

Rys. 1

Jeśli klamra łącząca nie została przymocowana na trójnogu Protecta, przejdź do rysunku 2.

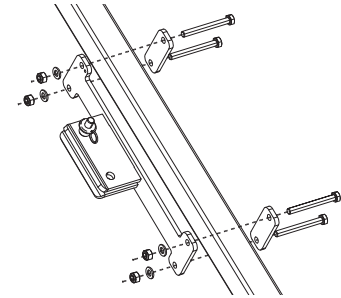
Jeśli klamra łącząca została przymocowana na trójnogu Protecta, przejdź do rysunku 3.



Rys. 2 - Instalowanie klamry łączącej na trójnogu Protecta

Ustaw klamrę łączącą 8008005 zgodnie z potrzebą na nodze trójnogu, jak pokazano. Dokręć śruby momentem 20 Nm (15 lbs-ft).

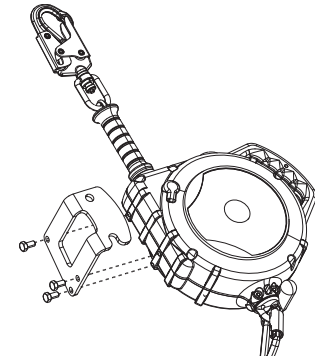
Nie przekraczaj. Nie mocuj klamry łączącej na dolnej (teleskopowej) części nogi trójnogu. Patrz Instrukcja trójnogu, aby zidentyfikować elementy trójnogu.



Rys. 3 - Mocowanie wspornika mocującego na urządzeniu samohamownym

Przymocuj wspornik mocujący do systemu Rebel z funkcją wyciągania SRL-R, wprowadzając trzy śruby przez wspornik do osłony urządzenia samohamownego. Gwintowane otwory muszą być wolne od wszelkich zanieczyszczeń. Dokręć śruby momentem 20 Nm (15 lbs-ft)

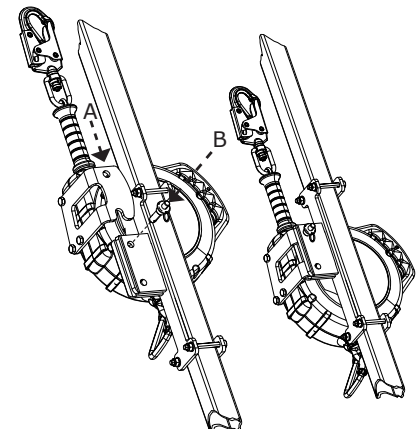
Przejdź do rys. 4.



Rys. 4 - Montaż urządzenia samohamownego na klamrze łączącej trójnóg Protecta

Ustaw urządzenie samohamowne ze wspornikiem mocowania na klamrze łączącej założonej na trójnogu Protecta. Otwór na końcu wspornika mocującego na urządzeniu samohamownym wsuwa się na klamrę łączącą na trójnogu (A). (Dopasuj pozycję klamry łączącej trójnogu tak, by zapewniała prawidłową wysokość użytkową urządzenia samohamownego.)

Gdy wspornik mocujący znajduje się na sworzniach, obróć górę urządzenia samohamownego do wewnątrz, aby dopasować otwory we wspornikach. Naciśnij przycisk na końcu zaczepu sworznia (B) i wsuń sworznie do końca, aby przymocować urządzenie samohamowne do trójnogu.



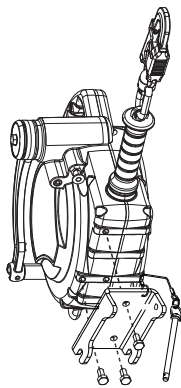
Wyciągnij linkę urządzenia samohamownego w górę i przez bloczek trójnogu, zgodnie z Instrukcją obsługi trójnogu Protecta.

Zamocuj wspornik mocujący na systemie Rebel z funkcją wyciągu SRL-R do stosowania z trójnogiem DBI-SALA KM1PT7, KM1PT9:

Rys. 5 - Mocowanie wspornika mocującego 3590499 na urządzeniu samohamownym

Przymocuj wspornik mocujący 3590499 do systemu Rebel z funkcją wyciągania SRL-R, wprowadzając trzy śruby przez wspornik i do osłony urządzenia samohamownego. Dokręć śruby momentem 20 Nm (15 lbs-ft).

Patrz Instrukcja obsługi, w której podano prowadzenie linki urządzenia samohamownego.



OGRANICZONA GWARANCJA NA CAŁY OKRES PRACY URZĄDZENIA

Gwarancja dla Użytkownika Końcowego: D B Industries, Inc., dba CAPITAL SAFETY („CAPITAL SAFETY”) gwarantuje pierwotnemu użytkownikowi końcowemu („Użytkownik Końcowy”), że jego produkty są wolne od wad materiałowych i produkcyjnych w warunkach normalnego użytkowania i funkcjonowania. Niniejsza gwarancja obejmuje cały okres użytkowania produktu od dnia jego zakupu przez Użytkownika Końcowego, w stanie nowym i nieużywanym, od autoryzowanego dystrybutora CAPITAL SAFETY. Całkowita odpowiedzialność CAPITAL SAFETY wobec Użytkownika Końcowego i wyłączny środek prawny przysługujący Użytkownikowi Końcowemu w ramach niniejszej gwarancji ogranicza się do naprawy lub wymiany na nowy każdego wadliwego produktu w całym okresie jego użytkowania (jeżeli CAPITAL SAFETY uzna to za stosowne według własnego uznania). Żadne ustne i pisemne informacje, a także rady udzielane przez CAPITAL SAFETY lub jej dystrybutorów, dyrektorów, urzędników, agentów lub pracowników nie stanowią żadnych innych lub dodatkowych gwarancji ani w żaden sposób nie zwiększają zakresu niniejszej gwarancji. CAPITAL SAFETY nie ponosi odpowiedzialności za wady, które są wynikiem nadużywania, niewłaściwego użytkowania, zmiany lub modyfikacji produktu, ani za wady spowodowane instalacją, utrzymaniem lub użytkowaniem produktu w sposób niezgodny z instrukcją producenta.

GWARANCJA UDZIELANA PRZEZ CAPITAL SAFETY DOTYCZY JEDYNIEM UŻYTKOWNIKA KOŃCOWEGO. NINIEJSZA GWARANCJA JEST JEDYNĄ GWARANCJĄ MAJĄCĄ ZASTOSOWANIE DO NASZYCH PRODUKTÓW I WYKLUCZA WSZELKIE INNE GWARANCJE I ZOBOWIĄZANIA, WYRAŻNE LUB DOMNIEMANE. CAPITAL SAFETY JEDNOZNACZNIE WYKLUCZA I WYŁĄCZA WSZELKIE DOMNIEMANE GWARANCJE WARTOŚCI HANDLOWEJ LUB PRZYDATNOŚCI DO OKREŚLONEGO CELU I NIE PONOSI ODPOWIEDZIALNOŚCI ZA PRZYPADKOWE, RETORSYJNE LUB WYNIKOWE SZKODY DOWOLNEGO RODZAJU, W TYM W SZCZEGÓLNOŚCI ZA UTRATĘ ZYSKÓW, DOCHODÓW BĄDŹ PRODUKTYWNOŚĆ ANI ZA USZCZERBEK NA ZDROWIU LUB ŚMIERĆ BĄDŹ USZKODZENIE MIENIA BEZ WZGLĘDU NA DOKTRYNĘ PRAWNĄ DOTYCZĄCĄ ODPOWIEDZIALNOŚCI, W TYM MIĘDZY INNYMI, WYNIKAJĄCĄ Z UMOWY, RĘKOJMI, CAŁKOWITEJ ODPOWIEDZIALNOŚCI, CZYNU NIEDOZWOLONEGO (W TYM ZANIEDBANIA) ANI Z INNYCH PRZEPISÓW PRAWA LUB IM RÓWNOWAŻNYCH.



Trusted Quality Fall Protection

CSG USA i Ameryka Łacińska
3833 SALA Way
Red Wing, MN 55066-5005
Numer bezpłatny: 800.328.6146
Telefon: 651.388.8282
Faks: 651.388.5065
solutions@capitalsafety.com

CSG Kanada
260 Export Boulevard
Mississauga, ON L5S 1Y9
Telefon: 905.795.9333
Numer bezpłatny: 800.387.7484
Faks: 888.387.7484
info.ca@capitalsafety.com

CSG Europa północna
5a Merse Road
North Moons, Moat
Reditch, Worcestershire, UK
B98 9HL
Telefon: + 44 (0)1527 548 000
Faks: + 44 (0)1527 591 000
csgne@capitalsafety.com

**CSG EMEA
(Europa, Bliski Wschód, Afryka)**
Le Broc Center
Z.I. 1ère Avenue
5600 M B.P. 15 06511
Carros
Le Broc Cedex
France
Telefon: + 33 4 97 10 00 10
Faks: + 33 4 93 08 79 70
information@capitalsafety.com

CSG Australia i Nowa Zelandia
95 Derby Street
Silverwater
Sydney NSW 2128
AUSTRALIA
Telefon: +(61) 2 8753 7600
Numer bezpłatny: 1 800 245 002 (AUS)
Numer bezpłatny: 0800 212 505 (NZ)
Faks: +(61) 2 87853 7603
sales@capitalsafety.com.au

CSG Azja
Singapore:
16S, Enterprise Road
Singapore 627666
Telefon: +65 - 65587758
Faks: +65 - 65587058
inquiry@capitalsafety.com

Shanghai:
Rm 1406, China Venturetech Plaza
819 Nan Jing Xi Rd,
Shanghai 200041, P R China
Telefon: +86 21 62539050
Faks: +86 21 62539060

www.capitalsafety.com





Надежная,
качественная
защита
от падения

REBEL™

Руководство по установке монтажного кронштейна треноги для страховочных устройств со втяжным тросом, применяемых для эвакуации (SRL-R)



Этот кронштейн соответствует EN 1496:2006 - класса В при использовании с Rebel SRL-R 3591002 или 3591003.

**Типовое Испытание
Произкции С
Маркировкой CE**
BSI (0086)
Kitemark Court
Davy Ave, Knowlhill
Milton Keynes
MK5 8PP, UK

**Контроль Качества
Произкции С
Маркировкой CE**
BSI (0086)
Kitemark Court
Davy Ave, Knowlhill
Milton Keynes
MK5 8PP, UK

ПРЕДУПРЕЖДЕНИЕ: Это изделие представляет собой часть индивидуальной системы страховки от падения¹. Пользователь должен ознакомиться с инструкциями производителя в отношении каждого компонента системы и следовать им. Эти инструкции должны быть предоставлены пользователю данного оборудования. Пользователь должен прочесть и понять данные инструкции перед использованием оборудования или запросить разъяснения. Пользователь должен следовать инструкциям производителя, чтобы правильно эксплуатировать это изделие и осуществлять его техобслуживание. Модификация или неправильное использование этого изделия, а также несоблюдение настоящих инструкций может привести к серьезной травме или смерти.

ВАЖНО! Если у вас возникли вопросы по использованию, обслуживанию или применимости данного оборудования в вашем случае, обратитесь в компанию Capital Safety.

ОПИСАНИЕ

Монтажный кронштейн для устройств эвакуации Rebel предназначен для установки на треногу Protecta AK105A / AM100. Кронштейн используется для установки страховочных устройств Rebel со втяжным тросом (SRL-R), применяемых для эвакуации. Тренога Protecta и страховочное устройство Rebel со втяжным тросом приобретаются отдельно.

ПРИМЕНЕНИЕ

Страховочные устройства со втяжным тросом (SRL) используются в качестве компонентов индивидуальной системы страховки от падения (ИСПП) в случаях, когда необходимо обеспечить одновременно подвижность работника и защиту от падения (то есть инспекционные работы, строительство, техническое обслуживание, нефтедобыча, работы в ограниченном пространстве и т. п.).

ОБУЧЕНИЕ

Данное оборудование предназначено для использования лицами, обученными правильному применению и использованию данного оборудования. Пользователь обязан ознакомиться с этими инструкциями и пройти соответствующее обучение правильному использованию и обслуживанию этого оборудования. Пользователь должен также знать рабочие характеристики, пределы применения и последствия неправильного использования снаряжения.

СТАНДАРТЫ

Дополнительную информацию об индивидуальных системах страховки от падения см. в местных, областных и федеральных (OSHA) требованиях, относящихся к охране труда.

ОГРАНИЧЕНИЯ И ТРЕБОВАНИЯ

Перед установкой страховочного устройства Rebel со втяжным тросом на монтажном кронштейне Rebel ознакомьтесь

с ограничениями и требованиями, указанными в руководстве пользователя страховочного устройства Rebel со втяжным тросом (SRL-R), применяемого для эвакуации, и руководстве пользователя треноги Protecta или треноги DBI-SALA.

¹ ИНДИВИДУАЛЬНАЯ СИСТЕМА СТРАХОВКИ ОТ ПАДЕНИЯ — СОВОКУПНОСТЬ КОМПОНЕНТОВ И ПОДСИСТЕМ, ИСПОЛЪЗУЕМЫХ ДЛЯ СТРАХОВКИ ОТ СВОБОДНОГО ПАДЕНИЯ.

СОВМЕСТИМОСТЬ

Совместимость системы. Кронштейн Protecta Rebel для страховочных устройств со втяжным тросом (SRL-R), применяемых для эвакуации, предназначен исключительно для использования с утвержденными компонентами и подсистемами Protecta. Кронштейн можно использовать только с треногами Protecta или DBI-SALA и страховочными устройствами со втяжным тросом (SRL-R), применяемыми для эвакуации. Подмены или замены, выполненные с использованием неутвержденных составных частей или подсистем, могут подвергать риску совместимость оборудования и влиять на

	Переходный кронштейн	Крепежный кронштейн	Сочетание
CE	-----	-----	3590498
ANSI	8008005	3590497	3590498
CSA	8008005	3590497	3590498

безопасность и надежность системы в целом.

УСТАНОВКА

Планируйте систему страховки от падения до начала выполнения работ. Учитывайте факторы, которые могут влиять на безопасность до, во время и после падения.

Изучите все ограничения и требования, определенные

в руководстве пользователя страховочного устройства Rebel со втяжным тросом.

Установка узла кронштейна и страховочного устройства Rebel со втяжным тросом на треногу Protecta:

Рис. 1. Кронштейн

Если ответный кронштейн не установлен на треноге Protecta, перейдите к рис. 2.

Если ответный кронштейн установлен на треноге Protecta, перейдите к рис. 3.

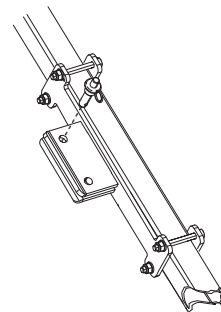


Рис. 2. Установка ответного кронштейна на треногу Protecta

Расположите ответный кронштейн в нужном положении на опоре треноги, как показано на рисунке. Затяните болты с усилием 20 Н·м.

Не перетягивайте. Не устанавливайте ответный кронштейн в нижней (телескопической) части опоры треноги. Чтобы определить компоненты треноги, см. руководство.

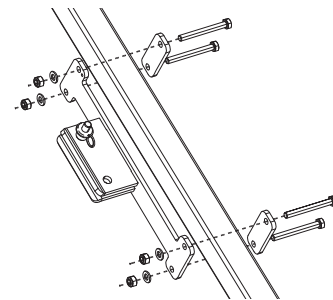


Рис. 3. Установка монтажного кронштейна на страховочном устройстве со втяжным тросом

Прикрепите монтажный кронштейн к страховочному устройству Rebel со втяжным тросом (SRL-R), вставив три болта через отверстия в кронштейне в корпус страховочного устройства. Убедитесь, что в резьбовых отверстиях отсутствуют посторонние предметы. Затяните болты с усилием 20 Н·м.

Перейдите к рис. 4.

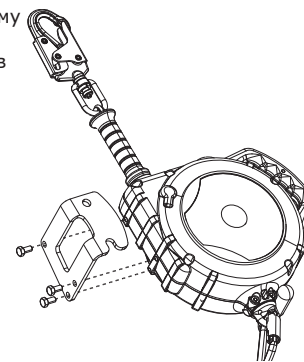
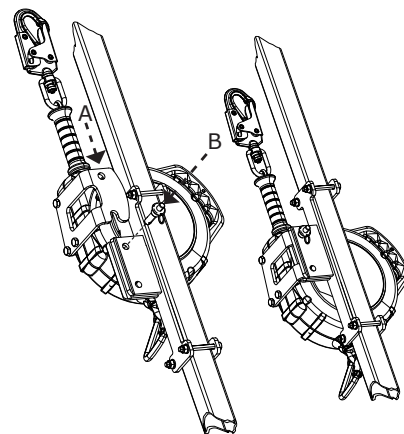


Рис. 4. Установка страховочного устройства со втяжным тросом на ответном кронштейне треноги Protecta

Поместите страховочное устройство со втяжным тросом с монтажным кронштейном в ответный кронштейн, установленный на треноге Protecta. Разъем на конце монтажного кронштейна на страховочном устройстве с втяжным тросом задвигается в ответный кронштейн на треноге (А). (Измените положение ответного кронштейна треноги таким образом, как это необходимо для надлежащей эксплуатационной высоты страховочного устройства с втяжным тросом.)

Удерживая монтажный кронштейн на штифте, поверните верхнюю часть страховочного устройства внутрь, чтобы совместить отверстия в кронштейнах. Нажмите головку на конце стопорного штифта (В) и полностью вдвиньте штифт, чтобы закрепить страховочное устройство на треноге.

Протяните трос страховочного устройства через шкив треноги в соответствии с руководством пользователя треноги Protecta.

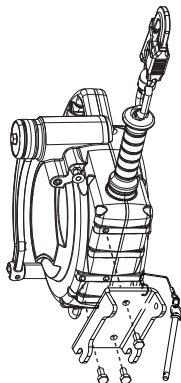


Установка монтажного кронштейна на страховочном устройстве Rebel со втяжным тросом (SRL-R) для использования с треногой DBI-SALA KM1PT7, KM1PT9:

Рис. 5. Установка монтажного кронштейна 3590499 на страховочном устройстве со втяжным тросом

Прикрепите монтажный кронштейн 3590494 к страховочному устройству Rebel со втяжным тросом (SRL-R), вставив три болта через отверстия в кронштейне в корпус страховочного устройства. Затяните болты с усилием 20 Н·м.

Инструкции по проведению троса страховочного устройства см. в руководстве пользователя .



ОГРАНИЧЕННАЯ ГАРАНТИЯ НА ВСЬ СРОК ЭКСПЛУАТАЦИИ

Гарантия, предоставляемая Владельцу: компания D B Industries, Inc., dba CAPITAL SAFETY USA (далее «CAPITAL SAFETY») гарантирует непосредственному владельцу (далее «Владелец»), что в выпускаемой ею продукции отсутствуют дефекты материалов и изготовления при условии нормальной эксплуатации и применения. Данная гарантия распространяется на весь срок эксплуатации продукции с момента ее приобретения Владельцем в новом и неиспользованном состоянии у авторизованного дистрибьютора CAPITAL SAFETY. Максимальный размер ответственности CAPITAL SAFETY перед Владельцем и правовые требования Владельца по условиям настоящей гарантии ограничиваются ремонтом и заменой любого дефектного изделия на протяжении всего срока эксплуатации (на условиях, определяемых CAPITAL SAFETY). Никакая устная или письменная информация, полученная от CAPITAL SAFETY, ее дистрибьюторов, директоров, руководителей, агентов или служащих не должна восприниматься как иные гарантии или дополнение к настоящей гарантии. CAPITAL SAFETY не несет ответственности за дефекты, возникшие в результате неправильного обращения, неправильного использования, изменения или модификации, или дефекты, вызванные неправильными установкой, техническим обслуживанием или использованием изделия с несоблюдением инструкций изготовителя.

ГАРАНТИЯ CAPITAL SAFETY ПРЕДОСТАВЛЯЕТСЯ ТОЛЬКО ВЛАДЕЛЬЦУ. ДАННАЯ ГАРАНТИЯ ЯВЛЯЕТСЯ ЕДИНСТВЕННОЙ, ПРИМЕНИМОЙ К НАШЕЙ ПРОДУКЦИИ, И ЗАМЕНЯЕТ ВСЕ ПРОЧИЕ ПРЯМЫЕ И КОСВЕННЫЕ ГАРАНТИИ И ОБЯЗАТЕЛЬСТВА. КОМПАНИЯ CAPITAL SAFETY ЯВНО ИСКЛЮЧАЕТ И ОТКАЗЫВАЕТСЯ ОТ ЛЮБЫХ ПОДРАЗУМЕВАЕМЫХ ГАРАНТИЙ КОММЕРЧЕСКИХ СВОЙСТВ ИЛИ ПРИГОДНОСТИ ДЛЯ КОНКРЕТНОГО ПРИМЕНЕНИЯ И НЕ НЕСЕТ ОТВЕТСТВЕННОСТИ ЗА ПОБОЧНЫЙ УЩЕРБ, ШТРАФНЫЕ САНКЦИИ ИЛИ КОСВЕННЫЕ УБЫТКИ ЛЮБОГО РОДА, ВКЛЮЧАЯ БЕЗ ОГРАНИЧЕНИЙ УПУЩЕННУЮ ВЫГОДУ, ПРИБЫЛЬ ИЛИ ПОТЕРЮ ПРОИЗВОДИТЕЛЬНОСТИ, А ТАКЖЕ ЗА ТРАВМЫ И ГИБЕЛЬ ЛЮДЕЙ ИЛИ ПОТЕРЮ ИЛИ ПОВРЕЖДЕНИЕ ИМУЩЕСТВА НЕЗАВИСИМО ОТ ПРИЧИНЫ И ВИДА ОТВЕТСТВЕННОСТИ, ВКЛЮЧАЯ БЕЗ ОГРАНИЧЕНИЙ ДОГОВОРНЫЕ И ГАРАНТИЙНЫЕ ОБЯЗАТЕЛЬСТВА, ПРЯМУЮ ОТВЕТСТВЕННОСТЬ, НАРУШЕНИЕ ПРАВИЛ (ВКЛЮЧАЯ НЕБРЕЖНОСТЬ) ИЛИ ДРУГИЕ ЮРИДИЧЕСКИЕ ОСНОВАНИЯ ИЛИ СООБРАЖЕНИЯ СПРАВЕДЛИВОСТИ.



Trusted Quality Fall Protection

CSG USA & Latin America
3833 SALA Way
Red Wing, MN 55066-5005
Бесплатный звонок: 800-328-6146
Телефон: 651-388-8282
Факс: 651-388-5065
solutions@capitalsafety.com

CSG Canada
260 Export Boulevard
Mississauga, ON L5S 1Y9
Телефон: 905-795-9333
Бесплатный звонок: 800-387-7484
Факс: 888-387-7484
info.ca@capitalsafety.com

CSG Northern Europe
5a Merse Road
North Moons, Moat
Reditch, Worcestershire, UK
(Великобритания)
B98 9HL
Телефон: + 44 (0)1527 548 000
Факс: + 44 (0)1527 591 000
csgne@capitalsafety.com

**CSG EMEA
(Европа, Ближний Восток,
Африка)**
Le Broc Center
Z.I. 1ère Avenue
5600 M B.P. 15 06511
Carros
Le Broc Cedex
France (Франция)
Телефон: + 33 4 97 10 00 10
Факс: + 33 4 93 08 79 70
information@capitalsafety.com

CSG Australia & New Zealand
95 Derby Street
Silverwater
Sydney NSW 2128
АВСТРАЛИЯ
Телефон: +(61) 2 8753 7600
Бесплатный звонок: 1 800 245 002
(Австралия)
Бесплатный звонок: 0800 212 505
(Новая Зеландия)
Факс: +(61) 2 87853 7603
sales@capitalsafety.com.au

CSG Asia
Сингапур:
16S, Enterprise Road
Singapore 627666
Телефон: +65 - 65587758
Факс: +65 - 65587058
inquiry@capitalsafety.com
Шанхай:
Rm 1406, China Venturetech Plaza
819 Nan Jing Xi Rd,
Shanghai 200041, Китай
Телефон: +86 21 62539050
Факс: +86 21 62539060

www.capitalsafety.com





Trusted Quality Fall Protection

CSG USA & Latin America

3833 SALA Way
Red Wing, MN 55066-5005
Бесплатный звонок: 800-328-6146
Телефон: 651-388-8282
Факс: 651-388-5065
solutions@capitalsafety.com

CSG Canada

260 Export Boulevard
Mississauga, ON L5S 1Y9
Телефон: 905-795-9333
Бесплатный звонок: 800-387-7484
Факс: 888-387-7484
info.ca@capitalsafety.com

CSG Northern Europe

5a Merse Road
North Moons, Moat
Reditch, Worcestershire, UK
(Великобритания)
B98 9HL
Телефон: + 44 (0)1527 548 000
Факс: + 44 (0)1527 591 000
csgne@capitalsafety.com

**CSG EMEA
(Европа, Ближний Восток,
Африка)**

Le Broc Center
Z.I. 1ère Avenue
5600 M B.P. 15 06511
Carros
Le Broc Cedex
France (Франция)
Телефон: + 33 4 97 10 00 10
Факс: + 33 4 93 08 79 70
information@capitalsafety.com

CSG Australia & New Zealand

95 Derby Street
Silverwater
Sydney NSW 2128
АВСТРАЛИЯ
Телефон: +(61) 2 8753 7600
Бесплатный звонок: 1 800 245 002
(Австралия)
Бесплатный звонок: 0800 212 505
(Новая Зеландия)
Факс: +(61) 2 87853 7603
sales@capitalsafety.com.au

CSG Asia

Сингапур:
16S, Enterprise Road
Singapore 627666
Телефон: +65 - 65587758
Факс: +65 - 65587058
inquiry@capitalsafety.com

Шанхай:

Rm 1406, China Venturetech Plaza
819 Nan Jing Xi Rd,
Shanghai 200041, Китай
Телефон: +86 21 62539050
Факс: +86 21 62539060

www.capitalsafety.com

