

## Garantía de Producto

PROMEBA S.L. garantiza que sus productos han pasado satisfactoriamente todos los controles de calidad establecidos, tanto funcionales, como de sus materiales.

La duración de la garantía es de **1 año** a partir de la fecha de salida del producto de nuestros almacenes.

Quedan excluidos los daños causados por un uso inapropiado o la falta de mantenimiento del producto, así como también los daños causados por un transporte o almacenamiento inadecuado.

El fabricante o distribuidor analizará los defectos encontrados en sus productos y será el único responsable en decir el envío de las piezas para su reparación, o bien la sustitución del producto, (en ningún caso se enviarán operarios para dicha reparación o sustitución). **PROMEBA S.L.** se guarda el derecho a rembolsar el importe del producto si lo cree conveniente.



**SILLA TRANSPORTE PS120**



## SILLA TRANSPORTE PS120

Manual de uso

### Desplegado de la silla

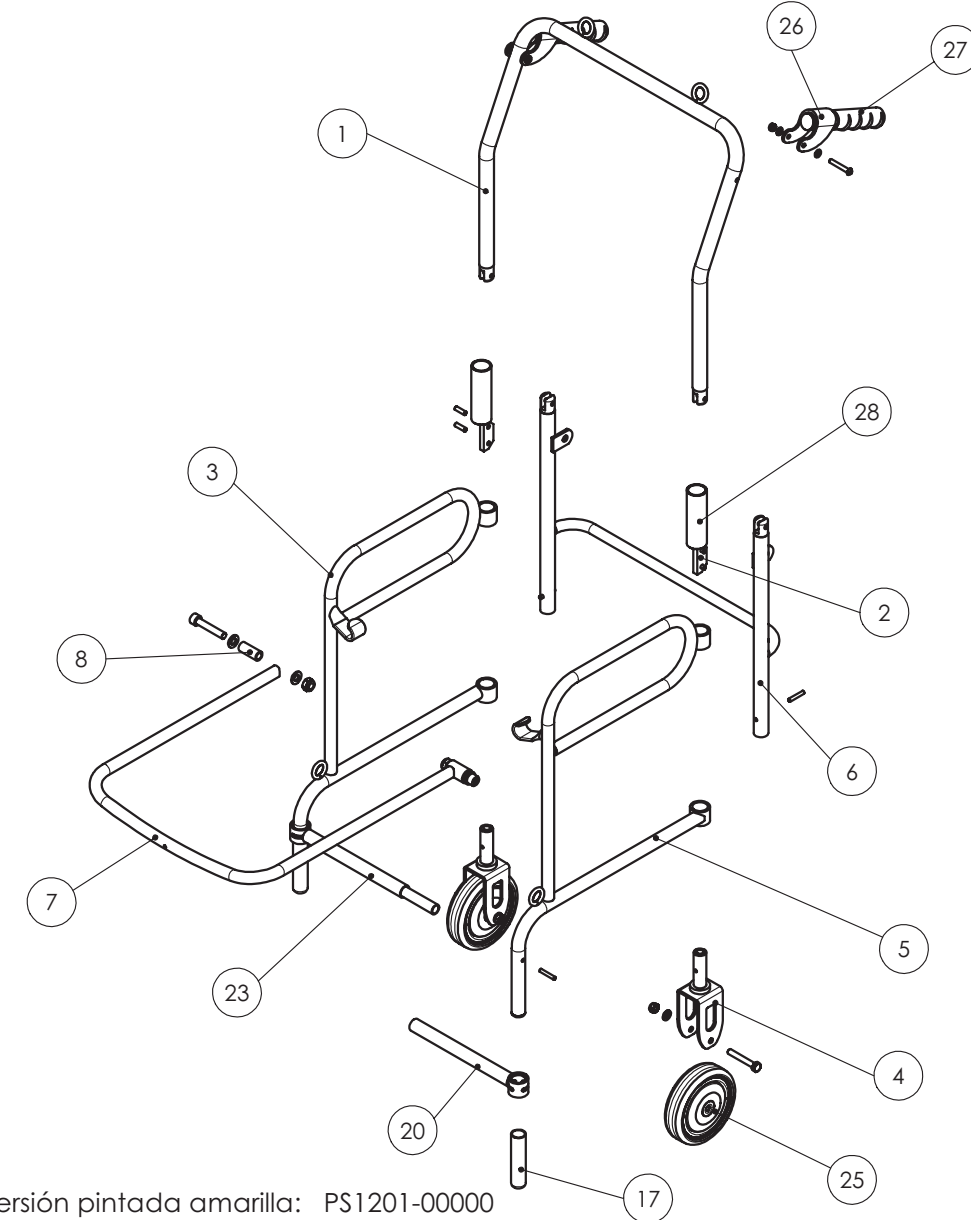


1. Desplegar los laterales de la silla, y levantar el marco del asiento hasta la posición vertical.
2. Juntar los laterales de la silla entre sí, encajando el tubo reposapiés.
3. Bajar el marco del asiento, hasta que apoye sobre los ganchos de los laterales.
4. Levantar el respaldo hasta su posición vertical y deslizar los tubos rojos hacia abajo. ¡Atención! ¡Hay que asegurarse que los tubos rojos están totalmente bajados, bloqueando el movimiento del respaldo!
5. Desplegar las manetas posteriores.
6. La silla está totalmente desplegada.

### Plegado de la silla



1. Plegar las manetas posteriores.
2. Deslizar los tubos rojos hacia arriba y doblar el respaldo hacia atrás y hacia abajo.
3. Levantar el marco del asiento, hasta liberarlo de los ganchos en los que se apoya.
4. Separar los laterales de la silla entre sí, desencajando el tubo reposapiés.
5. Plegar el marco del asiento hacia abajo, hasta que esté totalmente vertical y los laterales de la silla sobre éste.
6. La silla está plegada completamente.



Versión pintada amarilla: PS1201-00000

Versión pintada gris: PS1202-00000

Nº	PS1201-00000	PS1202-00000	DENOMINACIÓN	CANT.
1	PS1201-03002	PS1202-03002	SUBCONJUNTO RESPALDO PS120	1
2	SD102PASCHAR		Pasamano union charneras SD-102	4
3	PS1201-01002	PS1202-01002	SUBCONJ.LATERAL IZQ.PS120	1
4	PS1201-05002	PS1202-05002	CONJUNT SOPORT RODA XAPA	2
5	PS1201-02002	PS1202-02002	SUBCONJ. LATERAL DER.PS120	1
6	PS1201-06002	PS1202-06002	Subconjunto pata trasera	1
7	PS1201-04002	PS1202-04002	Subconjunt base seient	1
8	PS1200-00020		Eix gir seient	2
17	PS1200-00010		EMPUÑADURA D-20 GOMA	2
20	PS1201-01042	PS1202-01042	Reposapeus	1
23	PS1201-01082	PS1202-01082	Reposapeus reforçat	1
25	105-4RUC0125		Rueda Ø125x30	2
26	PS1201-03012	PS1700-06002	CONJUNT MANETA	2
27	CD418EMPUÑAD		Empuñadura 1"	2