

MANUEL D'UTILISATION - FR



Triumph

CAVE A VIN

TRFCV24G / TRFCV39G

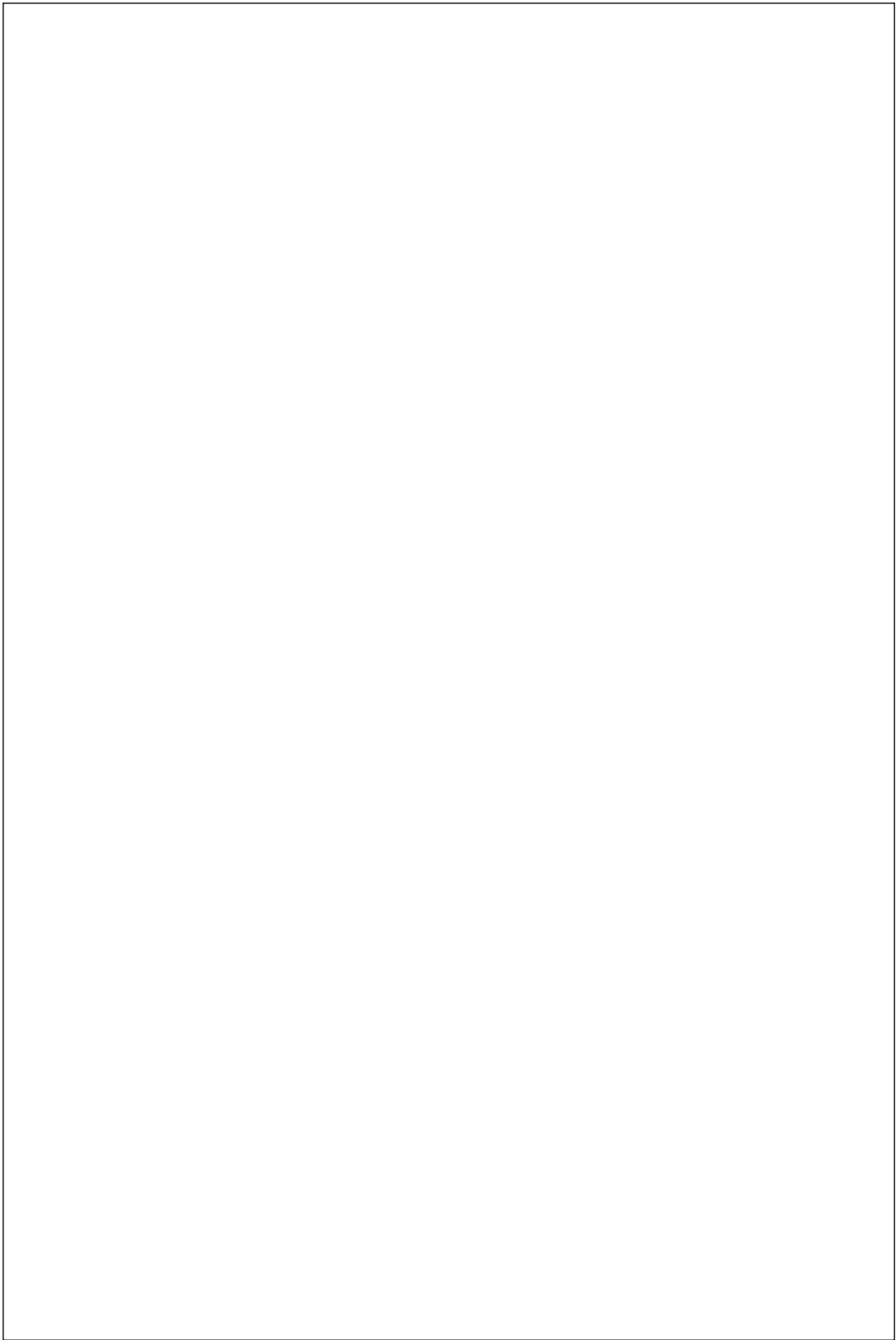


TABLE DES MATIERES

CONSIGNES DE SECURITE IMPORTANTES.....	2
INSTRUCTIONS D'INSTALLATION.....	6
NETTOYAGE ET ENTRETIEN.....	7
DESCRIPTION DU PRODUIT.....	8-9
SPÉCIFICATIONS TECHNIQUES.....	10-11
UTILISER VOTRE CAVE À VIN.....	14
PANNES ET SOLUTIONS.....	15
EMBALLAGE.....	18



Séparez les éléments avant de trier

CET APPAREIL EST DESTINÉ À UN USAGE DOMESTIQUE UNIQUEMENT!



Veillez lire attentivement toutes les instructions avant la première utilisation et conservez-les pour une référence ultérieure.

CONSIGNES DE SECURITE IMPORTANTES

Cet avertissement ne s'applique qu'au marché EUROPEEN !

Lorsque vous utilisez un appareil électrique, les précautions de sécurité de base doivent toujours être respectées, y compris ce qui suit :

1. **AVERTISSEMENT** : Lorsque vous mettez l'appareil en place, assurez-vous que le cordon d'alimentation n'est pas coincé ou endommagé.
2. **AVERTISSEMENT** : Ne pas placer de multiprises portatives ou de sources d'alimentation portatives à l'arrière de l'appareil.
3. Les enfants âgés de 3 à 8 ans sont autorisés à charger et à décharger les appareils réfrigérants.
4. Ce produit est uniquement utilisé pour conserver le vin.

5. **MISE EN GARDE** : Ne pas utiliser d'appareils électriques à l'intérieur du compartiment de stockage à moins qu'ils ne soient du type recommandé par le fabricant.
6. Veuillez garder votre appareil éloigné d'un feu ou d'autres substances similaires avant la mise au rebut.
7. Veuillez retirer la porte avant de jeter votre appareil
8. Cet appareil est destiné à être utilisé dans des applications domestiques et analogues telles que :
 - Les coins cuisines réservés au personnel des magasins, bureaux et autres environnements professionnels;
 - Les fermes et l'utilisation par les clients des hôtels, motels et autres environnements à caractère résidentiel;
 - Les environnements de type chambres d'hôtes;
 - La restauration et autres applications similaires hormis la vente au détail.
9. Ne pas installer l'appareil dans une blanchisserie.
10. Assurez-vous que la prise soit accessible lors de l'installation de l'appareil.
11. Cet appareil doit être installé conformément aux réglementations nationales de câblage électrique.
12. Ne pas stocker dans cet appareil des substances explosives telles que des aérosols contenant des gaz propulseurs inflammables.
13. Cet appareil peut être utilisé par des enfants à partir de 8 ans et par des personnes ayant des capacités physiques, sensorielles ou mentales réduites ou un manque

d'expérience et de connaissances à condition qu'elles aient reçu des instructions concernant l'utilisation de l'appareil en toute sécurité et qu'elles comprennent les dangers encourus. Les enfants ne doivent pas jouer avec l'appareil. Le nettoyage et l'entretien par l'utilisateur ne doivent pas être effectués par des enfants sans surveillance.

14. Si le câble d'alimentation est endommagé, il doit être remplacé par le fabricant, son service après-ventes ou des personnes de qualification similaire afin d'éviter tout danger.
15. Pour éviter la contamination des aliments, veuillez respecter les instructions suivantes:
 - L'ouverture prolongée de la porte peut entraîner une augmentation importante de la température dans les compartiments de l'appareil.
 - Si l'appareil de réfrigération reste vide pendant de longues périodes, éteignez, décongelez, nettoyez, séchez et laissez la porte ouverte pour éviter la formation de moisissure dans l'appareil.
16. **Mise au rebut** : Ne pas jeter l'appareil avec les ordures ménagères; Une collecte de ces déchets pour un traitement spécial est nécessaire.



17. MISE EN GARDE: Maintenir dégagées les ouvertures de ventilation dans l'enceinte de l'appareil ou dans la structure d'encastrement.

18. MISE EN GARDE: Ne pas utiliser de dispositifs mécaniques ou autres moyens pour accélérer le processus de dégivrage autres que ceux recommandés par le fabricant.

19. MISE EN GARDE: Ne pas endommager le circuit de réfrigération.



20. Attention: risqué d'incendie/matières inflammables. Il y a des matières inflammables à l'arrière de l'appareil, veuillez-vous garder l'appareil de la source du feu.

21. Cet appareil de réfrigération ne convient pas pour la congélation de denrées alimentaire.

Cet appareil de réfrigération n'est pas destiné à être utilisé comme un appareil intégrable

INSTRUCTIONS D'INSTALLATION

Avant de mettre votre armoire à vin en service.

- Retirez tous les éléments d'emballage intérieurs et extérieurs.
- Vérifiez qu'il ne manque aucune des pièces suivantes :
 - 5 supports amovibles
 - 1 notice d'utilisation
- Avant de brancher votre appareil sur une alimentation électrique, laissez-le reposer à la verticale pendant environ 2 heures. Cela permet de réduire les risques de dysfonctionnement du système de réfrigération dû à la manutention durant le transport.
- Nettoyez les surfaces internes de l'appareil avec un chiffon doux et de l'eau tiède.
- Posez votre appareil sur un sol suffisamment solide pour supporter le poids de l'appareil complètement rempli.
- Réglez l'horizontalité de l'appareil en ajustant les pieds avant situés sous l'appareil. Assurez-vous que l'armoire repose sur ses pieds de façon stable.
- Installez l'appareil à l'abri de la lumière directe du soleil et des sources de chaleur (radiateur, table de cuisson, etc.). La lumière directe du soleil peut détériorer le revêtement de l'appareil et la chaleur peut accroître sa consommation électrique. Si la température ambiante est extrêmement froide ou chaude, cela peut empêcher le bon fonctionnement de l'appareil.
- L'appareil n'est pas conçu pour être installé dans un sous-sol ou une armoire.
- Cet appareil est conçu exclusivement pour une utilisation en intérieur.

Attention : Veillez à ce que l'appareil reste à distance de toute substance pouvant provoquer une combustion.

- Vérifiez que la cuve à eau est bien en place avant de brancher l'appareil.

NETTOYAGE ET ENTRETIEN

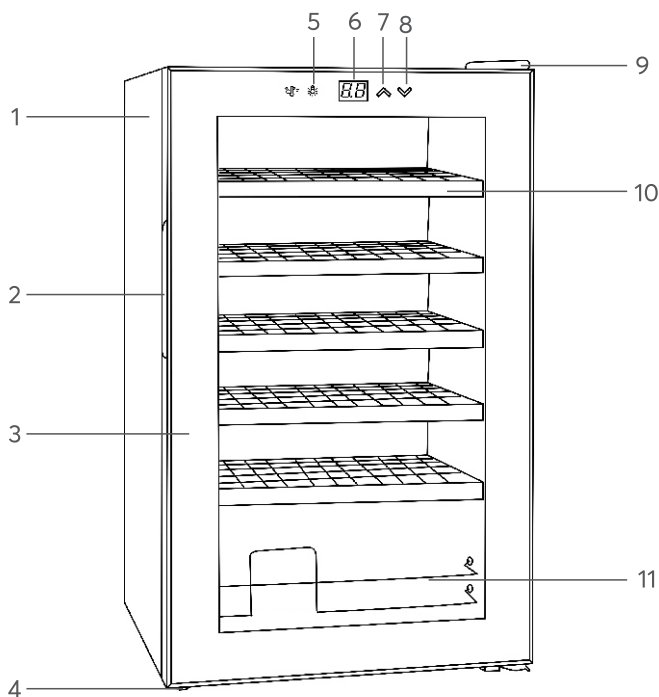
Nettoyer votre armoire à vin

- Débranchez votre armoire à vin et sortez-en toutes les bouteilles.
- Nettoyez l'extérieur de l'appareil avec de l'eau chaude et un détergent doux.
- Sortez la cuve à eau au bas de l'appareil, puis lavez-la.

Déplacer votre armoire à vin

- Retirez-en toutes les bouteilles et débranchez l'armoire à vin.
- Scotchez tous les éléments non fixes présents à l'intérieur de votre armoire à vin.
- Tournez les pieds pour régler leur hauteur au minimum afin d'éviter de les endommager.
- Scotchez la porte pour qu'elle reste fermée.
- Veillez à maintenir l'armoire à vin à la verticale pendant son transport.

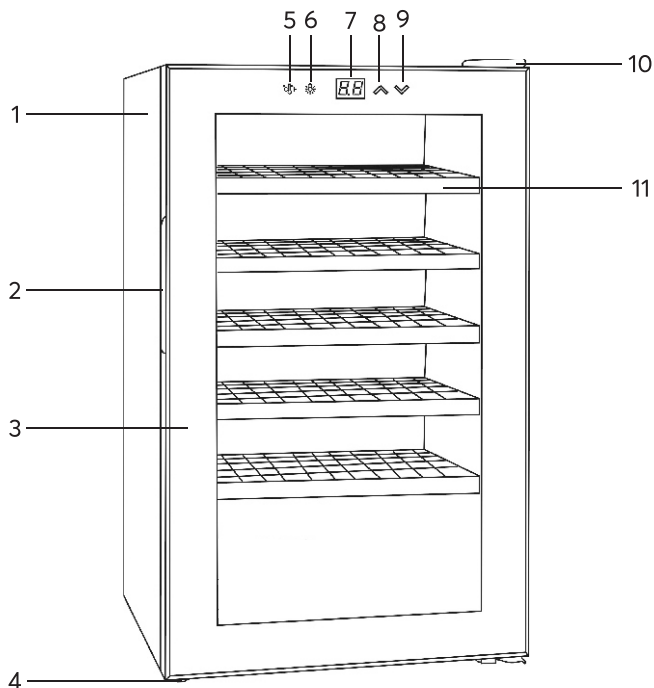
DESCRIPTION DU PRODUIT



TRFCV24G

1. Carrosserie
2. Poignée intégrée
3. Porte en verre
4. Pieds
5. Interrupteur d'éclairage
6. Affichage de la température
7. Augmenter la température
8. Diminuer la température
9. Charnières supérieures
10. Etagère
11. Porte bouteilles

DESCRIPTION DU PRODUIT



TRFCV39G

1. Unité principale
2. Poignée encastrée
3. Porte vitrée
4. Pieds
5. Bouton de contrôle de température
6. Bouton d'éclairage
7. Affichage de la température
8. Bouton d'augmentation de la température
9. Bouton de diminution de la température
10. Charnière supérieure
11. Étagère

SPÉCIFICATIONS TECHNIQUES

Fiche d'information produit					
Nom du fournisseur ou marque commerciale: TRIOMPH					
Adresse du fournisseur: TRIOMPH EUROPE/85 Rue Edouard Vaillant/92300 Levallois-Perret					
Référence du modèle: TRFCV24G					
Type d'appareil de réfrigération:					
Appareil à faible niveau de bruit:		non		Type de construction:	
				à pose libre	
Appareil de stockage du vin:		oui		Autre appareil de réfrigération:	
				non	
Paramètres généraux du produit:					
Paramètre		Valeur		Paramètre	
				Valeur	
Dimensions hors tout (millimètres)	Hauteur	749		Volume total (dm ³ ou l)	65
	Largeur	430			
	Profondeur	452			
IEE		172		Classe d'efficacité énergétique	
				G	
Émissions de bruit acoustique dans l'air [dB(A) re 1 pW]		41		Classe d'émission de bruit acoustique dans l'air	
				C	
Consommation d'énergie annuelle (kWh/an)		137		Classe climatique:	
				SN,N,ST	
Température ambiante minimale (°C) à laquelle l'appareil de réfrigération est adapté		16		Température ambiante maximale(°C) à laquelle l'appareil de réfrigération est adapté	
				38	
Réglage hiver		non			
Paramètres des compartiments:					
		Paramètres et valeurs de compartiment			
Type de compartiment		Volume du compartiment (dm ³ ou l)	Réglage de température recommandé pour un stockage optimisé des denrées alimentaires (°C) Ces réglages ne doivent pas être en contradiction avec les conditions de stockage prévues à l'annexe IV, tableau 3	Pouvoir de congélation spécifique (kg/24 h)	Mode de dégivrage (dégivrage automatique = A, dégivrage manuel = M)
Garde-manger	non	–	–	–	–
Stockage du vin	oui	65	12	–	M
Cave	non	–	–	–	–
Denrées alimentaires fraîches	non	–	–	–	–

SPÉCIFICATIONS TECHNIQUES

Fiche d'information produit					
Nom du fournisseur ou marque commerciale: TRIOMPH					
Adresse du fournisseur: TRIOMPH EUROPE/85 Rue Edouard Vaillant/92300 Levallois-Perret					
Référence du modèle: TRFCV39G					
Type d'appareil de réfrigération:					
Appareil à faible niveau de bruit:		non		Type de construction:	
				à pose libre	
Appareil de stockage du vin:		oui		Autre appareil de réfrigération:	
				non	
Paramètres généraux du produit:					
Paramètre		Valeur		Paramètre	
				Valeur	
Dimensions hors tout (millimètres)	Hauteur	798		Volume total (dm ³ ou l)	
	Largeur	451			
	Profondeur	538			
IEE		171		Classe d'efficacité énergétique	
				G	
Émissions de bruit acoustique dans l'air [dB(A) re 1 pW]		41		Classe d'émission de bruit acoustique dans l'air	
				C	
Consommation d'énergie annuelle (kWh/an)		140		Classe climatique:	
				SN,N,ST	
Température ambiante minimale (°C) à laquelle l'appareil de réfrigération est adapté		16		Température ambiante maximale(°C) à laquelle l'appareil de réfrigération est adapté	
				38	
Réglage hiver		non			
Paramètres des compartiments:					
		Paramètres et valeurs de compartiment			
Type de compartiment		Volume du compartiment (dm ³ ou l)	Réglage de température recommandé pour un stockage optimisé des denrées alimentaires (°C) Ces réglages ne doivent pas être en contradiction avec les conditions de stockage prévues à l'annexe IV, tableau 3	Pouvoir de congélation spécifique (kg/24 h)	Mode de dégivrage (dégivrage automatique = A, dégivrage manuel = M)
Garde-manger	non	-	-	-	-
Stockage du vin	oui	98	12	-	M
Cave	non	-	-	-	-
Denrées alimentaires fraîches	non	-	-	-	-

Type de compartiment		Paramètres et valeurs de compartiment			
		Volume du compartiment (dm ³ ou l)	Réglage de température recommandé pour un stockage optimisé des denrées alimentaires (°C) Ces réglages ne doivent pas être en contradiction avec les conditions de stockage prévues à l'annexe IV, tableau 3	Pouvoir de congélation spécifique (kg/24 h)	Mode de dégivrage (dégivrage automatique = A, dégivrage manuel = M)
Denrées hautement périssables	non	–	–	–	–
Sans étoile ou fabrication de glace	non	–	–	–	–
1 étoile	non	–	–	–	–
2 étoiles	non	–	–	–	–
3 étoiles	non	–	–	–	–
4 étoiles	non	–	–	–	–
Zone 2 étoiles	non	–	–	–	–
Compartiment à température variable	non	–	–	–	–
Compartiments « quatre étoiles »					
Dispositif de congélation rapide		Non			
Paramètres de la source lumineuse:					
Type de source lumineuse			LED		
Classe d'efficacité énergétique			N/A		
Durée minimale de la garantie offerte par le fabricant: 2 ans					
Informations supplémentaires: N/A					
Lien internet vers le site web du fabricant où se trouvent les informations visées au point 4 a) de l'annexe du règlement (UE) 2019/2019 de la Commission: www.triomphe.fr					

REFERENCE:	TRFCV24G/TRFCV39G
TENSION NOMINALE:	220-240V~
COURANT NOMINAL:	0.5A
FREQUENCE NOMINALE:	50Hz
CLASSE CLIMATIQUE:	SN, N, ST
GAZ REFRIGERANT:	R600a (16g/20g)
CLASSE DE PROTECTION CONTRE CHOC ELECTRIQUE:	I
MOUSSE D'ISOLATION:	CYCLOPENTANE

Cet appareil est destiné au stockage du vin.

Classe climatique :

- Tempéré étendu (SN): «cet appareil frigorifique est destiné à être utilisé à des températures ambiantes comprises entre 10 ° C et 32 ° C»;

- Tempéré (N): «cet appareil frigorifique est destiné à être utilisé à des températures ambiantes comprises entre 16 ° C et 32 ° C»;

- Subtropical (ST): «cet appareil frigorifique est destiné à être utilisé à des températures ambiantes comprises entre 16 ° C et 38 ° C» ;

- Tropical(T): «cet appareil frigorifique est destiné à être utilisé à des températures ambiantes comprises entre 16 ° C et 43 ° C»;

Remarque: Plus d'informations sur les données, veuillez scanner le code QR sur l'étiquette énergétique.

UTILISER VOTRE CAVE À VIN

Le réglage de température vous permet d'ajuster celle-ci selon vos besoins :

Mise en température avant dégustation des vins blancs:

Température recommandée 10-14°C.

Si la température ambiante est supérieure ou inférieure aux températures recommandées, cela impactera négativement ses performances. Par exemple, placer l'appareil dans un endroit extrêmement froid ou chaud peut provoquer des variations de la température interne de l'appareil.


La température interne peut varier selon l'emplacement des bouteilles, en haut, au milieu ou en bas.

Un réglage peut s'avérer nécessaire en fonction de la température ambiante.

Afin de s'approcher de la température souhaitée, la température instantanée oscille en permanence à + ou - 2,5°C autour de la température sélectionnée. En effet, lorsque la température dépasse 3°C au-dessus de la température sélectionnée, le moteur démarrera pour rafraîchir la cave et il s'arrêtera lorsque la température sera 3°C en dessous de la température sélectionnée, cela permet d'avoir une température moyenne constante sans altérer le vin.

Cette armoire à vin est conçue pour le stockage maximum de 24 bouteilles (TRFCV24G) et 39 bouteilles (TRFCV39G)

Réglage de la température :

- Appuyez sur la touche (▲) ou (▼) pendant 3 à 5 secondes pour déverrouiller le bouton, puis vous permettre de régler la température.
- Les touches < ▲ > et < ▼ > permettent de monter ou de baisser la température par incrément de 1°C (la plage de température est de 5~20°C)
- La touche <  > permet d'allumer et d'éteindre l'éclairage intérieur.

- Le bouton (°C/°F) avec °C s'affiche uniquement en Europe, Impossible de passer à °F

L'agencement des tiroirs, bacs et clayettes tel que présenté sur le schéma ci-contre, permet à l'appareil d'utiliser l'énergie le plus rationnellement possible. Pour minimiser la consommation d'énergie, veuillez respecter la capacité de remplissage de votre armoire à vin. Celle-ci est exprimée en bouteilles de type « **Bordeaux 75cl** ».

CONSEILS POUR ÉCONOMISER L'ÉNERGIE

- L'appareil doit être placé dans la zone la plus froide de la pièce, loin des appareils produisant de la chaleur des conduits de chauffage, et à l'abri de la lumière directe du soleil.

- Le bac de stockage de l'appareil ne doit pas être recouvert de papier d'aluminium, de papier ciré ou d'essuie-tout. Les doublures gênent la circulation de l'air froid, ce qui rend l'appareil moins efficace.

- Organisez et étiquetez les aliments afin de réduire les ouvertures de portes et les recherches prolongées. Retirez autant d'articles que nécessaire en une seule fois et fermez la porte dès que possible.

PANNES ET SOLUTIONS

Certains dysfonctionnements peuvent être facilement résolus. Avant de faire appel au service après-vente ou un réparateur, veuillez consulter le tableau suivant :

PROBLÈME	CAUSES POSSIBLES & SOLUTIONS
cave à vin ne fonctionne pas.	Non branchée. Le disjoncteur est déclenché ou le fusible est endommagé. Vérifier si la prise de courant est alimentée en connectant un autre appareil électrique.

<p>cave à vin n'est pas assez froide</p>	<p>Vérifier le réglage de température. Température ambiante élevée, peut nécessiter un réglage plus élevé. La porte s'ouvre trop souvent. La porte n'est pas complètement fermée. Le joint de la porte n'est pas correctement positionné. Pas suffisamment d'espace autour de cave à vin pour permettre la ventilation.</p>
<p>L'appareil fonctionne en continue</p>	<p>La température de la pièce est supérieure au maximum supporté. Une grande quantité de bouteilles a été ajoutée à l'armoire à vin. La porte s'ouvre trop souvent. La porte n'est pas complètement fermée. Le contrôle de la température n'est pas défini correctement. Le joint de la porte n'est pas correctement positionné.</p>
<p>La lumière ne fonctionne pas.</p>	<p>La prise n'est pas branchée. Le disjoncteur s'est déclenché ou un fusible est endommagé. L'éclairage LED est hors d'usage. Le bouton d'éclairage est sur le réglage « OFF ».</p>
<p>Vibrations.</p>	<p>Contrôlez pour s'assurer que l'armoire à vin est à niveau.</p>
<p>L'armoire à vin semble faire trop de bruit.</p>	<p>L'armoire à vin n'est pas de niveau, ou un pied est mal réglé.</p>

<p>La porte ne ferme pas correctement.</p>	<p>L'armoire à vin n'est pas de niveau. Les clayettes sont hors de position et bloquent la fermeture de porte.</p>
<p>Trace d'eau sous l'appareil</p>	<p>L'eau est mal collectée dans le bac récupérateur d'eau située au dos de l'appareil. Vérifiez que le bac récupérateur d'eau est bien en place. Videz la cave à vin Videz le bac récupérateur d'eau</p>

Conseils pour économiser l'énergie

- L'appareil doit être placé dans la zone la plus froide de la pièce, loin des appareils produisant de la chaleur des conduits de chauffage, et à l'abri de la lumière directe du soleil.
- Veillez à emballer correctement les aliments et à essuyer les récipients avant de les placer dans l'appareil. Cela permet de réduire l'accumulation de givre à l'intérieur de l'appareil.
- Le bac de stockage de l'appareil ne doit pas être recouvert de papier d'aluminium, de papier ciré ou d'essuie-tout. Les doublures gênent la circulation de l'air froid, ce qui rend l'appareil moins efficace
- Organisez et étiquetez les aliments afin de réduire les ouvertures de portes et les recherches prolongées. Retirez autant d'articles que nécessaire en une seule fois et fermez la porte dès que possible.

EMBALLAGE

Le fabricant et le revendeur ne peuvent pas être tenus responsable de tout accident ou dommage causé par une utilisation impropre de l'appareil, ou si les instructions données dans le présent manuel n'ont pas été respectées.

ENLEVEMENT DES APPAREILS MENAGERS USAGES



la directive européenne 2012/19/UE sur les déchets d'équipements électriques et électroniques (DEEE) exige que les appareils ménagers usagés ne soient pas jetés dans le flux normal des déchets municipaux. Les appareils usagés doivent être collectés séparément afin d'optimiser le taux de valorisation et de recyclage des matériaux qui les composent, et de réduire l'impact sur la santé humaine et sur l'environnement. Le symbole de la poubelle barrée est apposé sur tous les produits pour vous rappeler les obligations de collecte sélective .



**LE TRI
+ FACILE**



Séparez les éléments avant de trier

TRIUMPH EUROPE
85 Rue Edouard Vaillant
92300 Levallois-Perret
www.trioph.fr

U S E R M A N U A L - E N



Triumph

WINE CELLAR

TRFCV24G / TRFCV39G

TABLE OF CONTENTS

IMPORTANT SAFETY INSTRUCTIONS.....	21
INSTALLATION INSTRUCTIONS.....	24
CLEANING AND MAINTENANCE.....	25
PRODUCT DESCRIPTION.....	26-27
TECHNICAL SPECIFICATIONS.....	28-29
USE YOUR WINE CELLAR.....	32
BREAKDOWNS AND SOLUTIONS.....	34
PACKING LIST.....	36



This product is for household use only!

Please read these instructions carefully before the first use of this product and save this manual for your future reference.

IMPORTANT SAFETY INSTRUCTIONS

This warning is only for EUROPEAN market only!

When using an electrical appliance, basic precautions should always be followed, including the following:

1. **WARNING:** When positioning the appliance, ensure the supply cord is not trapped or damaged.
2. **WARNING:** Do not locate multiple portable socket-outlets or portable power supplies at the rear of the appliance.
3. Children aged from 3 to 8 years are allowed to load and unload refrigerating appliances.
4. This product is only used to preserve wine.
5. **WARNING:** Do not use electrical appliances inside the storage compartments of the appliance, unless they are of the type recommended by the manufacturer.
6. This appliance is intended to be used in household and similar applications such as
 - Staff kitchen areas in shops, offices and other working environments;
 - Farm houses and by clients in hotel, motels and other residential type environments;

7. Please keep the products away from the fire or similar glowing substance before you dispose the refrigerator.
8. Please remove the door before you dispose your refrigerator.
9. The appliance shall not be installed in the laundry.
10. The appliance must be positioned so that the plug is accessible.
11. The appliance shall be installed in accordance with national wiring regulations.
12. Do not store explosive substances such as aerosol cans with a flammable propellant in this appliance.
13. This appliance can be used by children aged from 8 years and persons with reduced physical, sensory or mental capabilities or lack of experience and knowledge if they have been given supervision or instruction concerning use of the appliance in a safe way and understand the hazards involved. Children shall not play with the appliance. Cleaning and use maintenance shall not be made by children without supervision.
14. If the supply cord is damaged, it must be replaced by the manufacturer, its service agent or similarly qualified persons in order to avoid a hazard.
15. To avoid contamination of food, please respect the following instructions:
 - Opening the door for long periods can cause a significant increase of the temperature in the compartments of the appliance.
 - If the refrigerating appliance was left empty for long

periods, switch off, defrost, clean, dry, and leave the door open to prevent mould developing within the appliance.

16. **DISPOSAL:** Do not dispose this product as unsorted municipal waste. Collection of such waste separately for special treatment is necessary.



17. **WARNING:** Keep ventilation openings, in the appliance enclosure or in the built-in structure, clear of obstruction.
18. **WARNING:** Do not use mechanical devices or other means to accelerate the defrosting process, other than those recommended by the manufacturer.
19. **WARNING:** Do not damage the refrigerant circuit.



20. **Warning:** Risk of fire / flammable materials. There are flammable materials at the back of appliance, please keep the product far away fire source.
21. this refrigerating appliance is not suitable for freezing foodstuffs.

this refrigerating appliance is not intended to be used as a built-in appliance.

INSTALLATION INSTRUCTIONS

Before putting your wine cellar into service

- Remove all inner and outer packaging components.
- Check that none of the following parts are missing:
 - 5 removable shelves
 - 1 operating manual
- Before connecting your device to a power supply, allow it to stand upright for about 2 hours. This reduces the risk of malfunction of the refrigeration system due to handling during transport.
- Clean the inner surfaces of the unit with a soft cloth and warm water.
- Place your unit on a floor strong enough to support the weight of the fully filled unit.
- Make sure the unit is level by adjusting the front feet underneath the unit. Make sure that the cellar rests on its feet in a stable manner.
- Install the appliance away from direct sunlight and heat sources (radiator, hot plate, etc.). Direct sunlight can damage the unit's coating and heat can increase its power consumption. If the ambient temperature is extremely cold or hot, this may prevent the unit from operating properly.
- The unit is not designed to be installed in a basement or cellar.
- This unit is designed exclusively for indoor use.

Caution: Make sure that the unit is kept away from any substance that may cause combustion.

- Check that the water tank is in place before connecting the unit.

CLEANING AND MAINTENANCE

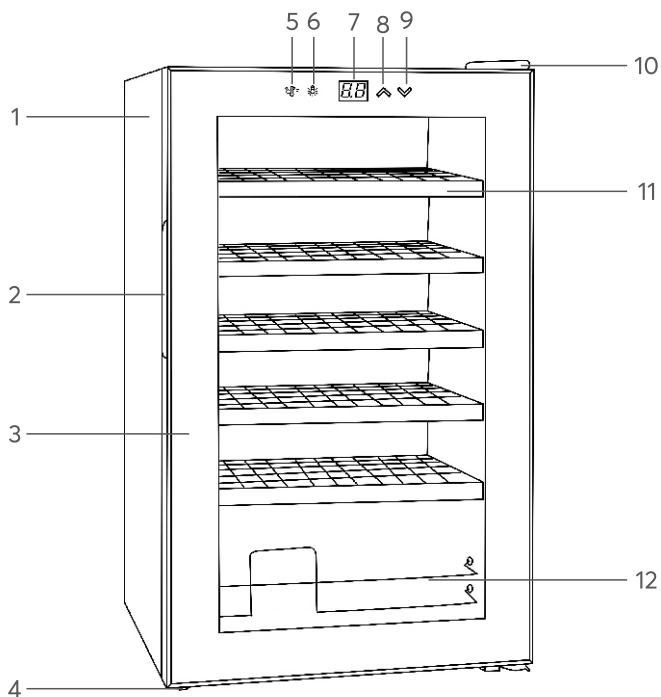
Cleaning your wine cellar

- Unplug your wine cellar and take out all the bottles.
- Clean the outside of the unit with hot water and a mild detergent.
- Remove the water tank at the bottom of the unit, then wash it.

Moving your wine cellar

- Remove all bottles and disconnect the wine cellar.
- Tape all loose parts inside your wine cellar.
- Turn the feet to adjust their height to the minimum to avoid damage.
- Tighten the door to keep it closed.
- Be sure to keep the wine cellar upright during transport.

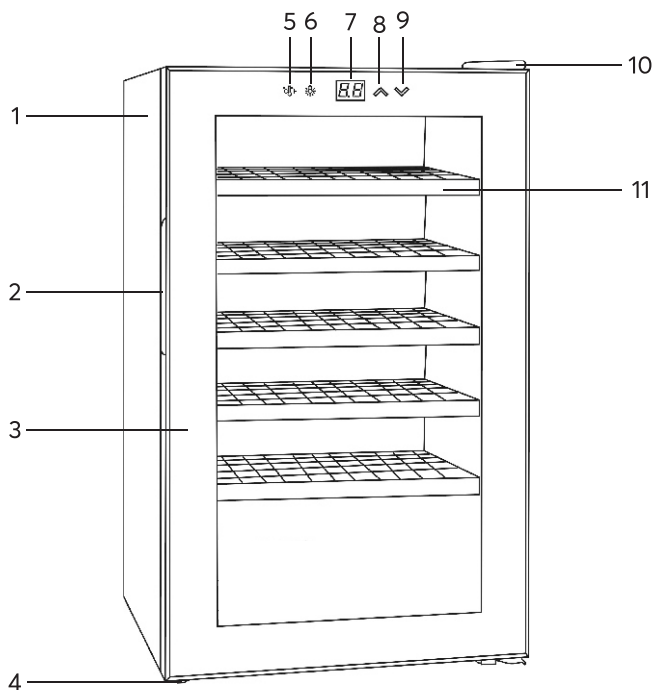
PRODUCT DESCRIPTION



TRFCV24G

1. Body
2. Recessed handle
3. Glass door
4. Feet
5. Temperature selector
(Europe with °C display only, USA with °F display only)
6. Lighting switch
7. Temperature display
8. Temperature up switch
9. Temperature down switch
10. Upper hinge
11. Shelf
12. Bottle rack

PRODUCT DESCRIPTION



TRFCV39G

- 1. Body**
- 2. Recessed handle**
- 3. Glass door**
- 4. Feet**
- 5. Temperature controller**
- 6. Lighting button**
- 7. Temperature display**
- 8. Temperature up button**
- 9. Temperature down button**
- 10. Upper hinge**
- 11. Shelf**

TECHNICAL SPECIFICATIONS

General information cooling					
Supplier's name or trade mark: TRIOMPH					
Supplier's address: TRIOMPH EUROPE/85 Rue Edouard Vaillant/92300 Levallois-Perret					
Model identifier: TRFCV24G					
Type of refrigerating appliance:					
Low-noise appliance:		no	Design type:		freestanding
Wine storage appliance:		Yes	Other refrigerating appliance:		No
General product parameters:					
Parameter		Value	Parameter		Value
Overall dimensions (millimetre)	Height	749	Total volume (dm ³ ou l)	65	
	Width	430			
	Depth	452			
EEI		172	Energy efficiency class		G
Airborne acoustical noise emissions (dB(A) re 1 pW)		41	Airborne acoustical noise emission class		C
Annual energy consumption (kWh/a)		137	Climate class:		SN,N,ST
Minimum ambient temperature (°C), for which the refrigerating appliance is suitable		16	Maximum ambient temperature (°C), for which the refrigerating appliance is suitable		38
Winter setting		no			
Compartment Parameters:					
Compartment parameters and values					
Compartment type	Compartment Volume (dm ³ or l)	Recommended temperature setting for optimised food storage (°C) These settings shall not contradict the storage conditions set out in Annex IV, Table 3		Freezing capacity (kg/24 h)	Defrosting type (auto-defrost = A, manual defrost = M)
Pantry	no	–	–	–	–
Wine storage	yes	65	12	–	M
Cellar	no	–	–	–	–
Fresh food	no	–	–	–	–
Chill	no	–	–	–	–

TECHNICAL SPECIFICATIONS

General information cooling					
Supplier's name or trade mark: TRIOMPH					
Supplier's address: TRIOMPH EUROPE/85 Rue Edouard Vaillant/92300 Levallois-Perret					
Model identifier: TRFCV39G					
Type of refrigerating appliance:					
Low-noise appliance:		no	Design type:		freestanding
Wine storage appliance:		Yes	Other refrigerating appliance:		No
General product parameters:					
Parameter		Value	Parameter		Value
Overall dimensions (millimetre)	Height	798	Total volume (dm ³ ou l)		98
	Width	451			
	Depth	538			
EEI		171	Energy efficiency class		G
Airborne acoustical noise emissions (dB(A) re 1 pW)		41	Airborne acoustical noise emission class		C
Annual energy consumption (kWh/a)		140	Climate class:		SN,N,ST
Minimum ambient temperature (°C), for which the refrigerating appliance is suitable		16	Maximum ambient temperature (°C), for which the refrigerating appliance is suitable		38
Winter setting		no			
Compartment Parameters:					
Compartment parameters and values					
Compartment type	Compartment Volume (dm ³ or l)	Recommended temperature setting for optimised food storage (°C) These settings shall not contradict the storage conditions set out in Annex IV, Table 3		Freezing capacity (kg/24 h)	Defrosting type (auto-defrost = A, manual defrost = M)
Pantry	no	–	–	–	–
Wine storage	yes	98	12	–	M
Cellar	no	–	–	–	–
Fresh food	no	–	–	–	–
Chill	no	–	–	–	–

Compartment type		Compartment parameters and values			
		Compartment Volume (dm ³ or l)	Recommended temperature setting for optimised food storage (°C) These settings shall not contradict the storage conditions set out in Annex IV, Table 3	Freezing capacity (kg/24 h)	Defrosting type (auto-defrost = A, manual defrost = M)
0-star or ice-making	no	–	–	–	–
1-star	no	–	–	–	–
2-star	no	–	–	–	–
3-star	no	–	–	–	–
4-star	no	–	–	–	–
2-star section	no	–	–	–	–
Variable temperature compartment	no	–	–	–	–
For 4-star compartments					
Fast freeze facility		No			
Light source parameters:					
Type of light source		LED			
Energy efficiency class		N/A			
Minimum duration of the guarantee offered by the manufacturer: 2 years					
Additional information: N/A					
Weblink to the manufacturer's website, where the information in point 4(a) Annex of Commission Regulation (EU) 2019/2019 is found: www.triomphe.fr					

Reference:	TRFCV24G/TRFCV39G
Rated voltage:	220-240V~
Ampere:	0.5A
Rated frequency:	50Hz
Climate class:	SN, N, ST
Refrigerant:	R600a (16g/20g)
Protection against electrical shock:	I
Insulation foam:	CYCLOPENTANE

This device is intended for wine storage.

Climate class:

- **Extended temperate(SN):** 'this refrigerating appliance is intended to be used at ambient temperatures ranging from 10 °C to 32 °C';
 - **Temperate(N):** 'this refrigerating appliance is intended to be used at ambient temperatures ranging from 16 °C to 32 °C';
 - **Subtropical(ST):** 'this refrigerating appliance is intended to be used at ambient temperatures ranging from 16 °C to 38 °C';
 - **Tropical(T):** 'this refrigerating appliance is intended to be used at ambient temperatures ranging from 16 °C to 43 °C';
- Note:** More data information, please scan the QR code on the energy label.

USE YOUR WINE CELLAR

The temperature setting allows you to adjust it according to your needs:

Setting temperature before tasting red wines: Temperature recommended 10-14°C.

If the ambient temperature is higher or lower than the recommended temperatures, this will have a negative impact on its performance. For example, placing the unit in an extremely cold or hot place can cause variations in the internal temperature of the unit.

The internal temperature may vary depending on the location of the bottles, at the top, middle or bottom.

Adjustment may be necessary depending on the ambient temperature.

Do not hesitate to leave a thermometer inside the cellar in order to carry out regular monitoring.

This wine cellar is designed for the maximum storage of 24 standard size (75cl) bottles of wine.

Temperature setting:

- Press the key (▲) or (▼) 3 - 5 seconds to unlock the button, then allow you adjust the temperature.
- The keys <▲> and <▼> allow you to increase or decrease the temperature in increments of 1°C (the temperature range is 5~20°C)
- The button <☹> allows you to switch the interior lighting on and off.
- The button (°C/°F) with °C display only in Europe, can not switch to °F

To minimize energy consumption, be sure to respect the filling capacity of your wine cellar—24 «**Bordeaux 75cl**» size. The combination of drawers, baskets and shelves that result in the most efficient use of energy for the appliance.

Energy saving tips

The appliance should be located in the coolest area of the room, away from heat producing appliances oheating ducts, and out of the direct sunlight.

Appliance storage bin should not be lined with aluminum foil, wax paper, or paper toweling. Liners interfere with cold air circulation, making the appliance less efficient

Organize and label wine cellar to reduce door openings and extended searches. Remove as many items as needed at one time, and close the door as soon as possible

BREAKDOWNS AND SOLUTIONS

Some malfunctions can be easily resolved. Before calling customer service or a repairer, please consult the following table:

PROBLEM	POSSIBLE CAUSES & SOLUTIONS
The wine cellar does not work.	Not connected. The circuit-breaker is tripped or the fuse is damaged. Check if the outlet is powered by connecting another electrical device.
The wine cellar is not cold enough	Check the temperature setting. High ambient temperature may require setting the wine cellar to a colder temperature. The door is being opened too often. The door is not completely closed. The door seal is not properly positioned. Not enough space around the wine cellar to allow ventilation.

<p>The device operates continuously</p>	<p>The room temperature is higher than the maximum supported.</p> <p>A large number of bottles inside the wine cellar.</p> <p>The door is being opened too often.</p> <p>The door is not completely closed.</p> <p>Temperature control is not calibrated correctly.</p> <p>The door seal is not properly positioned.</p>
<p>The light doesn't work.</p>	<p>The wine cellar is not plugged in.</p> <p>The circuit-breaker has been tripped or a fuse is damaged.</p> <p>The LED lighting is out of order.</p> <p>The light button is set to «OFF».</p>
<p>Vibrations.</p>	<p>Check to make sure the wine cellar is level.</p>
<p>The wine cellar seems to be making too much noise.</p>	<p>The wine cellar is not level, or a foot is incorrectly adjusted.</p>
<p>The door does not close properly.</p>	<p>The wine cellar is not level.</p> <p>The shelves are out of position and blocking the door closure.</p>
<p>Water under the device</p>	<p>Water is being collected incorrectly in the water tank on the back of the unit.</p> <p>Check that the water tank is in place.</p> <p>Empty the water tank.</p>

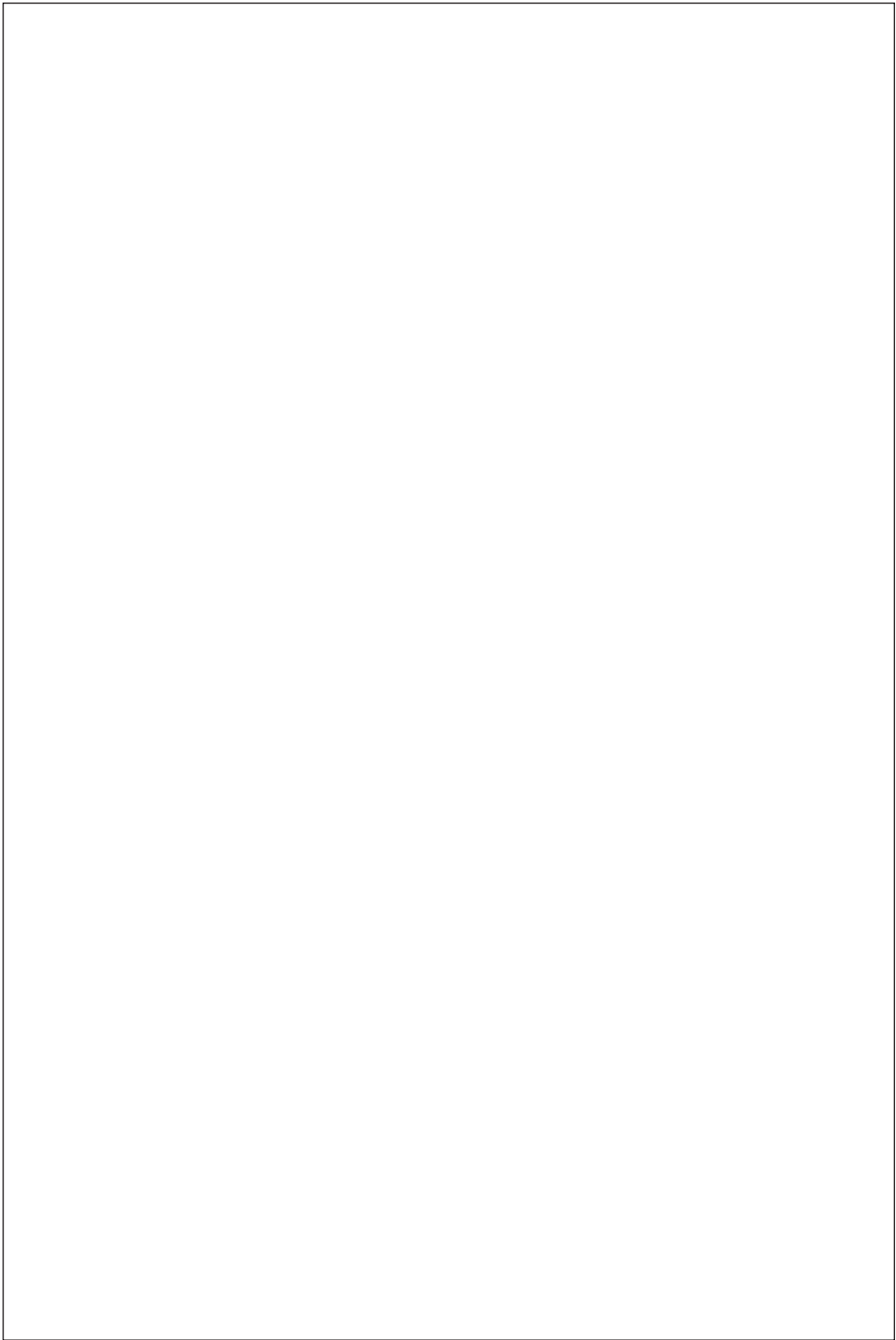
PACKING LIST

We decline liability for any damage or accident derived from any use of this product which is not in conformity with the instructions contained in this booklet.

CORRECT DISPOSAL OF THIS PRODUCT



European directive 2012/19/EU on Waste from Electrical and Electronic Equipment (WEEE), requires that used household appliances are not thrown into the normal municipal waste stream. Used appliances must be collected separately in order to optimize the rate of recovery and recycling of materials that compose them, and to reduce the impact on human health and on the environment. The crossed bin symbol is affixed to all the products to remind you of the obligations of separated collection.





Séparez les éléments avant de trier

TRIOMPH EUROPE
85 Rue Edouard Vaillant
92300 Levallois-Perret
www.triomphe.fr