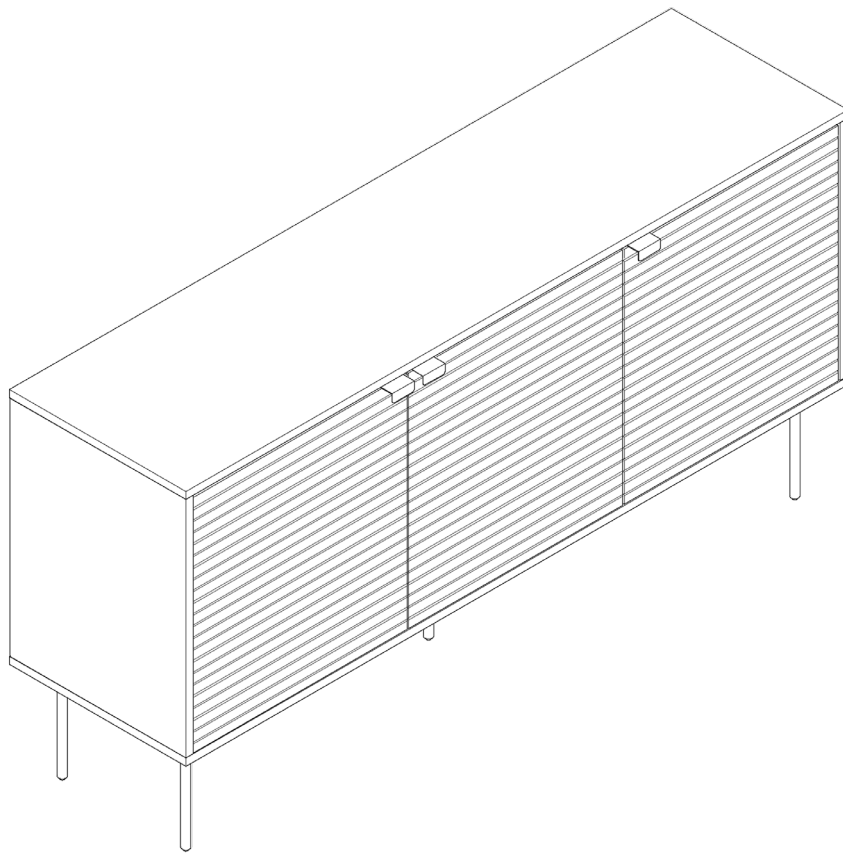
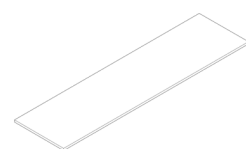


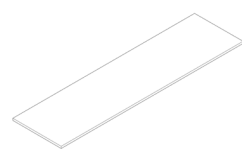
STINNA
BUF50

happy garden





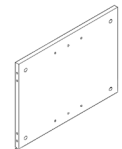
1 x1



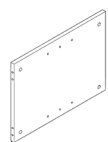
2 x1



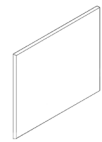
3 x2



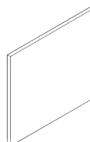
4 x1



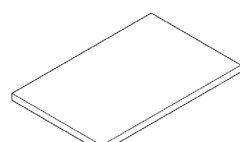
5 x1



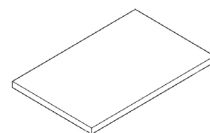
6 x2



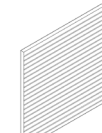
7 x1



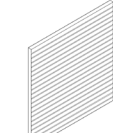
8 x2



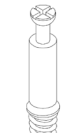
9 x1



10 x1



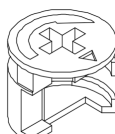
11 x2



A x16



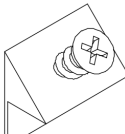
B x16



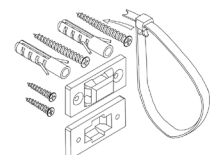
C x16



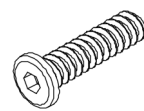
D x16



E x12



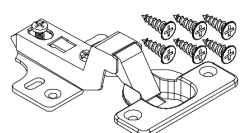
F x1



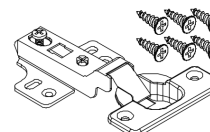
G x19



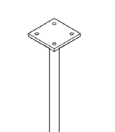
H x1



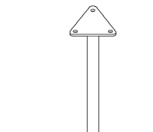
I3 x4



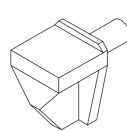
I2 x2



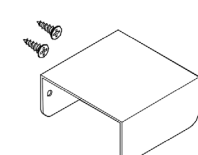
J1 x4



J2 x1



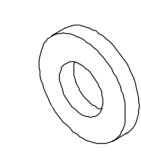
L x12



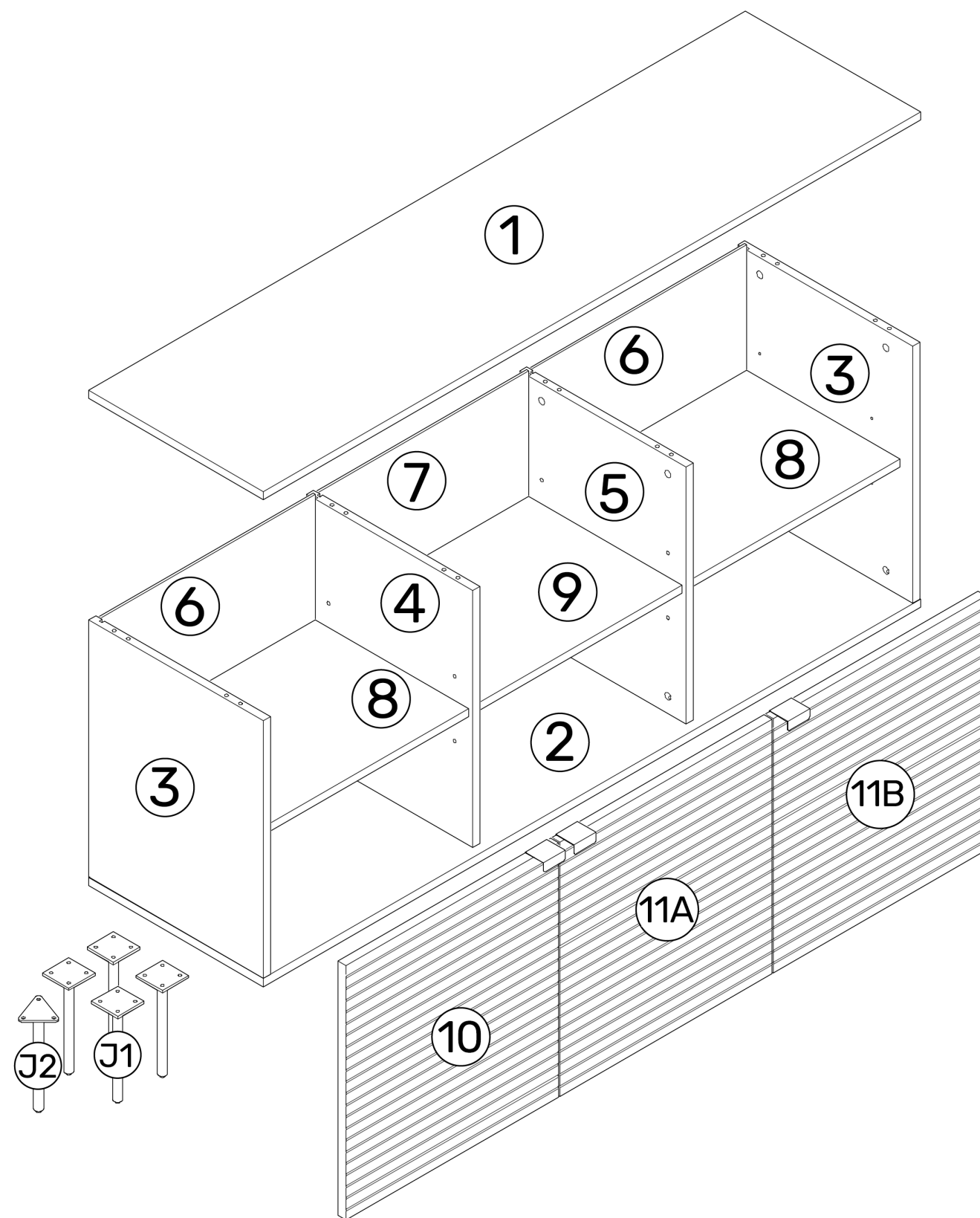
U x3



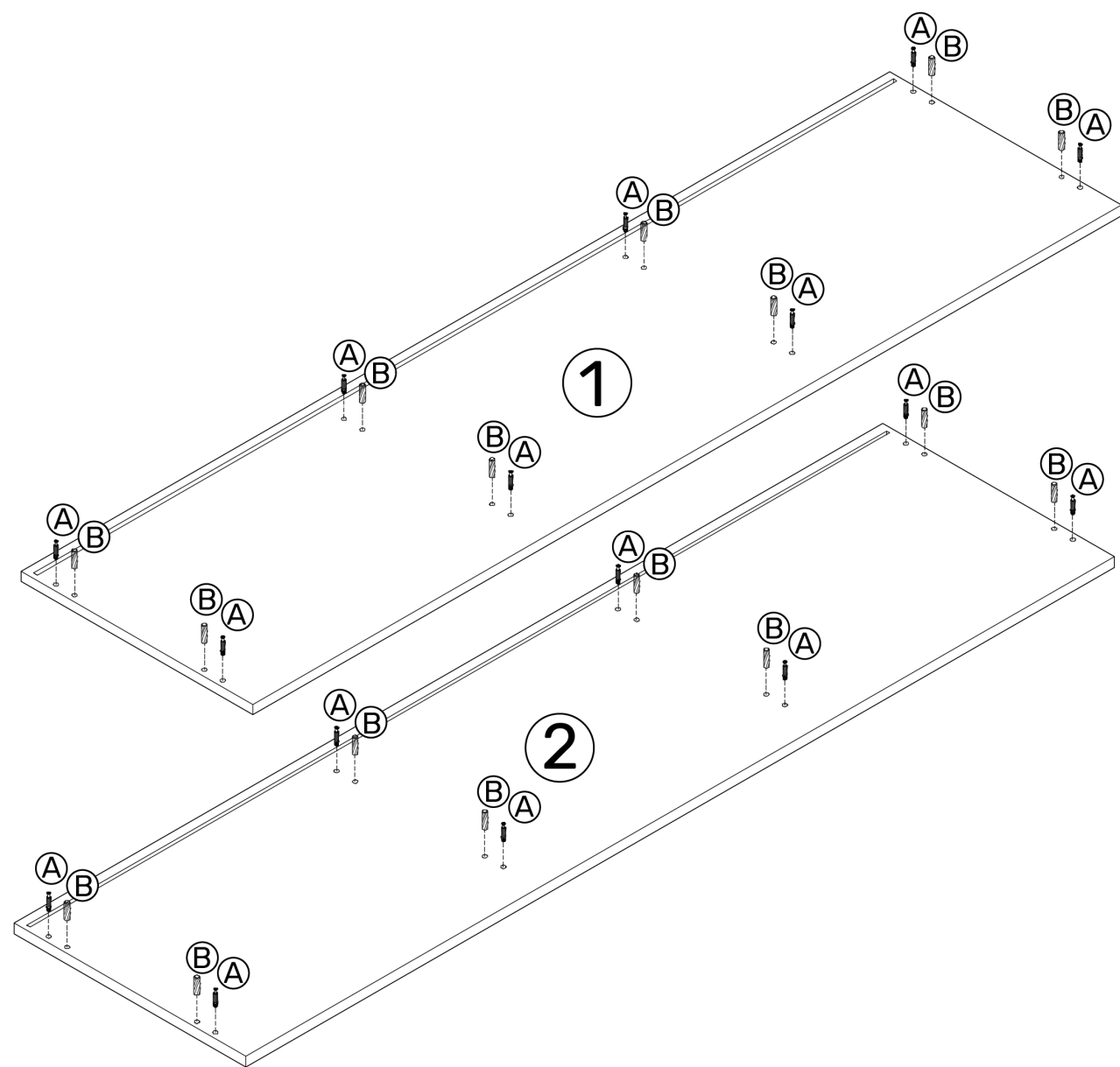
Z1 x19



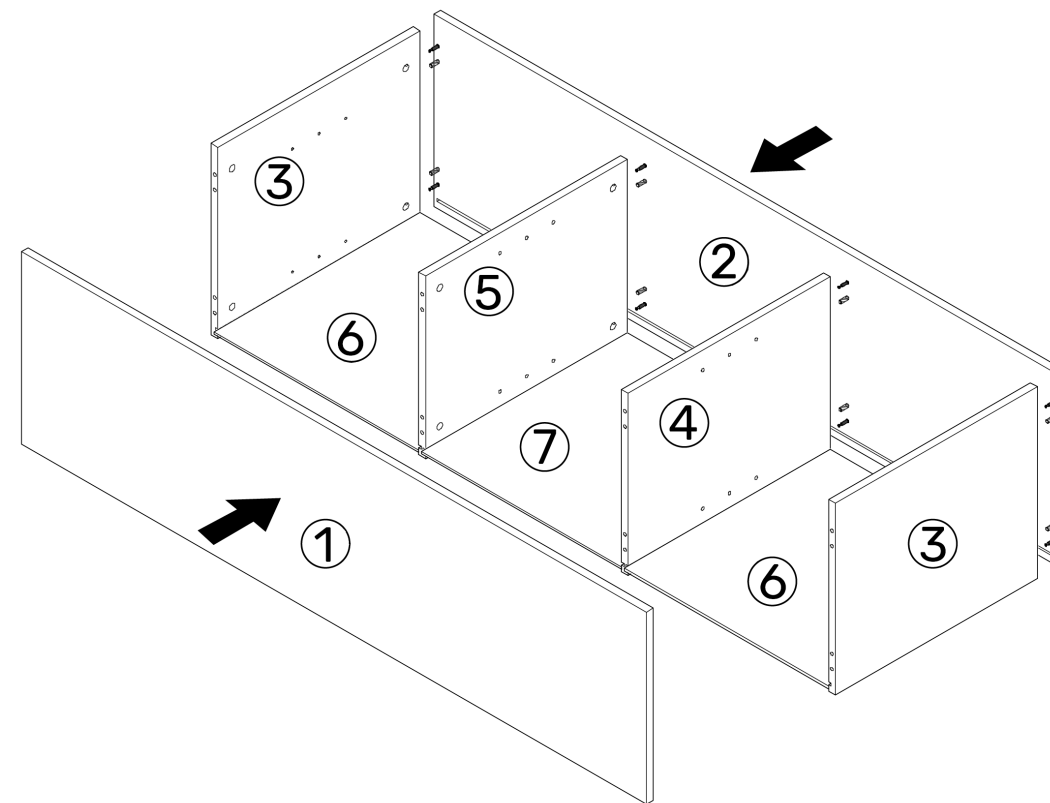
Z2 x19



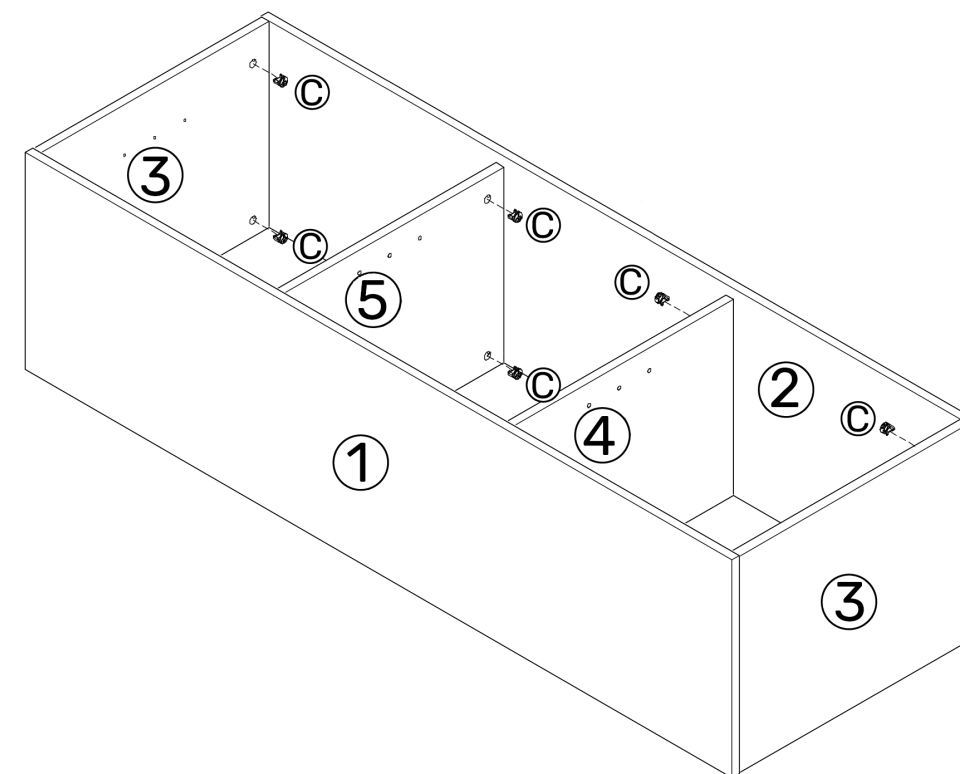
1



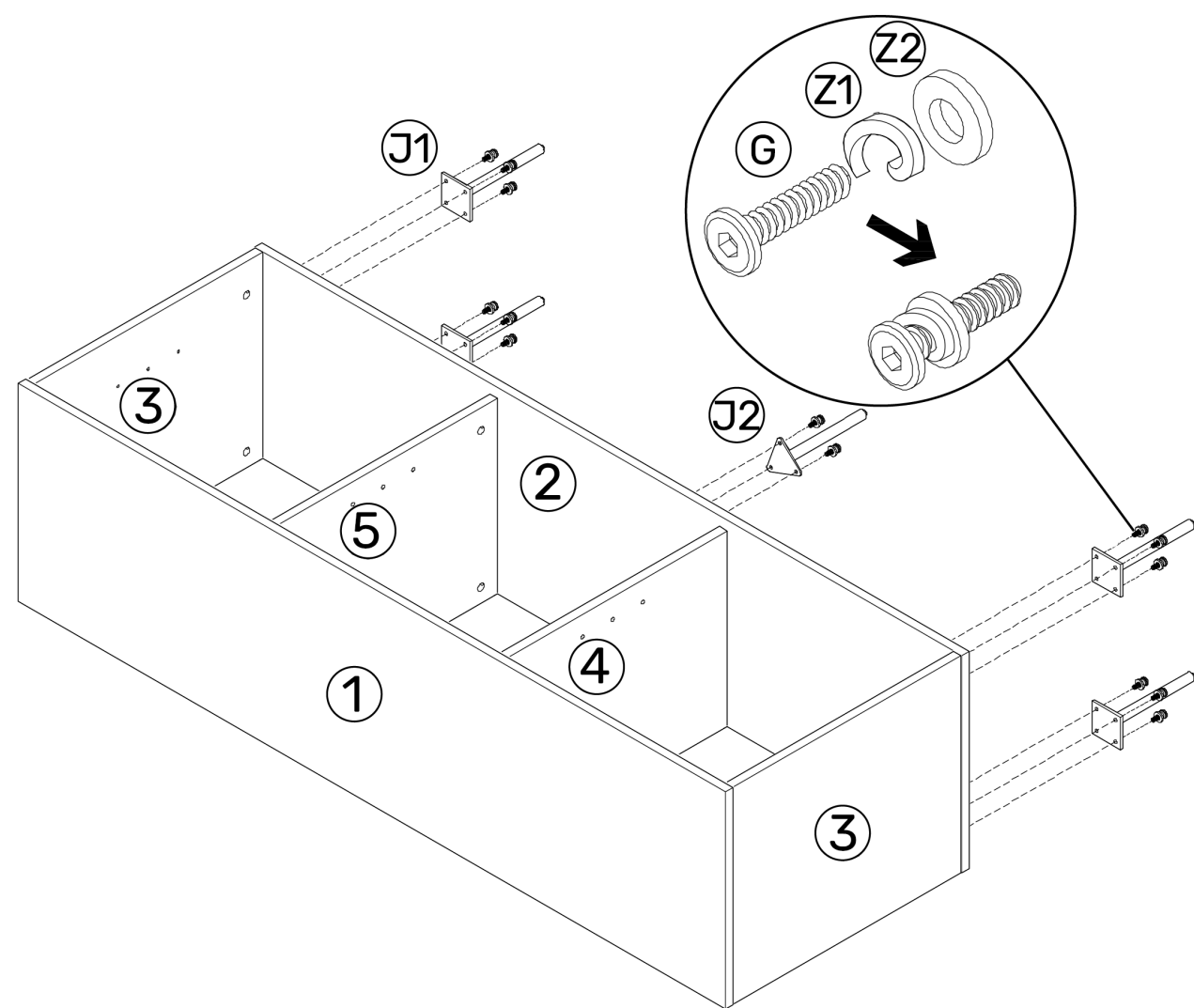
2



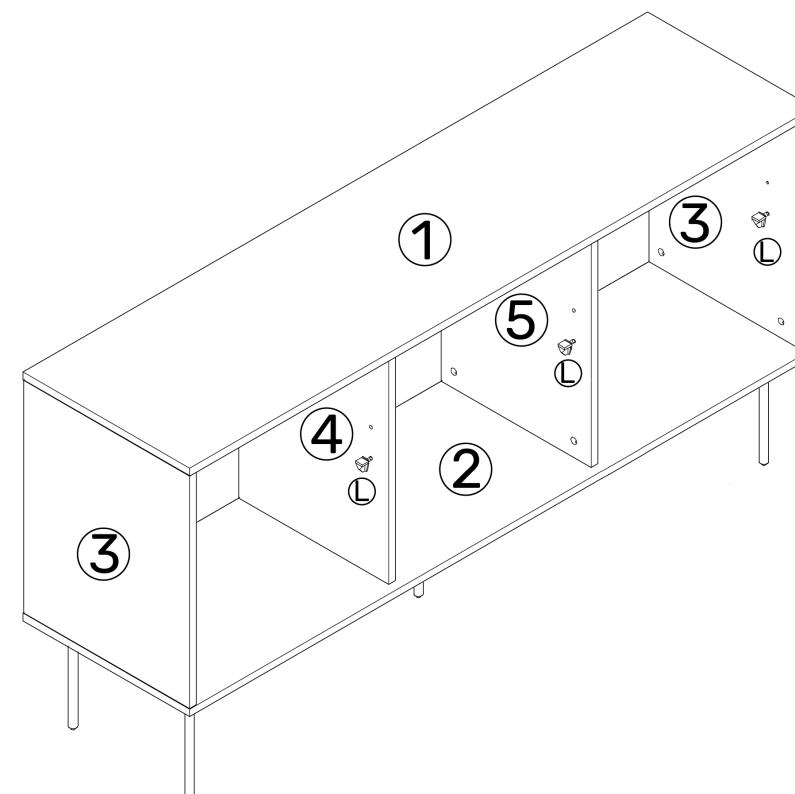
3



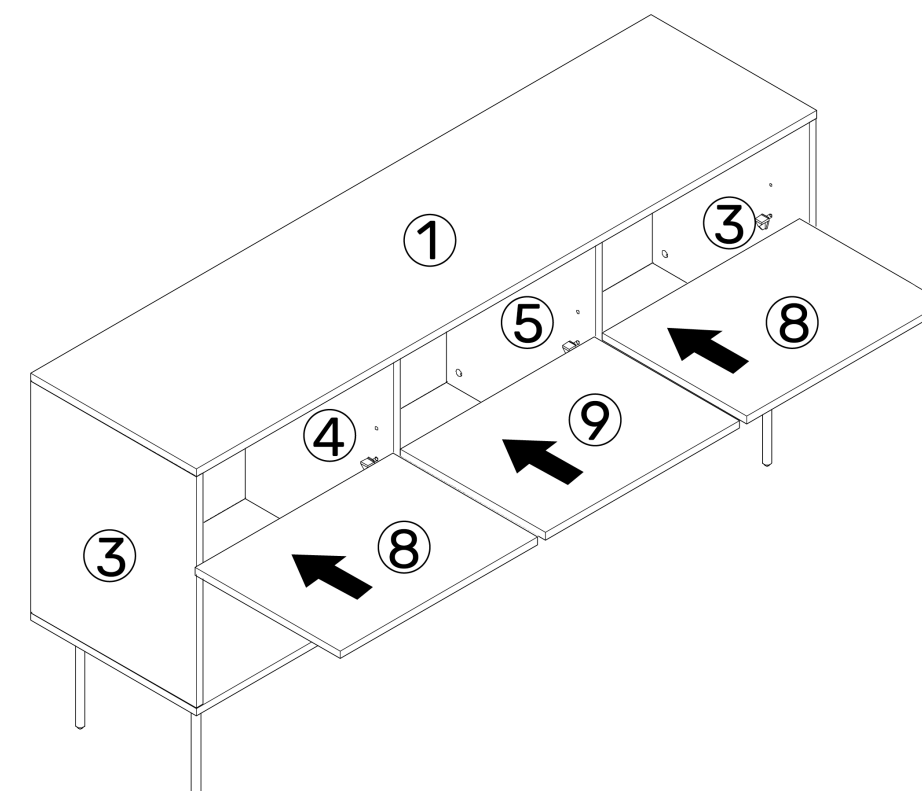
4



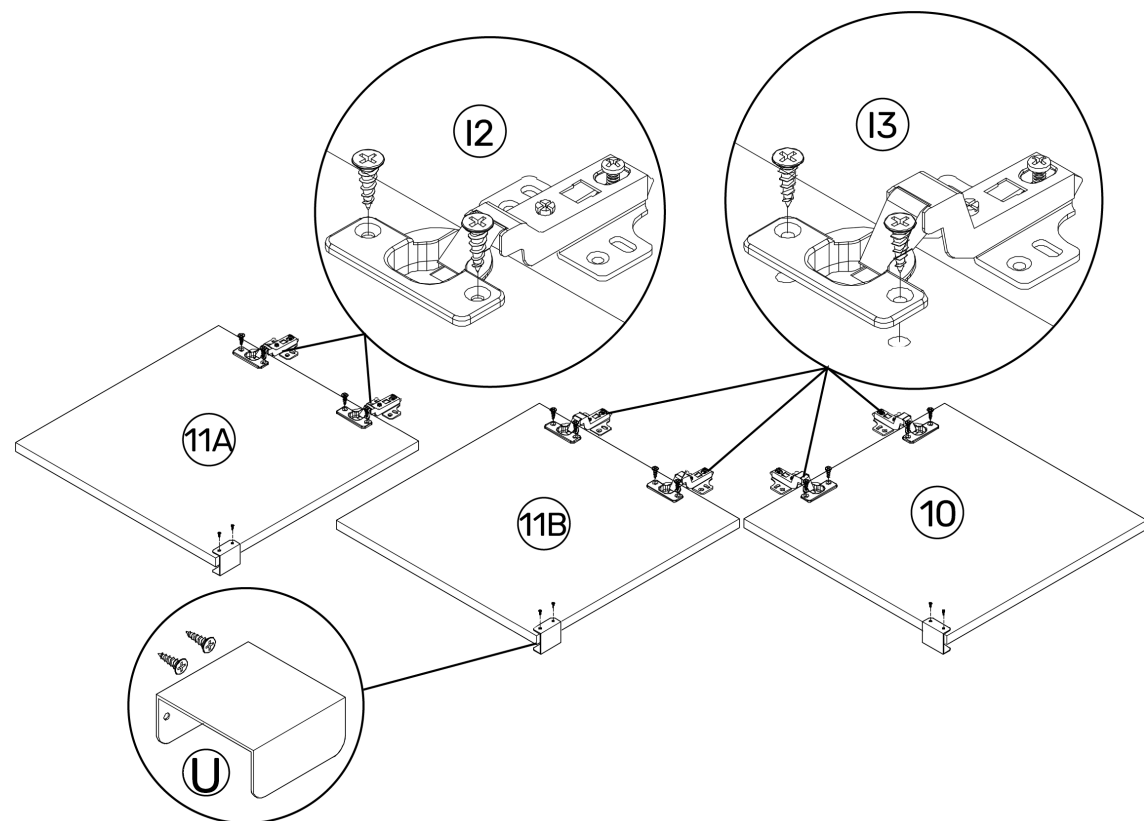
5



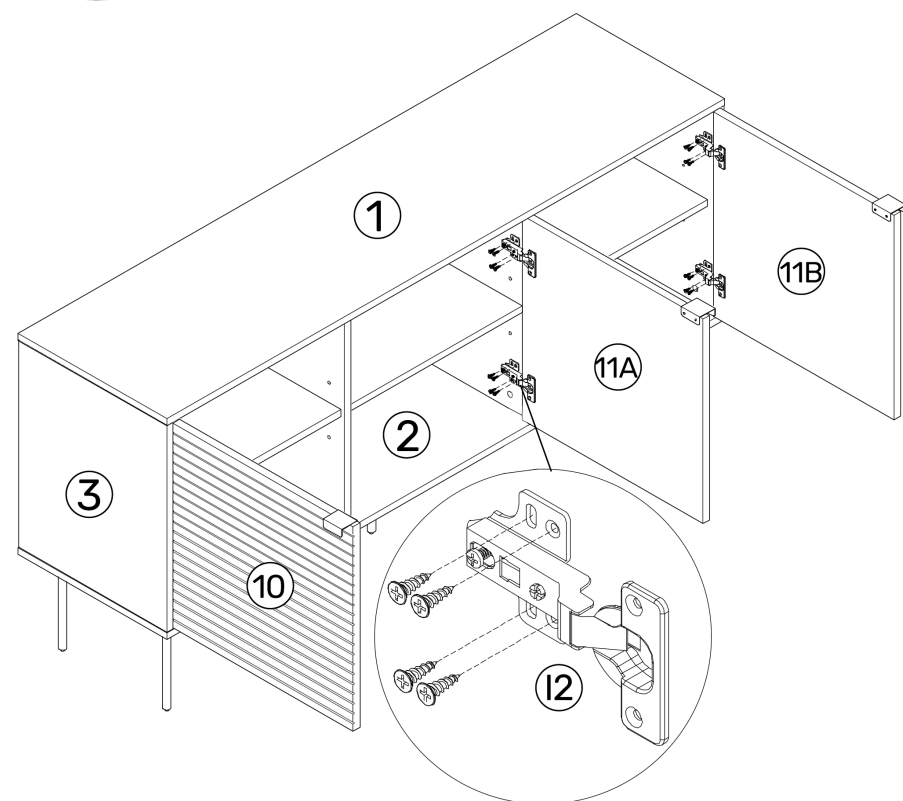
6



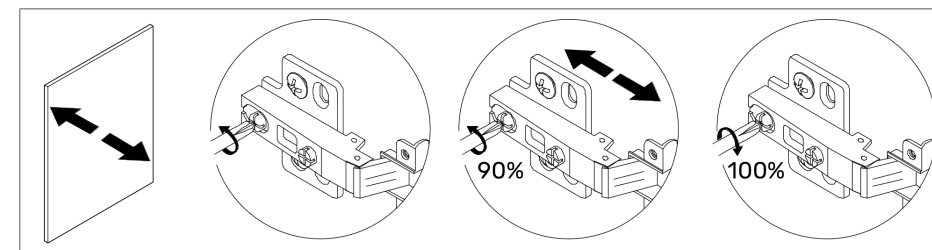
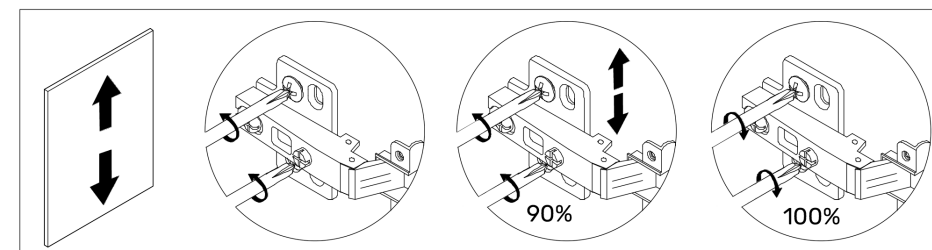
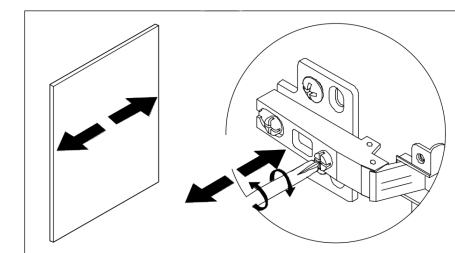
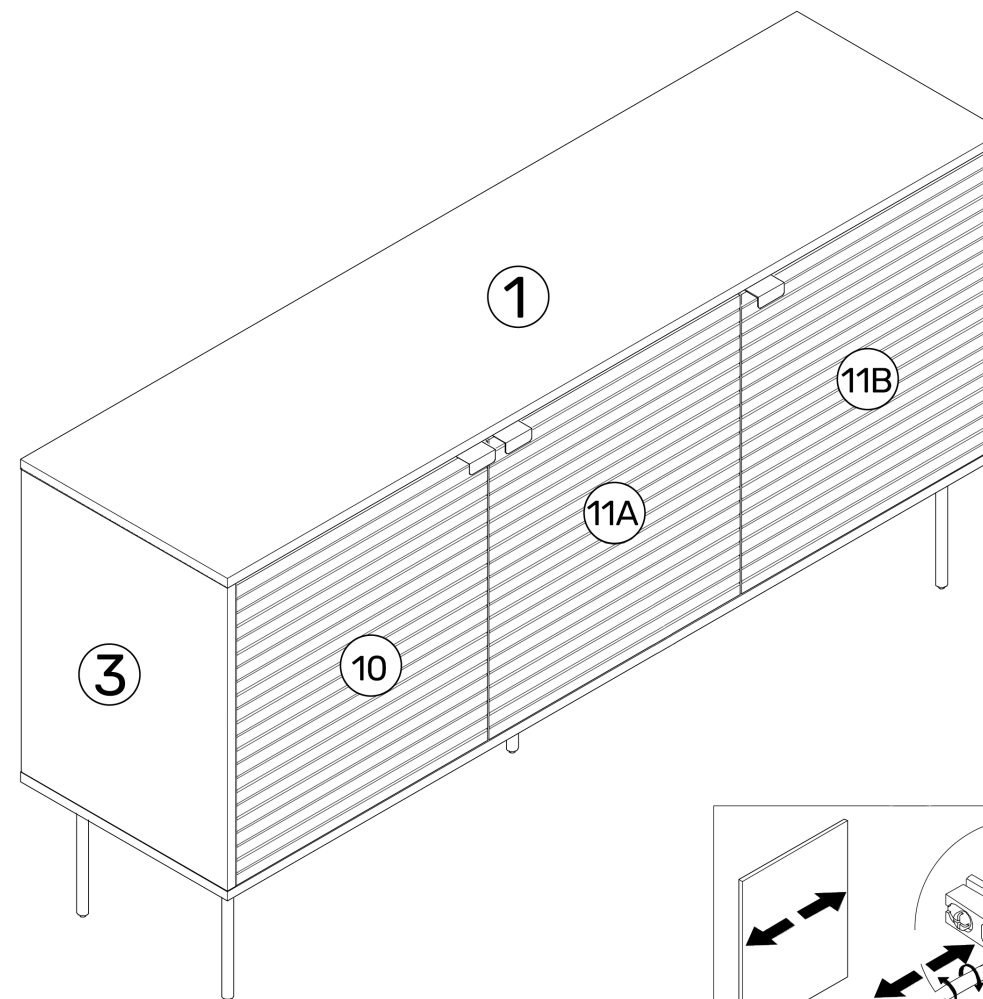
7



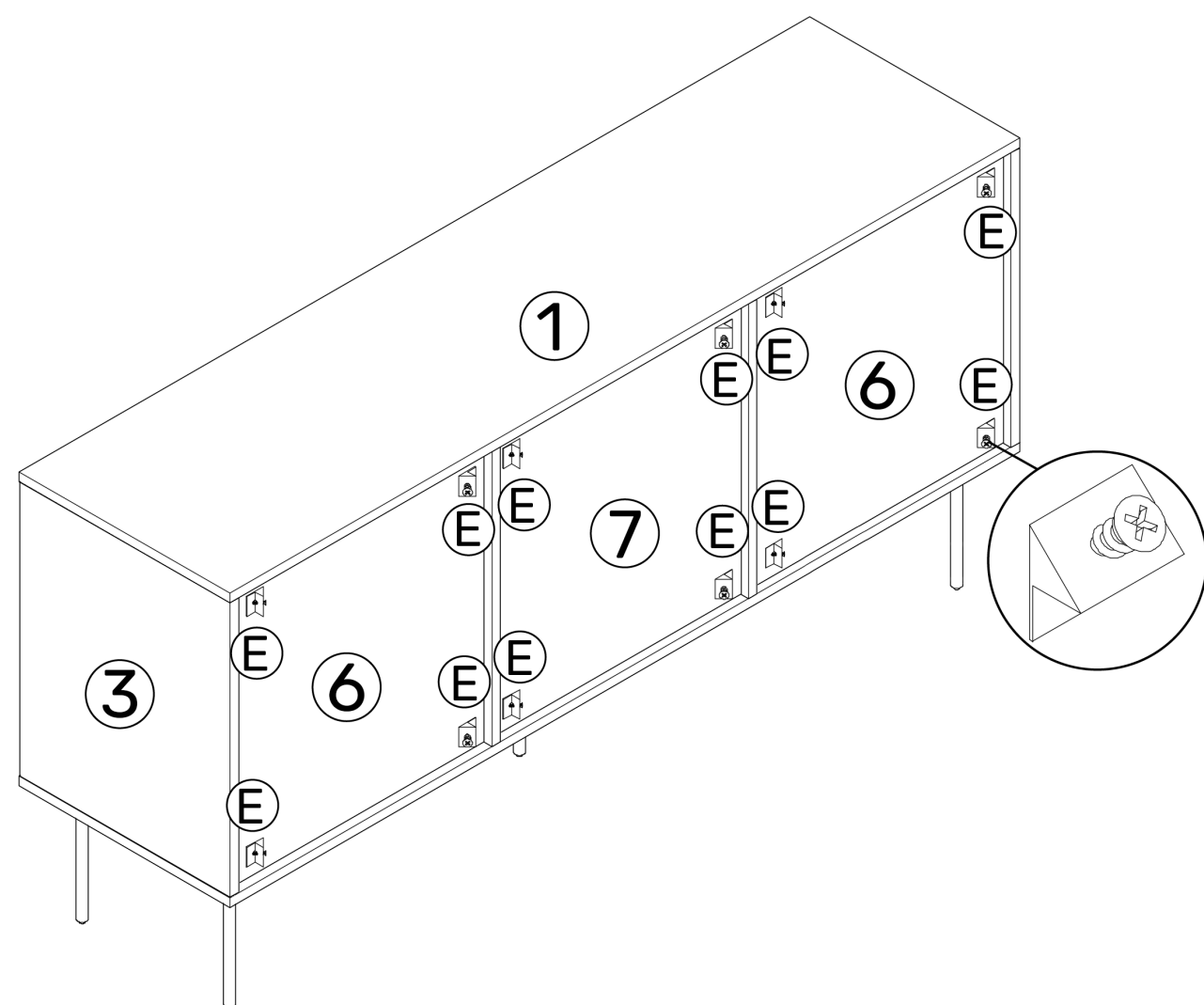
8



9

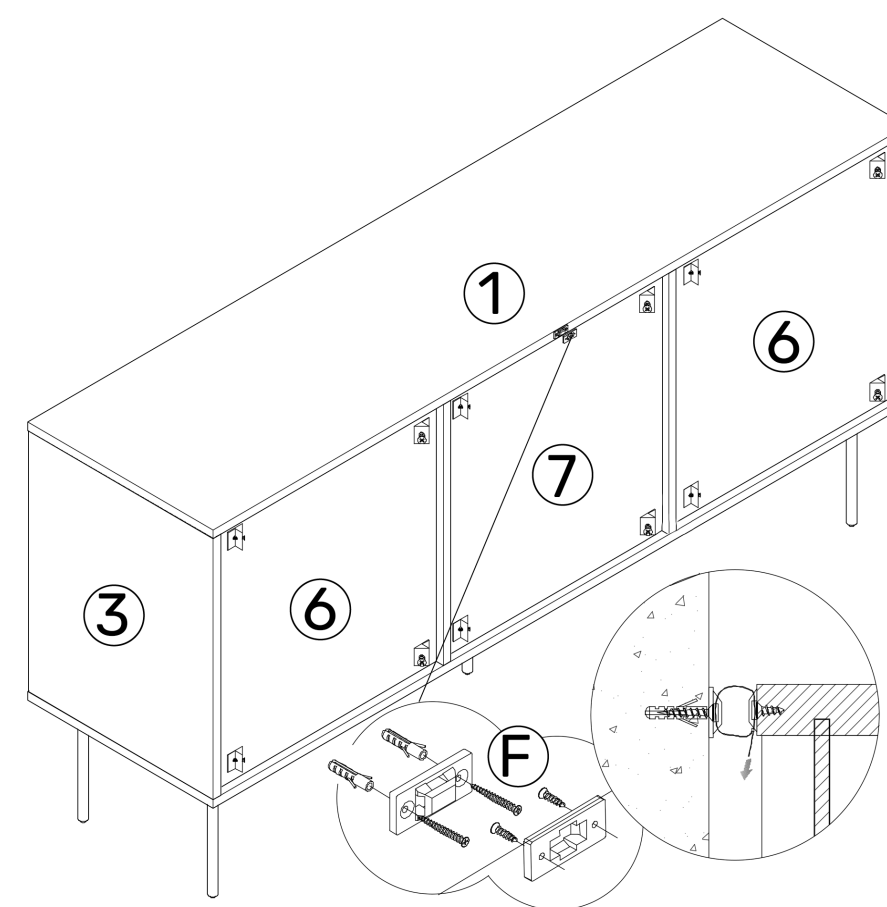


10



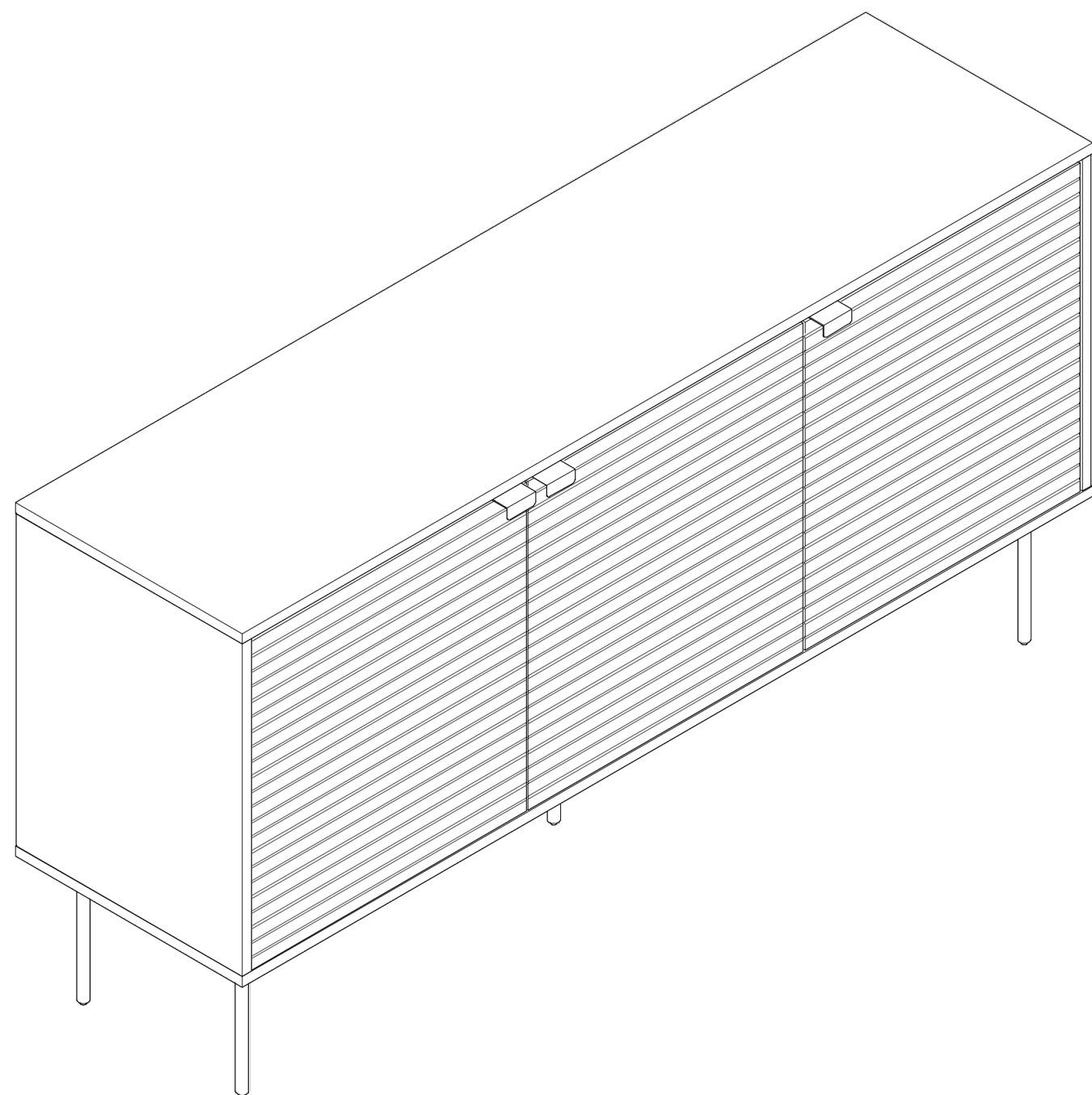
- FR** A la fin du montage, ajoutez les caches vis.
- ES** Al final del montaje, añada las tapas de los tornillos.
- EN** At the end of the assembly, add the screw covers.
- DE** Bringen Sie am Ende der Montage die Schraubenabdeckungen an.
- NL** Voeg aan het einde van de assemblage de schroefafdekkingen toe.
- IT** Alla fine dell'assemblaggio, aggiunga le coperture delle viti.

11



STINNA
BUF50

happy garden



STINNA
BUF50

happy garden

- FR** Veuillez conserver ce manuel pour référence ultérieure.
En cas de problème avec votre produit, nous vous invitons à contacter notre service client par mail à contact@happygarden.fr ou par téléphone au +33.3.20.267.567
- ES** Le rogamos conserve este manual de instrucciones para futuras consultas Si encuentra algún problema con su producto, le solicitamos que contacte con nuestro servicio de atención al cliente por correo electrónico: spv@happy-garden.es o por teléfono al 919 035 926
- EN** Please keep this manual for future reference.
If you have any problems with your product, please contact our customer service department by email at contact@happygarden.fr
- DE** Bitte bewahren Sie diese Anleitung zum späteren Nachschlagen auf.
Falls Sie ein Problem mit Ihrem Produkt haben, wenden Sie sich bitte an unseren Kundenservice per E-Mail an contact@happygarden.fr oder telefonisch unter 0800.181.5780
- NL** Bewaar deze handleiding voor toekomstig gebruik.
Indien u problemen heeft met uw product, neem dan contact op met onze klantendienst via e-mail op contact@happygarden.fr of per telefoon op +31.85.208.4162
- IT** Si prega di conservare questo manuale per riferimento futuro.
In caso di problemi con il prodotto, si prega di contattare il nostro servizio clienti via e-mail a contact@happygarden.fr o per telefono al 800 58 02 30
- PT** Por favor, guarde este manual para referência futura.
Se tiver algum problema com o seu produto, contacte por favor o nosso departamento de serviço ao cliente através do e-mail contact@happygarden.fr





happy garden

Le jardin, ma pièce préférée

ALLSTORE SAS
121 allée Hélène Boucher
PA du Moulin
59118 WAMBRECHIES
FRANCE