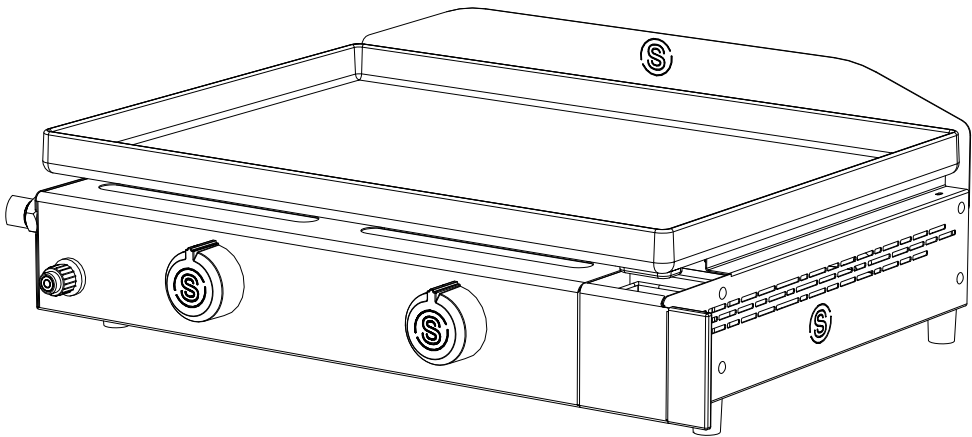


BARBECUE GAZ

TOM 715237i



Consulter entièrement la notice avant utilisation

Adresse du fabricant : SOMAGIC
1A, ROUTE DEPARTEMENTALE 975 - 71290 LA GENETE - FRANCE

SOMMAIRE

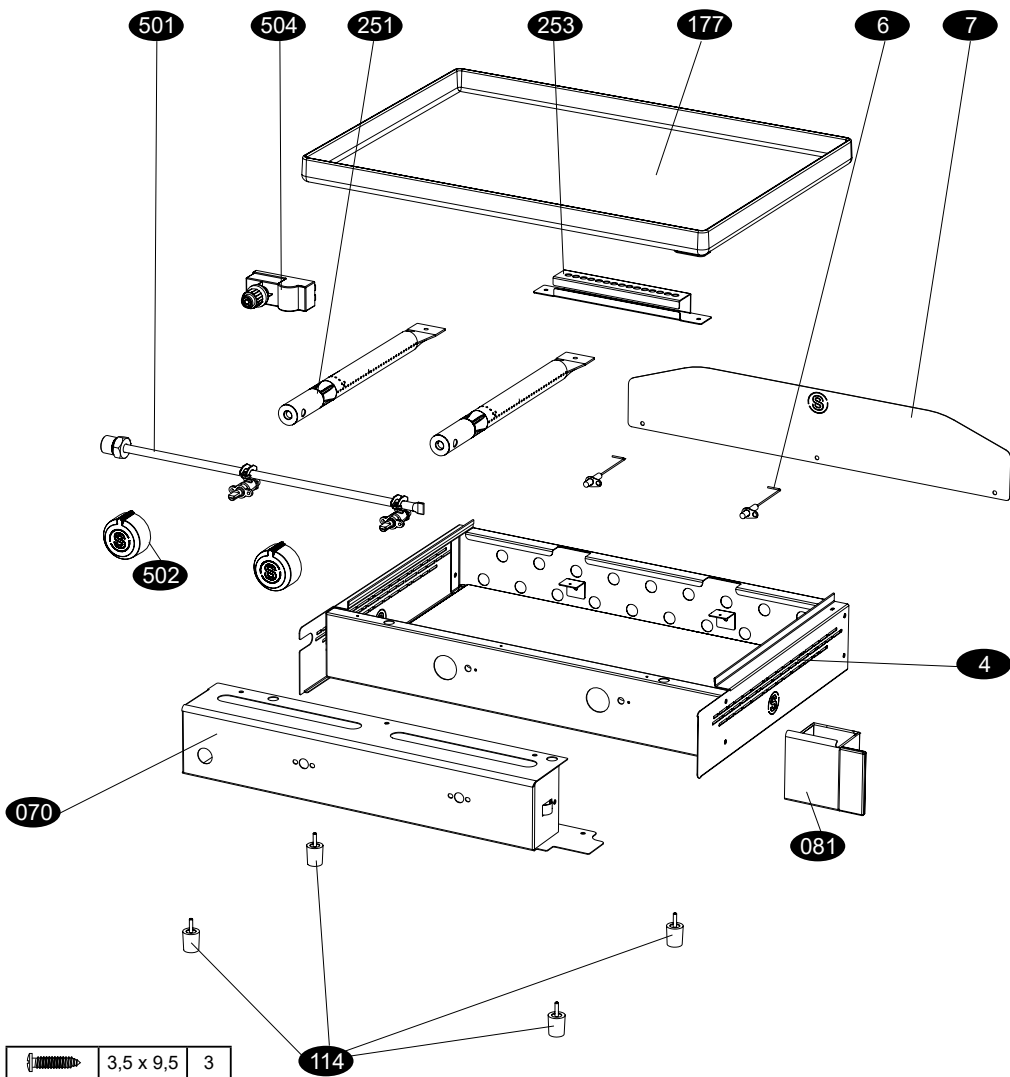
1 - Vue éclatée	Page : 3
2 - Instructions de montage	Page : 4 à 7
3 - Branchement gaz	Page : 8
4 -Essais d'étanchéité	Page : 9
5 - Avant la mise en marche	Page : 9
6 - Allumage des brûleurs	Page : 10
7 - Allumage manuel	Page : 10
8 - Utilisation et fonctionnement de la plancha	Page : 11
9 - Nettoyage et entretien	Page : 12
10 - Transport et rangement	Page : 12
11 - Pièces de rechange	Page : 12


Ref.	Désignation	Nb.
070	TABLEAU DE BORD	1
501	ROBINETTERIE	1
502	BOUTON	3
504	COMMANDE DE PIEZZO	1
4	CUVE	1

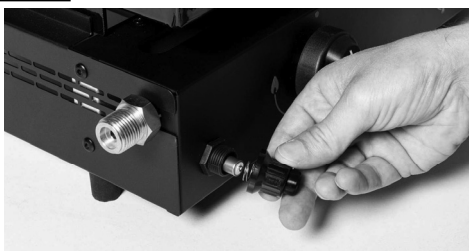
Ref.	Désignation	Nb.
251	BRÛLEUR	2
6	PIEZZO	2
7	PAREVENT	1
253	INTERALLUMAGE	1
114	PLOT	4

Ref.	Désignation	Nb.
177	PLAQUE DE CUISSON	1
081	RECOLTE GRAISSE	1

1 - Vue éclaté



 le piezzo électrique fonctionne avec une pile LR03- AAA non fournie



2 - Instructions de montage

Une fois que vous aurez monté votre barbecue gaz, posez le sur une construction stable et robuste.

Vérifiez que les quatre plots (114) ne soient pas en porte à faux.

Lorsque vous encastrez votre barbecue, attention à la robinetterie(501) et au récopte graisse(081).

Ne posez jamais le barbecue à même le sol.

Ces vérifications vous garantissent une bonne mise en place de votre barbecue.

Rappel des précautions élémentaires pour la mise en place du barbecue dans son support maçonné

Ne posez jamais le barbecue à même le sol.

A n'utiliser qu'à l'extérieur des locaux.

Posez votre barbecue sur une construction stable et robuste.

Vérifiez que les quatre plots (114) soient posés sur une partie plane et ne soient pas en porte à faux.

Votre ensemble maçonné doit être suffisamment dimensionné pour recevoir le barbecue.

Laissez un espace de 150 mm entre les bords de la cuve et la partie maçonnée.

Utilisez des matériaux non inflammable pour la fabrication du support (briques, carrelage, inox,...)

Lorsque vous encastrez votre barbecue, prenez soin de ne pas buter ou endommager la partie robinetterie (501).

Le tuyau d'alimentation du gaz doit être accessible sur toute sa longueur, ne pas emprisonner le tuyau dans l'ensemble maçonné.

Assurez-vous que le récopte graisse (081) soit accessible et puisse s'enlever facilement de la cuve. Ce récopte graisse doit être nettoyé à chaque utilisation de votre barbecue.

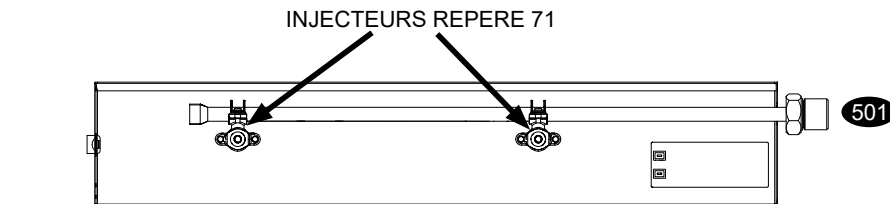
Ne scellez pas ou ne maçonnez pas directement contre la cuve du barbecue, laissez une circulation d'air (150 mm) autour de la cuve pour éviter toute surchauffe de l'ensemble et un bon fonctionnement de la partie gaz.

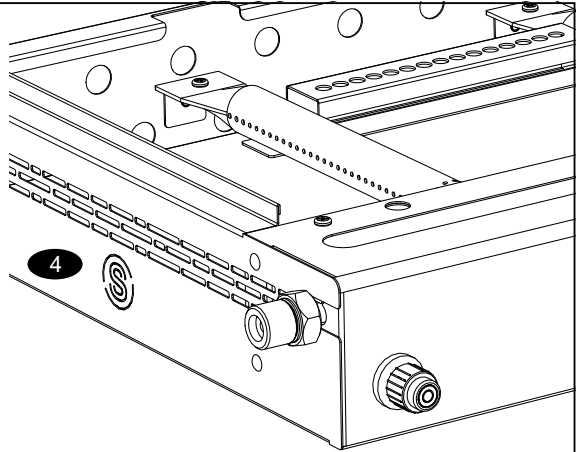
Si vous posez votre barbecue sur une table, utilisez une table revêtue d'un matériau non inflammable (type carrelage, brique réfractaire, plaque inox, verre trempé ...).

Ne posez jamais votre barbecue sur une table revêtue d'un matériau inflammable (style matière plastique, bois ...)

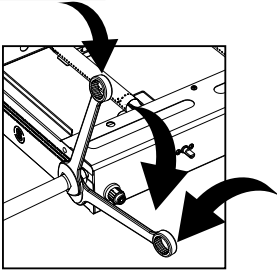
Protégez votre appareil contre les intempéries, soit en plaçant un couvercle sur l'appareil ou utilisez une housse de protection adaptée (non fournie) seulement lorsque l'appareil est totalement froid.

A



B

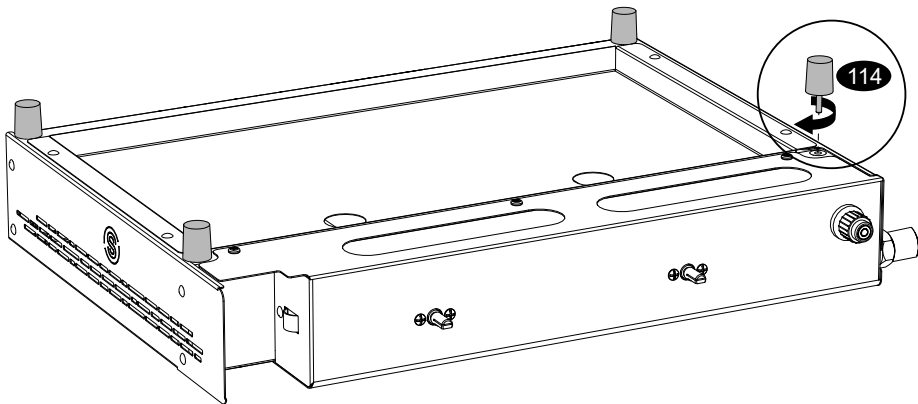
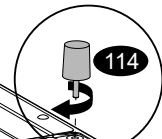
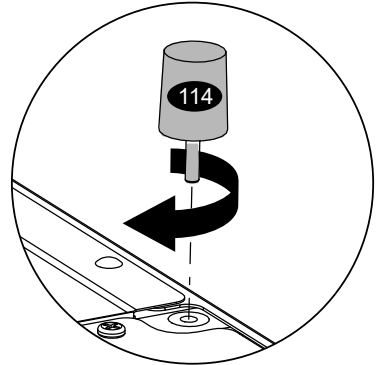
Clé pour le serrage.



Clé à tenir fixement pendant le serrage, ne pas bouger.

**C**

Régler les 4 plots pour donner la pente. Le jus de cuisson doit s'écouler vers le trou de la plancha jusqu'au récolte graisse. Avant cuisson, vérifier l'écoulement avec un verre d'eau.

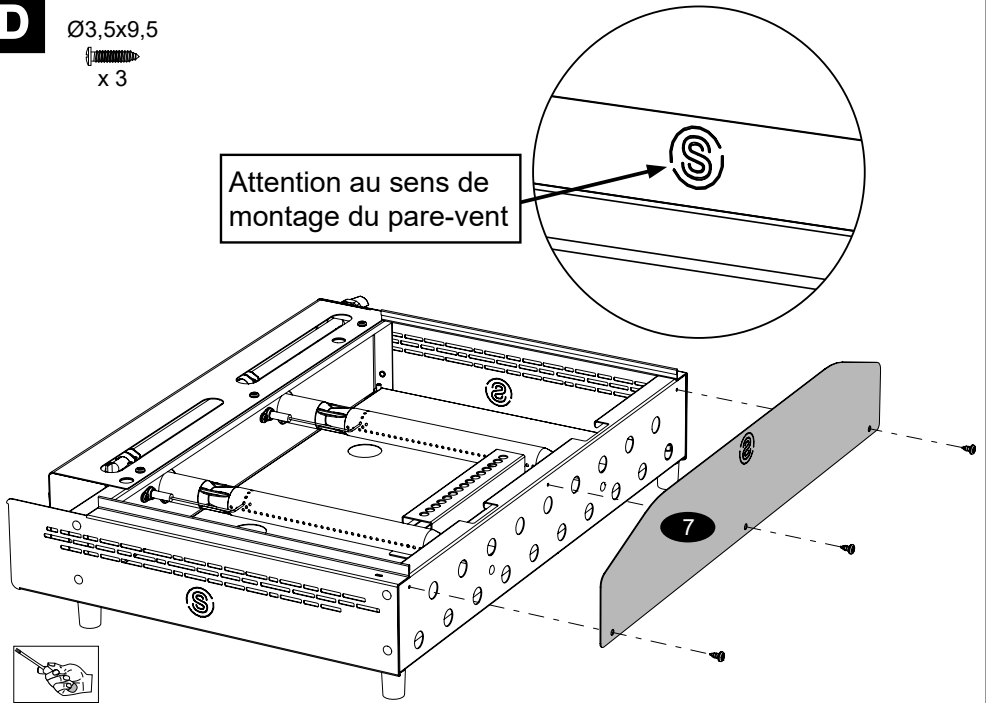
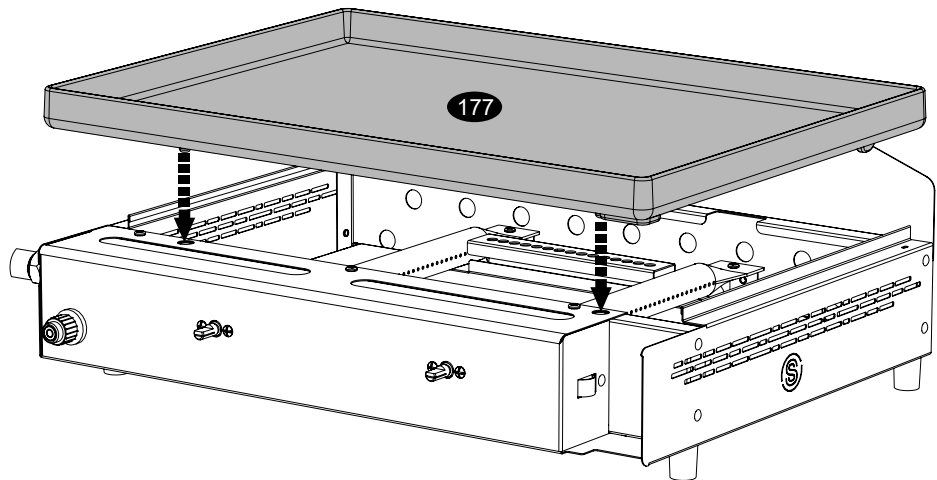


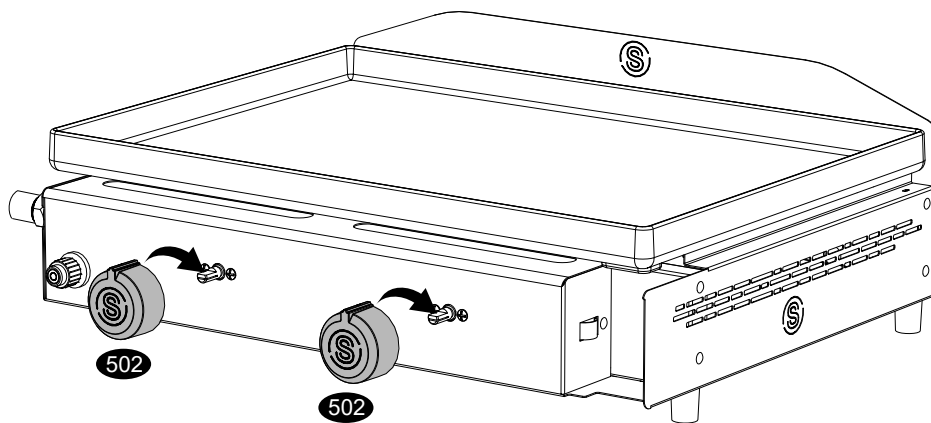
D

Ø3,5x9,5

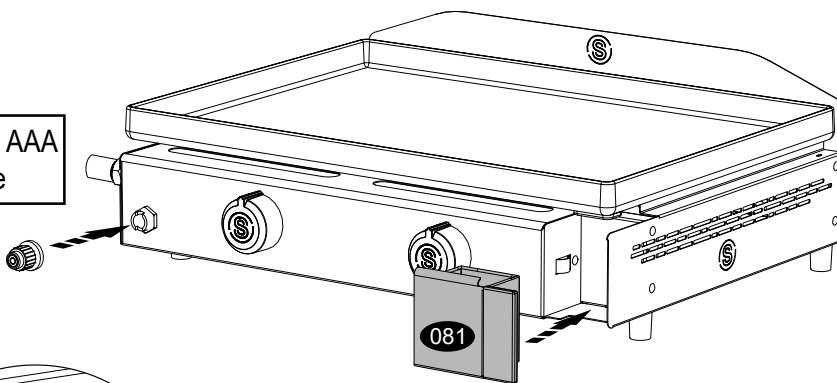

x 3

Attention au sens de
montage du pare-vent

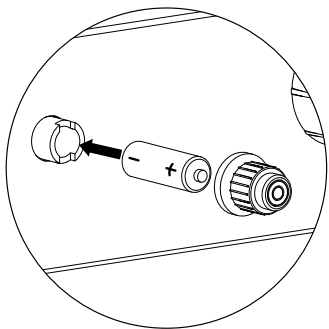
**E**

G**F**

Pile LR03 - AAA
Non fournie



A chaque utilisation, vider et
nettoyer impérativement, le
récotte graisse (081).



FR Catégorie: I₃₊, Butane (G30) 28-30 mbar / Propane (G31) 37 mbar, réglé. Puissance : 4.3 kW
 Débit : (G30) - 309 g/h; (G31) - 304 g/h, Fabriqué en RPC. A n'utiliser qu'à l'extérieur des locaux.
 Consulter la notice avant l'utilisation. ATTENTION : des parties accessibles peuvent être très chaudes. Eloigner les jeunes enfants. Repère injecteurs : 71, Pays de destination : FR.

CE 1312
 1312CU6370

TOM 7152371

Fabriqué par : SOMAGIC, 1A, Route départementale 975 - 71290 La Genete - France

3 - Branchement Gaz

Utilisez exclusivement un détendeur homologué par les autorités du pays.

ATTENTION : vous pouvez trouver dans le commerce des détendeurs qui ne donnent pas la pression préconisée.(Tableau ci-dessous).

Branchez le tuyau d'alimentation du gaz conforme à la norme en vigueur dans le pays de commercialisation, équipé de dispositifs de serrage ou autres normes dans les autres pays destinataires, sur l'about du robinet.

Vous aurez préalablement humidifié l'about avec un peu d'eau savonneuse et vérifié que la date de péremption du tuyau d'alimentation n'est pas dépassée.

La longueur du tuyau doit être adaptée à votre utilisation sans jamais dépasser les 1,5 mètres réglementaires.

Vous pouvez trouver dans le commerce des tuyaux de raccordement à visser conformes à la norme en vigueur dans le pays de commercialisation.

Le filetage est un filetage normalisé G 1/2, vissez le tuyau de raccordement sur votre entrée de robinetterie (501) en vous assurant de la présence du joint d'étanchéité sur le tuyau de raccordement, dans ce cas, l'essai d'étanchéité décrit en (4) est aussi à effectuer.

Vérifiez que la date de péremption du tuyau d'alimentation n'est pas dépassée.

La longueur du tuyau doit être adaptée à votre utilisation sans jamais dépasser les 1,5 mètres réglementaires.

Toute modification de l'appareil peut se révéler dangereuse. Ne pas modifier l'appareil.

Les parties protégées par le fabricant ou son mandataire ne doivent pas être manipulées par l'utilisateur.

ATTENTION : Ne jamais utiliser le barbecue sans détendeur.

Lors du fonctionnement du barbecue, éloignez la bouteille de gaz au maximum de la source de chaleur, en la posant à côté du barbecue.

Utilisez des bouteilles de gaz de capacité 6 kg ou 13 kg maxi (voir schéma) distribuées sur le marché français d'une hauteur maxi avec détendeur 570 mm et d'une largeur maxi avec détendeur 310 mm.

En cas d'odeur caractéristique du gaz, fermez le robinet du récipient de gaz et procédez à l'essai d'étanchéité.



BE,CH,ES,FR,GB,GR,IT, LU,MT,PT	Butane (G30) 28-30 mbar	I₃₊
	Propane (G31) 37 mbar	
CZ,CY,DK,EE,FI,HU,IS,LT, LV,MT,NO,NL,SE,SI,SK,RO,TR	Butane (G30) 30 mbar	I_{3B/P}
	Propane (G31) 30 mbar	
PL	Propane (G31) 37 mbar	I_{3P}

4 - Essais d'étanchéité

Opérez à l'extérieur des locaux en éloignant tous les matériaux inflammables, ne pas fumer.

S'assurez que le(s) bouton(s) de réglage sont fermés en position ●.

Si vous utilisez un tuyau souple, emmanchez le sur l'about du détendeur et sur celui du barbecue.

Si vous utilisez un tuyau à raccord vissé, vissez le sur le détendeur et directement sur la pièce (501).

Vérifiez que le tuyau n'est pas soumis à des efforts de torsion.

Vissez le détendeur sur la bouteille de gaz.

Pour le contrôle, prenez de l'eau mélangée à du produit vaisselle.

Mettez ce liquide à chaque endroit où le tuyau est raccordé et ouvrez le robinet de la bouteille de gaz.

S'il se produit des bulles, c'est qu'il y a une fuite de gaz :

Si vous utilisez un tuyau souple :

Vérifiez la présence et le bon état du joint du détendeur et du joint côté barbecue.

Vérifiez avoir bien serré le détendeur sur la bouteille et l'about sur la pièce (501).

Vérifiez que vous avez bien emmanché le tuyau sur le détendeur et sur l'about.

Si vous utilisez un tuyau à raccord vissé :

Vérifiez la présence et le bon état du joint du détendeur et de votre tuyau à raccord vissé.

Vérifiez avoir bien serré le détendeur sur la bouteille.

Vérifiez que vous avez bien serré les raccords du tuyau sur le détendeur et sur la pièce (501).

En cas d'odeur caractéristique du gaz, fermez le robinet du récipient de gaz et procédez à nouveau à l'essai d'étanchéité.

Si la fuite ne provient ni du raccordement au détendeur ni du raccordement au robinet, la pièce qui fuit est défectueuse, procédez à son remplacement.

N' utilisez jamais une flamme pour détecter une fuite de gaz.

5 - Avant la mise en marche

Assurez-vous que:

Cet appareil doit être éloigné des matériaux inflammables durant l'utilisation.

Il n'y a pas de fuite.

Les arrivées d'air du ou des brûleurs ne sont pas obstruées.

Les ouvertures de ventilation ne sont pas obstruées.

En effet, de la poussière, du dépôt et même des toiles d'araignées peuvent obstruer les orifices d'arrivée mais aussi les tubulures qui vont du corps du brûleur aux injecteurs.

Ce phénomène est très dangereux car le débit de gaz et d'air n'est plus suffisant voire même complètement stoppé avec le risque que le gaz s'enflamme au mauvais endroit.

Le tuyau n'est pas en contact avec des pièces pouvant devenir chaudes et qu'il ne soit ni craquelé, ni fissuré.

Le tuyau d'alimentation du gaz doit être raccordé de l'about de l'appareil au détendeur de la bouteille de gaz sans subir aucune torsion.

N'utilisez pas votre barbecue dans des locaux fermés.

6 - Allumage des brûleurs

S'assurez que TOUS les robinets sont fermés (position ●).

Ouvrez le robinet de la bouteille de gaz.

☒ **Si votre Barbecue possède 1 Brûleur :**

Ouvrez le bouton sur plein débit et appuyez sur le piezzo.

☒ **Si votre Barbecue possède 2 Brûleurs :**

Ouvrez un des deux boutons sur plein débit et appuyez sur le piezzo.

☒ **Si votre Barbecue possède 3 Brûleurs :**

Pour allumer le brûleur de gauche, ouvrez le bouton de gauche sur plein débit et appuyez sur le piezzo de gauche.

Pour allumer le brûleur central, ouvrez le bouton central sur plein débit et appuyez sur le piezzo de gauche.

Pour allumer le brûleur de droite, ouvrez le bouton de droite sur plein débit et appuyez sur le piezzo de droite.

- ☒ Appuyez sur le piezzo pour obtenir l'allumage du brûleur. Si l'allumage ne se fait pas, appuyez de nouveau 2 ou 3 fois sur le piezzo.

Dans tous les cas de figure assurez-vous que le ou les brûleurs fonctionnent en regardant à l'intérieur de la cuve.



Si vous possédez un barbecue équipé d'une plancha, redoublez de vigilance pendant cette phase d'allumage.

Ne laissez pas le gaz s'accumuler sous la plancha, cela pourrait être dangereux.

Ne laissez jamais débiter le gaz sans que le ou les brûleurs soient allumés.

Si l'allumage ne se fait toujours pas, attendre 5 minutes avant de recommencer l'opération.

Au démarrage, n' allumez jamais TOUS les brûleurs en même temps.

Pour éteindre les brûleurs, ramenez TOUS les boutons en position ●.

Toute modification de l'appareil peut se révéler dangereuse et est proscrite.

En aucun cas les robinets et les injecteurs ne doivent être démontés par des personnes non habilitées par le fabricant.

N'utilisez jamais la bouteille de gaz en position couchée.

Les injecteurs sont marqués **repère 71**. (étape A dans 2 instructions de montage).

Le débit d'air nécessaire à une bonne combustion doit être d'au moins 18 m3/heure.

La pièce (253) est un dispositif interallumage. Si un robinet est ouvert, lorsque vous allumez l'autre, pour votre sécurité le premier s'allume automatiquement.

Ce dispositif s'applique du brûleur (1) au brûleur (2), du brûleur (2) au brûleur (3), et inversement. En aucun cas il ne s'effectuera du brûleur (1) au brûleur (3).

7 - Allumage manuel

En cas de non fonctionnement du piezzo, un allumage manuel est possible.

Pour ce faire, allumez une allumette et présentez celle-ci vers le brûleur à travers un orifice de la cuve.

Ouvrez le bouton de commande correspondant au brûleur que vous voulez allumer.

Le brûleur s'enflamme, retirez l'allumette pour éviter les risques de brûlures. (Prendre de préférence des allumettes longues, style cheminée).

8 - Utilisation et fonctionnement de la plancha

Recommandations : ce barbecue, comme tous les appareils à gaz, demande un minimum de précautions.

N'allumez jamais l'appareil lorsqu'il y a un fort vent, ne placez jamais l'appareil dans un courant d'air.

Pour éviter les courants d'air, placez l'appareil à l'abri d'un mur ou d'une cloison pour éviter les retours de flammes.

Attention, certains organes de l'appareil peuvent être chauds, il est recommandé de porter des gants de protection.

Utilisez votre barbecue sur un plan bien horizontal.

Avant toute cuisson, préchauffez votre appareil pendant 10 minutes.

Lors de la première utilisation, préchauffez 20 minutes bouton ouvert en position plein débit.

Cette opération stabilisera la peinture et dégagera une odeur au premier allumage seulement.

N'utilisez jamais de charbon de bois, ni de pierre de lave.

Si lors de la cuisson le ou les brûleurs s'éteignent, mettre le ou les boutons en position ●.

Lors du changement du récipient de gaz, assurez-vous que vous êtes éloignés de toute source d'inflammation, refaire l'essai d'étanchéité.

Pendant le fonctionnement, vérifiez que le ou les brûleurs ne soient pas éteints.

Ne laissez jamais le grill sans surveillance pendant qu'il fonctionne.

Utilisez des gants protecteurs et/ou des ustensiles à long manche pour la cuisson ou la manipulation des éléments particulièrement chauds.

Des flammes accidentelles peuvent surgir pendant l'utilisation du grill.

Une accumulation de graisse ou de jus de viande peut s'enflammer et provoquer une température excessive à l'intérieur de la cuve.

Remettez le ou les boutons des brûleurs en position minimum le temps que les flammes disparaissent.

Fermer le robinet du récipient de gaz après usage.

Ne pas déplacer l'appareil pendant l'utilisation.

9 - Nettoyage et entretien

Attendre que l'appareil soit froid avant toute opération de nettoyage pour éviter tout risque de brûlures.

Assurez-vous que le robinet du récipient de gaz est fermé.

A chaque utilisation :

Videz et nettoyez impérativement, suivant votre modèle de Barbecue, le tiroir (080) ET/OU le récolte graisse (081).

Pensez à remettre le récolte graisse ET/OU le tiroir propre en place avant une prochaine utilisation.

Astuce de nettoyage:

Nettoyage de la plancha: Lorsque la plancha est encore tiède, prenez une spatule et grattez le dessus de la plancha et faites tomber les déchets dans le récolte graisse.

Nettoyez le dessus des brûleurs, les parois de la cuve, la grille ET/OU la plancha à l'aide d'une éponge humide (eau plus produit vaisselle).

N'utilisez pas de produit abrasif.

Tous les 10 allumages:

Enlevez les poussières et les carbonisations à l'intérieur des piezzos et nettoyez ceux-ci pour que leur fonctionnement soit toujours constant.

Tous les 2 mois:

Le ou les brûleurs doivent être démontés, nettoyés et contrôlés.

Les orifices de passage d'air, de gaz et les trous des brûleurs, peuvent être obstrués par des nids d'insectes, des toiles d'araignées ou de la saleté.

Ces problèmes peuvent provoquer une diminution de la chaleur ou une inflammation dangereuse du gaz hors du ou des brûleurs.

Remonter ensuite le ou les brûleurs et laisser sécher avant réutilisation.

L'entretien du ou des brûleurs permet un bon fonctionnement et diminue leur oxydation.

Remplacez le ou les brûleurs si leur fonctionnement est incorrect (brûleur percé...).

10 - Transport et rangement

Ne pas déplacer l'appareil lors de son fonctionnement.

Attendez que le barbecue soit bien froid avant de le transporter.

Lorsque vous n'utilisez pas votre barbecue, assurez-vous que le récipient de gaz est bien fermé.

Pour la période d'hiver, nettoyez la plaque de cuisson, le brûleur, le récolte graisse et l'intérieur de la cuve.

Ne stockez pas le barbecue avec sa bouteille, stockez la bouteille dans un endroit bien aéré.

Lorsque vous n'utilisez pas votre barbecue pendant une longue période, stockez votre produit dans un endroit où ce dernier ne risque pas d'être endommagé par des chocs extérieurs et si possible à l'abri de l'humidité.

11 - Pièces de rechange

Gardez cette notice car pour toute demande de pièces détachées, il faudra rappeler la référence marquée en bas de chaque page ainsi que le numéro de la pièce perdue ou défectueuse.

Pour demander les pièces de rechange, ces dernières peuvent être vendues en vous adressant au magasin ou à notre service après vente au numéro suivant :

00.33(0)3.85.32.27.50.