

AMBRE
LIT06

happy garden



AMBRE

LIT06

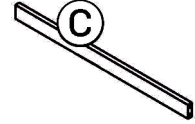
happy garden



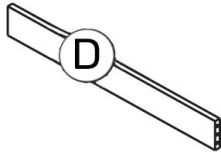
A x 2



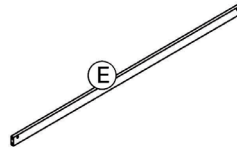
B x 2



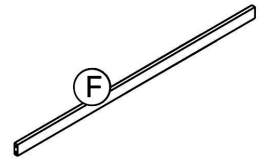
C x 8



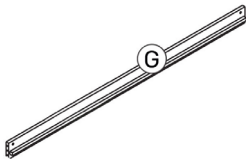
D x 4



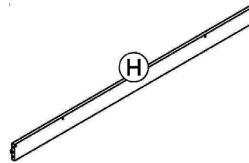
E x 2



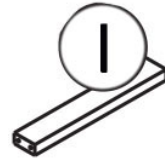
F x 2



G x 2



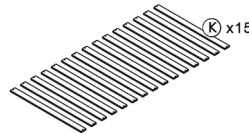
H x 2



I x 3



J x 2



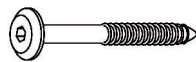
K x 2



L x 60
Ø4x30mm



M x 30
M6x90mm



N x 16
Ø6x90mm



O x 12
Ø7x60mm

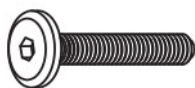
AMBRE

LIT06

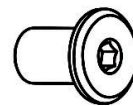
happy garden



P x 4
M6x60mm



Q x 4
M6x50mm



R x 6
Ø 8*20mm



S x 48
Ø8x30mm



T x 32

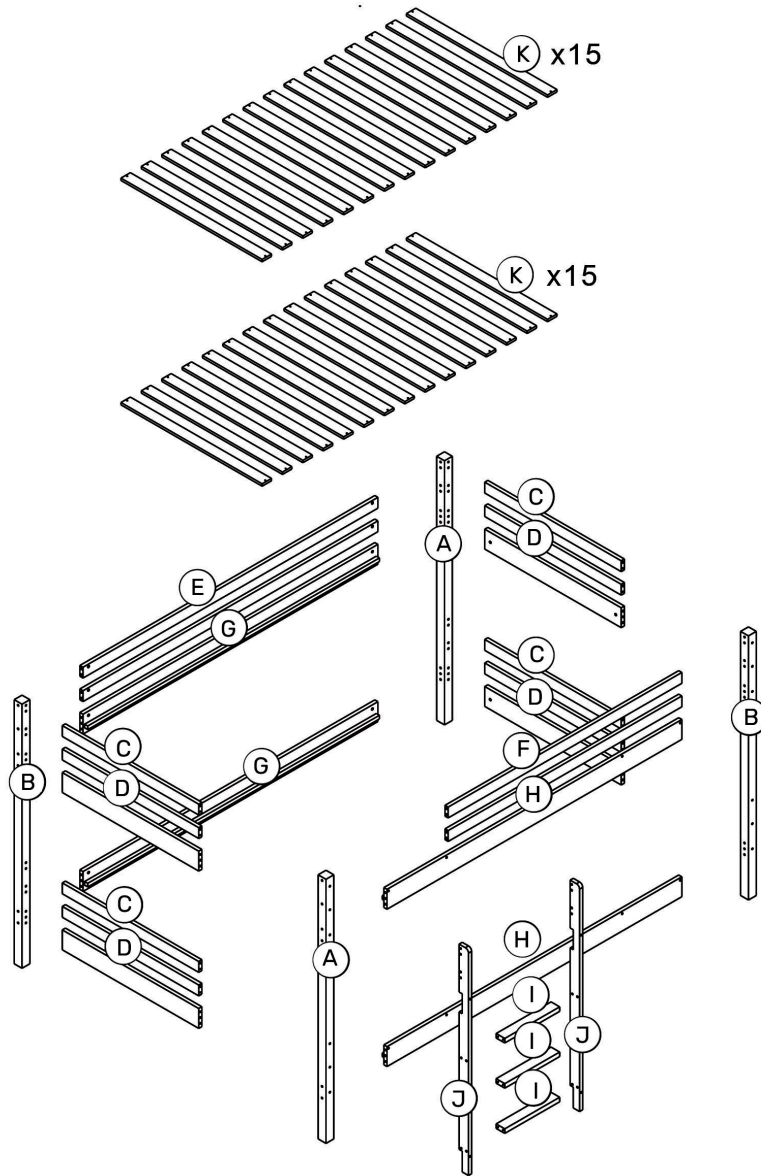


U x 2

AMBRE

LIT06

happy garden



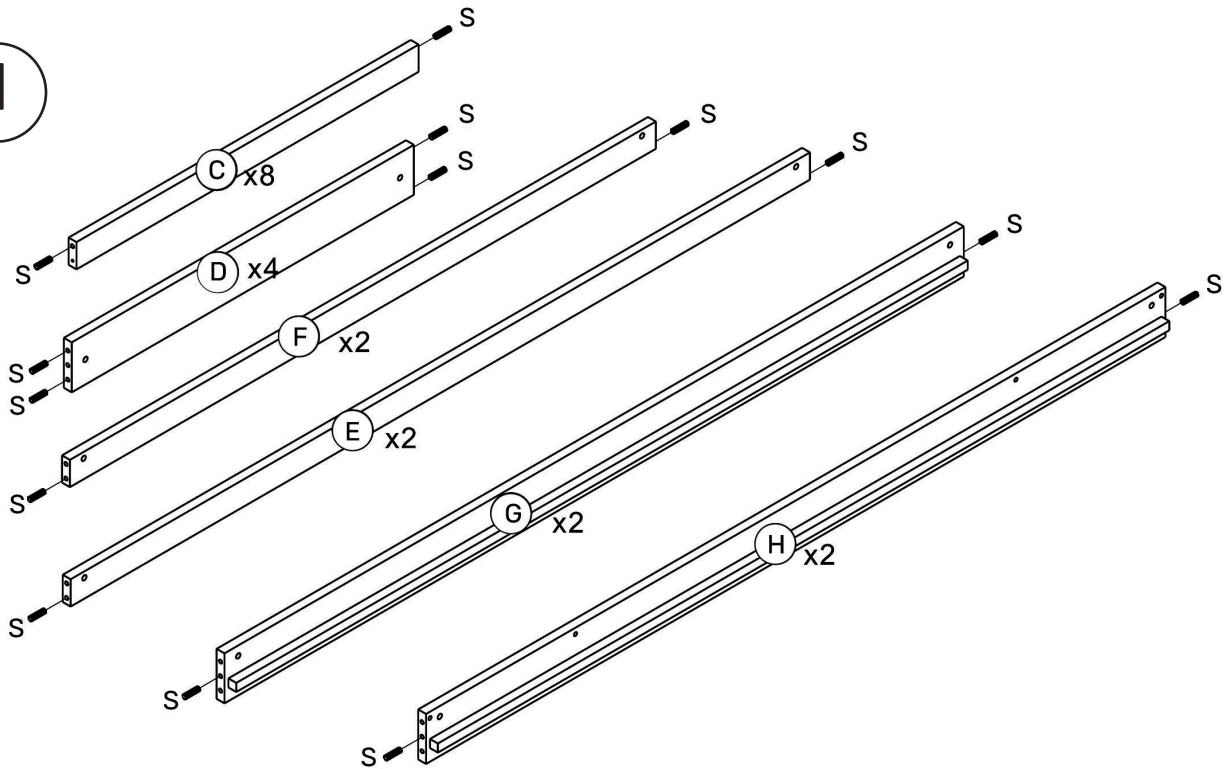
- FR** ATTENTION : Vissez doucement, sans utiliser d'appareil de montage électrique pour ne pas endommager la structure.
- ES** PRECAUCIÓN: Atornille suavemente, sin utilizar un dispositivo de montaje eléctrico para evitar dañar la estructura.
- EN** CAUTION: Screw in gently, without using an electrical mounting device to avoid damaging the structure.
- DE** ACHTUNG: Schrauben Sie vorsichtig und ohne elektrische Montagegeräte, um die Struktur nicht zu beschädigen.
- NL** LET OP: Schroef voorzichtig vast, zonder een elektrisch montagehulpmiddel te gebruiken, om beschadiging van de constructie te voorkomen.
- IT** ATTENZIONE: Avvitare delicatamente, senza utilizzare un dispositivo di montaggio elettrico, per evitare di danneggiare la struttura.
- PT** CUIDADO: Aparafusar suavemente, sem utilizar um dispositivo de montagem eléctrica para evitar danificar a estrutura.

AMBRE

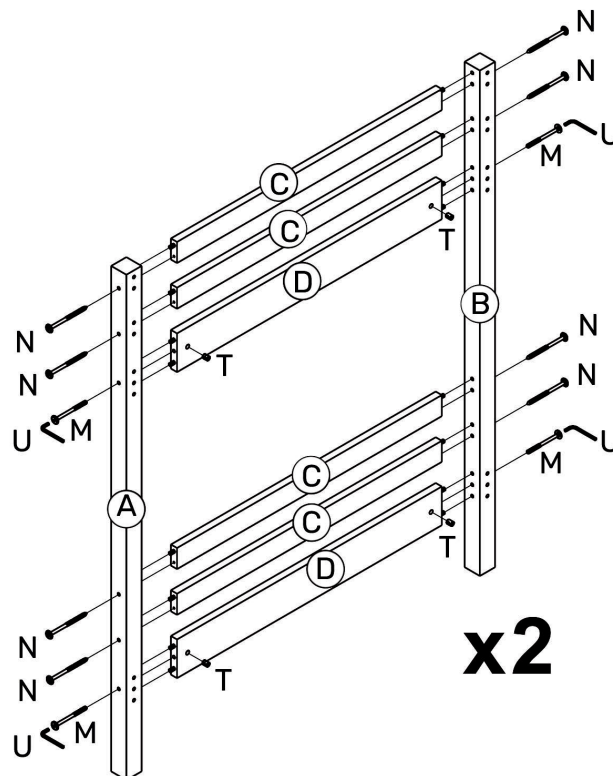
LIT06

happy garden

1



2



FR L'échelle se monte également du coté opposé si besoin.

ES La escalera también puede montarse en el lado opuesto si es necesario.

EN The ladder can also be mounted on the opposite side if required.

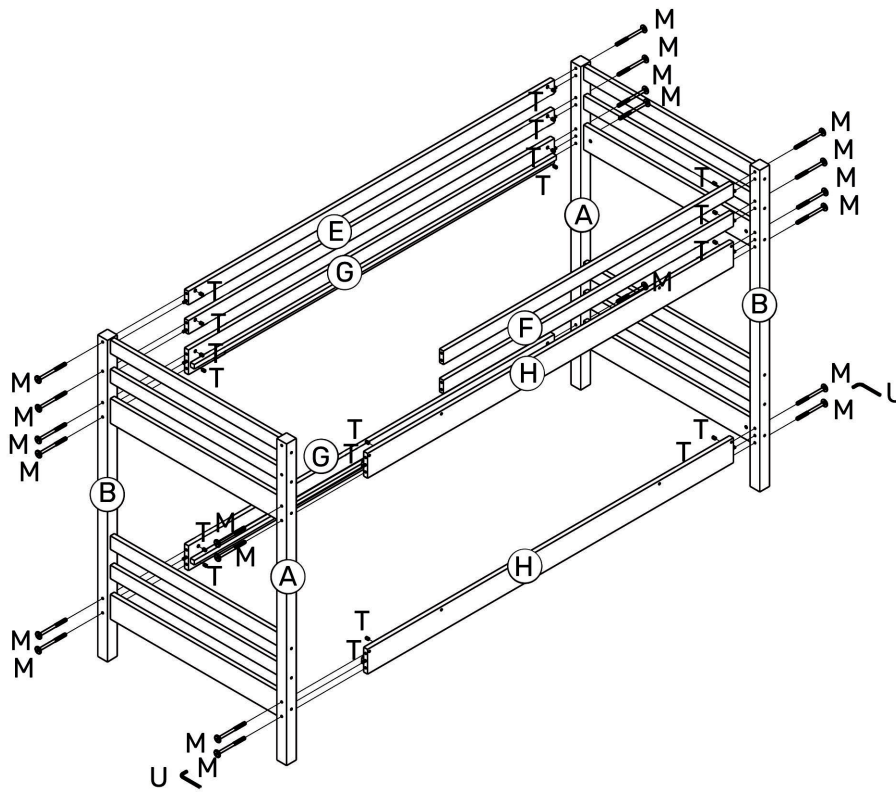
DE Die Leiter kann bei Bedarf auch auf der gegenüberliegenden Seite aufgestellt werden.

NL De ladder kan indien nodig ook aan de andere kant worden gemonteerd.

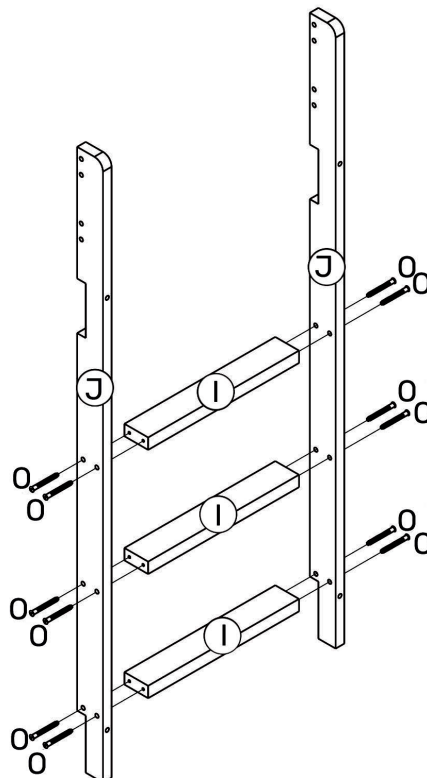
IT Se necessario, la scala può essere montata anche sul lato opposto.

PT A escada também pode ser montada no lado oposto, se necessário.

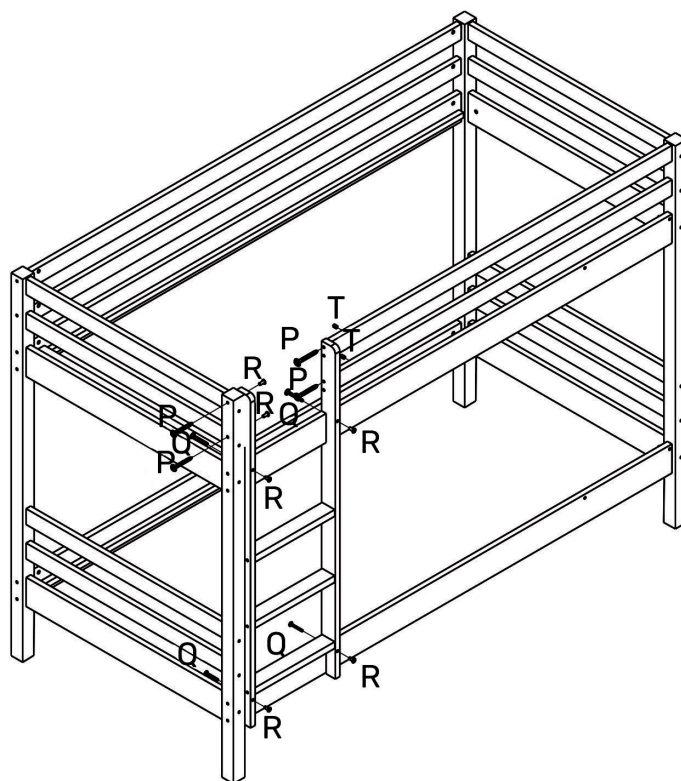
3



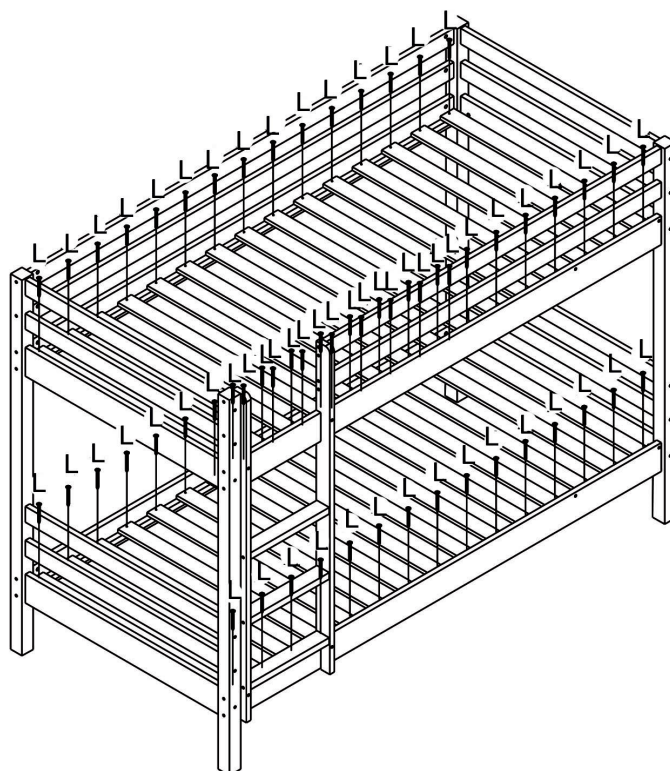
4




5



6



- 
- A large, stylized grey leaf icon is positioned in the top left corner of the page.
- FR** Veuillez conserver ce manuel pour référence ultérieure.
En cas de problème avec votre produit, nous vous invitons à contacter notre service client par mail à contact@happygarden.fr ou par téléphone au +33.3.20.267.567
- ES** Le rogamos conserve este manual de instrucciones para futuras consultas Si encuentra algún problema con su producto, le solicitamos que contacte con nuestro servicio de atención al cliente por correo electrónico: spv@happy-garden.es o por teléfono al 919 035 926
- EN** Please keep this manual for future reference.
If you have any problems with your product, please contact our customer service department by email at contact@happygarden.fr or by phone at +33.3.20.267.567
- DE** Bitte bewahren Sie diese Anleitung zum späteren Nachschlagen auf.
Falls Sie ein Problem mit Ihrem Produkt haben, wenden Sie sich bitte an unseren Kundenservice per E-Mail an contact@happygarden.fr oder telefonisch unter +33.3.20.267.567.
- NL** Bewaar deze handleiding voor toekomstig gebruik.
Indien u problemen heeft met uw product, neem dan contact op met onze klantendienst via e-mail op contact@happygarden.fr of per telefoon op +33.3.20.267.567
- IT** Si prega di conservare questo manuale per riferimento futuro.
In caso di problemi con il prodotto, si prega di contattare il nostro servizio clienti via e-mail a contact@happygarden.fr o per telefono al +33.3.20.267.567
- PT** Por favor, guarde este manual para referência futura.
Se tiver algum problema com o seu produto, contacte por favor o nosso departamento de serviço ao cliente através do e-mail contact@happygarden.fr ou por telefone para +33.3.20.267.567



happy garden

ALLSTORE SAS
121 allée Hélène Boucher
PA du Moulin
59118 WAMBRECHIES
FRANCE