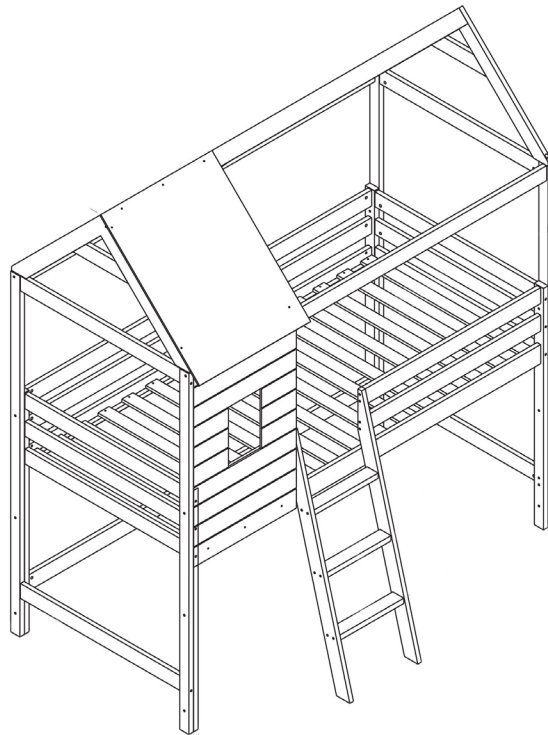


**MARGOT**  
**LIT04**

**happy garden**





**A** x1



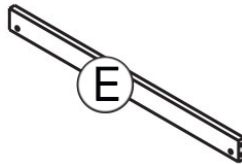
**B** x1



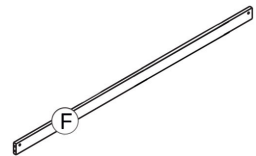
**C** x1



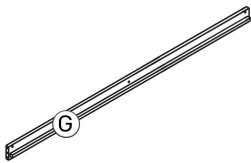
**D** x1



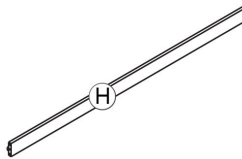
**E** x10



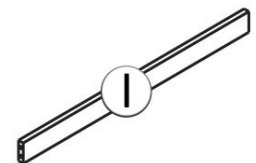
**F** x2



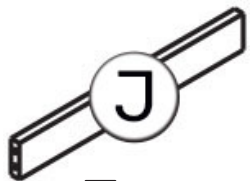
**G** x1



**H** x1



**I** x2



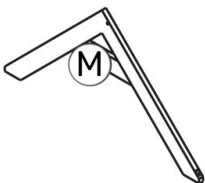
**J** x1



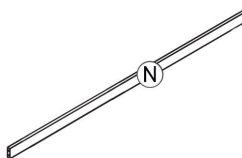
**K** x1



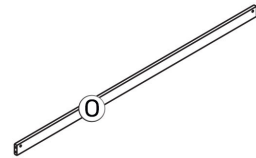
**L** x1



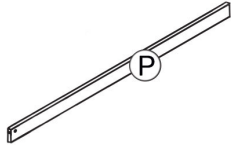
**M** x1



**N** x1



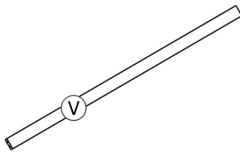
**O** x1



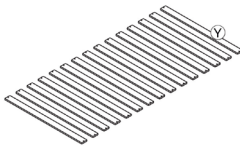
**P** x1



**S** x2



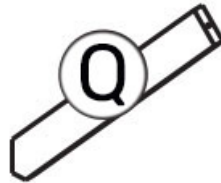
**V** x1



**Y** x1



**BB** x28  
M6x90mm



**Q** x2



**T** x3



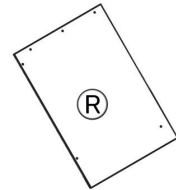
**W** x1



**Z** x1



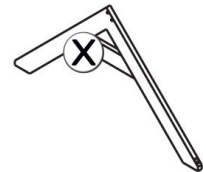
**CC** x12  
M6x40mm



**R** x3



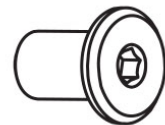
**U** x1



**X** x1



**AA** x20  
M6x90mm



**DD** x15  
Ø8x20mm

# MARGOT

LIT04

happy garden



**EE** X 48



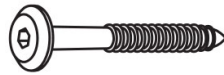
**FF** X 3  
M6X30MM



**GG** X 13  
Ø7x60mm



**HH** X 3  
Ø7x50mm



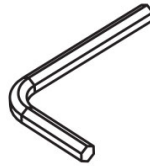
**II** X 4  
Ø7x60mm



**JJ** X 13  
Ø4x20mm



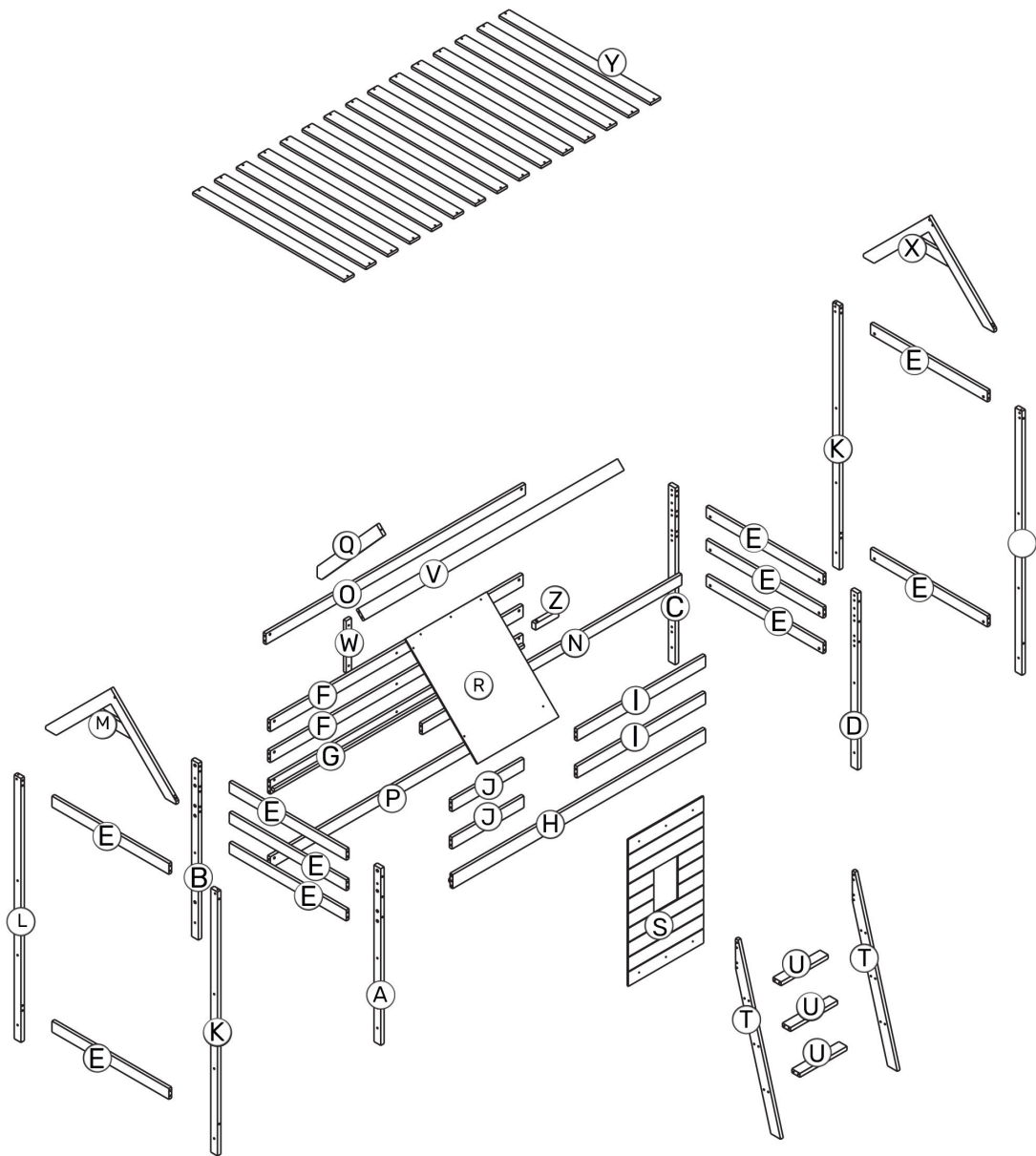
**KK** X 32  
Ø4x30mm



**LL** X 2

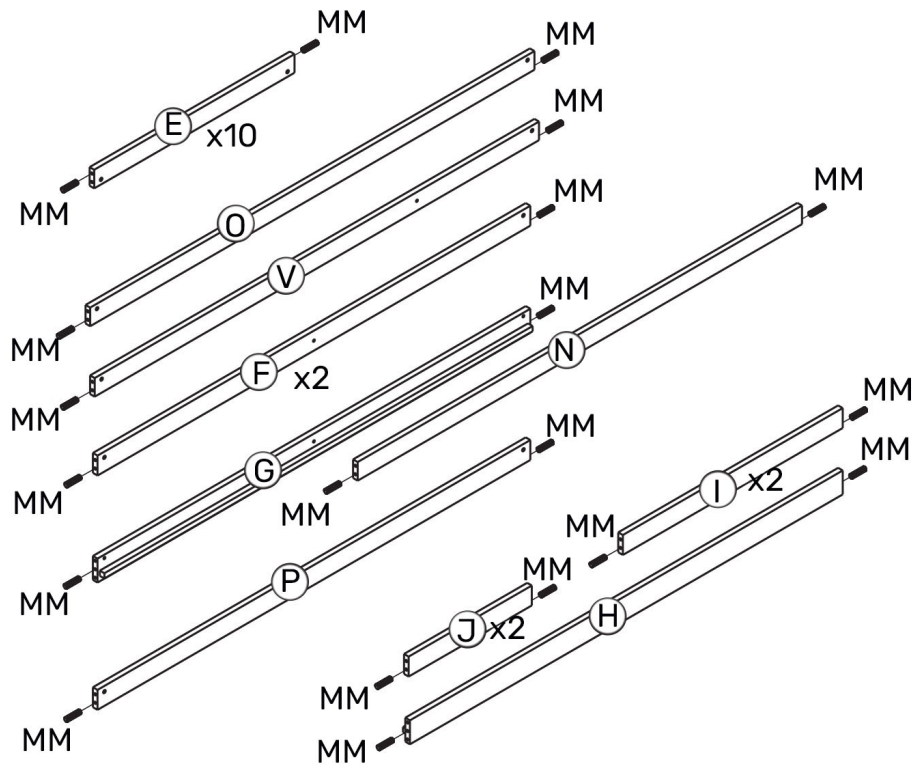


**MM** X 48  
Ø4x30mm

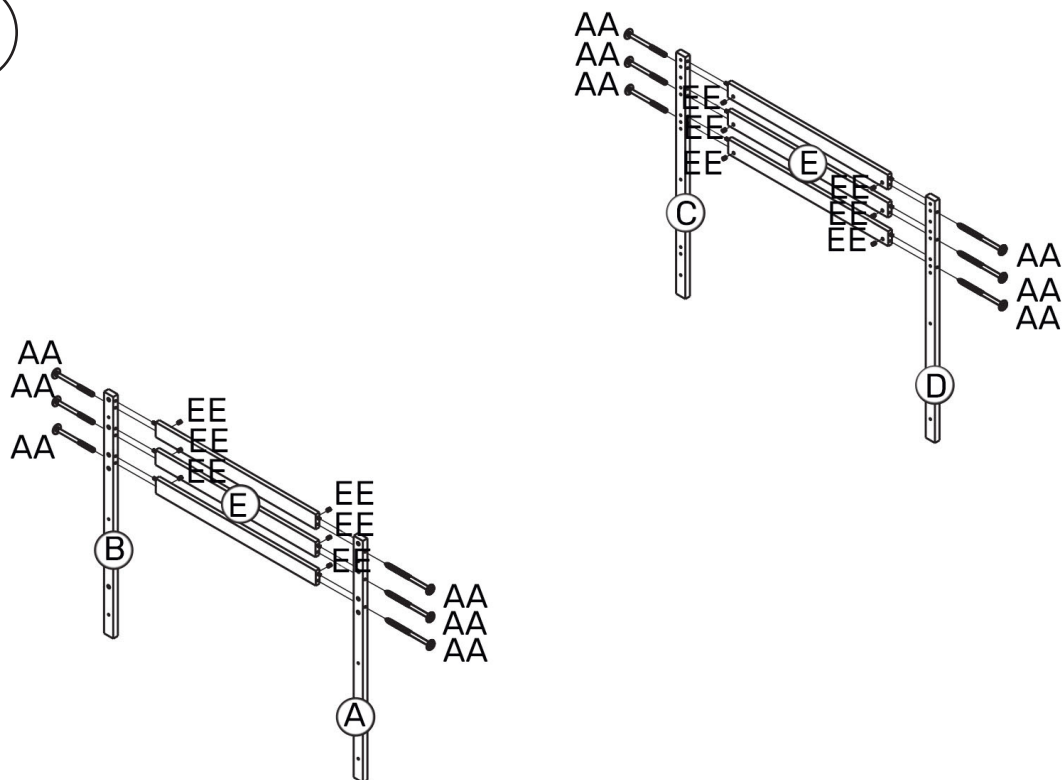


- FR** ATTENTION : Vissez doucement, sans utiliser d'appareil de montage électrique pour ne pas endommager la structure.
- ES** PRECAUCIÓN: Atornille suavemente, sin utilizar un dispositivo de montaje eléctrico para evitar dañar la estructura.
- EN** CAUTION: Screw in gently, without using an electrical mounting device to avoid damaging the structure.
- DE** ACHTUNG: Schrauben Sie vorsichtig und ohne elektrische Montagegeräte, um die Struktur nicht zu beschädigen.
- NL** LET OP: Schroef voorzichtig vast, zonder een elektrisch montagehulpmiddel te gebruiken, om beschadiging van de constructie te voorkomen.
- IT** ATTENZIONE: Avvitare delicatamente, senza utilizzare un dispositivo di montaggio elettrico, per evitare di danneggiare la struttura.
- PT** CUIDADO: Aparafusar suavemente, sem utilizar um dispositivo de montagem eléctrica para evitar danificar a estrutura.

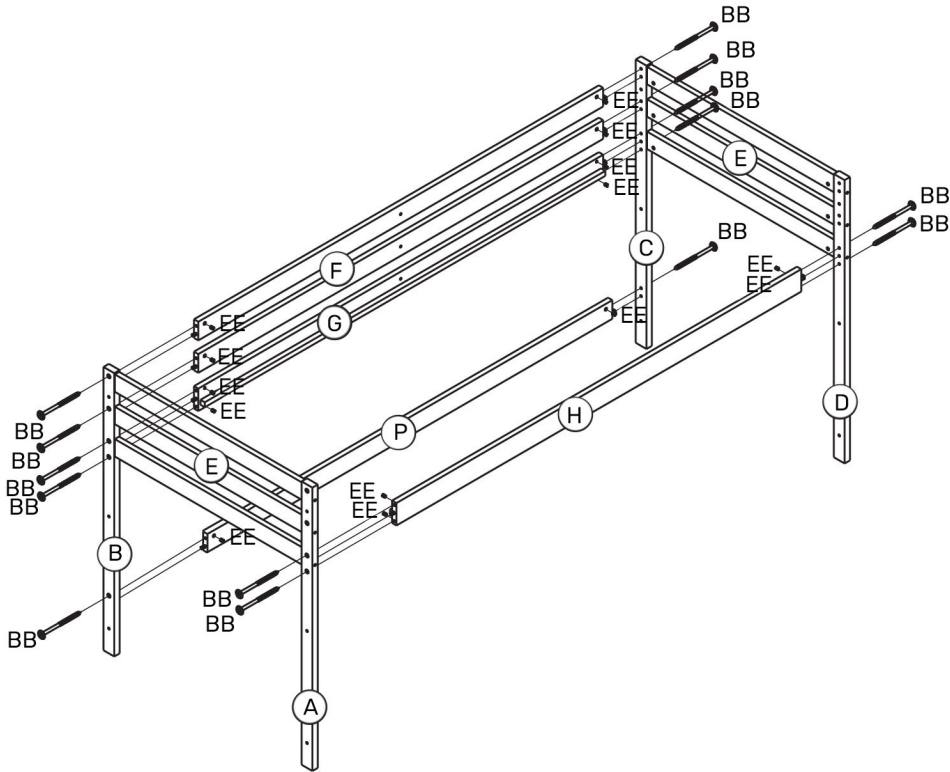
1



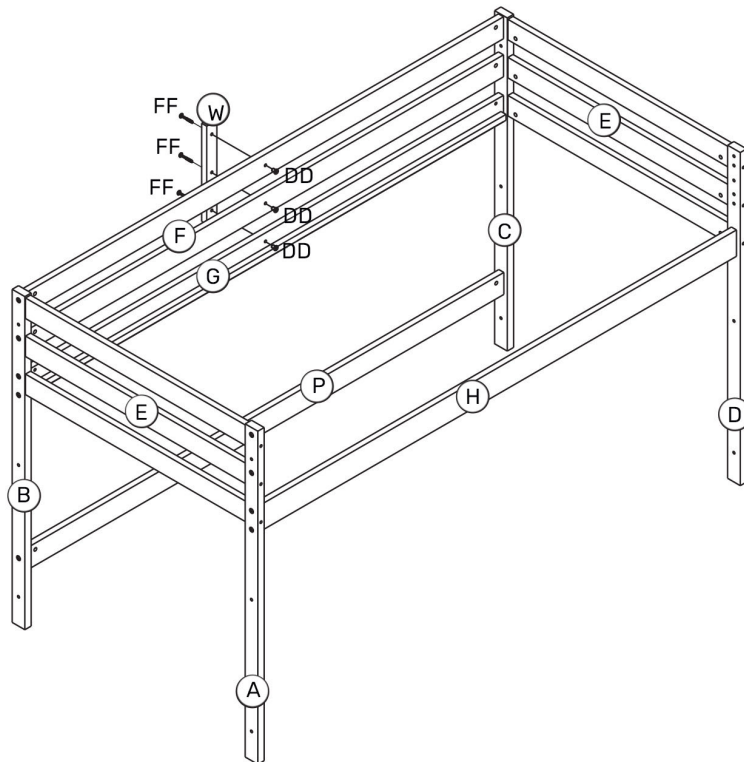
2



3

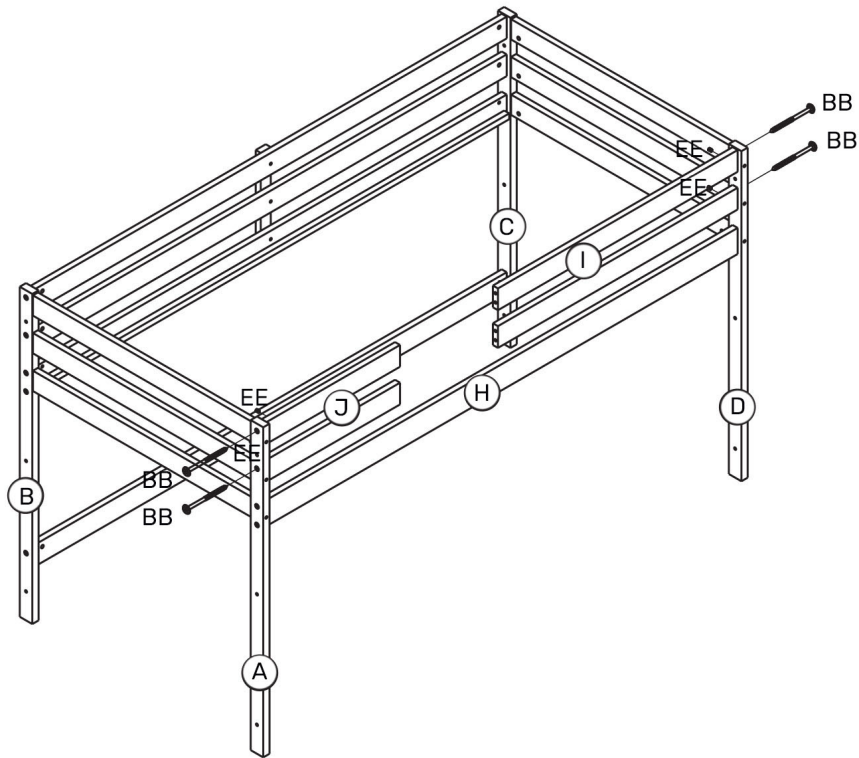


4

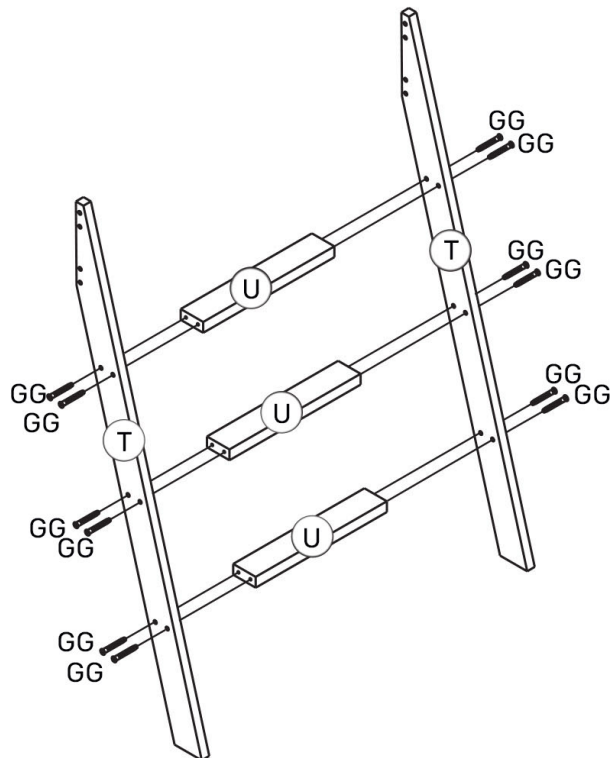




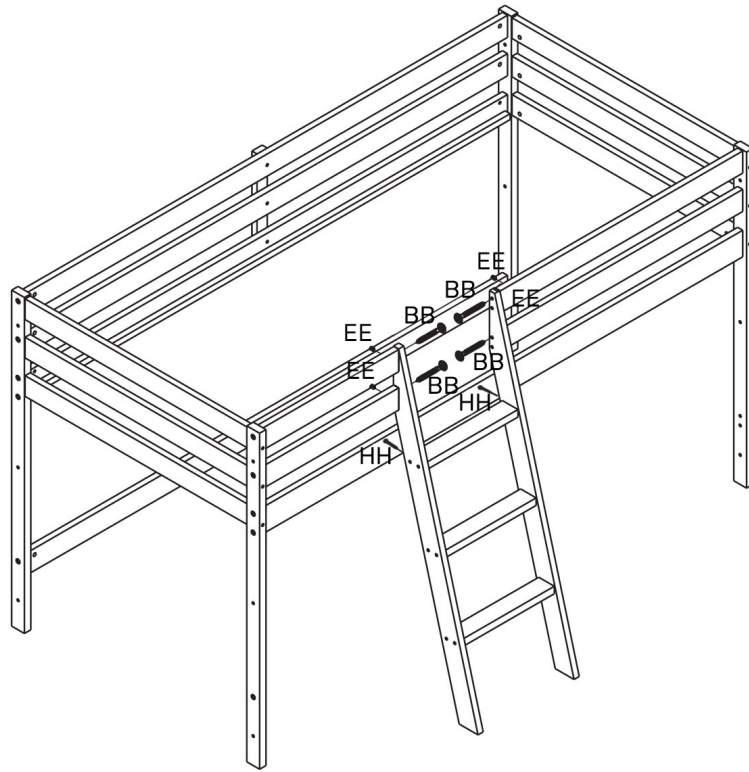
5



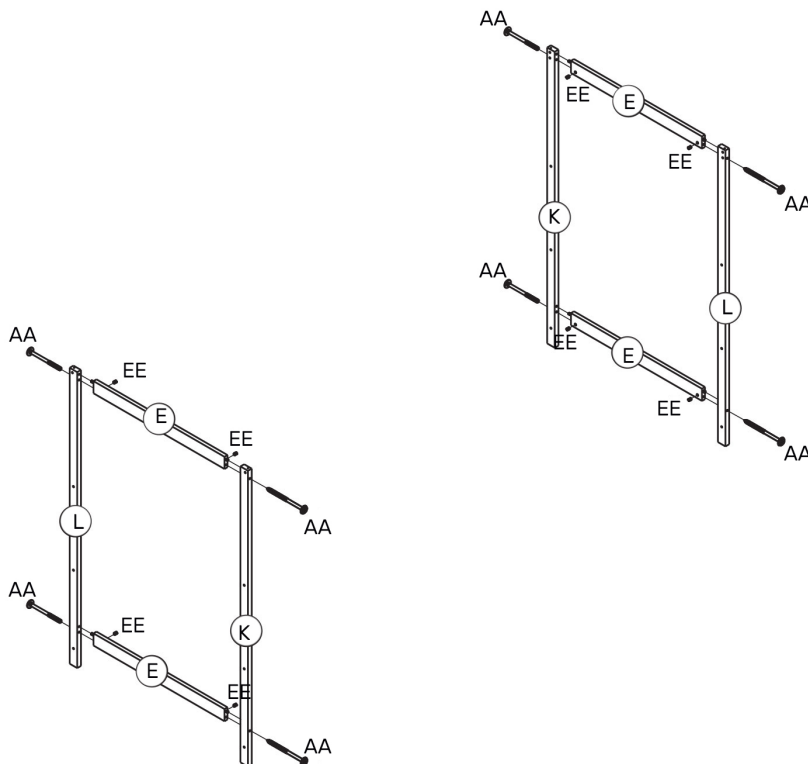
6



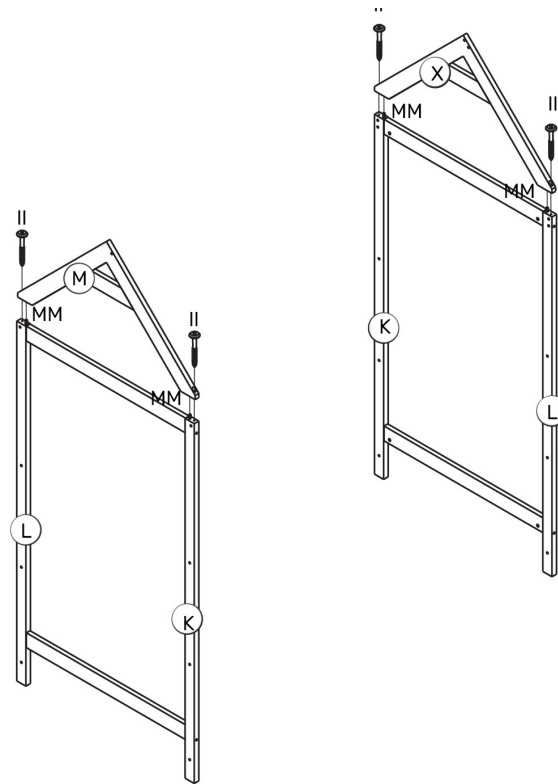
7



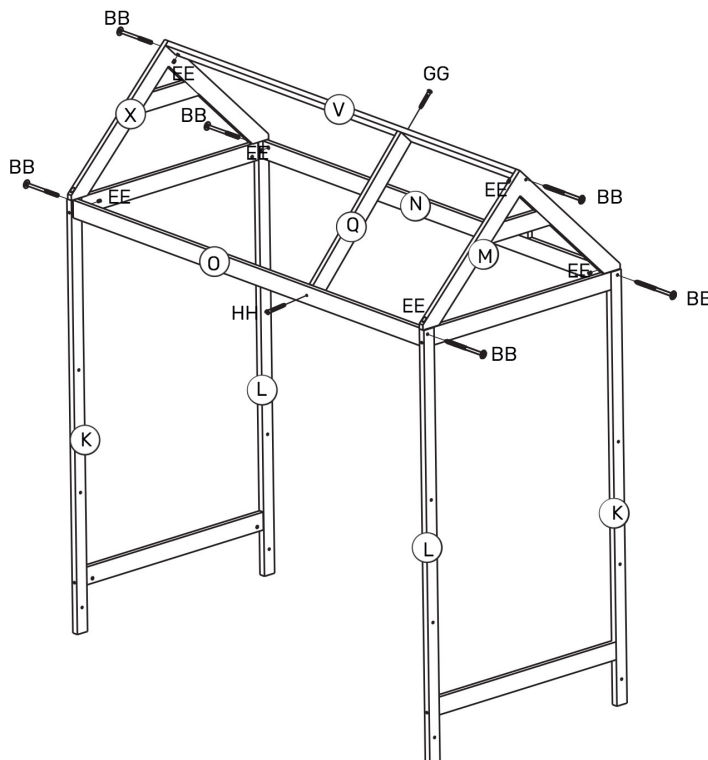
8



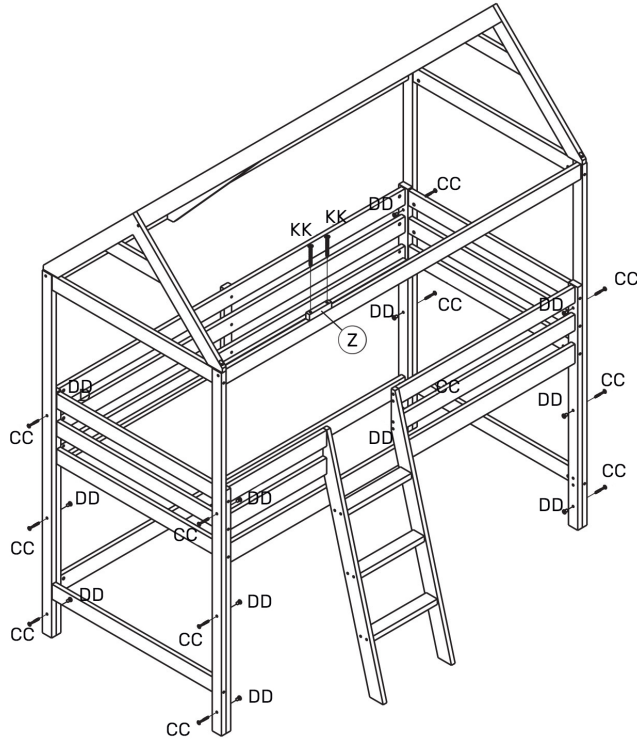
9



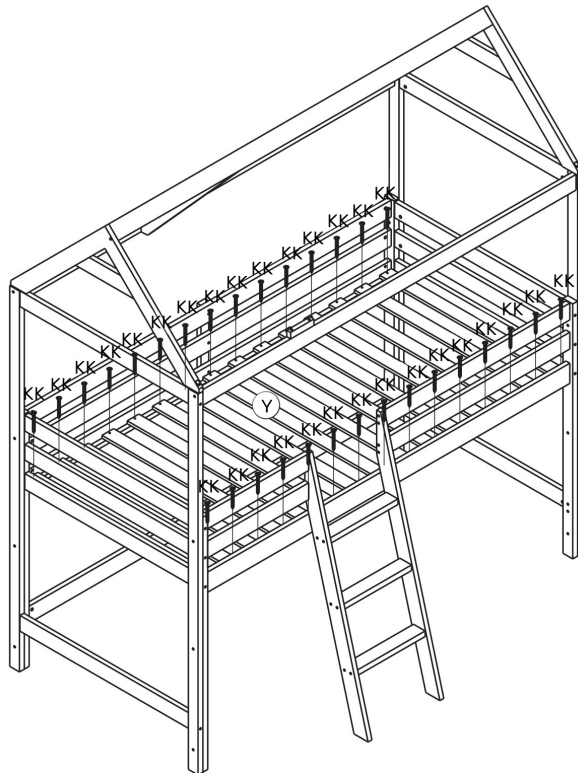
10



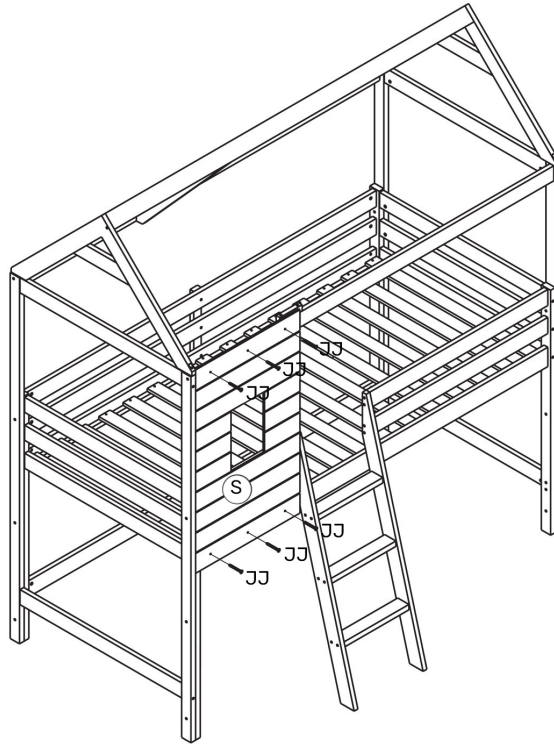
11



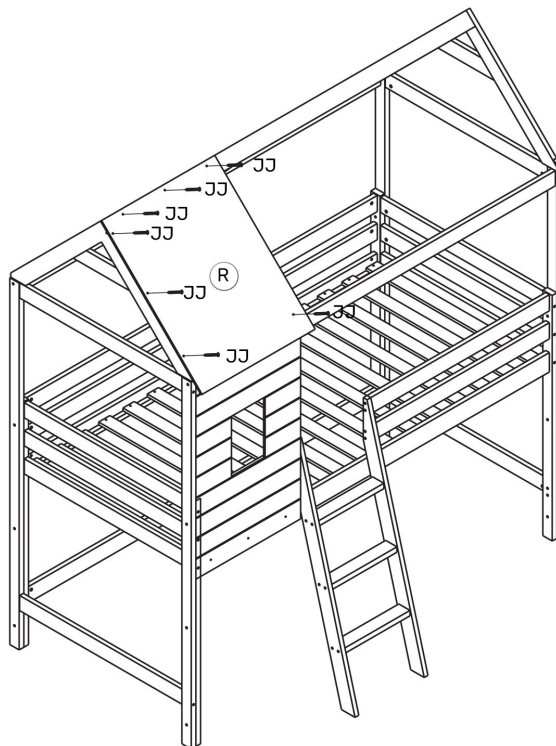
12




13



14



- 
- A large, stylized grey leaf icon is positioned in the top left corner of the page.
- FR** Veuillez conserver ce manuel pour référence ultérieure.  
En cas de problème avec votre produit, nous vous invitons à contacter notre service client par mail à [contact@happygarden.fr](mailto:contact@happygarden.fr) ou par téléphone au +33.3.20.267.567
- ES** Le rogamos conserve este manual de instrucciones para futuras consultas Si encuentra algún problema con su producto, le solicitamos que contacte con nuestro servicio de atención al cliente por correo electrónico: [spv@happy-garden.es](mailto:spv@happy-garden.es) o por teléfono al 919 035 926
- EN** Please keep this manual for future reference.  
If you have any problems with your product, please contact our customer service department by email at [contact@happygarden.fr](mailto:contact@happygarden.fr) or by phone at +33.3.20.267.567
- DE** Bitte bewahren Sie diese Anleitung zum späteren Nachschlagen auf.  
Falls Sie ein Problem mit Ihrem Produkt haben, wenden Sie sich bitte an unseren Kundenservice per E-Mail an [contact@happygarden.fr](mailto:contact@happygarden.fr) oder telefonisch unter +33.3.20.267.567.
- NL** Bewaar deze handleiding voor toekomstig gebruik.  
Indien u problemen heeft met uw product, neem dan contact op met onze klantendienst via e-mail op [contact@happygarden.fr](mailto:contact@happygarden.fr) of per telefoon op +33.3.20.267.567
- IT** Si prega di conservare questo manuale per riferimento futuro.  
In caso di problemi con il prodotto, si prega di contattare il nostro servizio clienti via e-mail a [contact@happygarden.fr](mailto:contact@happygarden.fr) o per telefono al +33.3.20.267.567
- PT** Por favor, guarde este manual para referência futura.  
Se tiver algum problema com o seu produto, contacte por favor o nosso departamento de serviço ao cliente através do e-mail [contact@happygarden.fr](mailto:contact@happygarden.fr) ou por telefone para +33.3.20.267.567



# happy garden

ALLSTORE SAS  
121 allée Hélène Boucher  
PA du Moulin  
59118 WAMBRECHIES  
FRANCE