

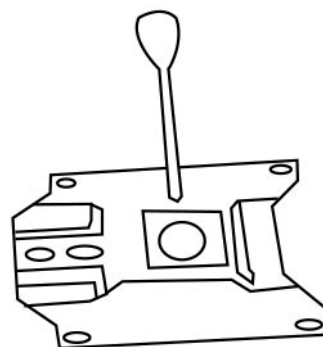
# Tabouret de bar en velours EDGAR (CHA08-1) INSTRUCTIONS D'ASSEMBLAGE



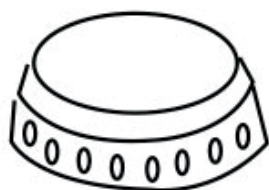
# Liste des pièces :



A - Assise ×1



B - Mécanisme ×1



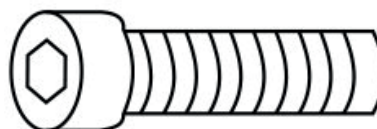
C - Anneau ×1



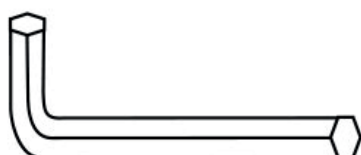
D - Base ×1



E - Pompe à gaz ×1



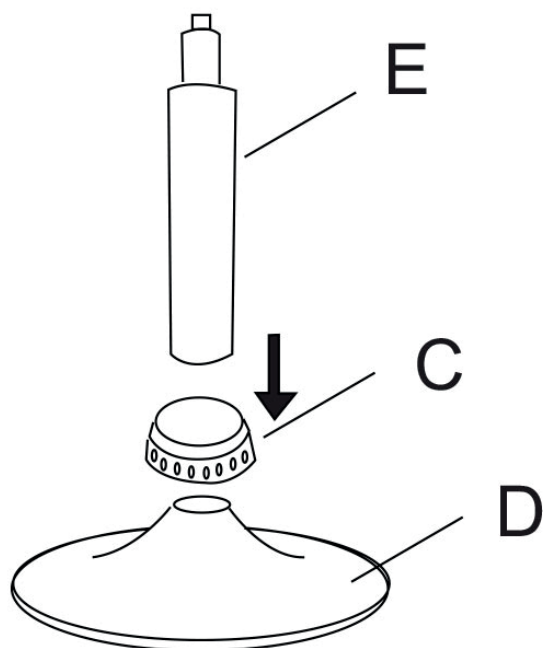
F - Vis ×4



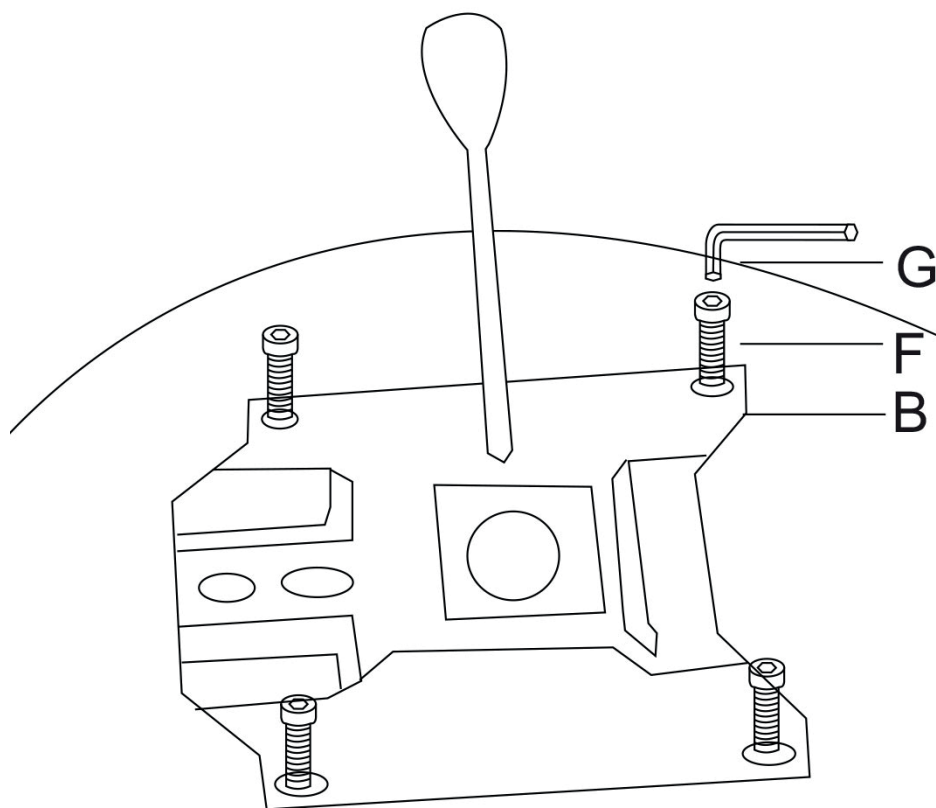
G - Clé BTR ×1

# Montage :

Etape A :

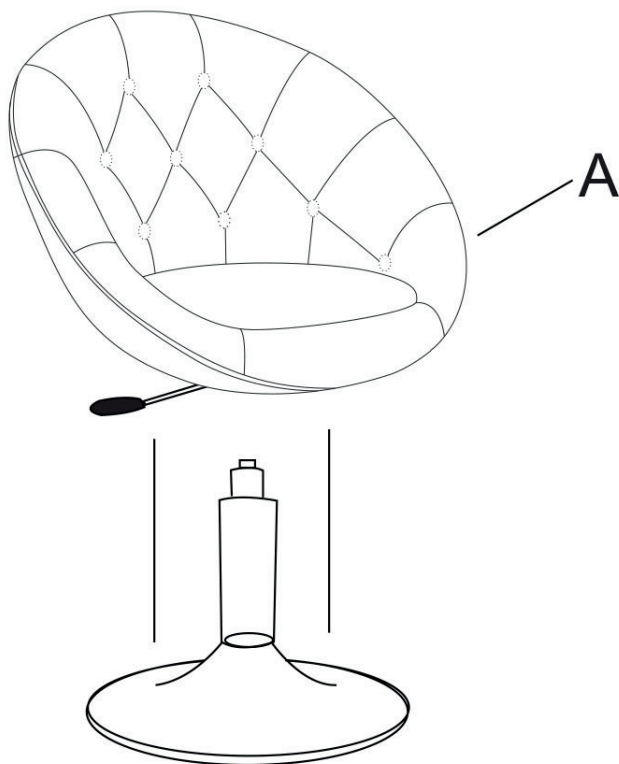


Etape B :



# Montage :

Etape C :



Etape D :



# Informations Complémentaires :

Veillez conserver ce manuel pour référence ultérieure

En cas de problème avec votre produit, nous vous invitons à contacter notre service client par mail à [contact@happygarden.fr](mailto:contact@happygarden.fr) ou par téléphone au +33.3.20.267.567

Produit vendu par :  
ALLSTORE SAS  
236 av. Clément Ader  
PA du Moulin  
59118 WAMBRECHIES  
FRANCE

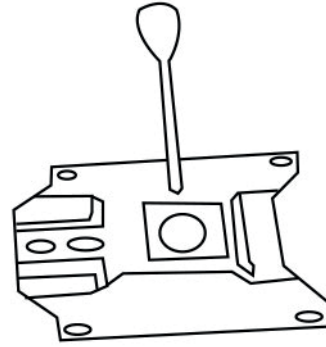
# Taburete de bar de terciopelo EDGAR (CHA08-1) INSTRUCCIONES DE MONTAJE



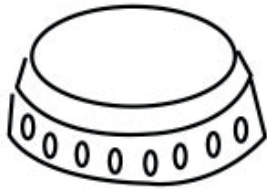
# Lista de piezas :



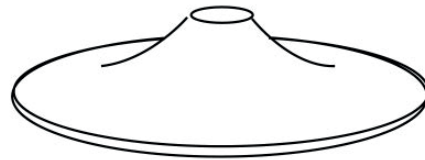
A - Asiento ×1



B - Mecanismo ×1



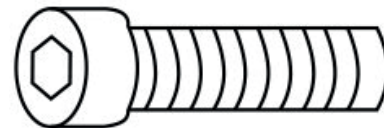
C - Aro ×1



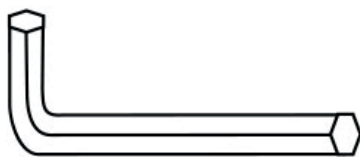
D - Base ×1



E - Bomba de gas ×1



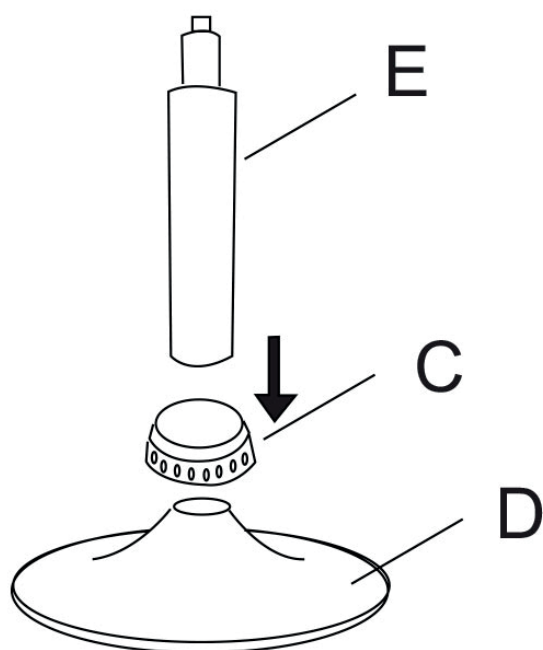
F - Tornillos ×4



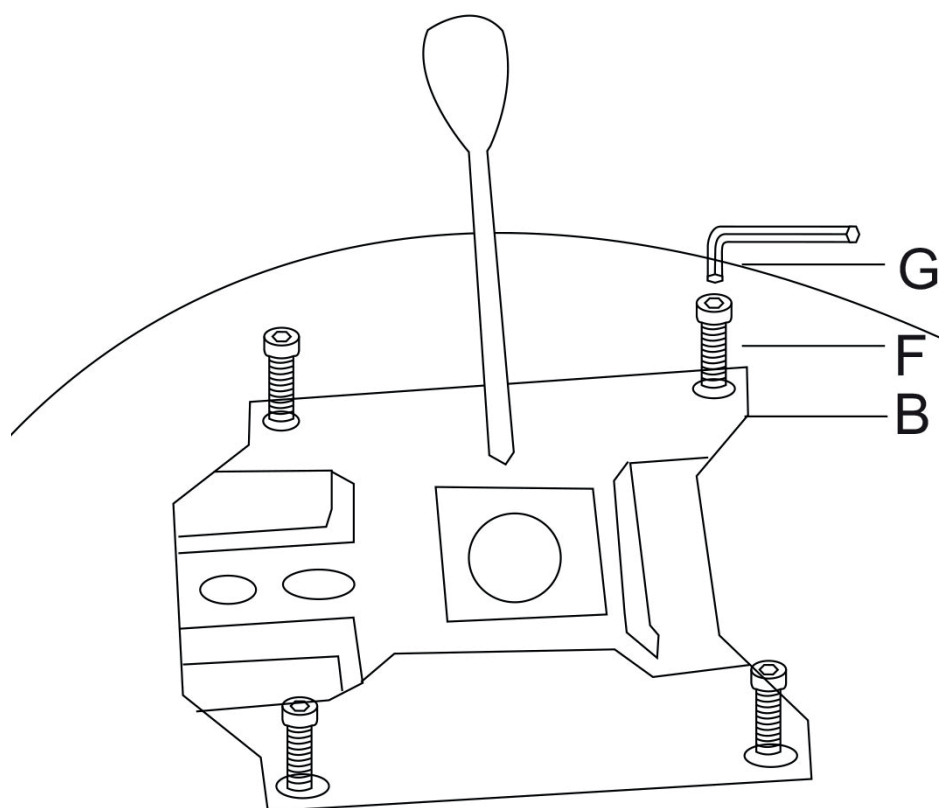
G - Llave BTR ×1

# Montaje :

Etapa A :



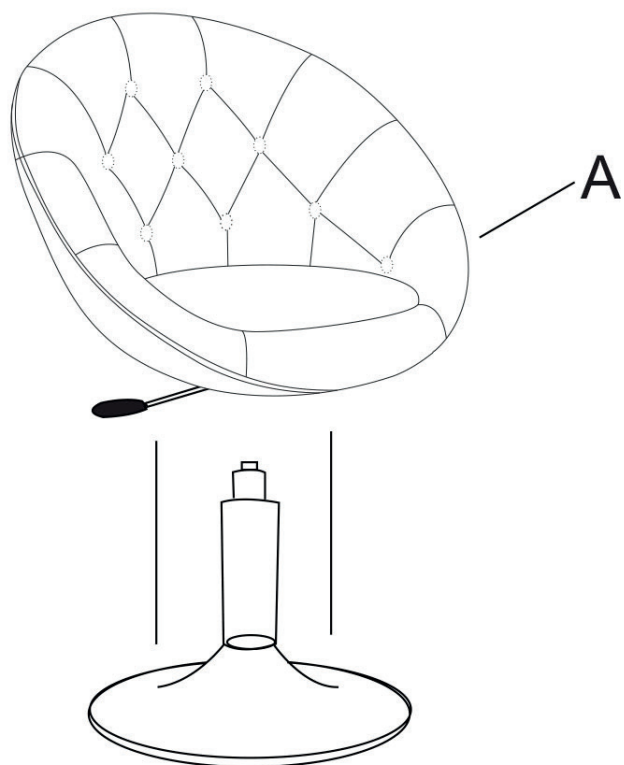
Etapa B :





# Montaje :

Etapa C :



Etapa D :



# Información Adicional :

Le rogamos conserve este manual de instrucciones para futuras consultas

Si encuentra algún problema con su producto, le solicitamos que contacte con nuestro servicio de atención al cliente por correo electrónico: [contacto@happy-garden.es](mailto:contacto@happy-garden.es) o por teléfono al 919 035 926

Producto vendido por :  
ALLSTORE SAS