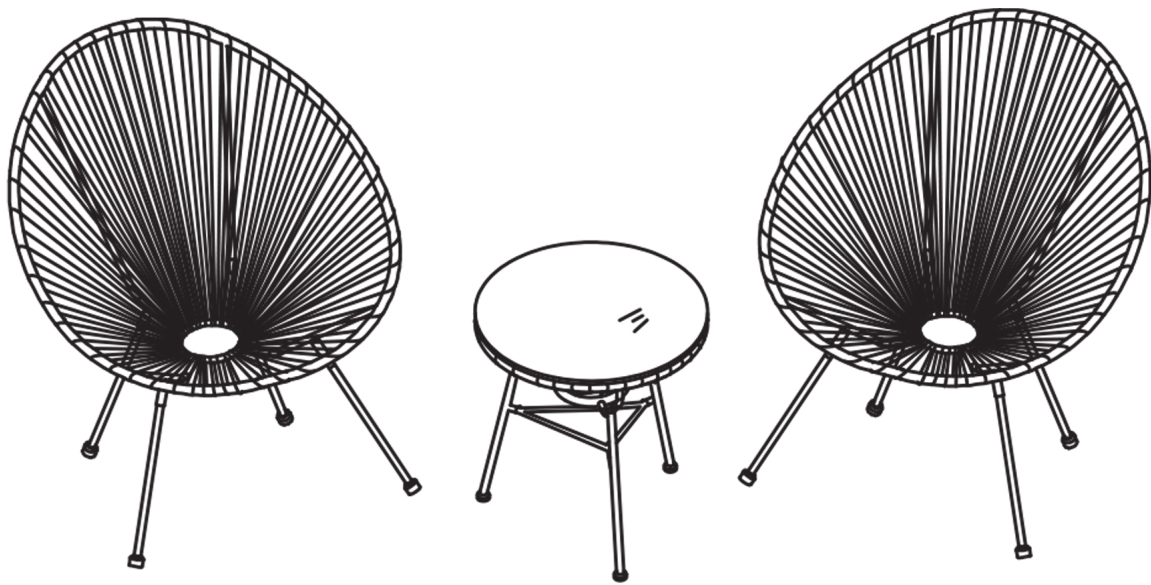


Set fauteuils et table ACAPULCO (1286) INSTRUCTIONS D'ASSEMBLAGE



Sommaire / Índice :

FR

Consignes de sécurité et d'utilisation:.....	3
Liste des pièces :.....	4
Montage :	5
Informations Complémentaires :	7



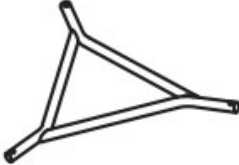





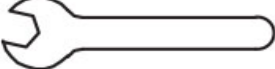



ES

Instrucciones de seguridad y de uso :.....	9
Lista de piezas :.....	10
Montaje :	11
Información Adicional :.....	13

Consignes de sécurité et d'utilisation:

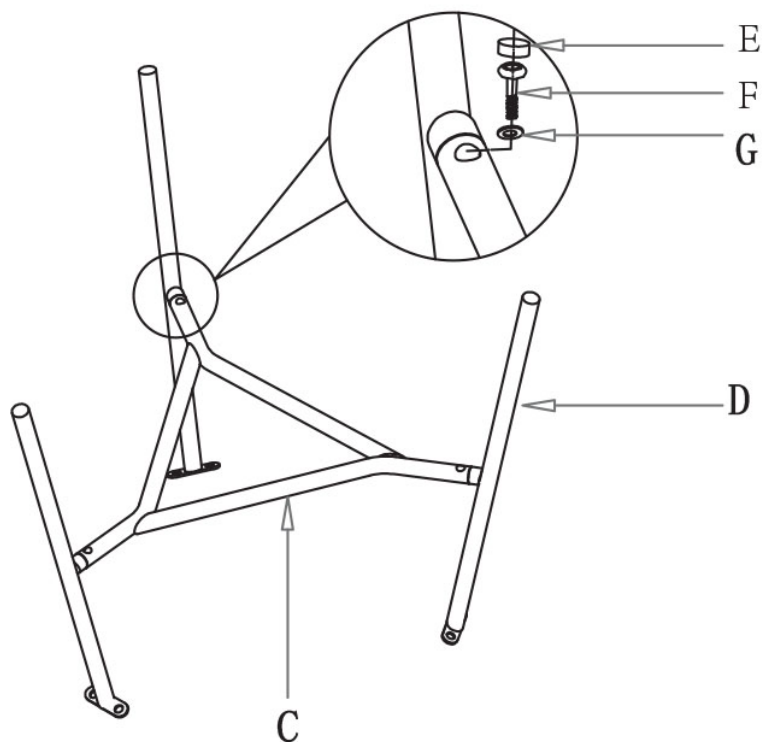
- Eviter le contact direct du textilène et du plateau de verre, avec une source de chaleur (bougie, appareil électrique, chauffage, etc...)
- Eviter de laisser l'eau s'accumuler sur le plateau de verre; les gouttes, sous l'effet de loupe, peuvent endommager la peinture par beau temps.
- La partie peinte du plateau de verre doit obligatoirement être orientée vers le sol.
- Pour des raisons de stabilité, et afin de préserver les pas de vis d'un serrage de travers, il est impératif d'assembler manuellement tous les éléments, et de serrer toutes les vis à la main dans un premier temps. Une fois l'assemblage terminé, vous pouvez procéder au serrage de la visserie de manière plus ferme.
- Vous pouvez hiverner votre salon de jardin, en le mettant à l'abri ou en le couvrant d'une housse.
- Pour un montage plus facile et rapide : Positionner toutes les vis sans serrer complètement puis visser définitivement une fois que toutes les vis sont en place et que l'article est droit.
- Poids d'assise maximal : 120 kg pour les fauteuils et 80 kg pour la table.

Liste des pièces :

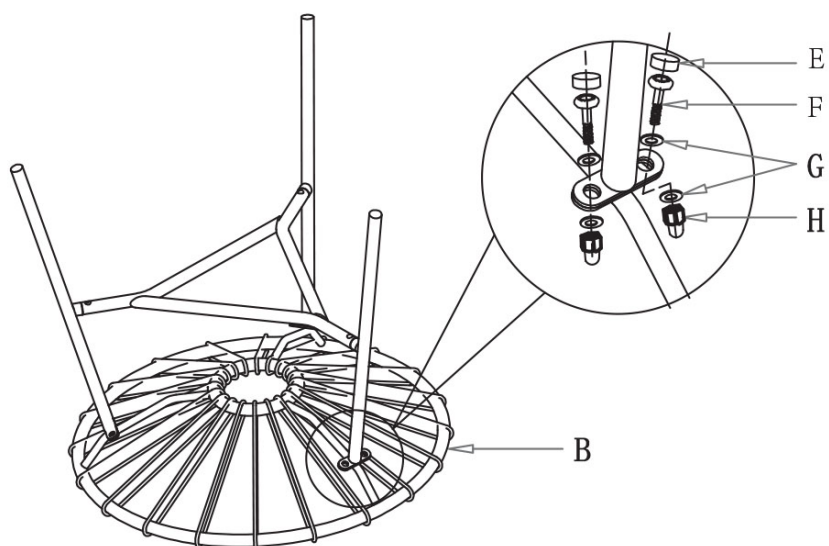
 <p>A - Plateau x1</p>	 <p>B - Structure plateau x1</p>	 <p>C - Structure piètement x1</p>
 <p>D - Pieds x3</p>	 <p>E - Cache-vis plastiques x9</p>	 <p>M6*12mm</p> <p>F - Vis M6x12mm x9</p>
 <p>G - Rondelles x15</p>	 <p>H - Cache-écrou plastiques x6</p>	 <p>I - Clé hexagonale x1</p>
 <p>J - Clé BTR x1</p>	 <p>K - Assises x2</p>	 <p>L - Pieds x8</p>

Montage :

Étape A :

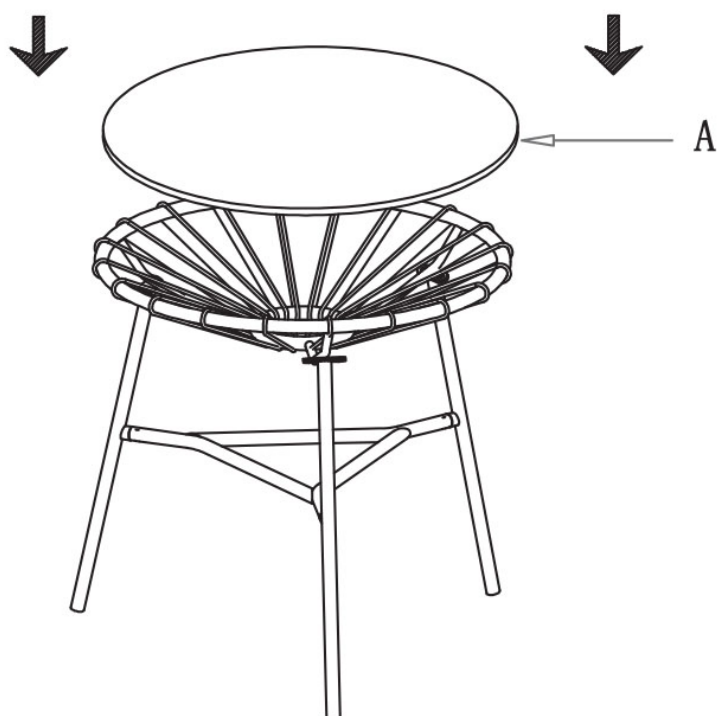


Étape B :

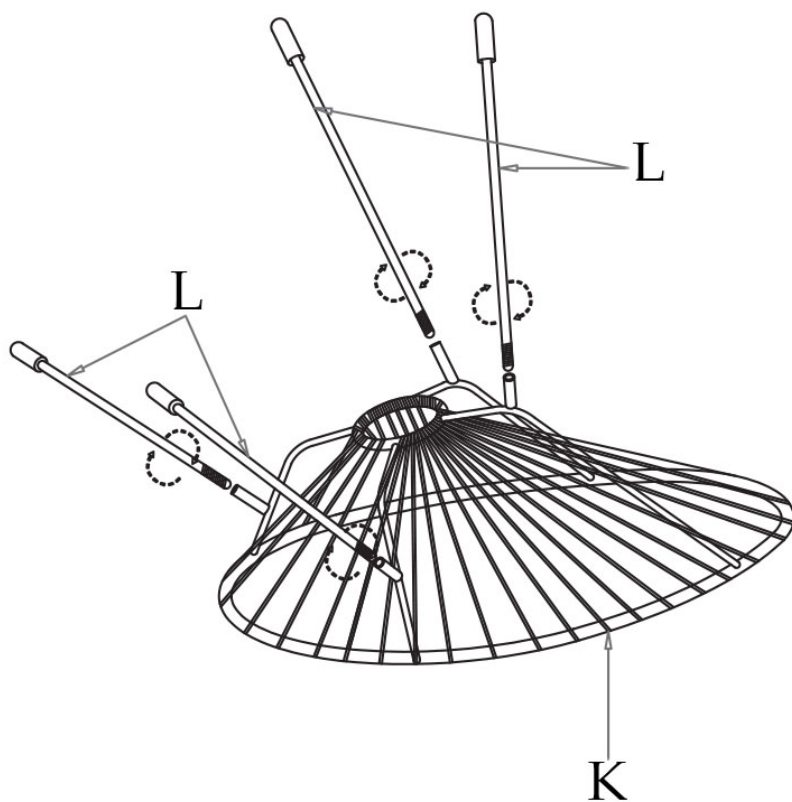


Montage :

Étape C :



Étape D :



Informations Complémentaires :

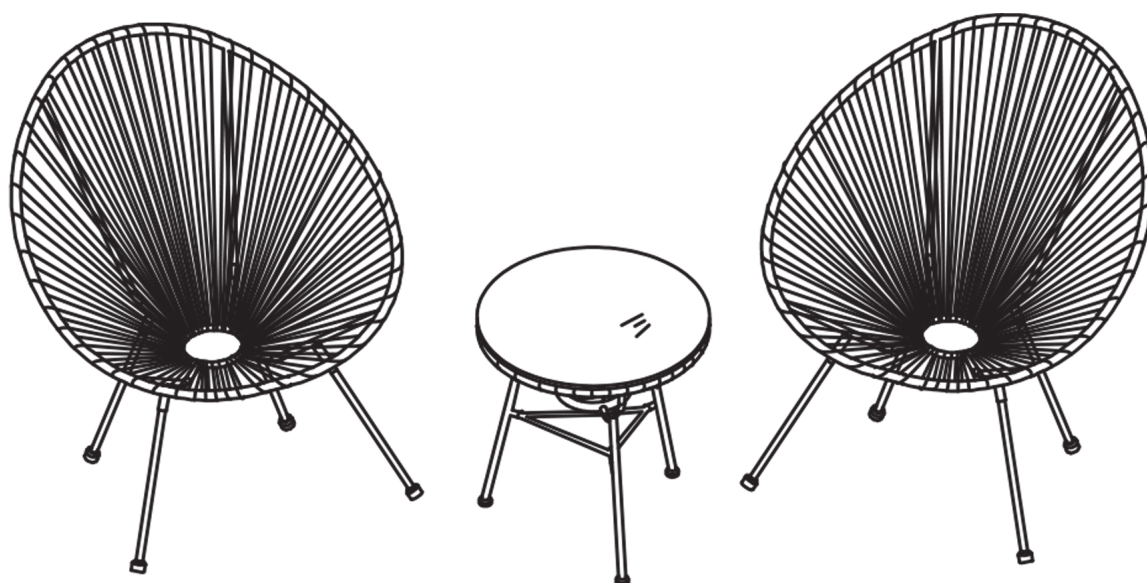
Veillez conserver ce manuel pour référence ultérieure

En cas de problème avec votre produit, nous vous invitons à contacter notre service client par mail à contact@happygarden.fr ou par téléphone au +33.3.20.267.567

Produit vendu par :
ALLSTORE SAS
236 av. Clément Ader
PA du Moulin
59118 WAMBRECHIES
FRANCE





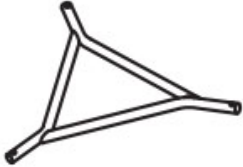
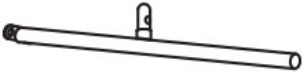



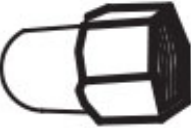
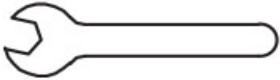

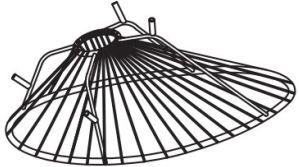

Set sillones y mesa ACAPULCO (1286) INSTRUCCIONES DE MONTAJE



Instrucciones de seguridad y de uso :

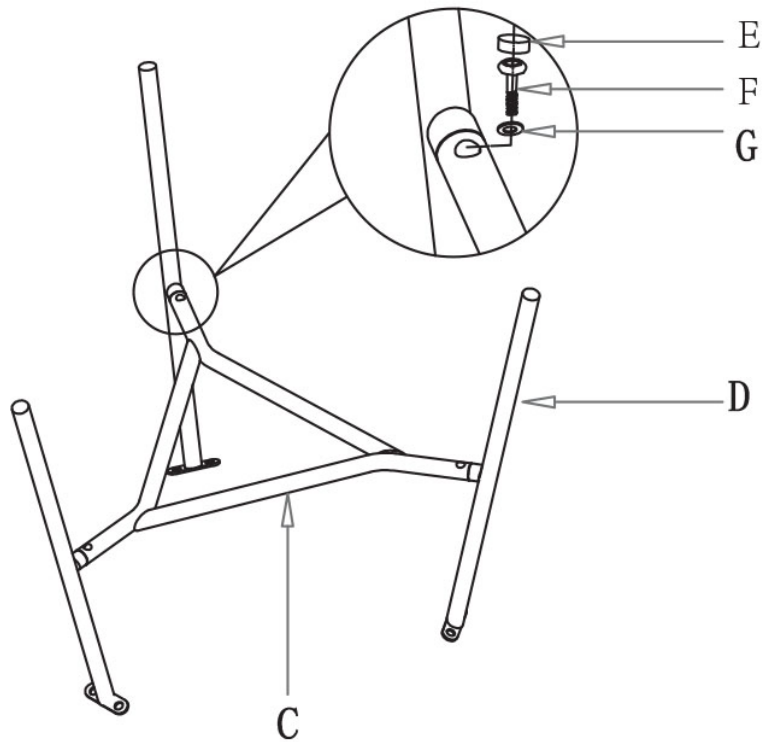
- Evitar el contacto directo del textileno y de la bandeja de vidrio, con una fuente de calor (vela, aparato eléctrico, calefacción, etc.).
- Evitar que se acumule agua sobre la bandeja de vidrio; las gotas pueden dañar la pintura cuando hace sol por el efecto lupa.
- La parte pintada de la bandeja de vidrio debe estar orientada hacia el suelo.
- Por razones de estabilidad, y con el fin de preservar los pasos de los tornillos de una sujeción transversal, es obligatorio ensamblar manualmente todos los tornillos a mano. Una vez realizado el montaje, puede apretar los tornillos con más fuerza.
- En invierno puede proteger su salón de jardín, poniéndolo a cubierto o tapándolo con una funda.
- Para un montaje más fácil y rápido: Coloque todos los tornillos sin apretar completamente y luego atornille definitivamente una vez que todos los tornillos estén en su lugar y que el artículo esté bien recto.
- Peso asiento máximo : 120 kg para los sillones y 80 kg para la mesa.

Lista de piezas :

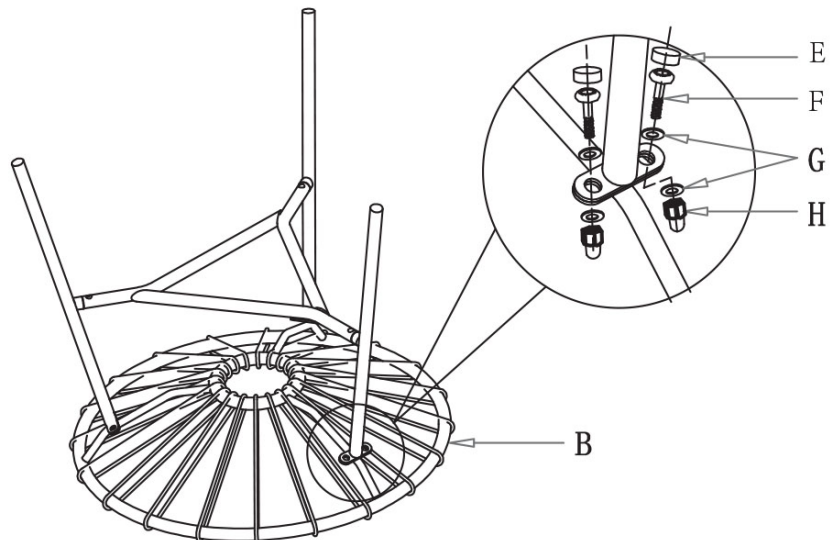
 <p>A - Tablero x1</p>	 <p>B - Estructura tablero x1</p>	 <p>C - Triángulo de unión x1</p>
 <p>D - Patas x3</p>	 <p>E - Embellecedores x9</p>	 <p>M6*12mm</p> <p>F - Tornillos M6x12mm x9</p>
 <p>G - Arandelas x15</p>	 <p>H - Embellecedores x6</p>	 <p>I - Llave hexagonal x1</p>
 <p>J - Llave BTR x1</p>	 <p>K - Asientos x2</p>	 <p>L - Patas x8</p>

Montaje :

Etapa A :

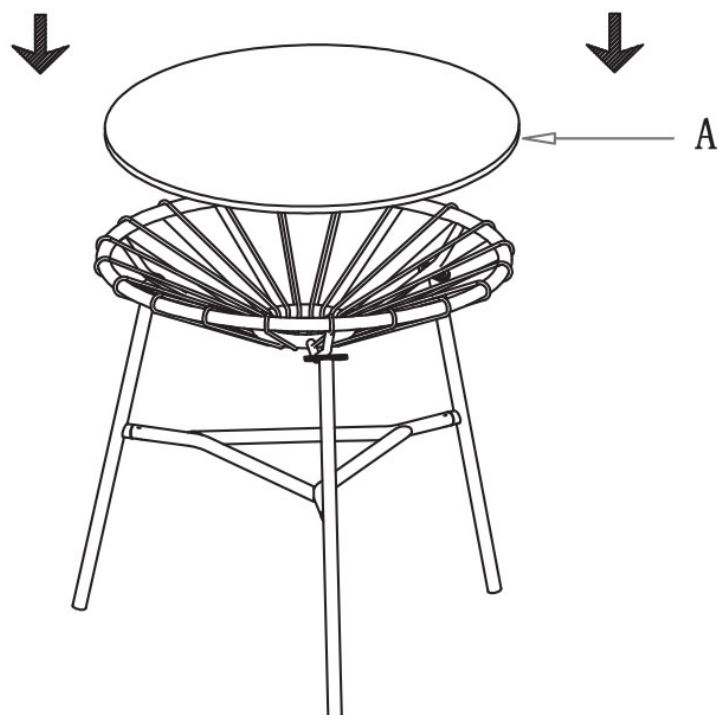


Etapa B :

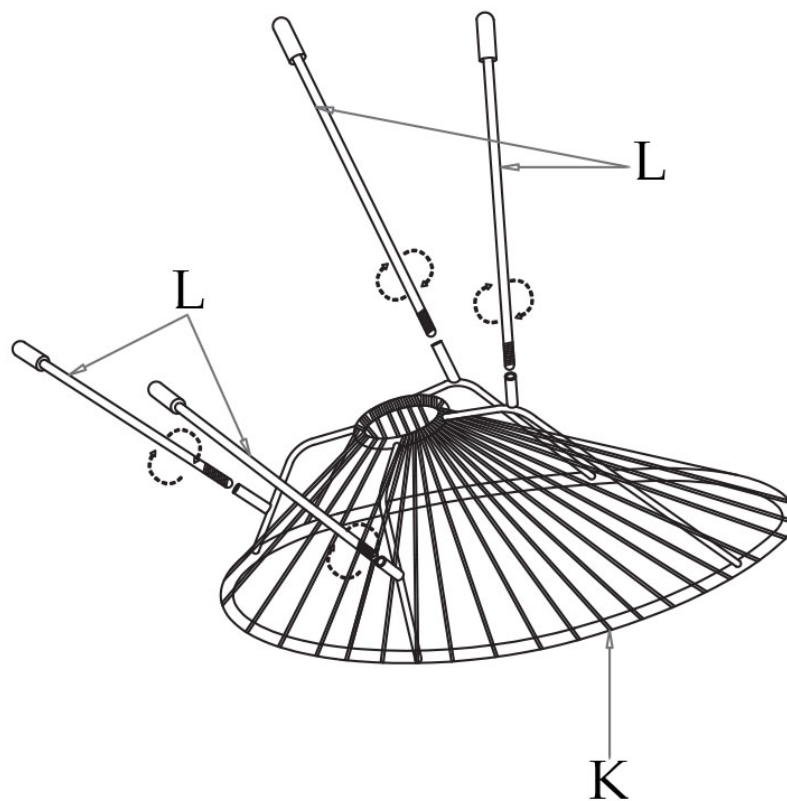


Montaje :

Etapa C :



Etapa D :



Información Adicional :

Le rogamos conserve este manual de instrucciones para futuras consultas

Si encuentra algún problema con su producto, le solicitamos que contacte con nuestro servicio de atención al cliente por correo electrónico: spv@happy-garden.es o por teléfono al 919 035 926

Producto vendido por :
ALLSTORE SAS