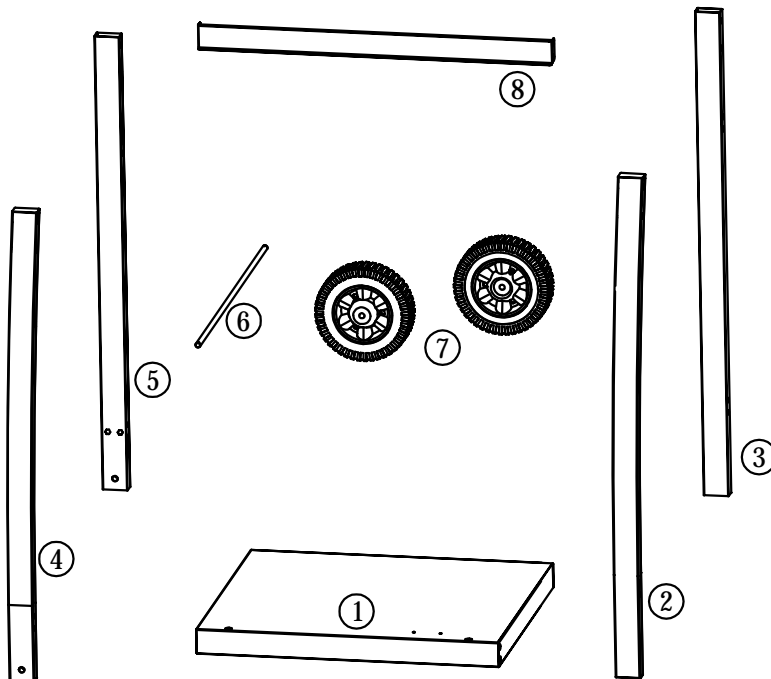
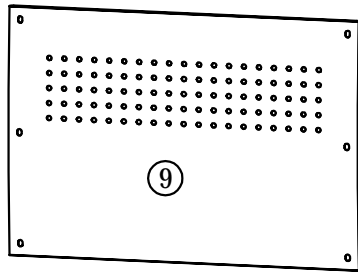
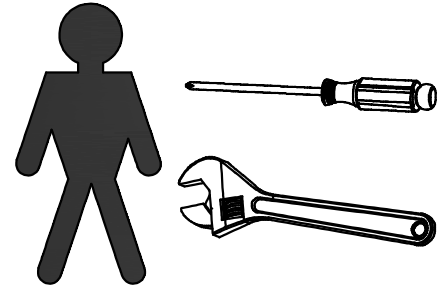
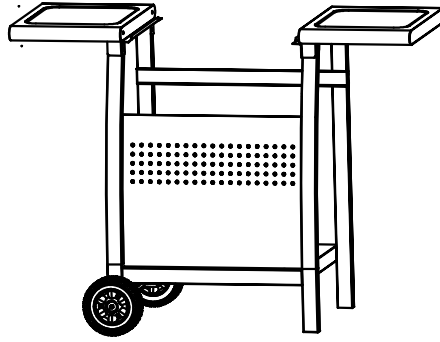
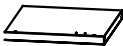

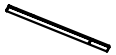




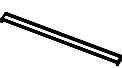









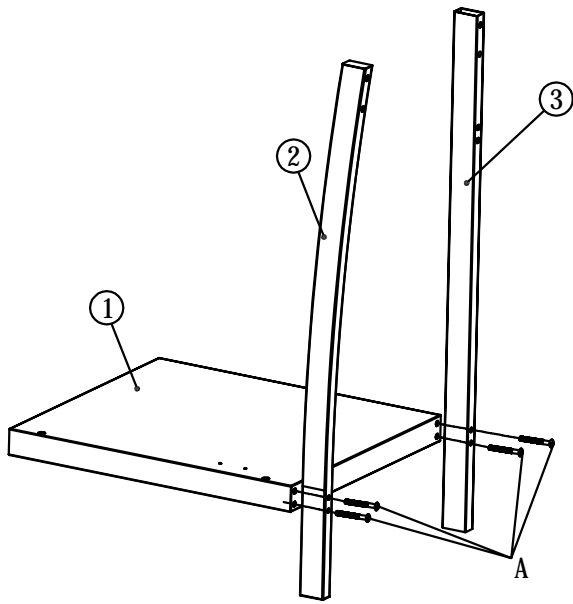
CHABQ550 1102A Trolley

Pour un montage plus facile et rapide : positionner toutes les vis sans serrer complètement puis visser définitivement une fois que toutes les vis sont en place et que l'article est droit.



① *1 	② *1 (RF) 	③ *1 (RB) 
④ *1 (LF) 	⑤ *1 (LB) 	⑥ *1 
⑦ *2 	⑧ *1 	⑨ *1 
⑩ *2 	/	
A M5-50*18 	B M5-10*6 	C M5*10 
D *2 	E *2 	/

1

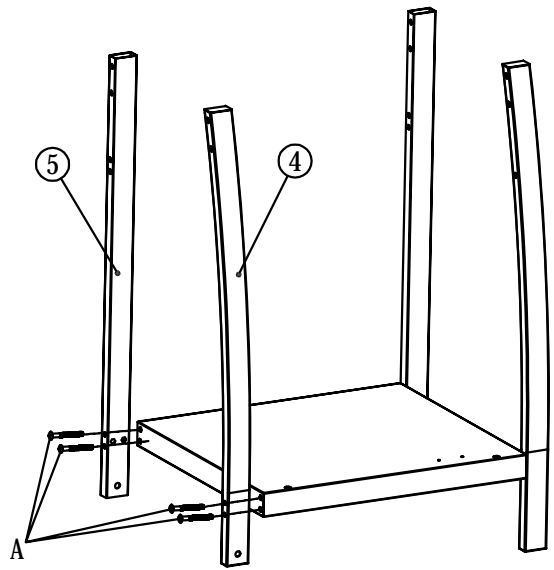


A



4PCS

2

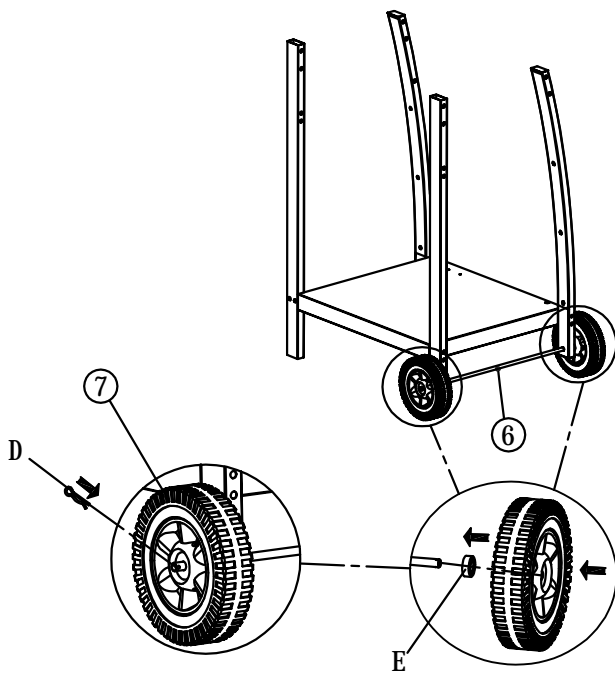


A



4PCS

3



D



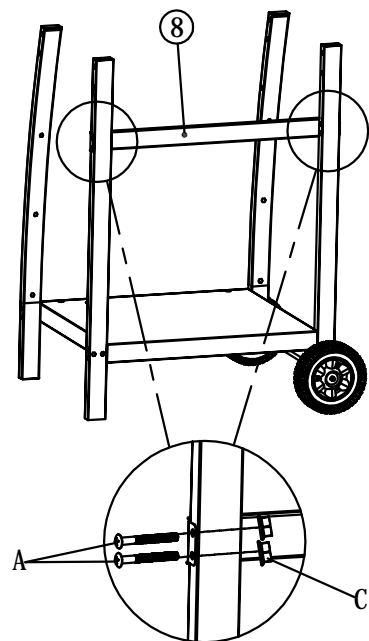
2PCS

E

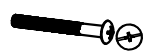


2PCS

4



A



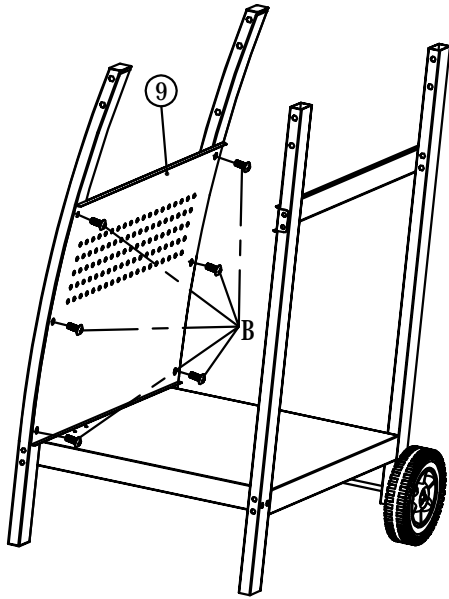
4PCS

C



4PCS

5

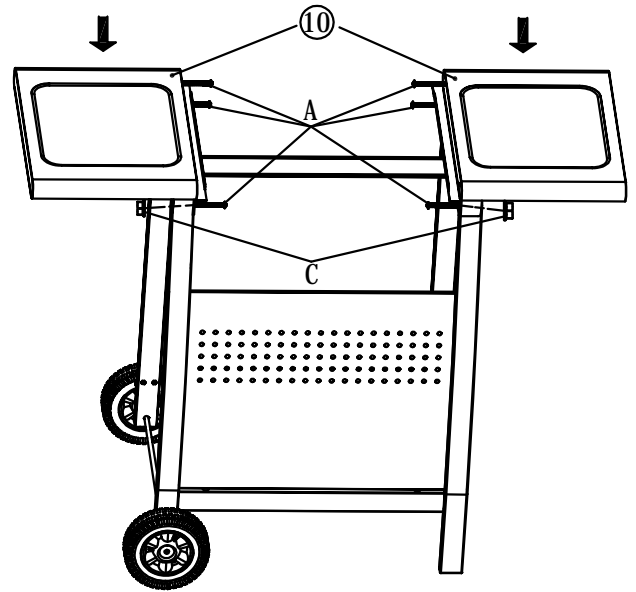


B



6PCS

6



A



6PCS

C



6PCS