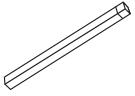


REF : 1253
(REF : FAF180T)

A 1



B 4



C 1



D 4



E 4



F 4



G 4



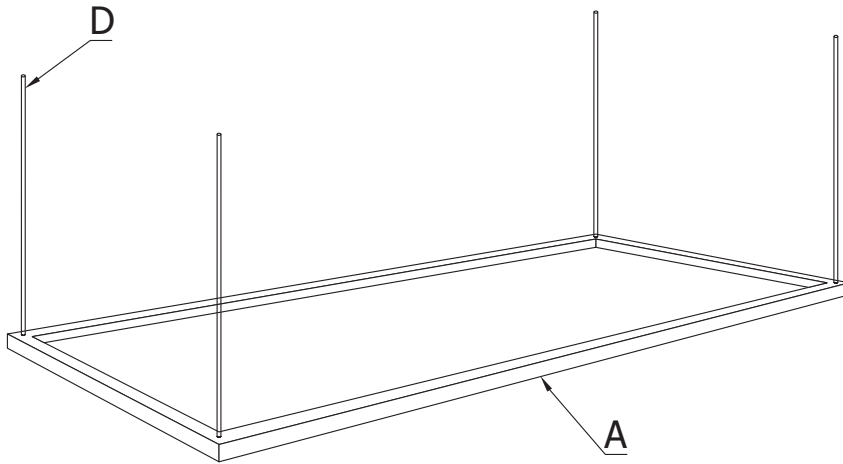
H 4



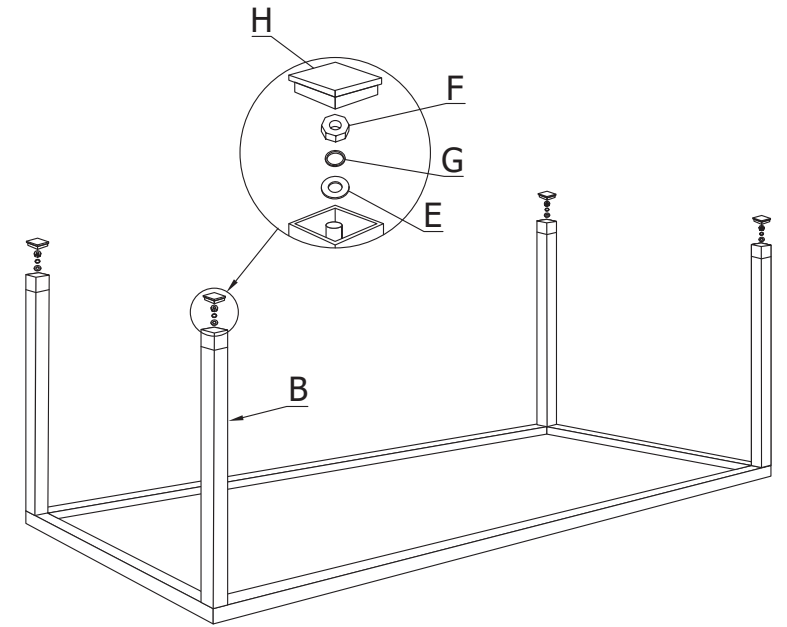
I 1



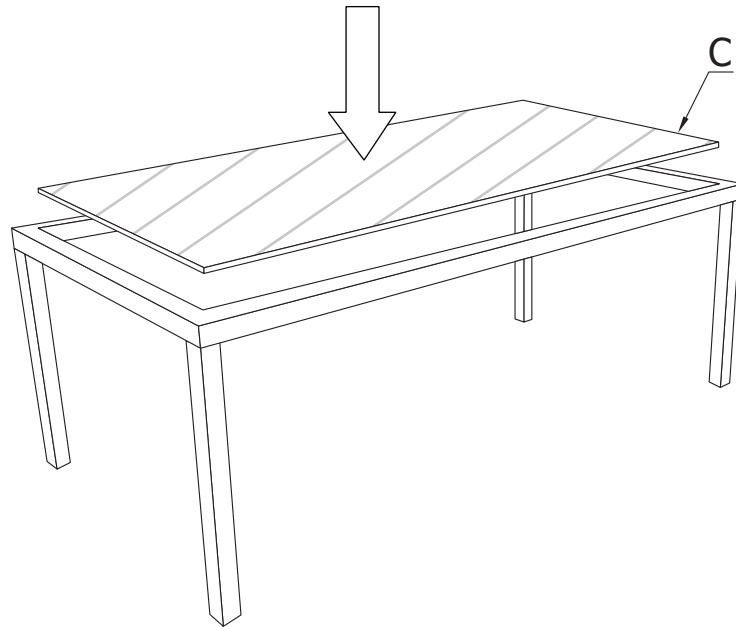
1



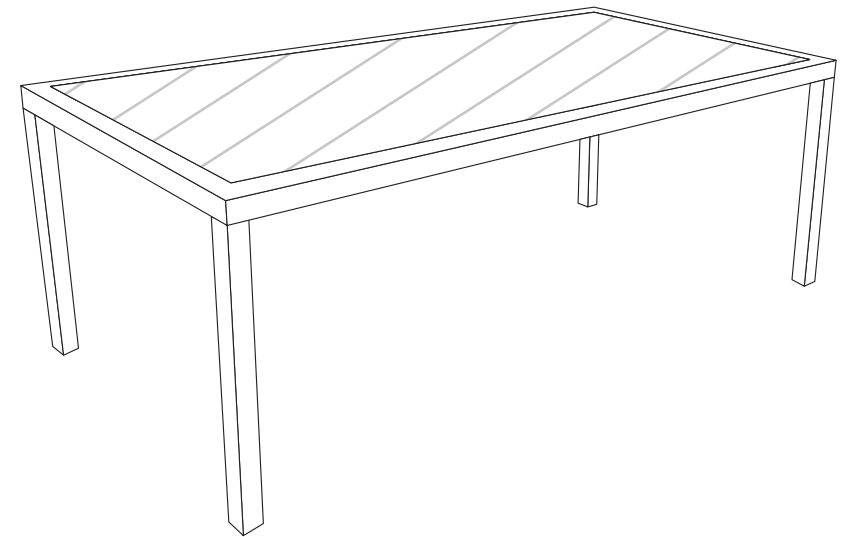
2



3



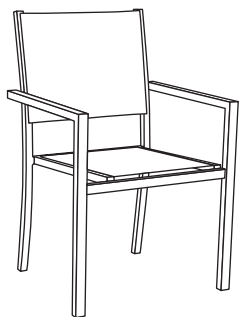
4



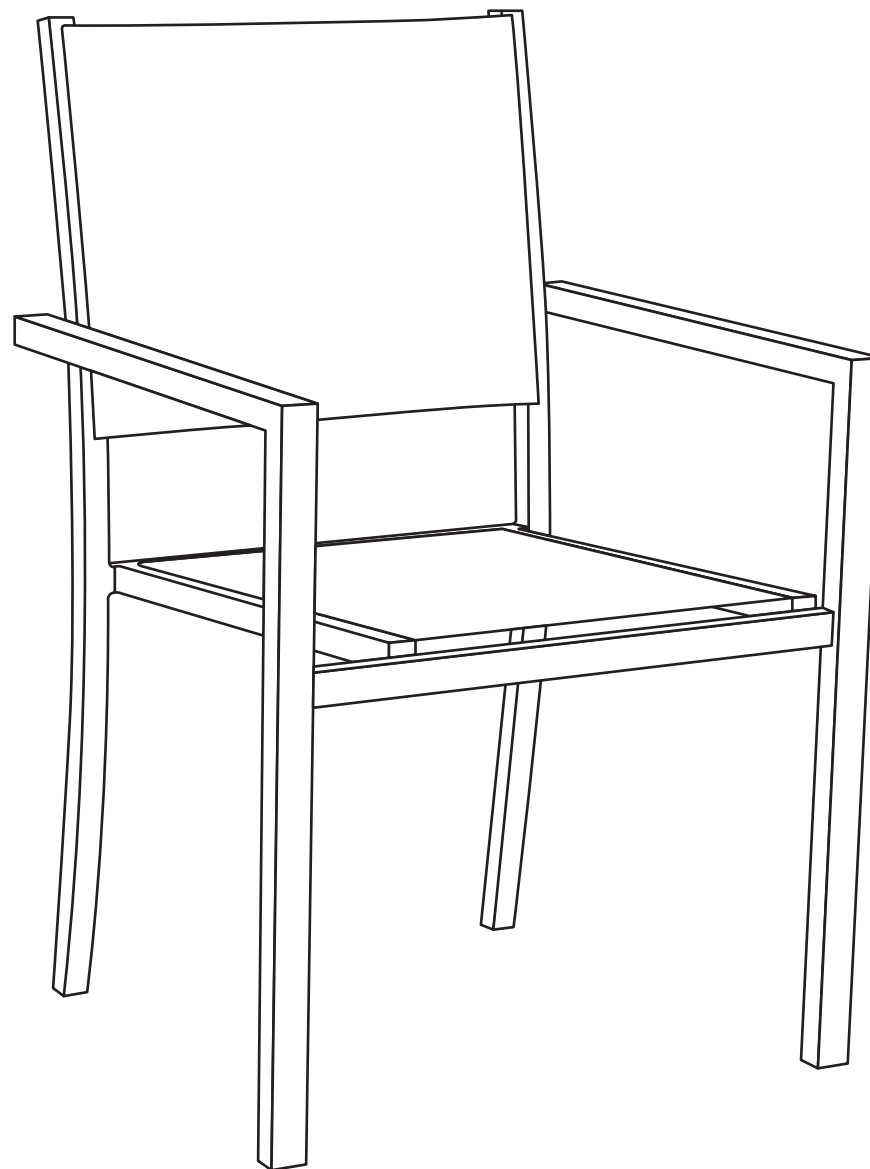
Pour un montage plus facile et rapide : positionner toutes vis sans serrer complètement puis visser définitivement une fois que toutes les vis sont en place et que l'article est droit.

Happy Garden

REF : 1252
(REF : FAF180C)



8



Pour un montage plus facile et rapide : positionner toutes vis sans serrer complètement puis visser définitivement une fois que toutes les vis sont en place et que l'article est droit.

Happy Garden



Conseils d'utilisation de votre mobilier de jardin en aluminium et textile.

- Eviter le contact direct du textile et du plateau de verre, avec une source de chaleur (bougie, appareil électrique, chauffage, etc...)

- Eviter de laisser l'eau s'accumuler sur le plateau de verre; les gouttes, sous l'effet loupe, peuvent endommager la peinture par beau temps.

- La partie peinte du plateau de verre doit obligatoirement être orientée vers le sol.

- Pour des raisons de stabilité, et afin de préserver les pas de vis d'un serrage de travers, il est impératif d'assembler manuellement tous les éléments, et de serrer toutes les vis à la main dans un premier temps. Une fois l'assemblage terminé, vous pouvez procéder au serrage de la visserie de manière plus ferme.

- La structure de votre mobilier est en aluminium, ce qui lui confère une longévité importante. Cependant, vous pouvez tout de même hiverner votre salon de jardin, en le mettant à l'abri ou en le couvrant d'une housse.

- Poids d'assise maximal : 120 kg



Consejos de utilización del mobiliario de jardín de aluminio y textileno.

- Evitar el contacto directo del textileno y de la bandeja de vidrio, con una fuente de calor (vela, aparato eléctrico, calefacción, etc.).

- Evitar que se acumule agua sobre la bandeja de vidrio; las gotas pueden dañar la pintura cuando hace sol por el efecto lupa.

- La parte pintada de la bandeja de vidrio debe estar orientada hacia el suelo.

- Por razones de estabilidad, y con el fin de preservar los pasos de los tornillos de una sujeción transversal, es obligatorio ensamblar manualmente todos los elementos y apretar primero todos los tornillos a mano. Una vez realizado el montaje, puede apretar los tornillos con más fuerza.

- La estructura del mobiliario es de aluminio, lo que le confiere una larga vida útil. Sin embargo, en invierno puede proteger su salón de jardín, poniéndolo a cubierto o tapándolo con una funda.

- Peso asiento máximo : 120 kg



Directions for use, aluminium and textile outdoor furniture.

- Do not allow textile fabric and glass tabletops to come into direct contact with a heat source (candle, electric device, heater, etc.).

- Do not let water collect on the glass tabletop – in sunny weather water can produce a magnifying glass effect which can damage the paint.

- The painted side of the glass top must be positioned facing downwards.

- For stability and to avoid cross-threading screws, assemble all parts manually and start by tightening all screws by hand. Once all parts have been assembled, you can tighten the screws more securely.

- Your furniture is made from aluminium, which guarantees it a long life. However, you should still take winter precautions with your outdoor furniture by storing it away or covering it.

- Maximum seat weight: 120 kg/265 lbs



Gebruiksaanwijzing van uw textiel en aluminium tuinmeubilair.

- Vermijd het directe contact van textiel en glazen plaat met een warmtebron (kaars, elektrische apparaten, verwarming, etc ...).

- Laat geen water accumuleren op de glas blad: bij goede weer kunnen de waterdruppels de lak beschadigen via een vergrootglas effect.

- De geschilderde deel van de glas blad moet langs beneden richten.

- Voor stabiliteit en om schroefstoppen te behouden, gelieve alle onderdelen assembleren en beginnen met aanhalen van alle schroeven manueel. Zodra alle onderdelen gemonteerd zijn, kunt u dan de schroeven veiliger draaien.

- De structuur van uw meubilair is vanuit aluminium gebouwd, waardoor het een lange levensduur geeft. U kunt echter nog steeds uw tuin winterklaar maken, door schuilplaatsen of het af te dekken.

- Maximale zitplaatsen gewicht: 120 kg



Poids maximum : 120 kg
Peso máximo : 120 kg
Maximum weight: 120 kg/265 lbs
Maximaal gewicht: 120 kg



Attention : risques de blessures
Cuidado : riesgo de lesión
Caution : risk of injury
Waarschuwing : risico op letsel



Lire attentivement et conserver cette notice
Leer atentamente y conservar estas instrucciones
Read carefully and keep those instructions
Lees aandachtig en bewaar deze handleiding



Destiné à un usage domestique
Destinado a un uso doméstico
For domestic use
Voor huishoudelijk gebruik