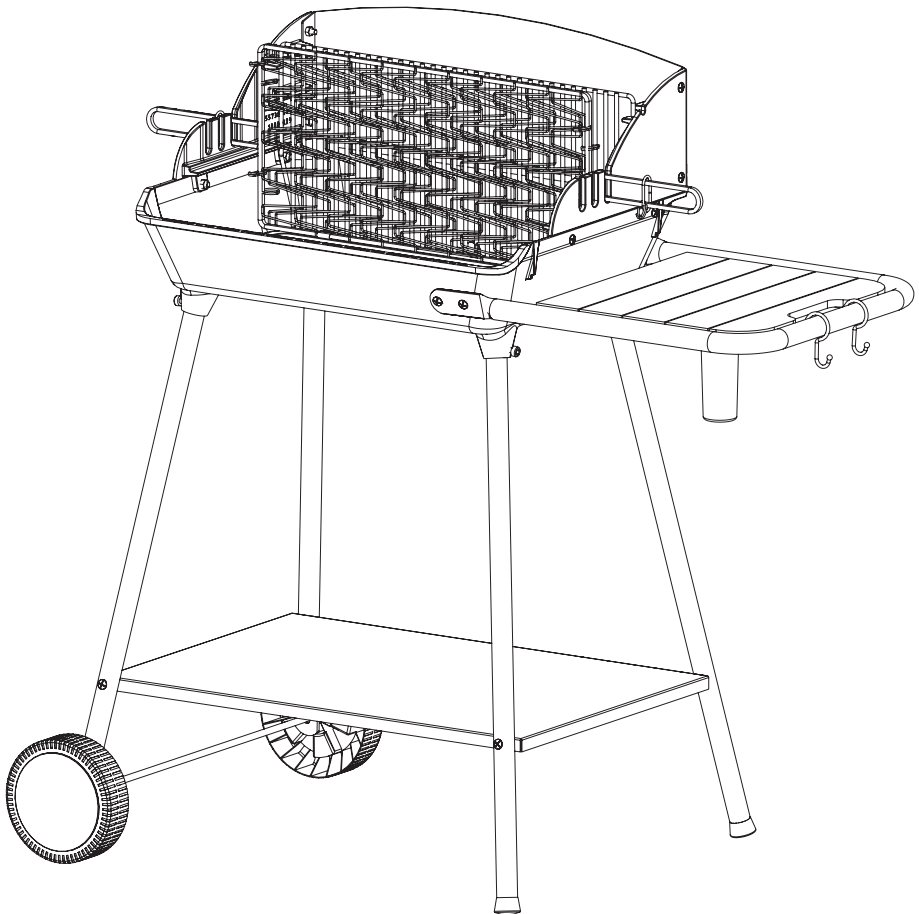
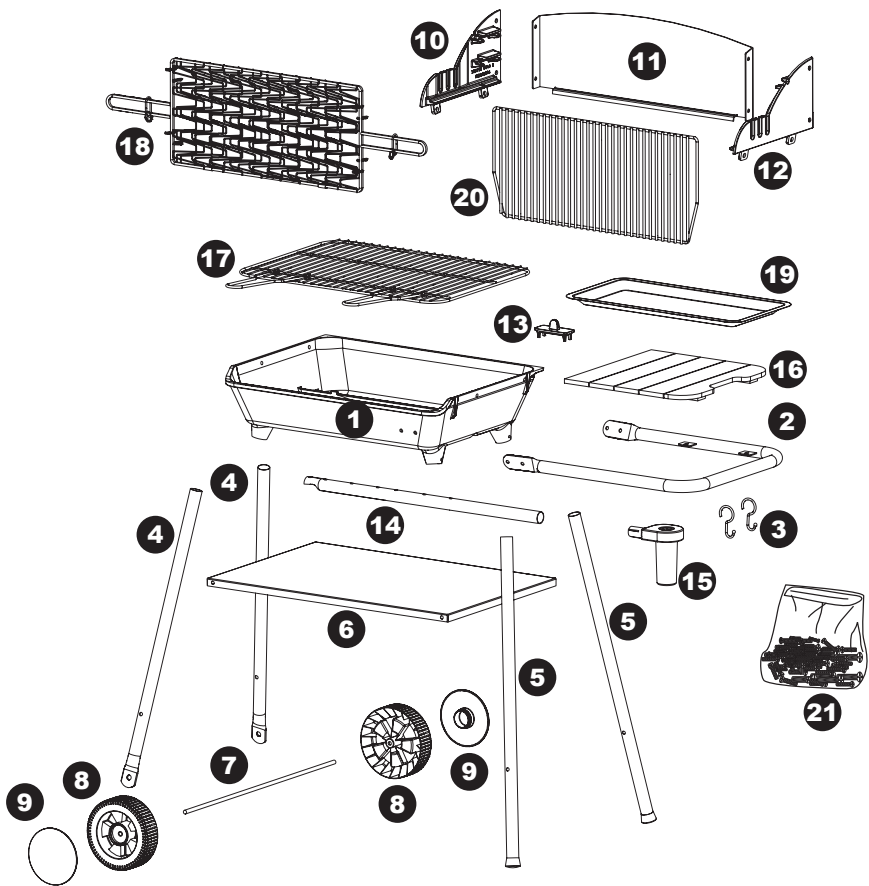


# TOM 375738 NF





	6 x 40	1
	6 x 35	4
	6 x 20	5
	6 X 16	8
	3,5 x 9,5	4

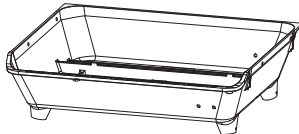

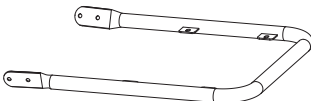
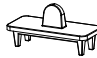
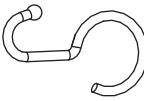




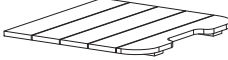

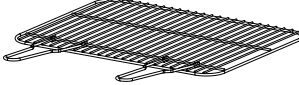




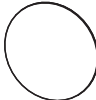
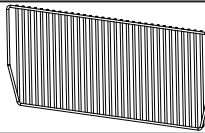



	6 X 12	4
	Ø 6	18
	Ø 8	2
	5	1
	Ø 4	4

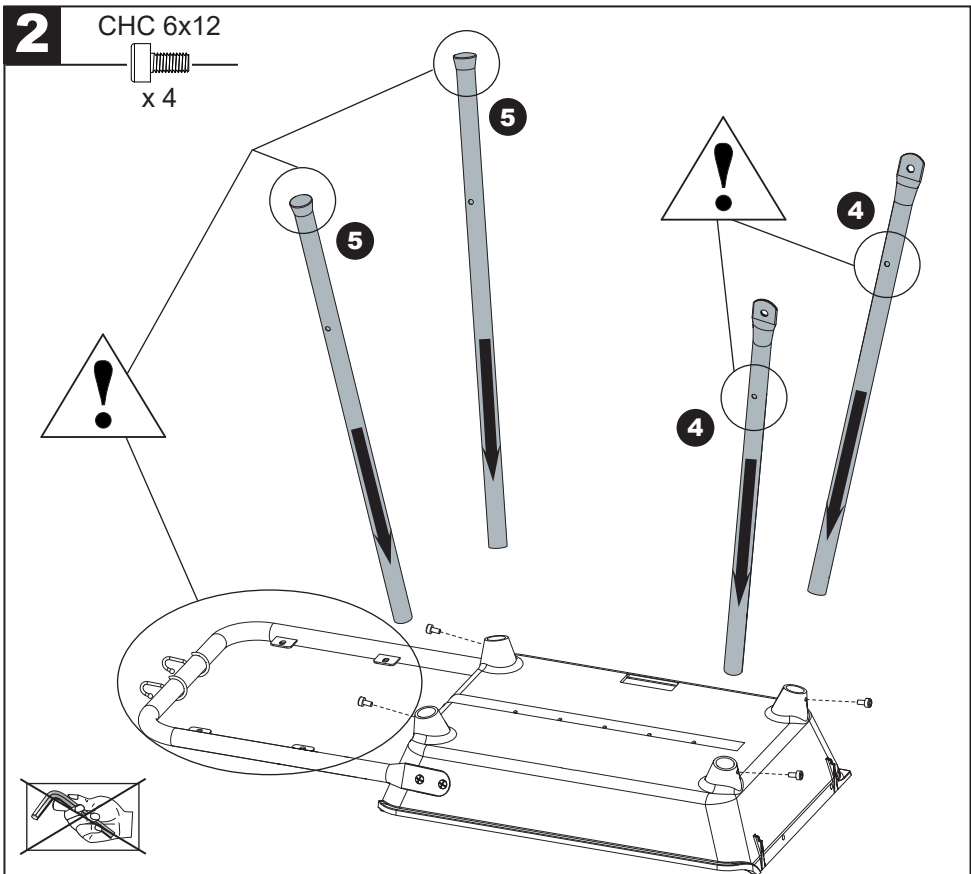
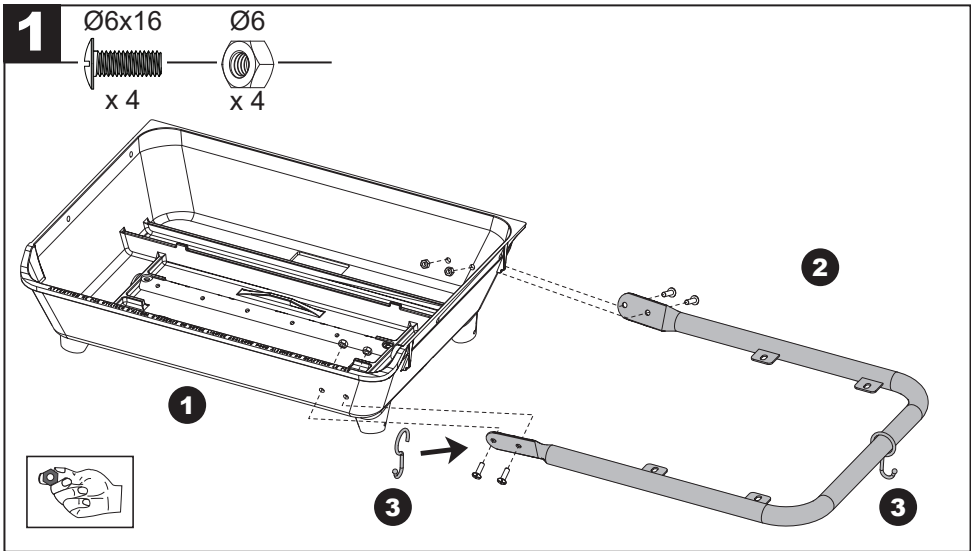


APPAREILS MÉNAGERS  
UTILISANT DES COMBUSTIBLES  
LIQUIDES OU SOLIDES  
[www.marque-nf.com](http://www.marque-nf.com)



DOMESTIC APPLIANCES  
USING LIQUID OR SOLID FUELS  
[www.marque-nf.com](http://www.marque-nf.com)

<b>1</b>		x 1	<b>12</b>		x 1
<b>2</b>		x 1	<b>13</b>		x 1
<b>3</b>		x 2	<b>14</b>		x 1
<b>4</b>		x 2	<b>15</b>		x 1
<b>5</b>		x 2	<b>16</b>		x 1
<b>6</b>		x 1	<b>17</b>		x 1
<b>7</b>		x 1	<b>18</b>		x 1
<b>8</b>		x 2	<b>19</b>		x 1
<b>9</b>		x 2	<b>20</b>		x 1
<b>10</b>		x 1	<b>21</b>		x 1
<b>11</b>		x 1			



**3**

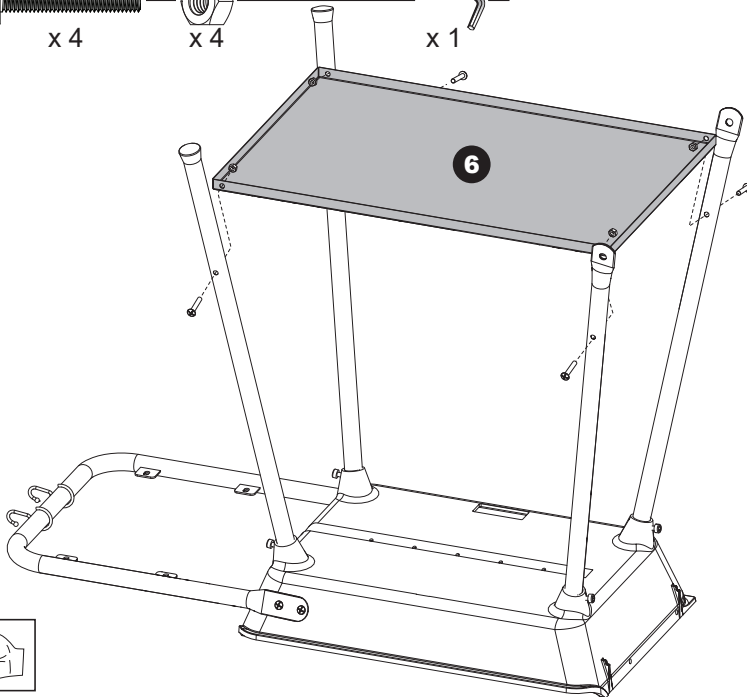
Ø6x35

Ø6

x 4

x 4

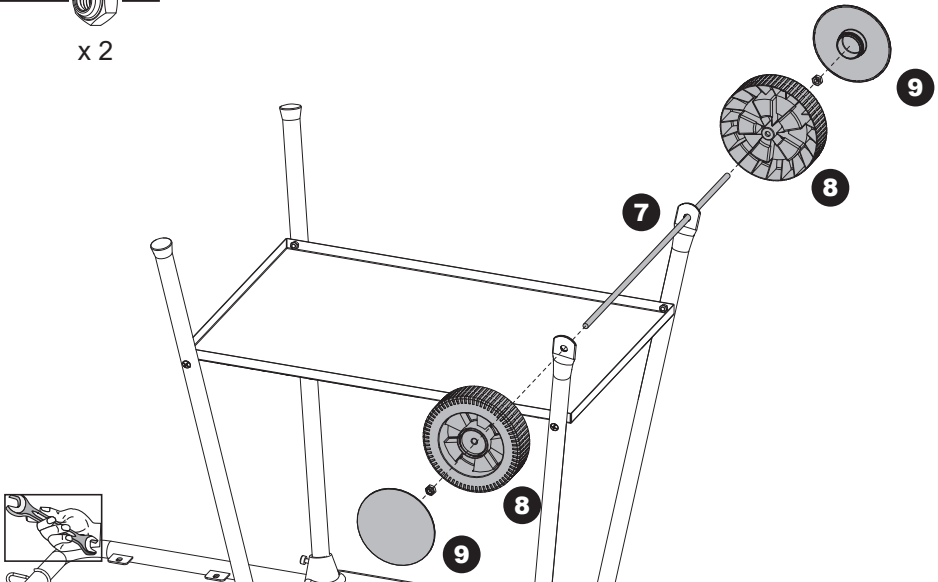
x 1



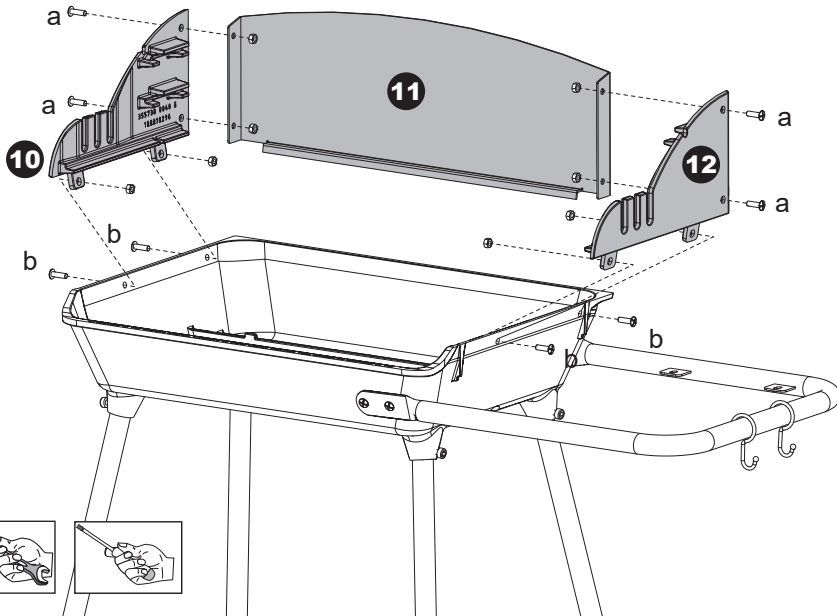
**4**

Ø8

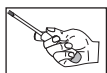
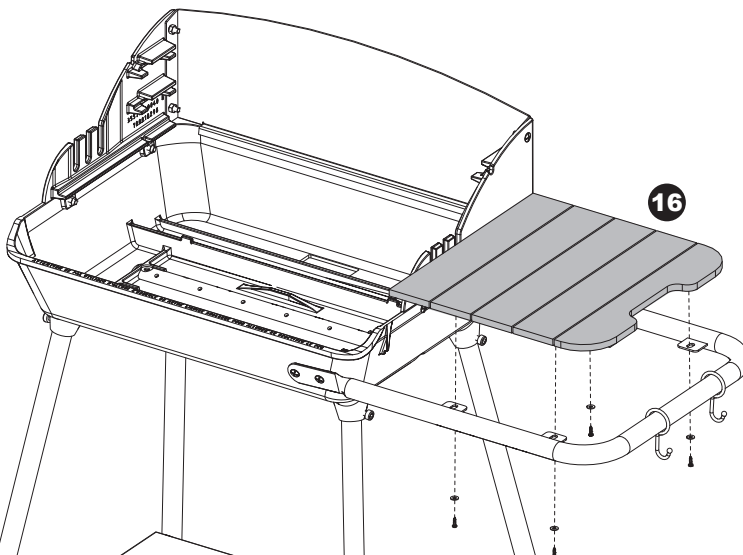
x 2

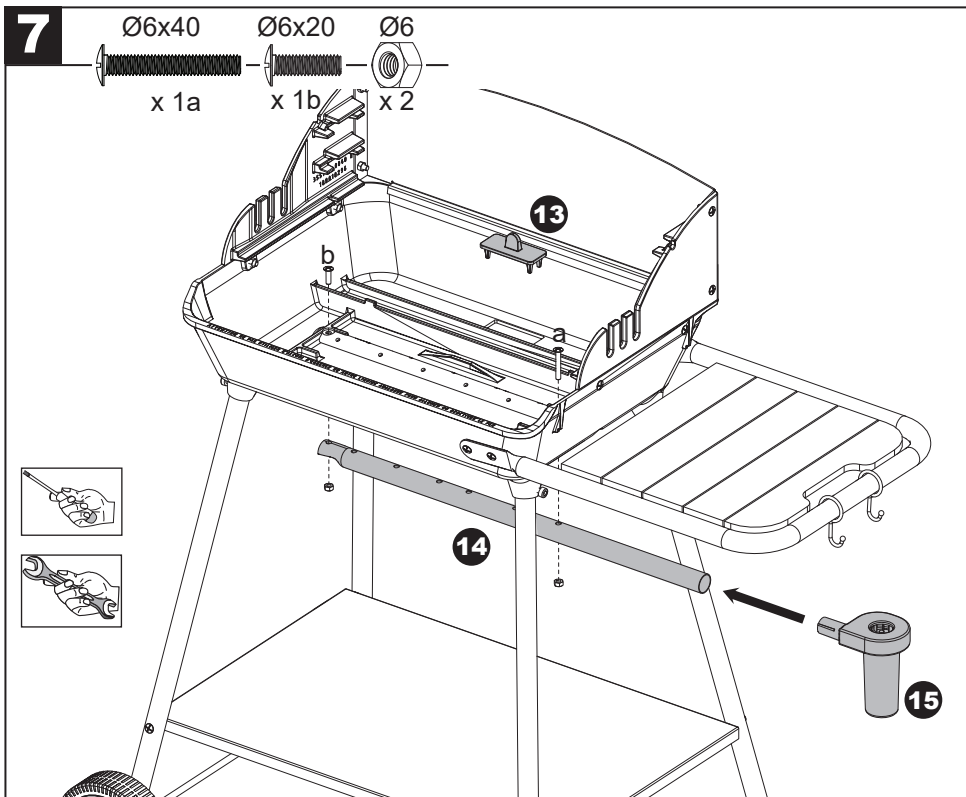


**5**  $\varnothing 6 \times 16$   $\varnothing 6 \times 20$   $\varnothing 6$   
 x 4a x 4b x 8



**6**  $\varnothing 3,5 \times 9,5$   $\varnothing 4$   
 x 4 x 4





**FR** La soufflerie fonctionne grâce à une pile de 1,5 Volts référence LR20. (Durée de service environ 10 heures) (Pile non fournie). Ne jamais utiliser la soufflerie au-delà de 5 minutes. Lorsque vous n'utilisez pas la soufflerie, enlevez celle-ci du tube, afin d'éviter sa détérioration. Assurez-vous que les cendres soient complètement froides avant de manipuler le bouchon vide-cendrier N°13

**GB** The blower is powered by a 1.5 V battery reference LR20. (Service life approximately 10 hours) Never leave the blower running for more than five minutes. When you are not using the blower, remove it from the tube, to avoid it being damaged. Make sure the ashes are completely cold before opening the No. 13 ashtray plug

**DE** Das Gebläsesystem wird mit einer 1,5 V batterie LR20 betrieben. (Betriebsdauer ca. 10 Stunden). Nie das Gebläsesystem länger als 5 Minuten in Betrieb lassen. Wenn das Gebläsesystem nicht in Betrieb ist, sollte man es aus dem Lüftungsrohr herausnehmen, um eine Beschädigung zu vermeiden. Vergewissern Sie sich, dass die Asche vollkommen abgekühlt ist, bevor Sie den Knopf zum Entleeren des Aschkastens Nr. 13 betätigen

**IT** Il soffietto funziona grazie ad una pila da 1.5 volt di tipo LR20. (Durata di servizio circa 10 ore). Non utilizzate mai il soffietto per più di cinque minuti. Se so utilizzate il soffietto, togliete lo dal tubo per evitare che si deteriori. Verificate che la cenere sia ben fredda prima di toccare il coperchio del posacenere N°13

**PT** Os foles funcionam graças a uma pilha de 1.5 volts referência LR20. (Duração de serviço aproximadamente 10 horas). Nunca utilizar os foles mais de cinco minutos. Quando utiliza os foles, retire-os do tubo para evitar a sua deterioração. Certifique-se de que as cinzas estejam completamente frias antes de manusear a tampa para esvaziar o cinzeiro n.º 13

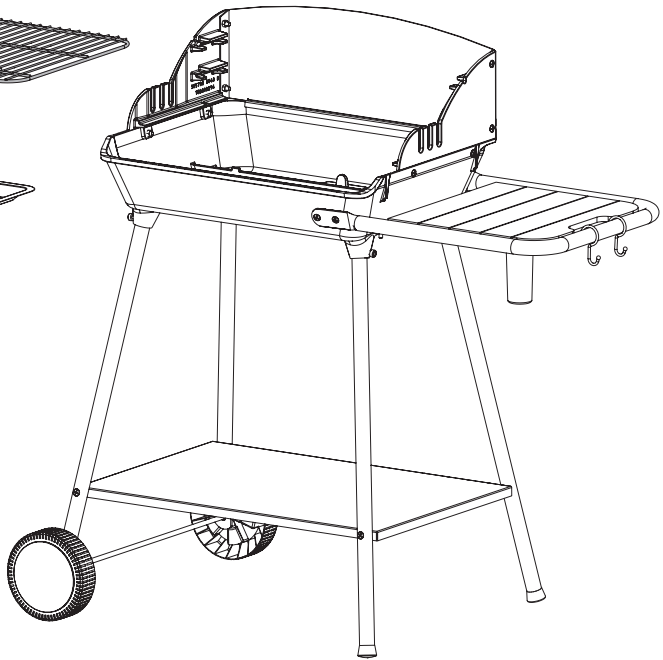
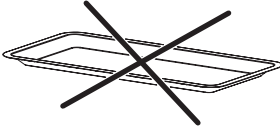
**ES** El soplador funciona con una pila de 1,5-voltios referencia LR20. (Duración de servicio aproximadamente). Nunca utilizar el soplador más de 5 minutos. Cuando no se utilice el soplador es conveniente quitarlo del tubo para evitar su deterioro. Compruebe que las cenizas se hayan enfriado del todo antes de manipular el tapón del recoge-cenizas n.º 13

**NL** Het blaastoestel werkt op een batterijen van 1,5 volt referentie LR20. (Bedrijfsduur ongeveer 10 uur). Gebruik het blaastoestel nooit langer dan 5 minuten. Als u het blaastoestel niet gebruikt dient u het van de buis te verwijderen om beschadigingen te voorkomen. Zorg ervoor dat de as volledig is afgekoeld voordat u de dop van de aslade nr. 13 aanraakt.

**PL** Dmuchawa działa na baterie 1,5 V typu LR20. (Czas funkcjonowania około 10 godzin). Nie należy używać dmuchawy ponad pięć minut. Jeśli dmuchawa nie funkcjonuje, w celu uniknięcia uszkodzenia jej należy wyjąć ją z rury. Przed posłużeniem się zatyczką służącą do opróżniania popielnika nr 13, należy upewnić się wcześniej czy popiół zupełnie ostygł

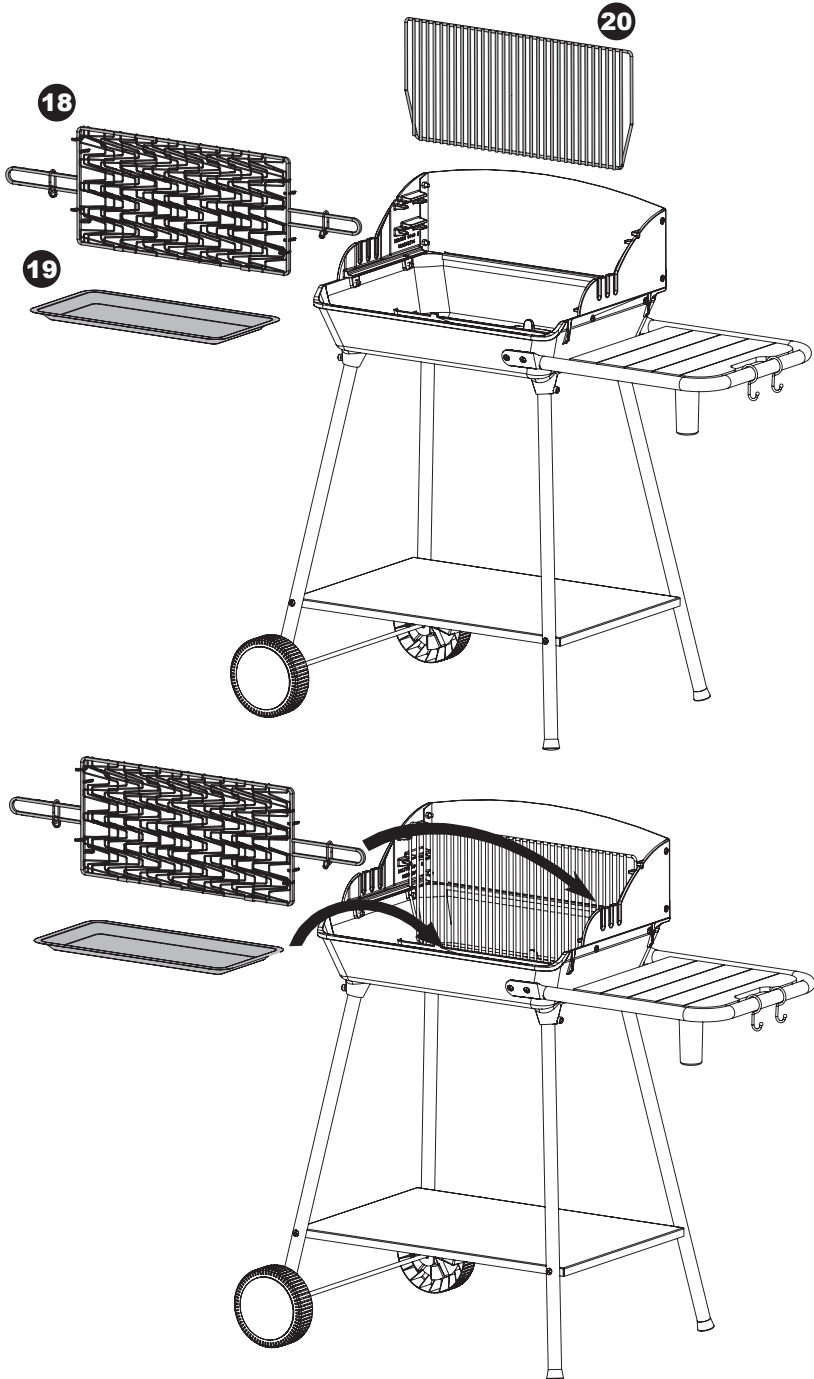
8

17

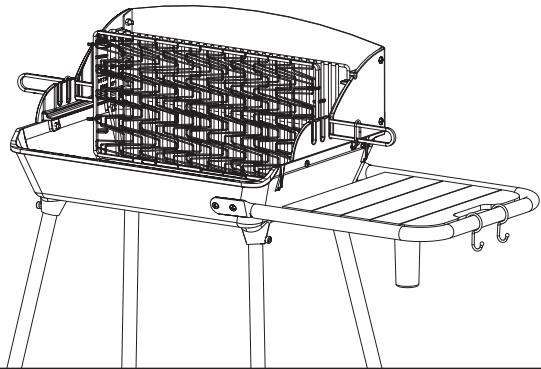
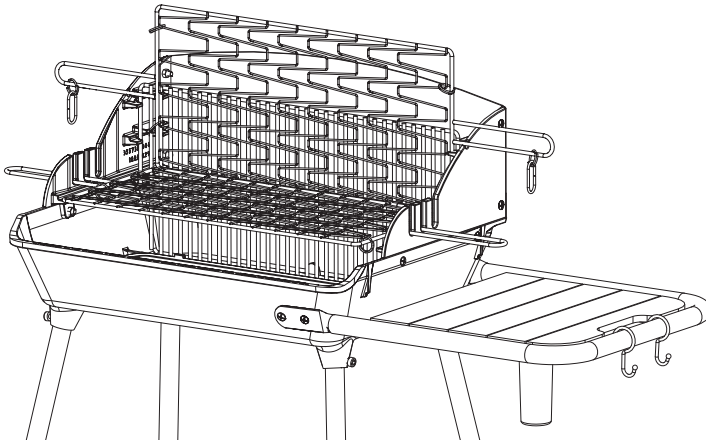




9



10



Surface effective de cuisson

