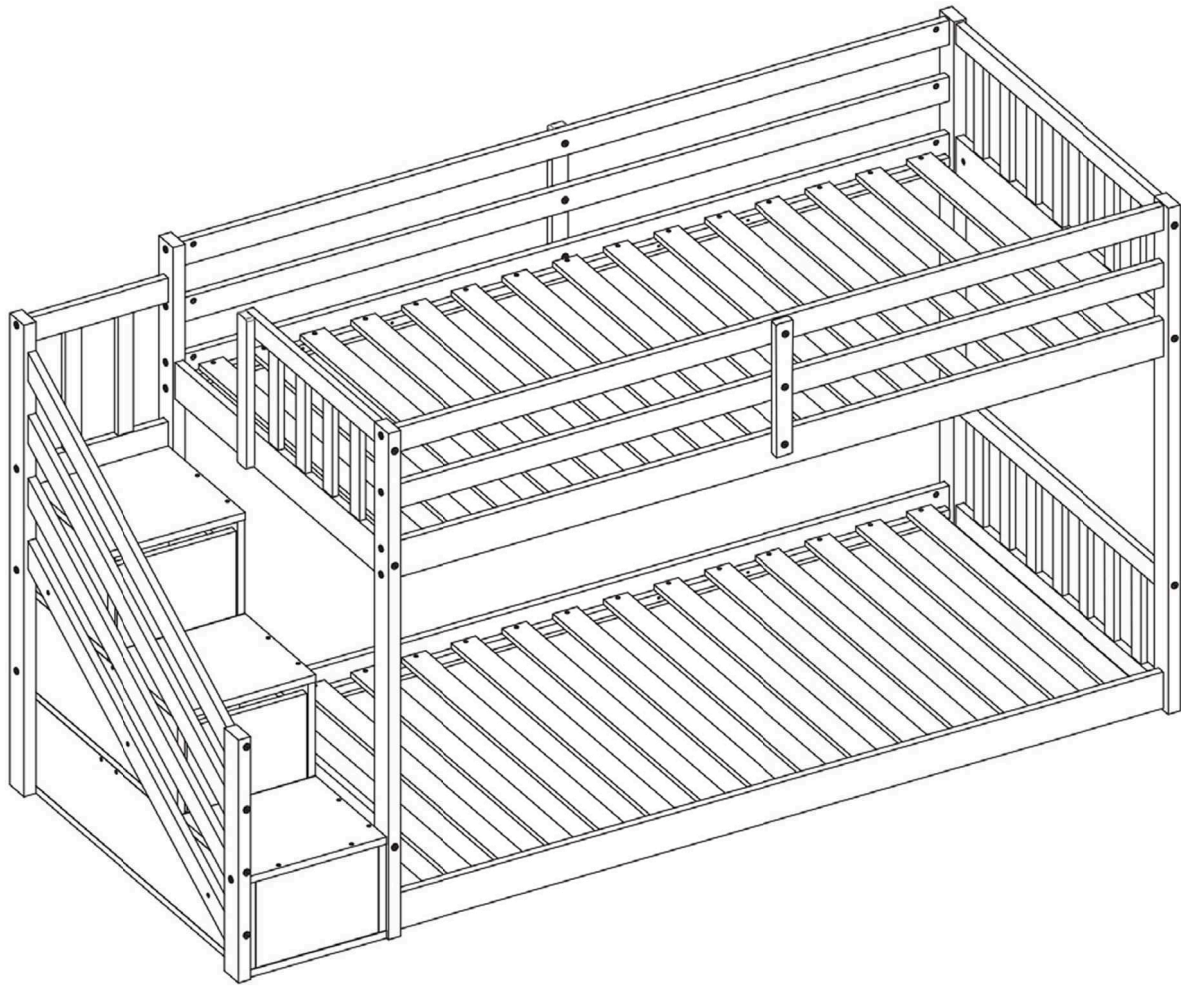


# CELESTINE

LIT05

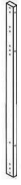
happy garden



# CELESTINE

LIT05

happy garden



**A** x1



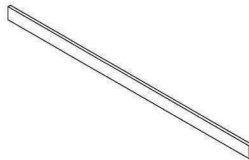
**B** x1



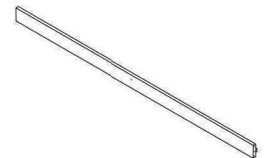
**C** x1



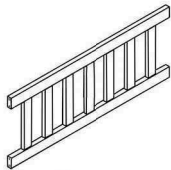
**D** x1



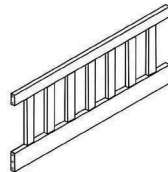
**E** x2



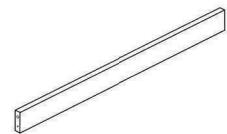
**F** x2



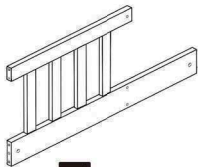
**G** x1



**H** x1



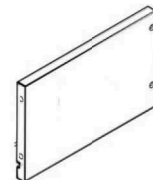
**I** x1



**J** x1



**K** x4



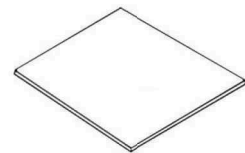
**L** x2



**M** x2



**N** x1



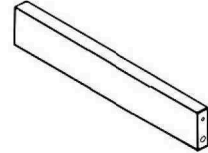
**O** x2



**P** x2



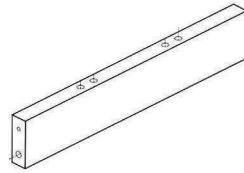
**Q** x1



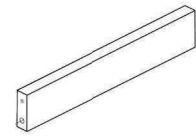
**R** x1



**S** x2



**T** x1



**U** x2



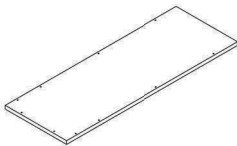
**V** x1



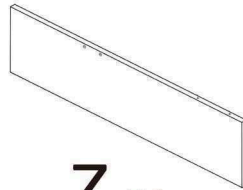
**W** x3



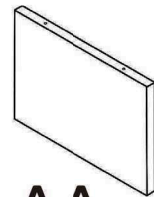
**X** x1



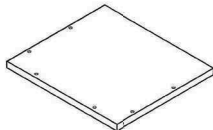
**Y** x1



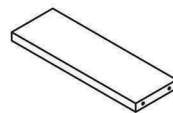
**Z** x2



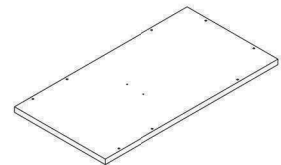
**AA** x1



**BB** x1



**CC** x2

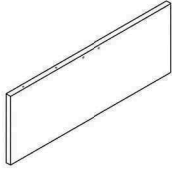


**DD** x1

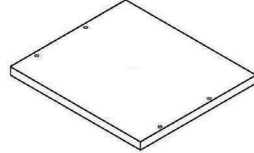
# CELESTINE

LIT05

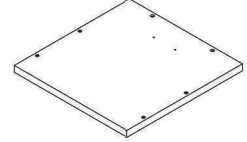
happy garden



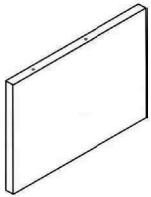
EE x2



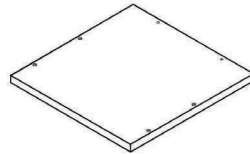
FF x1



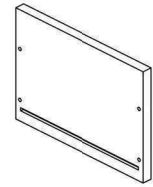
GG x1



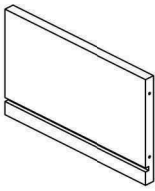
HH x2



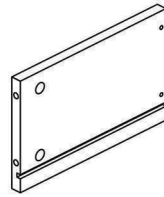
II x1



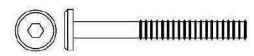
JJ x2



KK x2



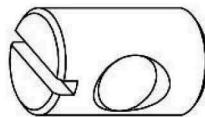
LL x2



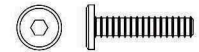
MM x24  
M6x70



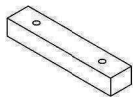
NN x4  
M6x100



OO x28



PP x9  
M6x30



QQ x2



RR x6  
Ø8x20mm



SS x57  
Ø4x30mm

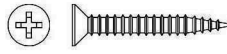
# CELESTINE

## LIT05

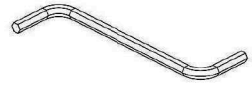
happy garden



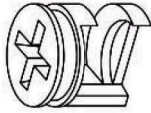
**TT** X 17  
Ø6x100mm



**UU** X 81  
Ø4x30mm



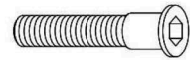
**VV** X 2



**WW** X 8



**XX** X 10  
Ø6x70mm



**YY** X 42  
Ø7x50mm

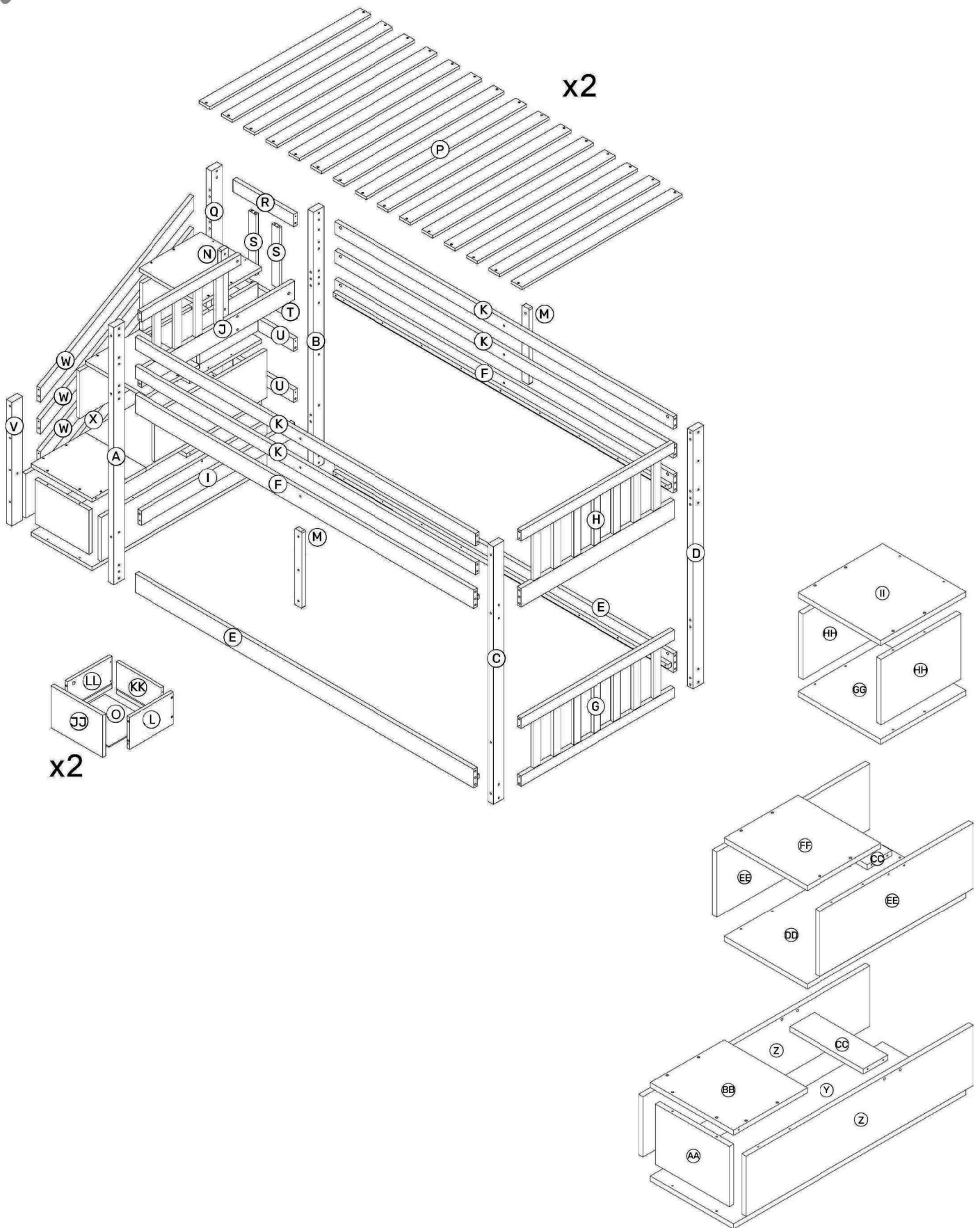


**ZZ** X 8

# CELESTINE

## LIT05

happy garden



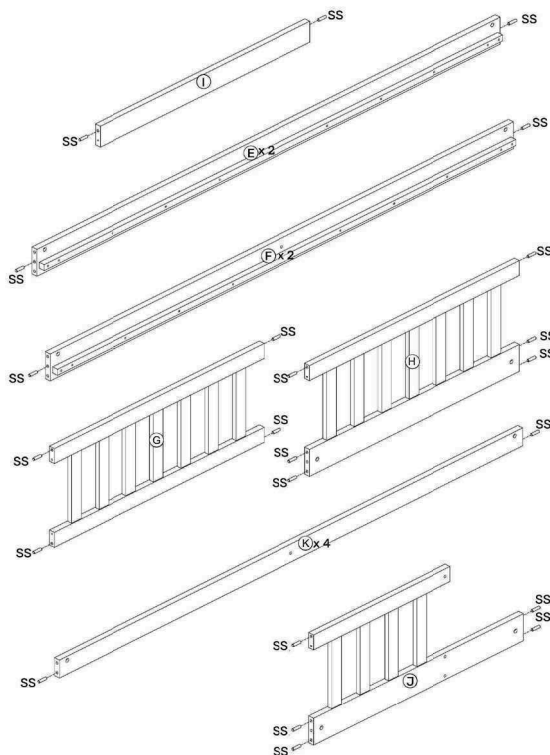
- FR** ATTENTION : Vissez doucement, sans utiliser d'appareil de montage électrique pour ne pas endommager la structure.
- ES** PRECAUCIÓN: Atornille suavemente, sin utilizar un dispositivo de montaje eléctrico para evitar dañar la estructura.
- EN** CAUTION: Screw in gently, without using an electrical mounting device to avoid damaging the structure.
- DE** ACHTUNG: Schrauben Sie vorsichtig und ohne elektrische Montagegeräte, um die Struktur nicht zu beschädigen.
- NL** LET OP: Schroef voorzichtig vast, zonder een elektrisch montagehulpmiddel te gebruiken, om beschadiging van de constructie te voorkomen.
- IT** ATTENZIONE: Avvitare delicatamente, senza utilizzare un dispositivo di montaggio elettrico, per evitare di danneggiare la struttura.
- PT** CUIDADO: Aparafusar suavemente, sem utilizar um dispositivo de montagem eléctrica para evitar danificar a estrutura.

# CELESTINE

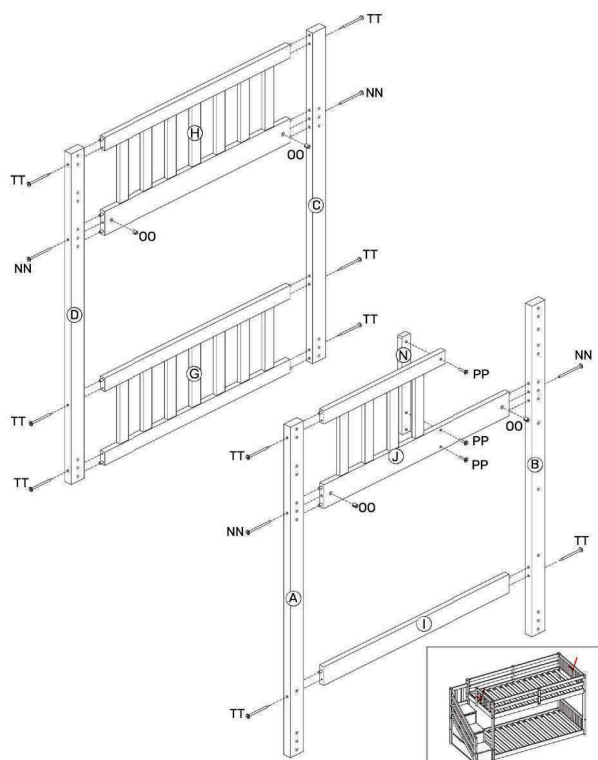
LIT05

happy garden

1

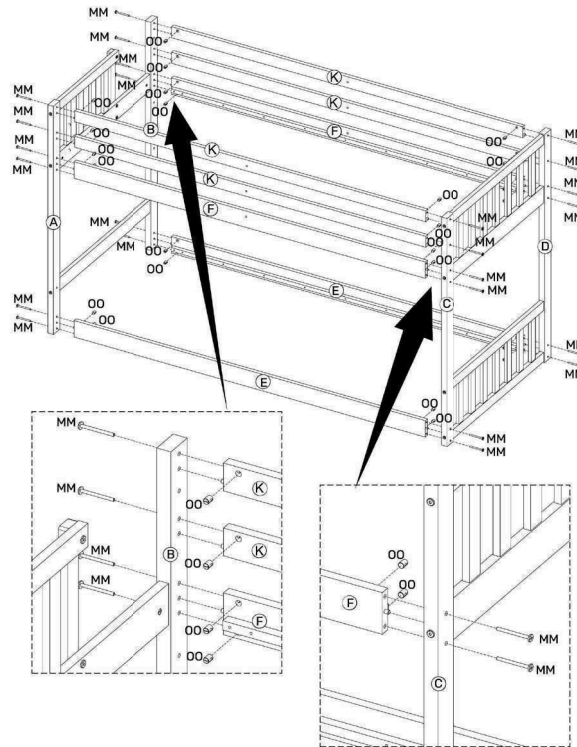


2

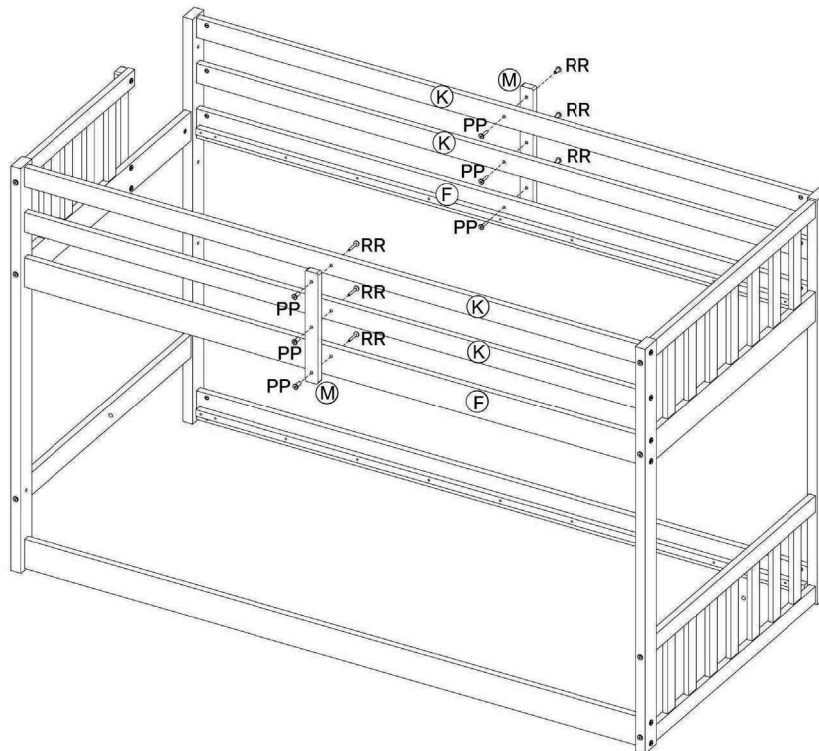




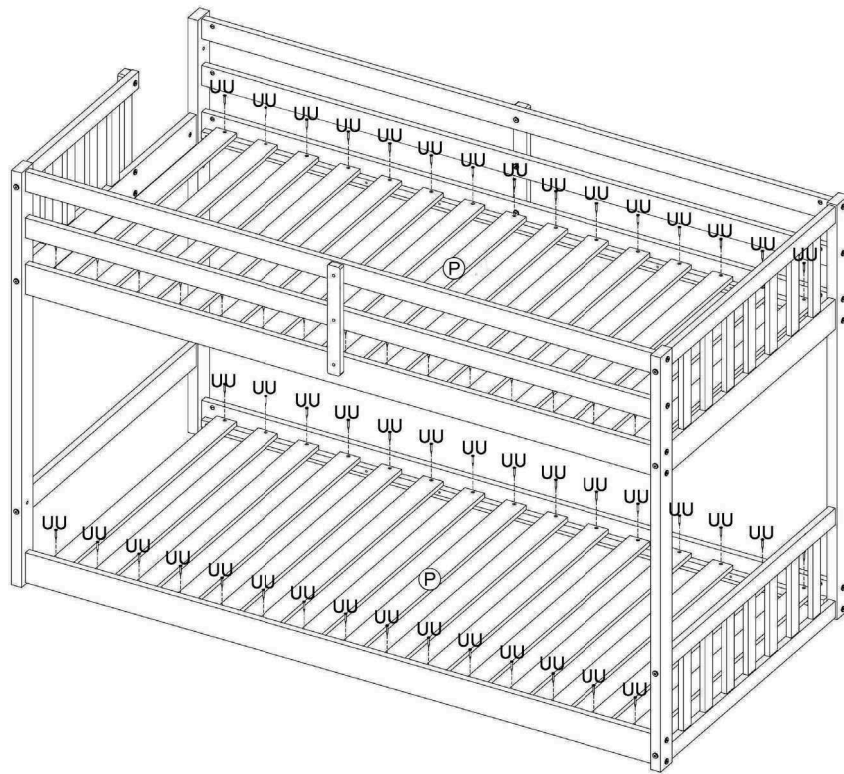
3



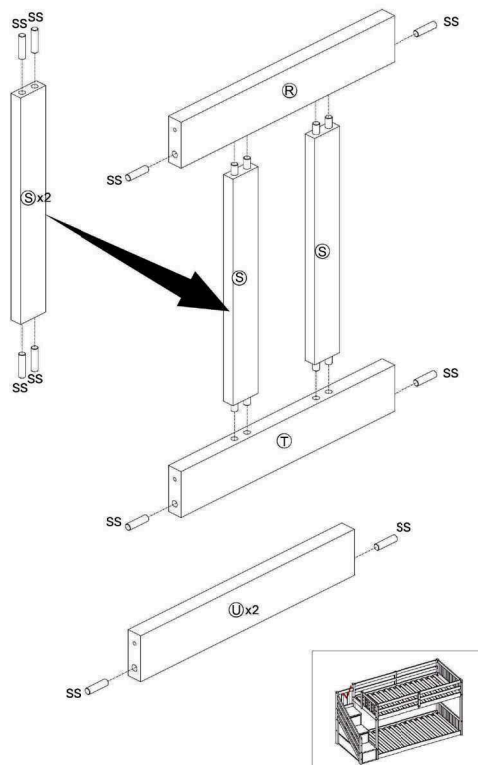
4



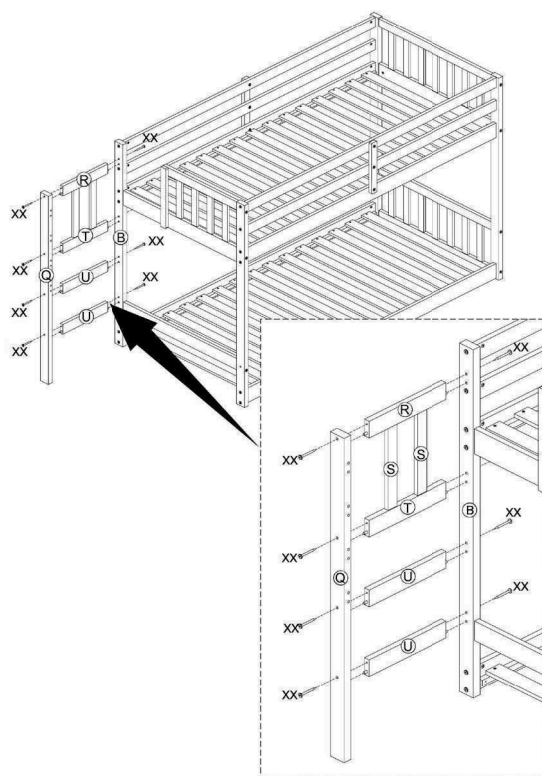
5



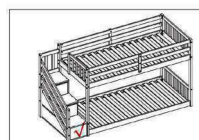
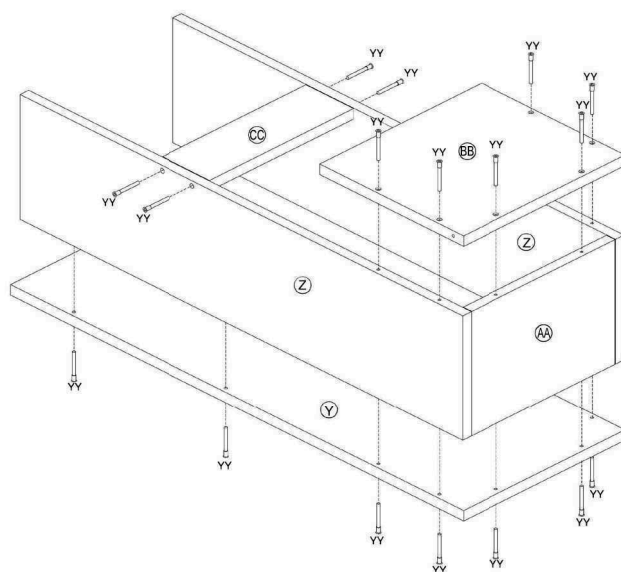
6



7



8

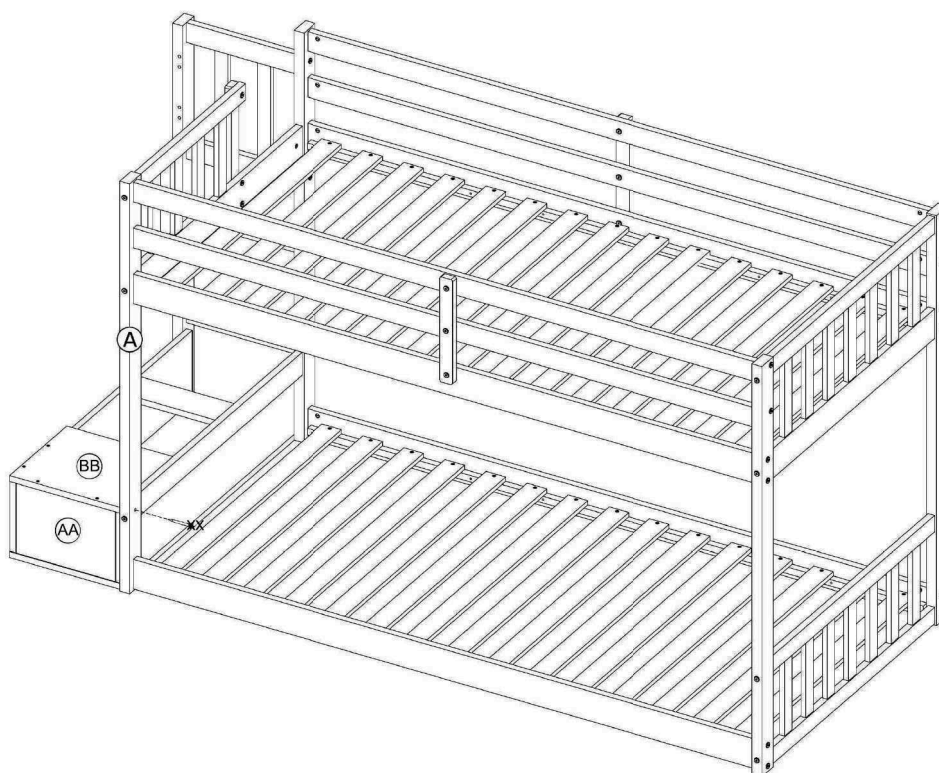


# CELESTINE

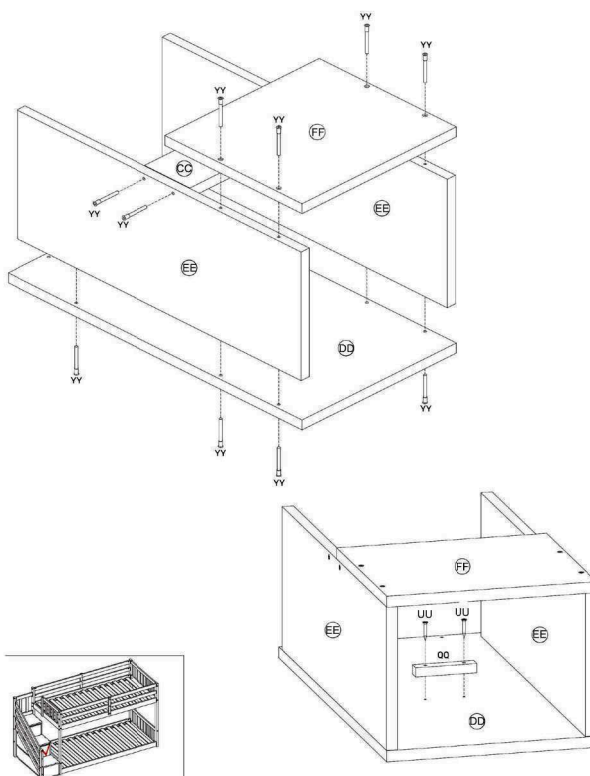
## LIT05

happy garden

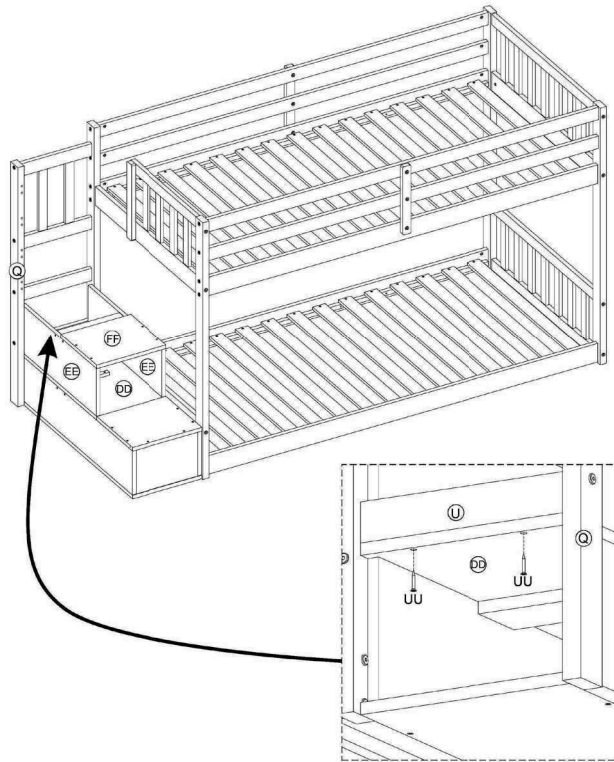
9



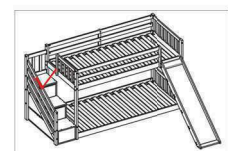
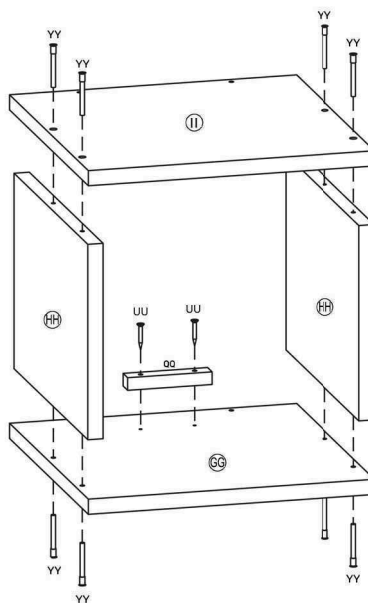
10



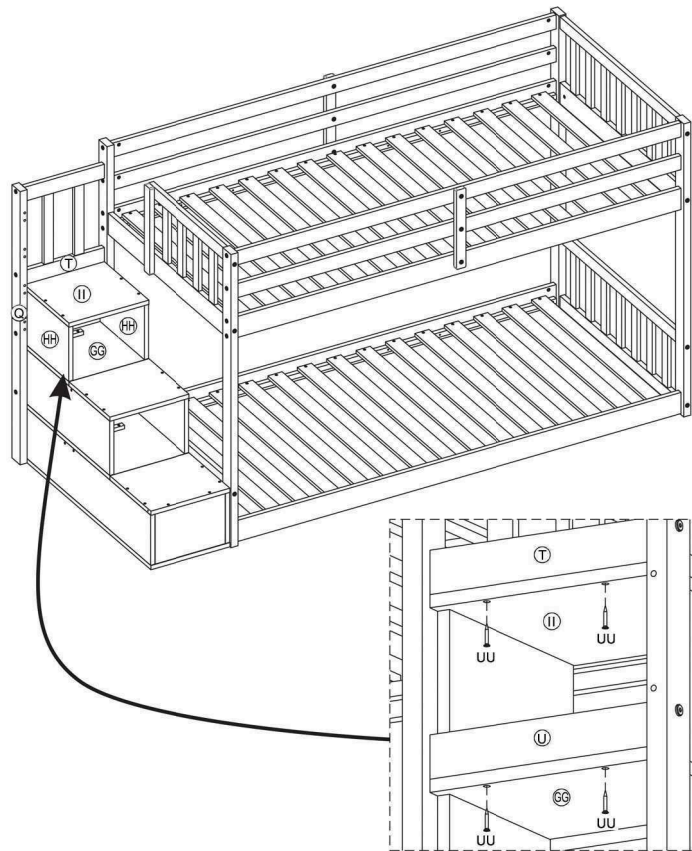
11



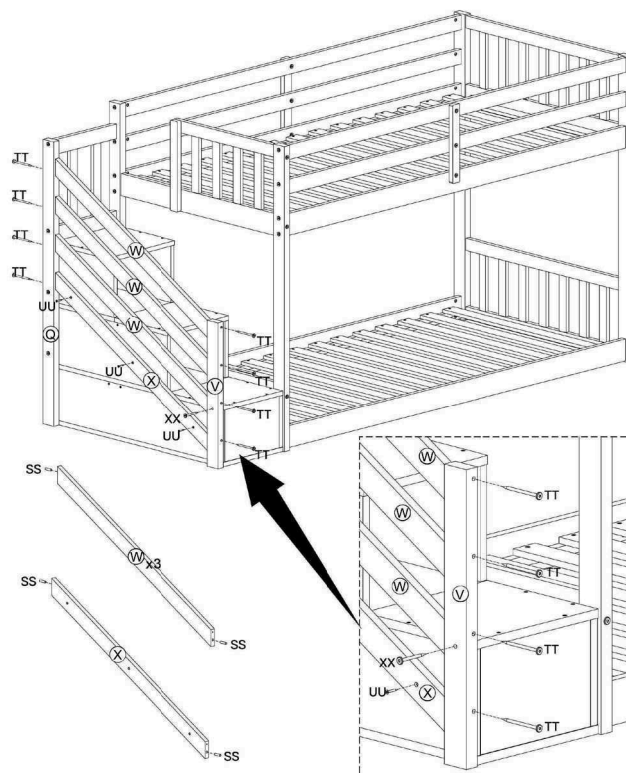
12



13

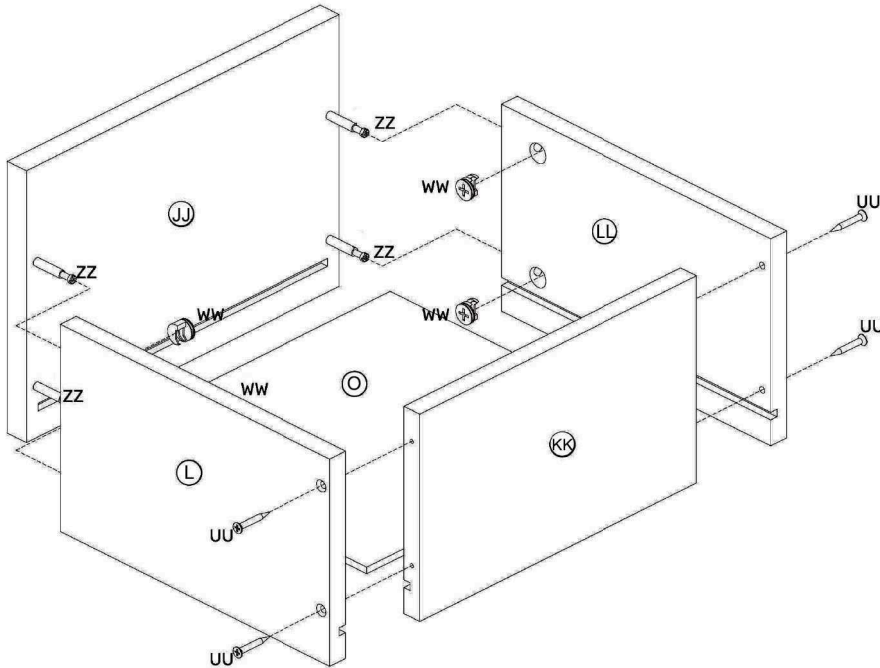


14

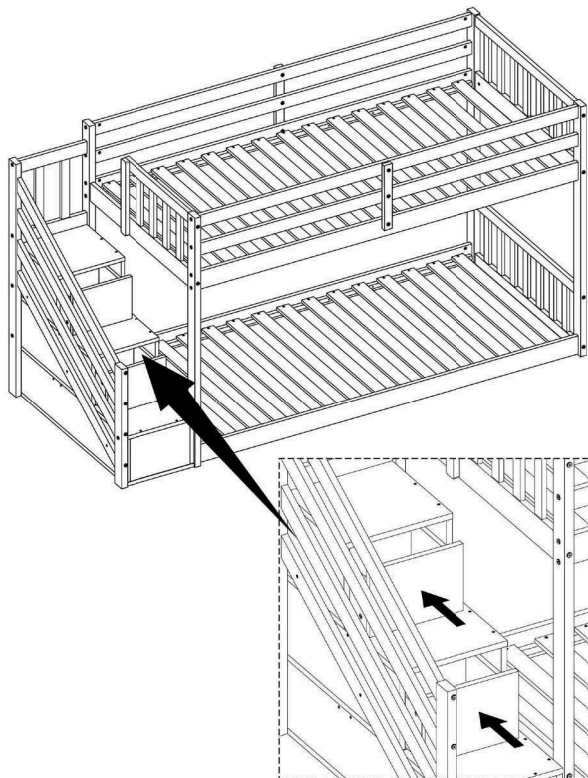



15

x2



16



- 
- A large, stylized grey leaf icon is positioned in the top left corner of the page.
- FR** Veuillez conserver ce manuel pour référence ultérieure.  
En cas de problème avec votre produit, nous vous invitons à contacter notre service client par mail à [contact@happygarden.fr](mailto:contact@happygarden.fr) ou par téléphone au +33.3.20.267.567
- ES** Le rogamos conserve este manual de instrucciones para futuras consultas Si encuentra algún problema con su producto, le solicitamos que contacte con nuestro servicio de atención al cliente por correo electrónico: [spv@happy-garden.es](mailto:spv@happy-garden.es) o por teléfono al 919 035 926
- EN** Please keep this manual for future reference.  
If you have any problems with your product, please contact our customer service department by email at [contact@happygarden.fr](mailto:contact@happygarden.fr) or by phone at +33.3.20.267.567
- DE** Bitte bewahren Sie diese Anleitung zum späteren Nachschlagen auf.  
Falls Sie ein Problem mit Ihrem Produkt haben, wenden Sie sich bitte an unseren Kundenservice per E-Mail an [contact@happygarden.fr](mailto:contact@happygarden.fr) oder telefonisch unter +33.3.20.267.567.
- NL** Bewaar deze handleiding voor toekomstig gebruik.  
Indien u problemen heeft met uw product, neem dan contact op met onze klantendienst via e-mail op [contact@happygarden.fr](mailto:contact@happygarden.fr) of per telefoon op +33.3.20.267.567
- IT** Si prega di conservare questo manuale per riferimento futuro.  
In caso di problemi con il prodotto, si prega di contattare il nostro servizio clienti via e-mail a [contact@happygarden.fr](mailto:contact@happygarden.fr) o per telefono al +33.3.20.267.567
- PT** Por favor, guarde este manual para referência futura.  
Se tiver algum problema com o seu produto, contacte por favor o nosso departamento de serviço ao cliente através do e-mail [contact@happygarden.fr](mailto:contact@happygarden.fr) ou por telefone para +33.3.20.267.567





# happy garden

ALLSTORE SAS  
121 allée Hélène Boucher  
PA du Moulin  
59118 WAMBRECHIES  
FRANCE