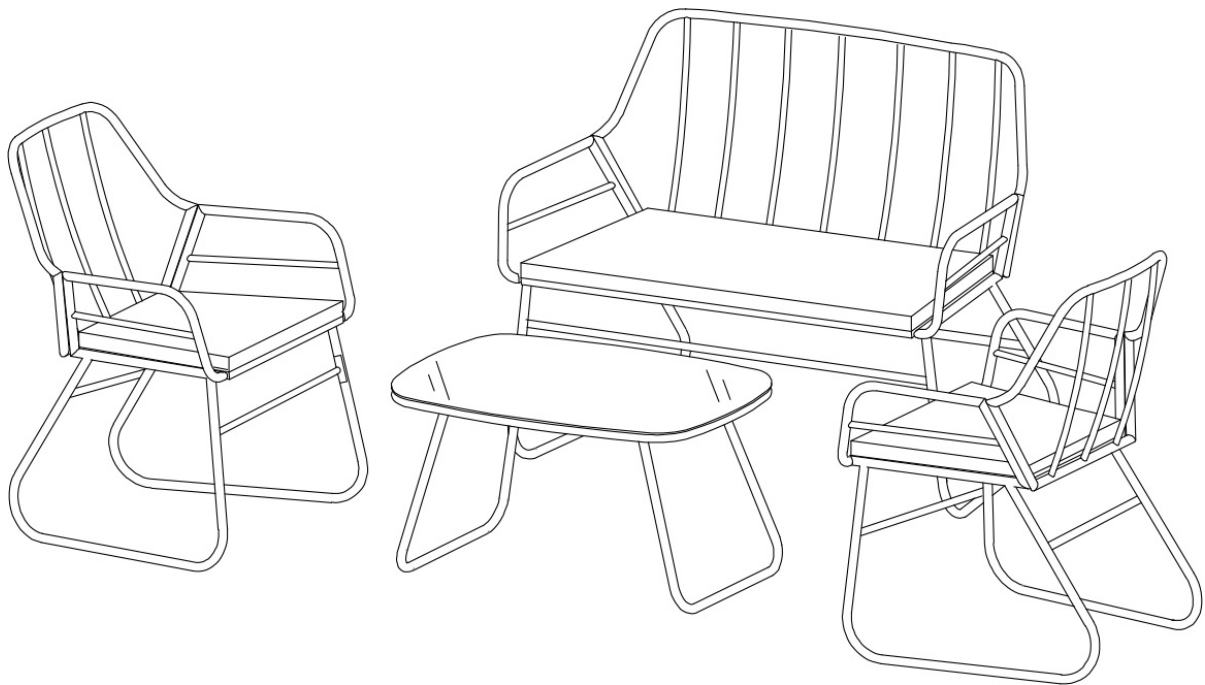
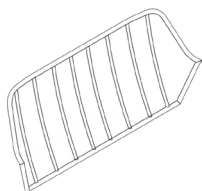


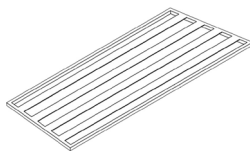
**TIGA**  
**RES31**

**happy garden**

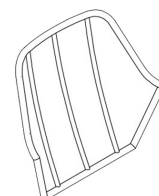




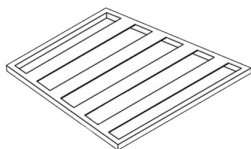
**A** x1



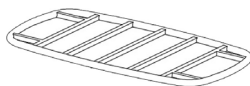
**B** x1



**C** x2



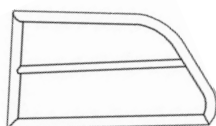
**D** x2



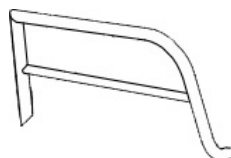
**E** x1



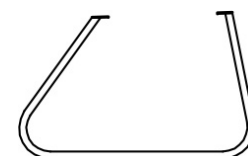
**F** x1



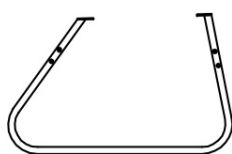
**G** x3



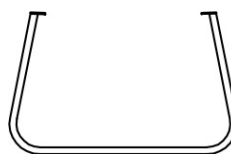
**H** x3



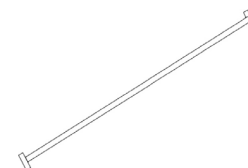
**I** x3



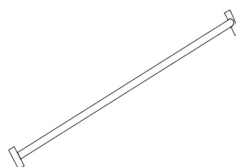
**J** x3



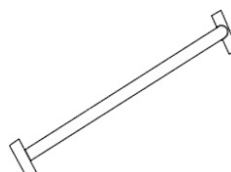
**K** x2



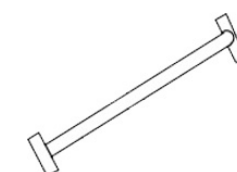
**L** x1



**M** x1



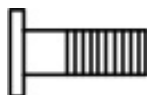
**N** x2



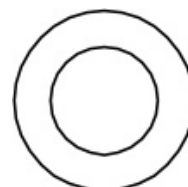
**O** x2



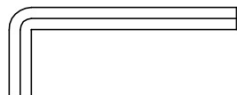
**P** X 28  
M6x35



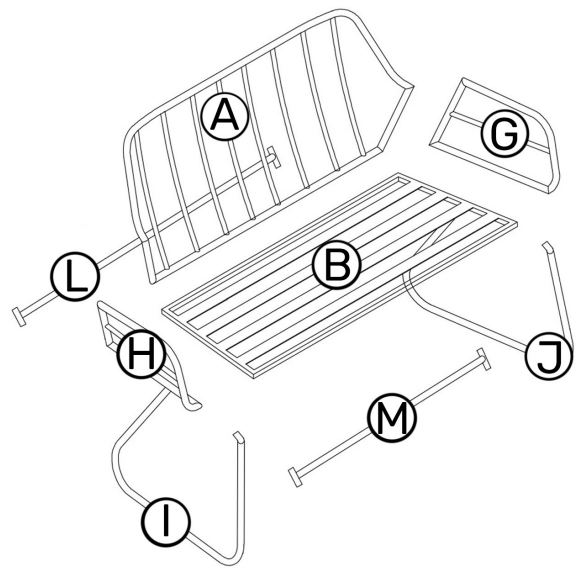
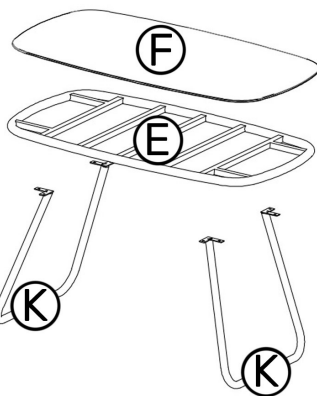
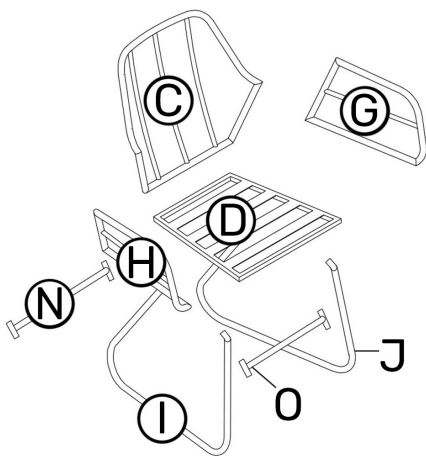
**Q** X 36  
M6x15



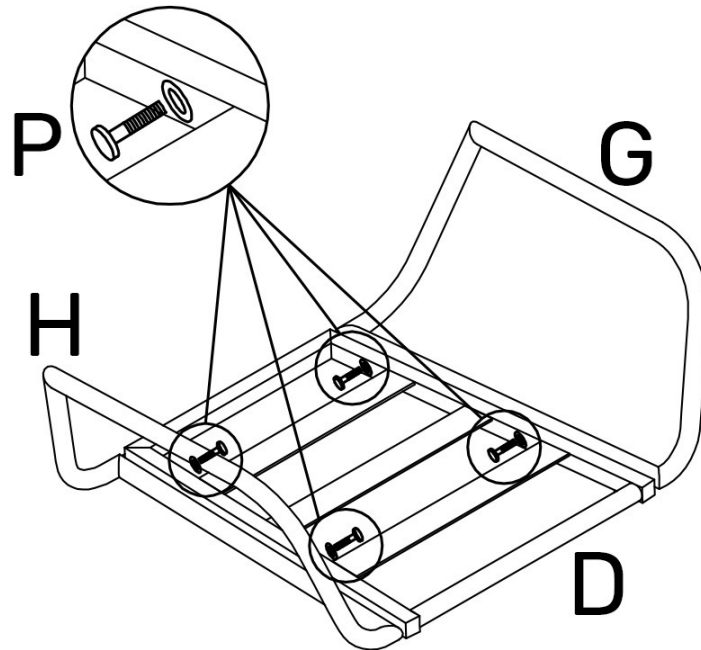
**R** X 64



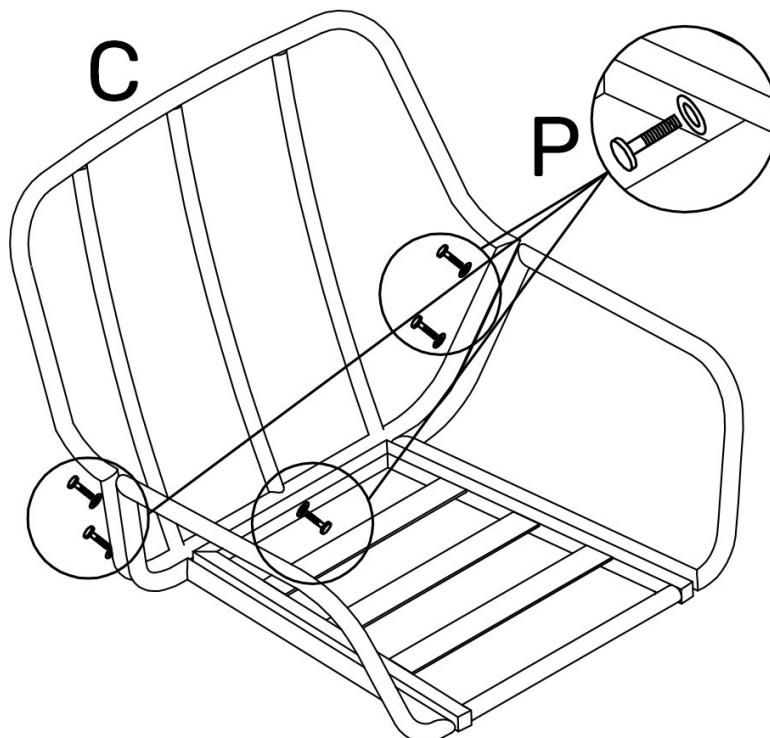
**S** X 1



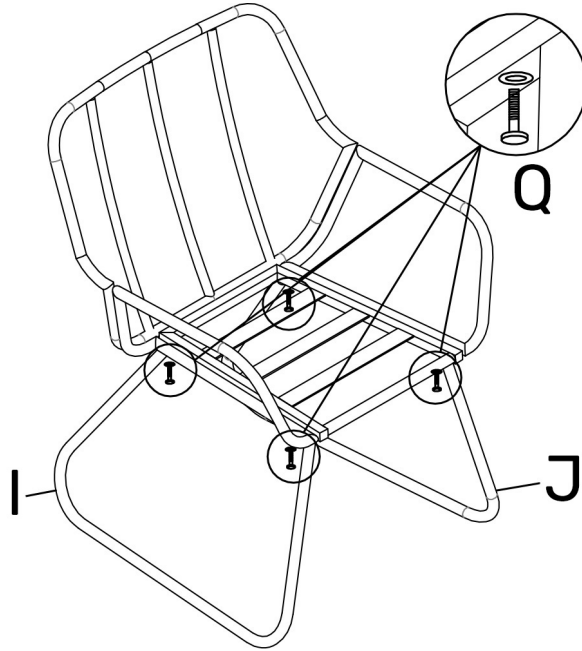
1



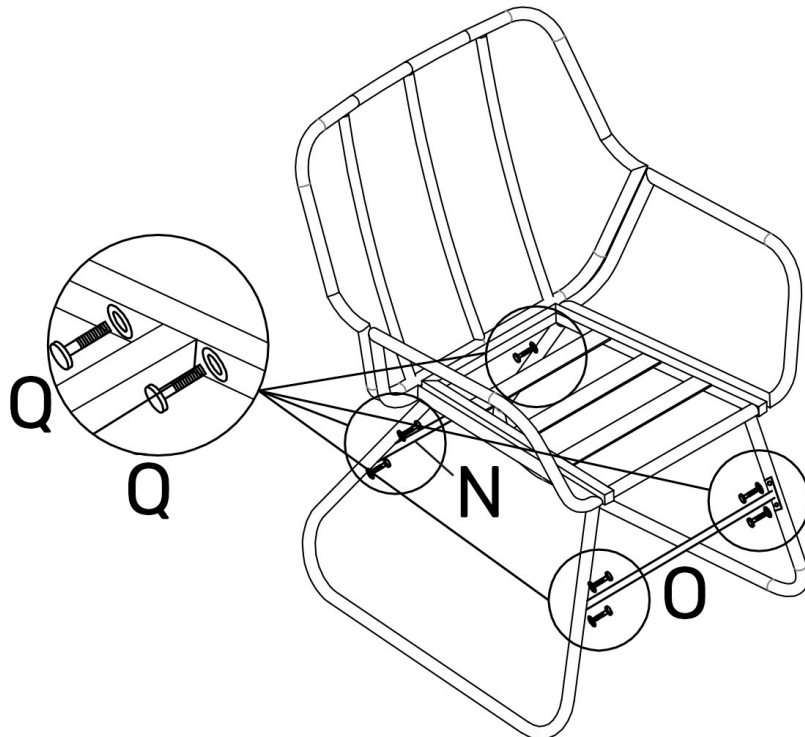
2



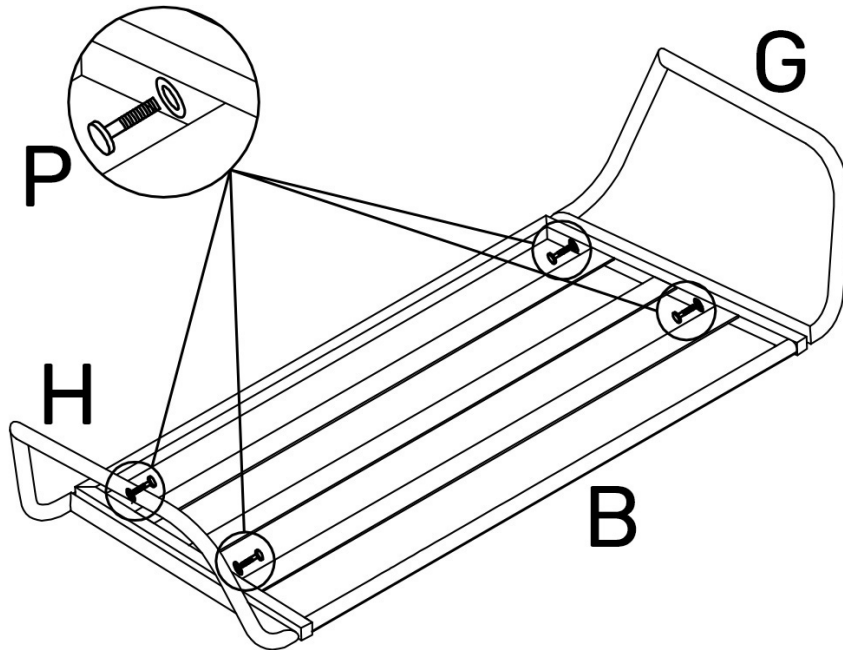
3



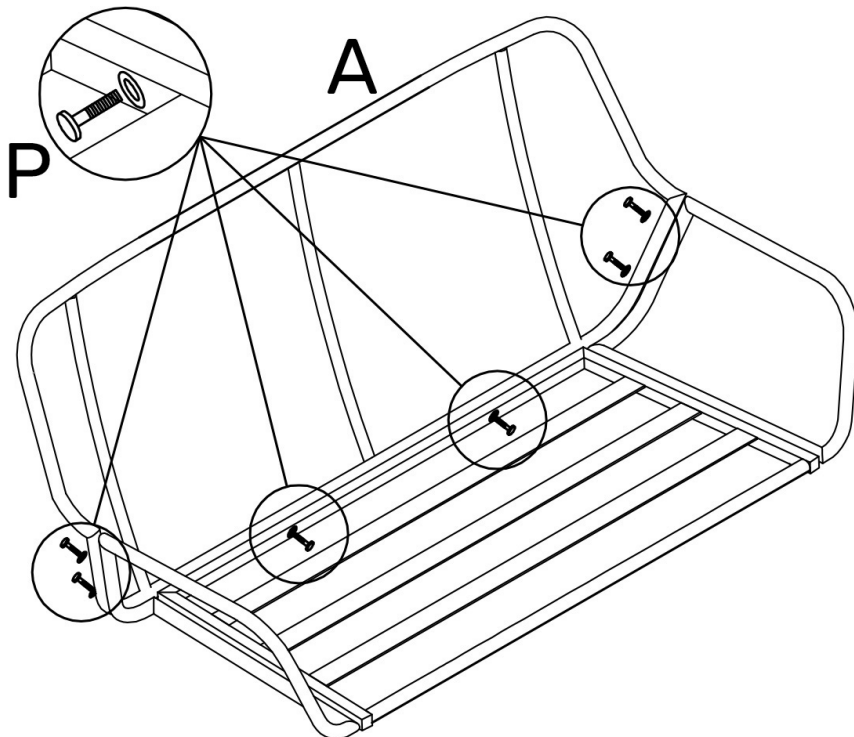
4



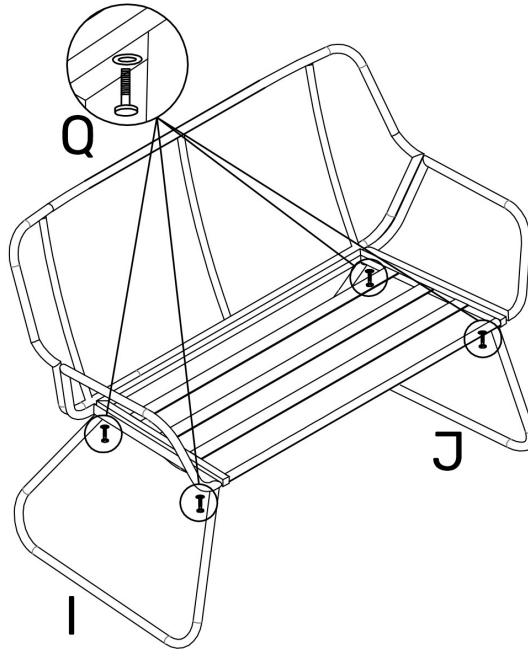
5



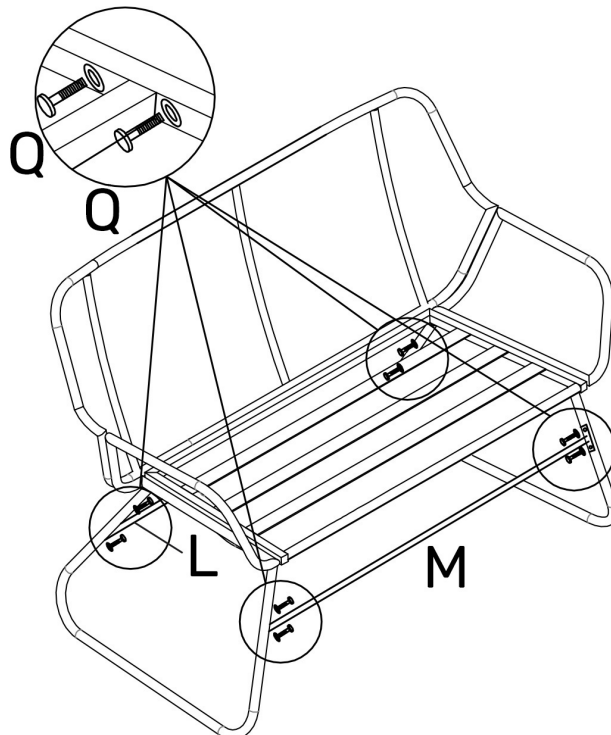
6



7

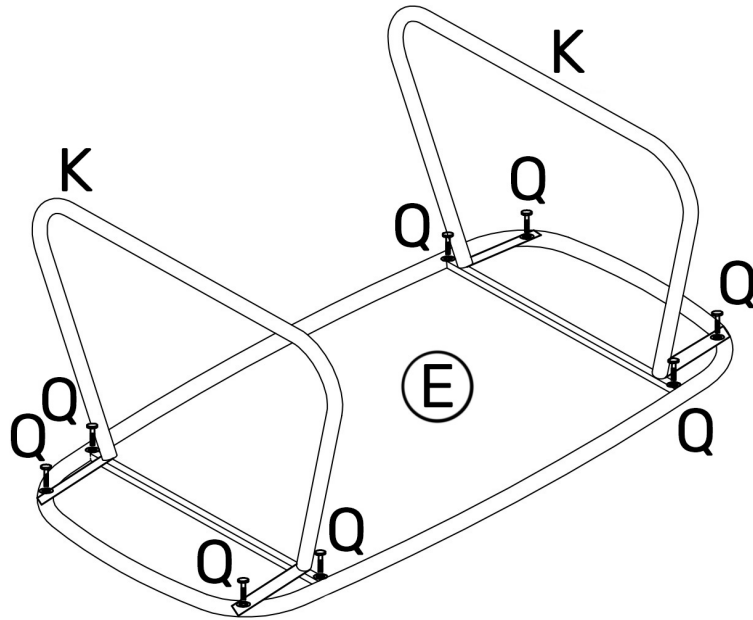


8

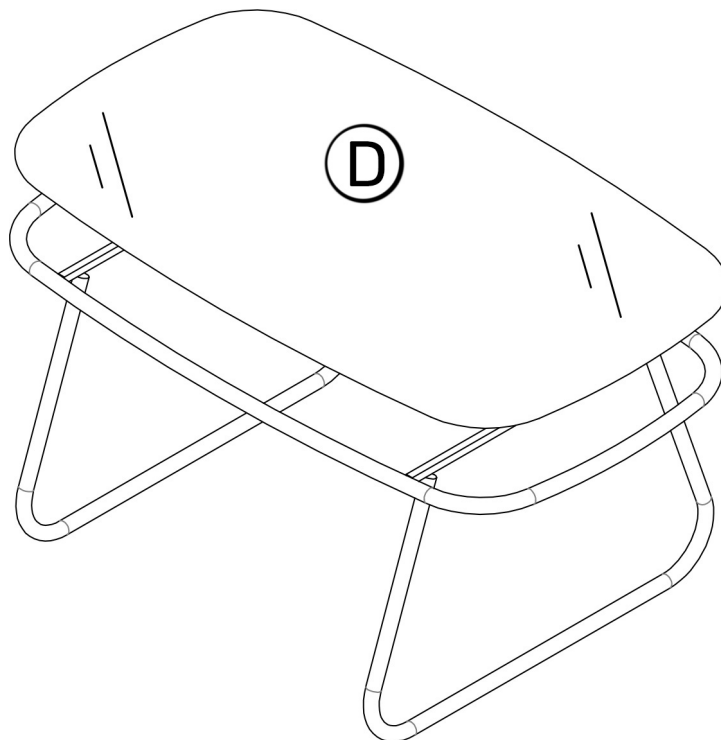




9



10



- FR** Veuillez conserver ce manuel pour référence ultérieure.  
Besoin de contacter la Happy Team ?  
A l'aide de votre smartphone, complétez le formulaire en scannant le QR code en bas de la page. Notre équipe est également à votre écoute du lundi au vendredi de 10h à 21h au +33.3.20.26.75.67
- ES** Le rogamos conserve este manual de instrucciones para futuras consultas Si encuentra algún problema con su producto, le solicitamos que contacte con nuestro servicio de atención al cliente por correo electrónico: [spv@happy-garden.es](mailto:spv@happy-garden.es) o por teléfono al 919.035.926
- EN** Please keep this manual for future reference.  
If you have any problems with your product, please contact our customer service department by phone at +33.3.20.267.567
- DE** Bitte bewahren Sie diese Anleitung zum späteren Nachschlagen auf.  
Falls Sie ein Problem mit Ihrem Produkt haben, wenden Sie sich bitte an unseren Kundenservice telefonisch unter 0800.181.5780
- NL** Bewaar deze handleiding voor toekomstig gebruik.  
Indien u problemen heeft met uw product, neem dan contact op met onze klantendienst per telefoon op +31.85.208.4162
- IT** Si prega di conservare questo manuale per riferimento futuro.  
In caso di problemi con il prodotto, si prega di contattare il nostro servizio clienti per telefono al 800.58.02.30
- PT** Por favor, guarde este manual para referência futura.  
Se tiver algum problema com o seu produto, contacte por favor o nosso departamento de serviço ao cliente através por telefone para +33.3.20.267.567





# happy garden

ALLSTORE SAS  
121 allée Hélène Boucher  
PA du Moulin  
59118 WAMBRECHIES  
FRANCE