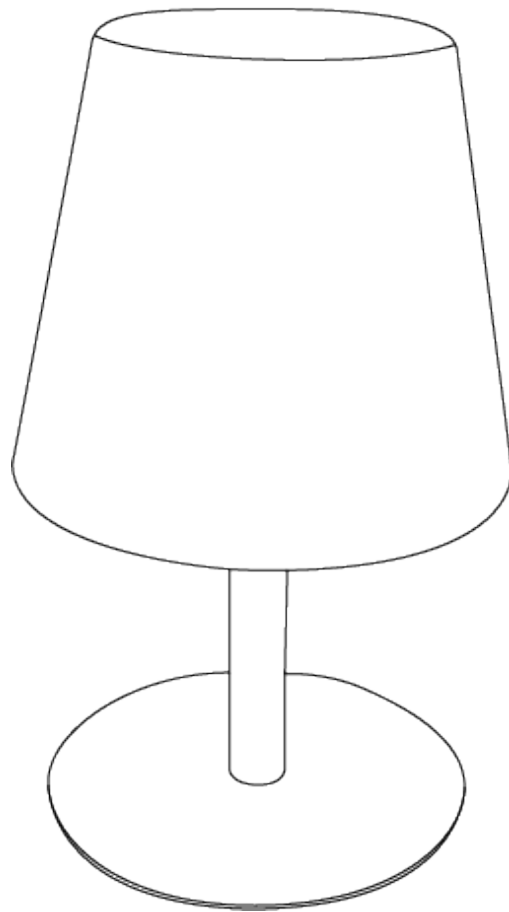


ORION
LED07

happy garden



FR

Instruction de vos éclairages LED fabriqués selon une norme internationale d'étanchéité afin de les protéger de la poussière et de l'eau. Cela signifie qu'ils peuvent être utilisés à l'extérieur ou à l'intérieur, à condition qu'ils soient utilisés conformément à ce manuel d'instructions.

Avertissements et précautions

- La pile peut être remplacée.
- Ce produit et son emballage ne sont pas des jouets : à tenir hors de portée des jeunes enfants.
- Tenir l'appareil à l'écart des flammes nues, des sources de chaleur et des produits chimiques.
- Ne pas confiner l'appareil afin d'assurer une ventilation adéquate du produit.
- N'essayez pas d'ouvrir le produit.

Recyclage

L'emballage et l'appareil sont faits de matériaux recyclables. Séparer les matériaux restants facilite le recyclage des matières premières. Lorsque l'appareil n'est plus utilisé, veuillez le jeter de manière responsable (déposez en déchèterie ou dans un contenant dédié au recyclage des batteries).



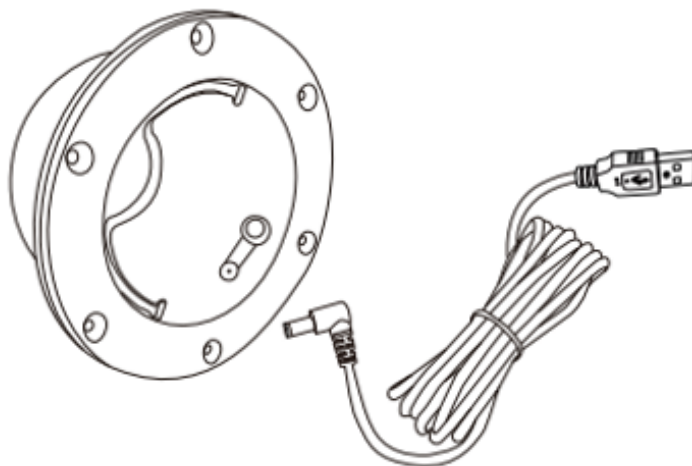
Ce symbole indique que le produit ne doit pas être jeté avec les déchets ménagers. De même, les batteries rechargeables usées ou défectueuses ne doivent pas être jetées avec les déchets ménagers : déposez-les toujours dans un centre de tri. Vous contribuerez ainsi à protéger l'environnement.

La batterie doit être retirée de l'appareil avant que celui-ci soit jeté.

IMPORTANT : pour enlever la batterie, l'appareil doit être débranché de la prise de courant. La batterie doit être jetée avec précaution. Veuillez vous renseigner auprès de votre mairie ou du centre de tri le plus proche pour plus d'informations

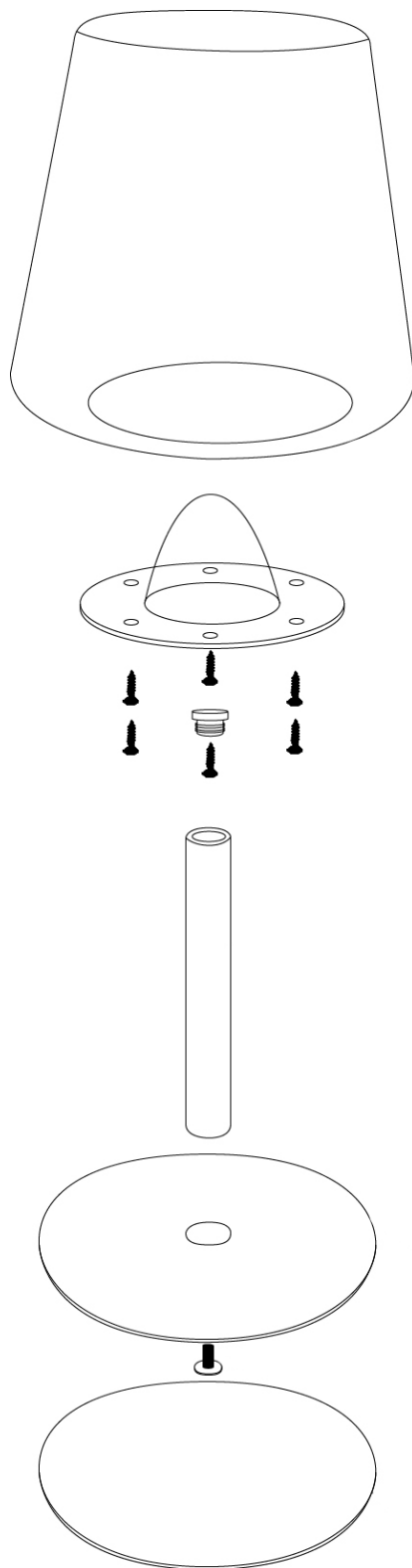
Lampe LED

- 1/ Retirez le capuchon sur la lampe pour brancher le chargeur au courant continu.
- 2/ Après la charge, couvrir l'entrée du courant continu avec le capuchon et s'assurer qu'il est bien fixé pour éviter les infiltrations d'eau.
- 3/ Pour allumer la lumière, appuyez sur le bouton rond et blanc, le dernier mode sélectionné se déclenchera. Pour changer la couleur de la lumière et le mode d'éclairage, appuyez à nouveau sur le même bouton.
- 4/ Pour éteindre, appuyez longuement sur le bouton rond et blanc pendant 3 secondes.



Attention : recharge uniquement avec une tension de 5V DC.

Instruction d'assemblage



ES

Sus luces LED están fabricadas conforme a una norma internacional de impermeabilidad para protegerlas del polvo y el agua. Esto significa que pueden utilizarse en exteriores o interiores, siempre que se utilicen de acuerdo con este manual de instrucciones.

Advertencias y precauciones

- La pila puede sustituirse.
- Este producto y su embalaje no son juguetes: manténgalos fuera del alcance de los niños pequeños.
- Mantenga el aparato alejado de llamas, fuentes de calor y productos químicos.
- No encierre el aparato para garantizar una ventilación adecuada.
- No intente abrir el producto.

Reciclaje

El embalaje y el aparato están fabricados con materiales reciclables. La separación de los materiales restantes facilita el reciclaje de las materias primas. Cuando deje de utilizar el aparato, deséchelo de forma responsable (en un centro de recogida de residuos o en un contenedor específico para el reciclaje de pilas).



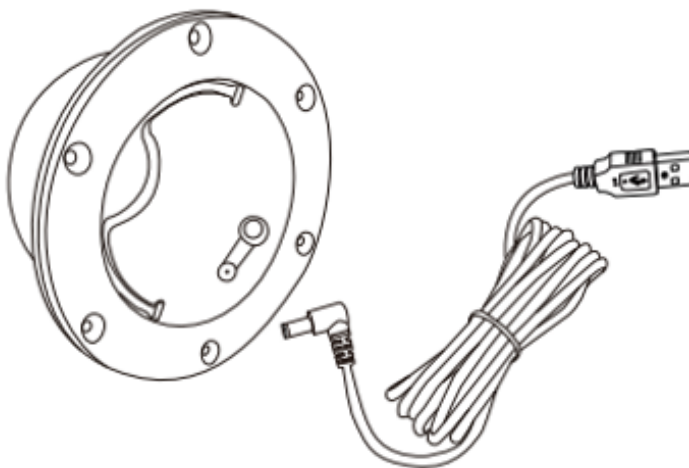
Este símbolo indica que el producto no debe desecharse con la basura doméstica. Del mismo modo, las pilas recargables usadas o defectuosas no deben desecharse con la basura doméstica: llévelas siempre a un centro de reciclaje. Esto ayudará a proteger el medio ambiente.

La batería debe retirarse del aparato antes de desecharlo.

IMPORTANTE: para retirar la batería, el aparato debe estar desenchufado de la toma de corriente. La batería debe desecharse con cuidado. Póngase en contacto con su ayuntamiento o con el centro de reciclaje más cercano para obtener más información.

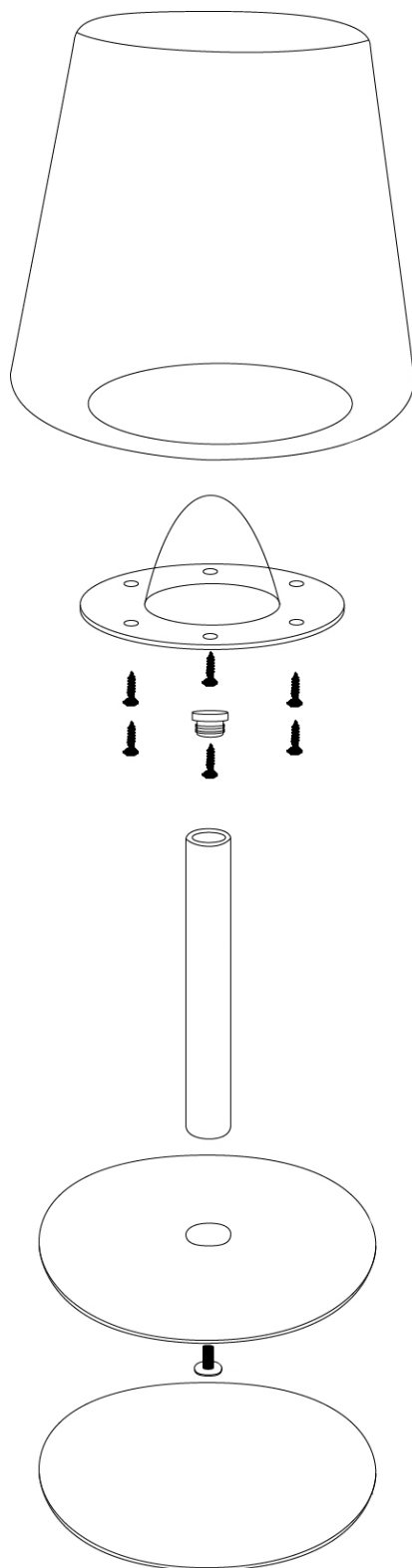
Lámpara LED

- 1/ Retire la tapa de la lámpara para conectar el cargador a la corriente continua.
- 2/ Después de la carga, cubra la entrada de CC con el capuchón y asegúrese de que está bien colocado para evitar la entrada de agua.
- 3/ Para encender la luz, pulse el botón blanco redondo, se activará el último modo seleccionado. Para cambiar el color y el modo de la luz, vuelva a pulsar el mismo botón.
- 4/ Para apagarla, mantenga pulsado el botón blanco redondo durante 3 segundos.



Advertencia: recargue sólo con 5 V CC.

Instrucciones de montaje



EN

Your LED lights are manufactured to an international waterproof standard to protect them from dust and water. This means they can be used outdoors or indoors, provided they are used in accordance with this instruction manual.

Warnings and precautions

- The battery can be replaced.
- This product and its packaging are not toys: keep out of reach of young children.
- Keep the device away from naked flames, heat sources and chemicals.
- Do not confine the appliance to ensure adequate ventilation.
- Do not attempt to open the product.

Recycling

The packaging and the appliance are made from recyclable materials. Separating the remaining materials makes it easier to recycle raw materials. When the appliance is no longer in use, please dispose of it responsibly (dispose of it at a waste collection centre or in a dedicated battery recycling container).



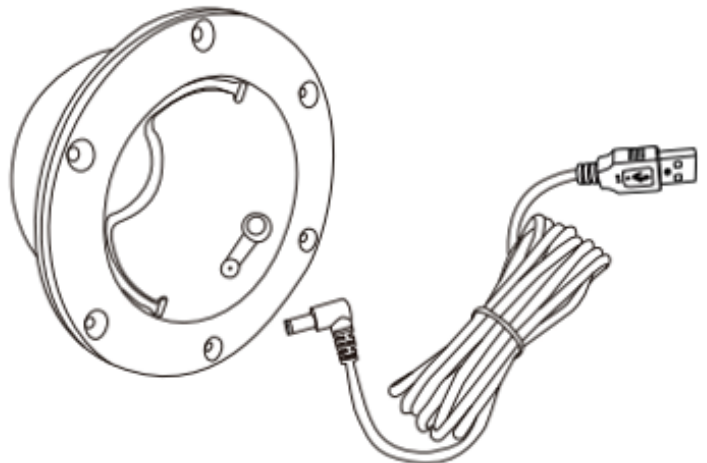
This symbol indicates that the product must not be disposed of with household waste. Similarly, used or faulty rechargeable batteries must not be disposed of with household waste: always take them to a recycling centre. This will help protect the environment.

The battery must be removed from the appliance before it is disposed of.

IMPORTANT: to remove the battery, the appliance must be unplugged from the mains socket. The battery must be disposed of with care. Please contact your local council or the nearest recycling centre for more information.

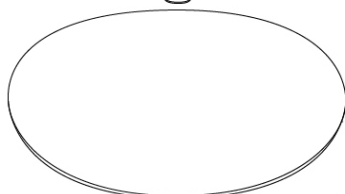
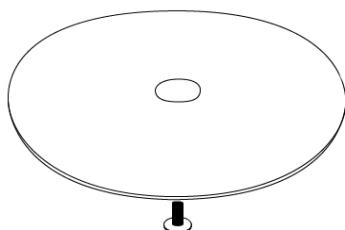
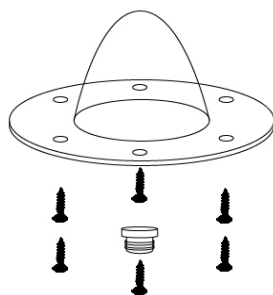
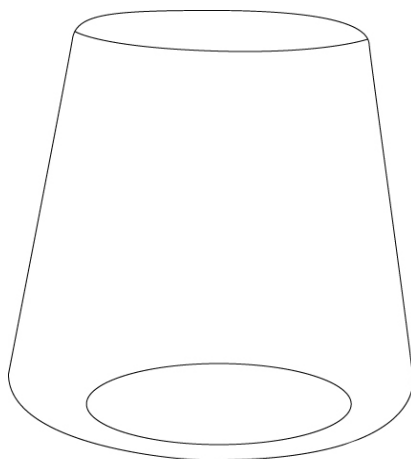
LED lamp

- 1/ Remove the cap on the lamp to connect the charger to DC power.
- 2/ After charging, cover the DC input with the cap and make sure it is firmly in place to avoid water ingress.
- 3/ To switch on the light, press the round white button, the last mode selected will be activated. To change the light colour and mode, press the same button again.
- 4/ To switch off, press and hold the round white button for 3 seconds.



Warning: recharge only with 5V DC.

Assembly instructions



DE

Anleitung für Ihre LED-Beleuchtung, die nach einem internationalen Standard für Wasserdichtigkeit hergestellt wurde, um sie vor Staub und Wasser zu schützen. Das bedeutet, dass sie sowohl im Freien als auch in geschlossenen Räumen verwendet werden können, sofern sie gemäß dieser Anleitung verwendet werden.

Warnungen und Vorsichtsmaßnahmen

- Die Batterie kann ausgetauscht werden.
- Dieses Produkt und seine Verpackung sind kein Spielzeug: Außerhalb der Reichweite von kleinen Kindern aufbewahren.
- Halten Sie das Gerät von offenen Flammen, Wärmequellen und Chemikalien fern.
- Schließen Sie das Gerät nicht ein, um eine ausreichende Belüftung des Produkts zu gewährleisten.
- Versuchen Sie nicht, das Produkt zu öffnen.

Recycling

Die Verpackung und das Gerät sind aus recycelbaren Materialien hergestellt. Die Trennung der verbleibenden Materialien erleichtert das Recycling von Rohstoffen. Wenn das Gerät nicht mehr benutzt wird, entsorgen Sie es bitte verantwortungsbewusst (bei einer Müllsammelstelle oder in einem speziellen Batterie-Recyclingbehälter).



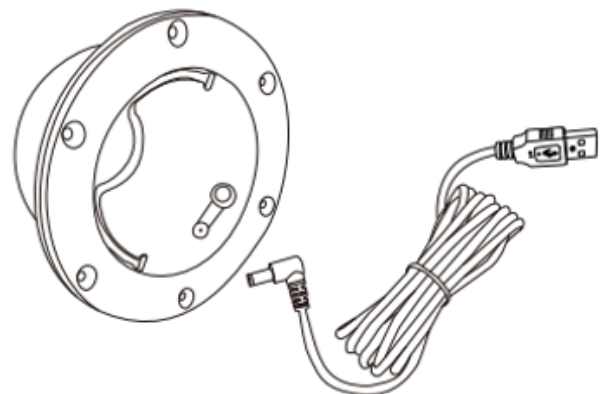
Dieses Symbol bedeutet, dass das Produkt nicht mit dem Hausmüll entsorgt werden darf. Auch verbrauchte oder defekte Akkus dürfen nicht mit dem Hausmüll entsorgt werden, sondern müssen an einer Recyclingstelle abgegeben werden. Damit tragen Sie zum Schutz der Umwelt bei.

Die Batterie muss aus dem Gerät entfernt werden, bevor sie entsorgt wird.

WICHTIG: Um die Batterie zu entfernen, muss das Gerät von der Netzsteckdose getrennt werden. Die Batterie muss mit Vorsicht entsorgt werden. Wenden Sie sich für weitere Informationen an Ihre Gemeindeverwaltung oder das nächstgelegene Recyclingzentrum.

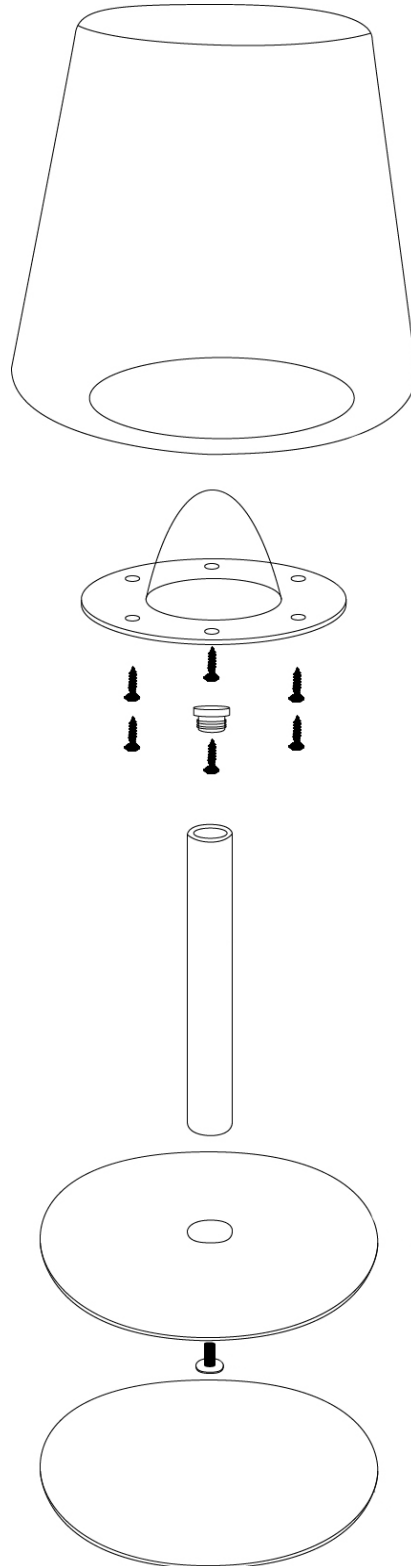
LED-Lampe

- 1/ Ziehen Sie die Kappe von der Lampe ab, um das Ladegerät an den Gleichstrom anzuschließen.
- 2/ Decken Sie nach dem Laden den Gleichstromeingang mit der Kappe ab und achten Sie darauf, dass sie fest sitzt, um das Eindringen von Wasser zu verhindern.
- 3/ Um das Licht einzuschalten, drücken Sie auf den runden, weißen Knopf und der zuletzt gewählte Modus wird ausgelöst. Um die Farbe des Lichts und den Beleuchtungsmodus zu ändern, drücken Sie erneut auf denselben Knopf.
- 4/ Um das Licht auszuschalten, halte den runden und weißen Knopf 3 Sekunden lang gedrückt.



Warning: recharge only with 5V DC.

Anleitung zur Montage



NL

Uw LED lampen zijn vervaardigd volgens een internationale waterdichte norm om ze te beschermen tegen stof en water. Dit betekent dat ze zowel binnen als buiten kunnen worden gebruikt, op voorwaarde dat ze in overeenstemming met deze gebruiksaanwijzing worden gebruikt.

Waarschuwingen en voorzorgsmaatregelen

- De batterij kan worden vervangen.
- Dit product en de verpakking zijn geen speelgoed: buiten bereik van jonge kinderen houden.
- Houd het apparaat uit de buurt van open vuur, warmtebronnen en chemicaliën.
- Sluit het apparaat niet op om voor voldoende ventilatie te zorgen.
- Probeer het product niet te openen.

Recycling

De verpakking en het apparaat zijn gemaakt van recyclebare materialen. Het scheiden van de resterende materialen vergemakkelijkt het recyclen van grondstoffen. Als het apparaat niet meer wordt gebruikt, gooi het dan op een verantwoorde manier weg (bij een afvalverzamelpunt of in een speciale container voor batterijrecycling).



Dit symbool betekent dat het product niet met het huishoudelijk afval mag worden weggegooid. Gebruikte of defecte batterijen mogen ook niet met het huishoudelijk afval worden weggegooid, maar moeten naar een recyclingcentrum worden gebracht. Dit helpt het milieu te beschermen.

De batterij moet uit het apparaat worden verwijderd voordat het wordt weggegooid.

BELANGRIJK: Om de batterij te verwijderen, moet het apparaat uit het stopcontact worden gehaald. De batterij moet met zorg worden weggegooid. Neem contact op met uw gemeente of het dichtstbijzijnde recyclingcentrum voor meer informatie.

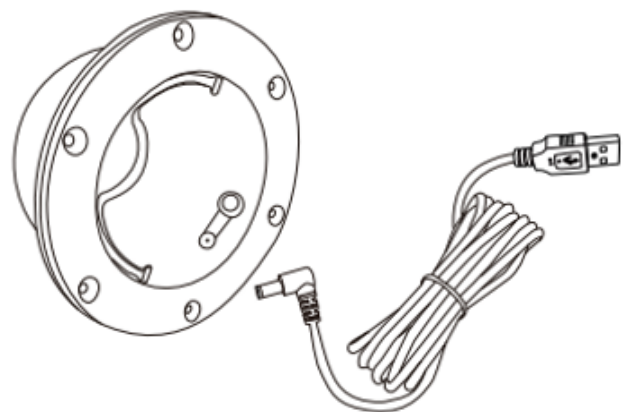
LED-Lampe

1/ Verwijder het kapje op de lamp om de oplader aan te sluiten op gelijkstroom.

2/ Bedek na het opladen de DC-ingang met de dop en zorg ervoor dat deze stevig vastzit om binnendringen van water te voorkomen.

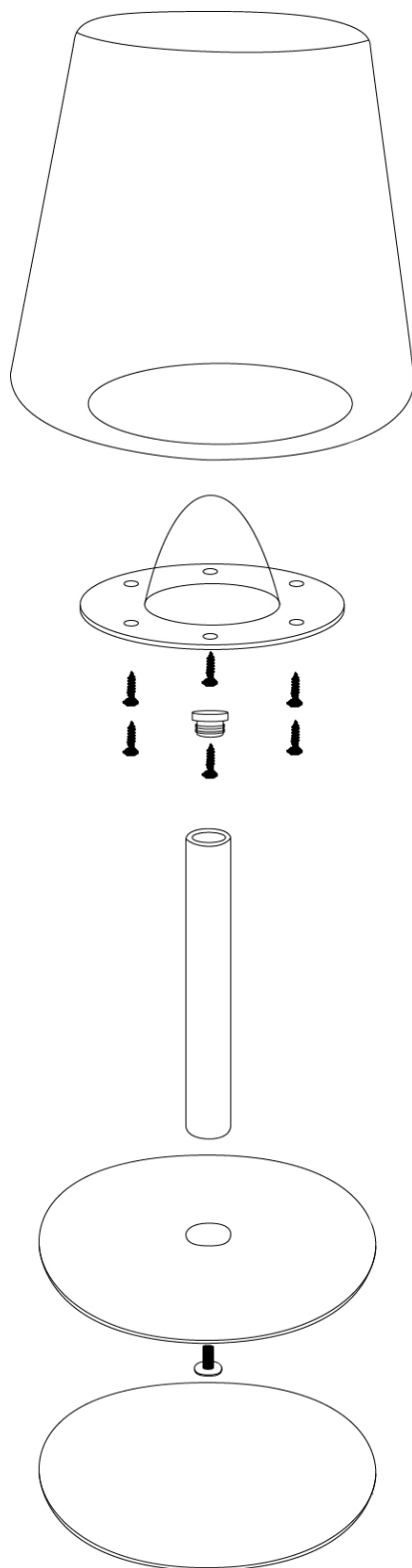
3/ Druk op de ronde witte knop om de lamp in te schakelen, de laatst geselecteerde modus wordt geactiveerd. Om de lichtkleur en -modus te wijzigen, drukt u nogmaals op dezelfde knop.

4/ Om uit te schakelen houdt u de ronde witte knop 3 seconden ingedrukt.



Warning: recharge only with 5V DC.

Installatie-instructies



IT

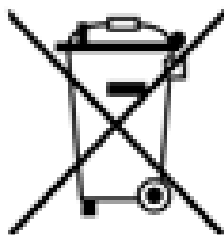
Le luci LED sono prodotte secondo uno standard internazionale di impermeabilità che le protegge da polvere e acqua. Ciò significa che possono essere utilizzate sia all'esterno che all'interno, a condizione che vengano utilizzate in conformità con il presente manuale di istruzioni.

Avvertenze e precauzioni

- La batteria può essere sostituita.
- Questo prodotto e la sua confezione non sono giocattoli: tenere fuori dalla portata dei bambini piccoli.
- Tenere l'apparecchio lontano da fiamme libere, fonti di calore e sostanze chimiche.
- Non confinare l'apparecchio per garantire un'adeguata ventilazione.
- Non tentare di aprire il prodotto.

Riciclaggio

L'imballaggio e il dispositivo sono realizzati con materiali riciclabili. La separazione dei materiali rimanenti facilita il riciclaggio delle materie prime. Quando il dispositivo non viene più utilizzato, smaltirlo in modo responsabile (presso un punto di raccolta dei rifiuti o in un contenitore speciale per il riciclaggio delle batterie).



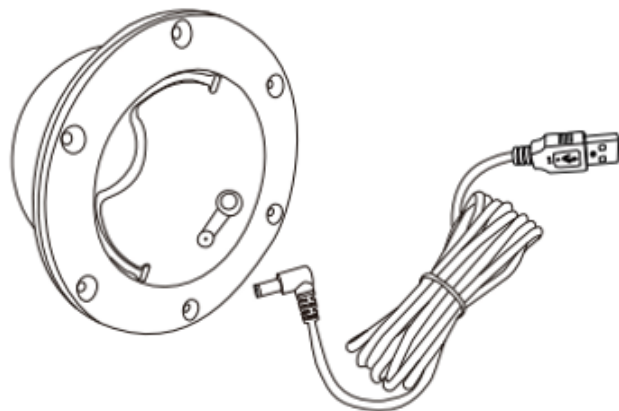
Questo simbolo indica che il prodotto non deve essere smaltito con i rifiuti domestici. Anche le batterie usate o difettose non devono essere smaltite con i rifiuti domestici, ma portate in un centro di riciclaggio. In questo modo si contribuisce a proteggere l'ambiente.

La batteria deve essere rimossa dal dispositivo prima dello smaltimento.

IMPORTANTE: per rimuovere la batteria, il dispositivo deve essere scollegato. La batteria deve essere smaltita con cura. Per ulteriori informazioni, rivolgersi alle autorità locali o al centro di riciclaggio più vicino.

Lampada a LED

- 1/ Rimuovere il tappo sulla lampada per collegare il caricabatterie all'alimentazione CC.
- 2/ Dopo la ricarica, coprire l'ingresso DC con il tappo e assicurarsi che sia ben chiuso per evitare l'ingresso di acqua.
- 3/ Premere il pulsante rotondo bianco per accendere la lampada; verrà attivata l'ultima modalità selezionata. Per cambiare il colore della luce e la modalità, premere nuovamente lo stesso pulsante.
- 4/ Per spegnere la lampada, tenere premuto il pulsante bianco rotondo per 3 secondi.



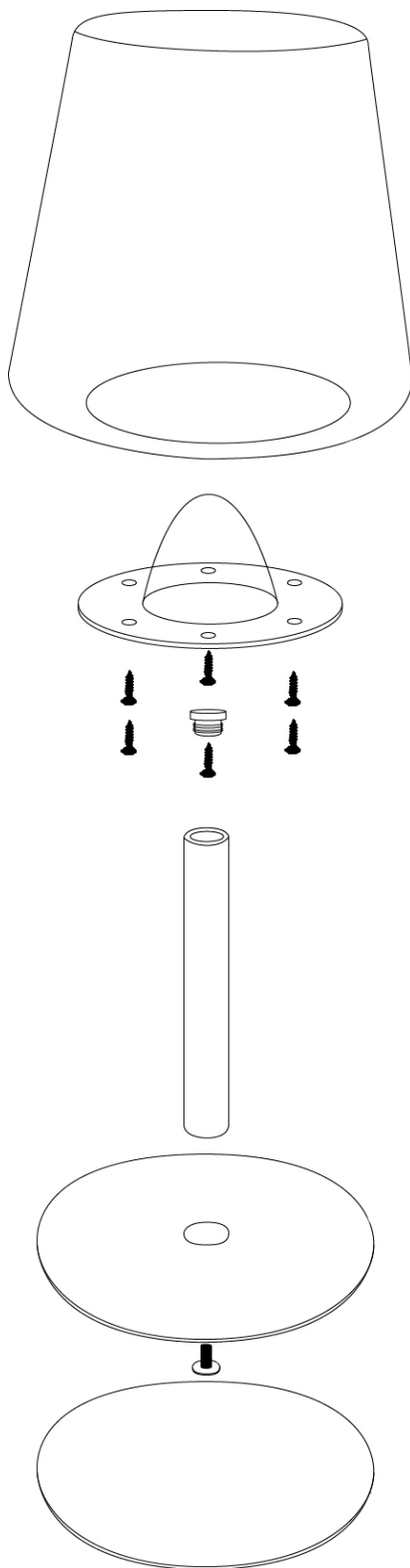
Attenzione: caricare solo con 5 V CC.

ORION

LED07

happy garden

Istruzioni per l'installazione



PT

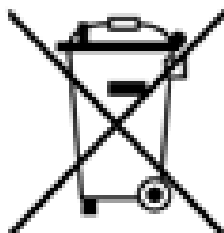
As suas luzes LED são fabricadas de acordo com uma norma internacional à prova de água para as proteger do pó e da água. Isto significa que podem ser utilizadas no exterior ou no interior, desde que sejam utilizadas de acordo com este manual de instruções.

Avisos e precauções

- A pilha pode ser substituída.
- Este produto e a sua embalagem não são brinquedos: manter fora do alcance de crianças pequenas.
- Manter o aparelho afastado de chamas, fontes de calor e produtos químicos.
- Não confinar o aparelho para garantir uma ventilação adequada.
- Não tentar abrir o produto

Reciclagem

A embalagem e o aparelho são feitos de materiais recicláveis. A separação dos restantes materiais facilita a reciclagem das matérias-primas. Quando o aparelho já não for utilizado, elimine-o de forma responsável (num ponto de recolha de resíduos ou num contentor especial de reciclagem de pilhas).



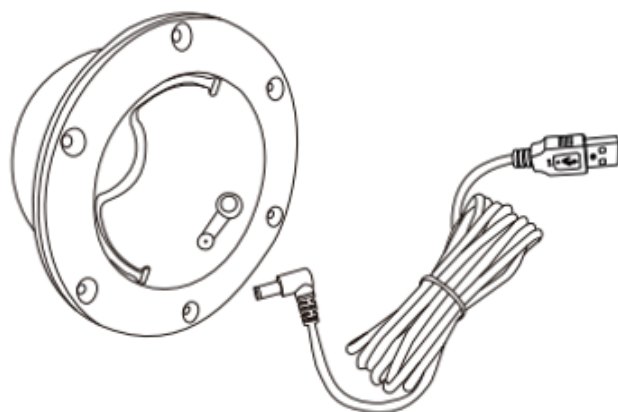
Este símbolo indica que o produto não deve ser eliminado com o lixo doméstico. As pilhas usadas ou com defeito também não devem ser eliminadas com o lixo doméstico, mas sim levadas para um centro de reciclagem. Isto ajudará a proteger o ambiente.

A pilha deve ser retirada do aparelho antes de ser eliminada.

IMPORTANTE: Para retirar a pilha, o aparelho deve estar desligado. A bateria deve ser eliminada com cuidado. Para mais informações, contacte as autoridades locais ou o centro de reciclagem mais próximo.

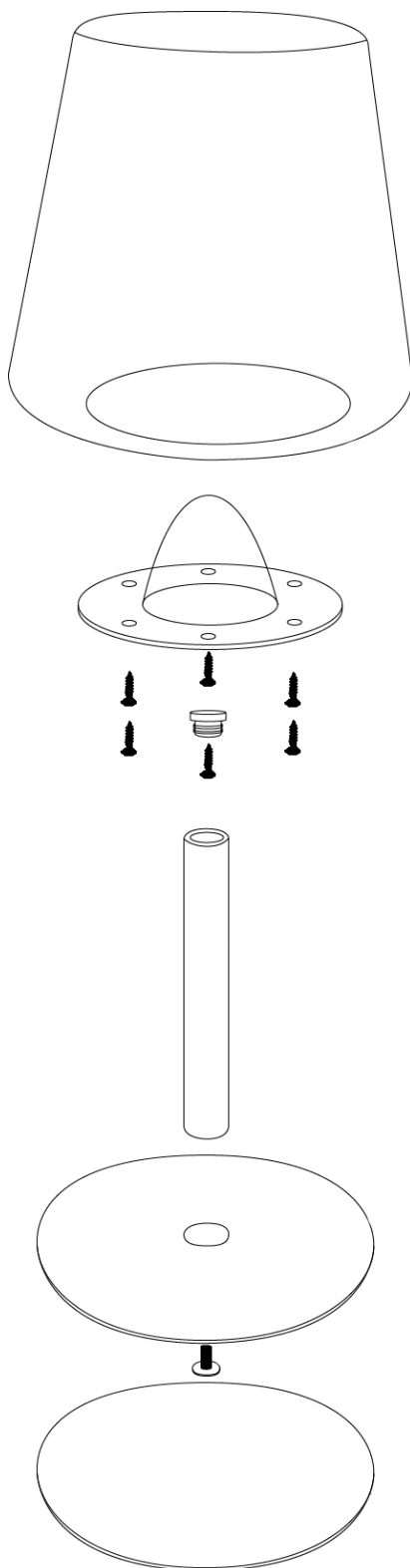
Lâmpada LED

- 1/ Retirar a tampa da lâmpada para ligar o carregador à corrente contínua.
- 2/ Após o carregamento, tapar a entrada CC com a tampa e certificar-se de que está bem apertada para evitar a entrada de água.
- 3/ Prima o botão redondo branco para ligar a lâmpada; o último modo selecionado será ativado. Para alterar a cor e o modo da luz, prima novamente o mesmo botão.
- 4/ Para desligar, prima e mantenha premido o botão redondo branco durante 3 segundos.



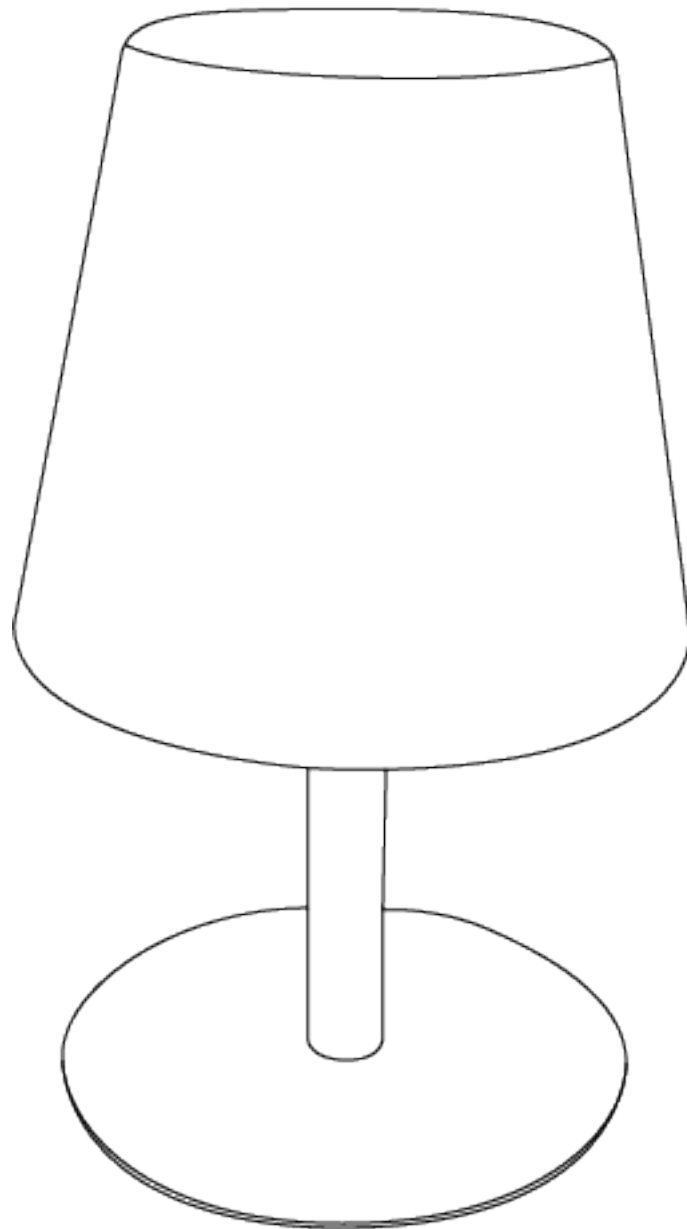
Atenção: carregar apenas com 5V DC.

Instruções de instalação



ORION
LED07

happy garden



- FR** Veuillez conserver ce manuel pour référence ultérieure.
En cas de problème avec votre produit, nous vous invitons à contacter notre service client par mail à contact@happygarden.fr ou par téléphone au +33.3.20.267.567
- ES** Le rogamos conserve este manual de instrucciones para futuras consultas Si encuentra algún problema con su producto, le solicitamos que contacte con nuestro servicio de atención al cliente por correo electrónico: spv@happy-garden.es o por teléfono al 919 035 926
- EN** Please keep this manual for future reference.
If you have any problems with your product, please contact our customer service department by email at contact@happygarden.fr
- DE** Bitte bewahren Sie diese Anleitung zum späteren Nachschlagen auf.
Falls Sie ein Problem mit Ihrem Produkt haben, wenden Sie sich bitte an unseren Kundenservice per E-Mail an contact@happygarden.fr oder telefonisch unter 0800.181.5780
- NL** Bewaar deze handleiding voor toekomstig gebruik.
Indien u problemen heeft met uw product, neem dan contact op met onze klantendienst via e-mail op contact@happygarden.fr of per telefoon op +31.85.208.4162
- IT** Si prega di conservare questo manuale per riferimento futuro.
In caso di problemi con il prodotto, si prega di contattare il nostro servizio clienti via e-mail a contact@happygarden.fr o per telefono al 800 58 02 30
- PT** Por favor, guarde este manual para referência futura.
Se tiver algum problema com o seu produto, contacte por favor o nosso departamento de serviço ao cliente através do e-mail contact@happygarden.fr





happy garden

Le jardin, ma pièce préférée

ALLSTORE SAS
121 allée Hélène Boucher
PA du Moulin
59118 WAMBRECHIES
FRANCE

