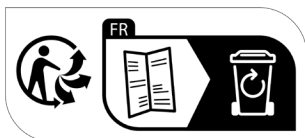
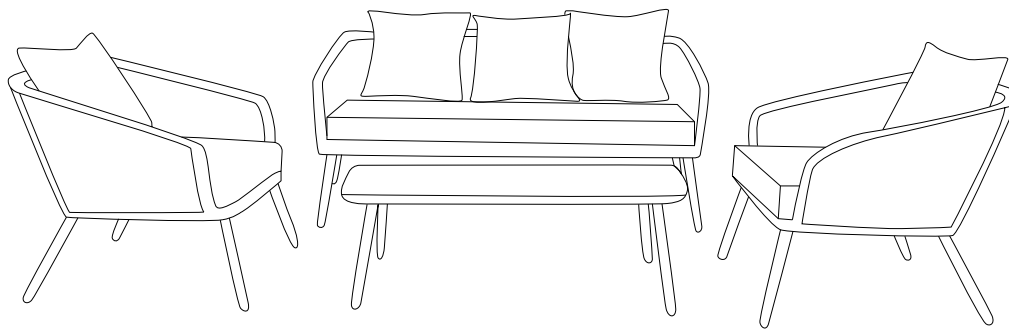
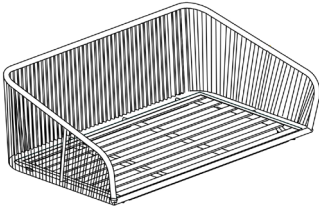
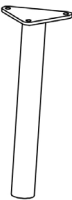
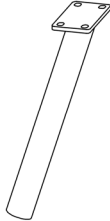
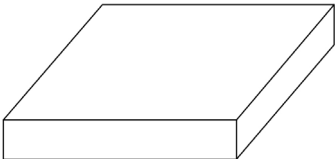
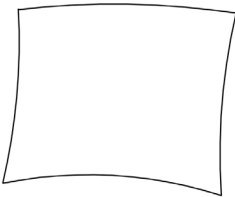
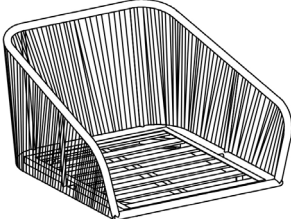
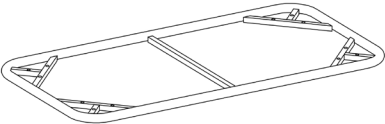
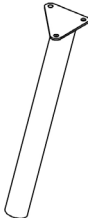

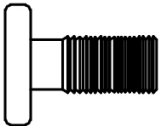
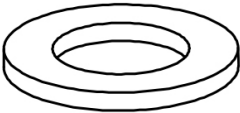
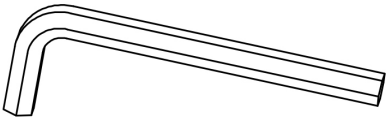


Salon de jardin OUVÉA (COR10) INSTRUCTIONS D'ASSEMBLAGE

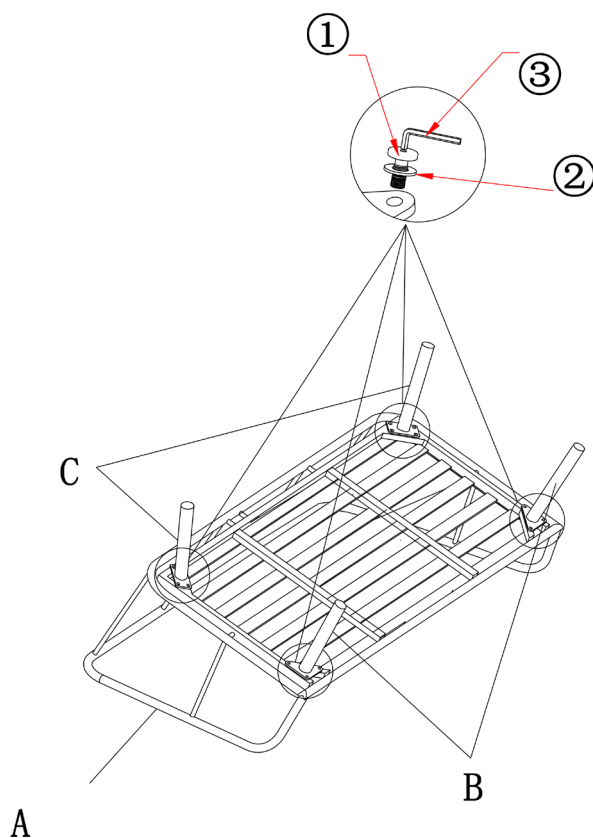


Liste des pièces :

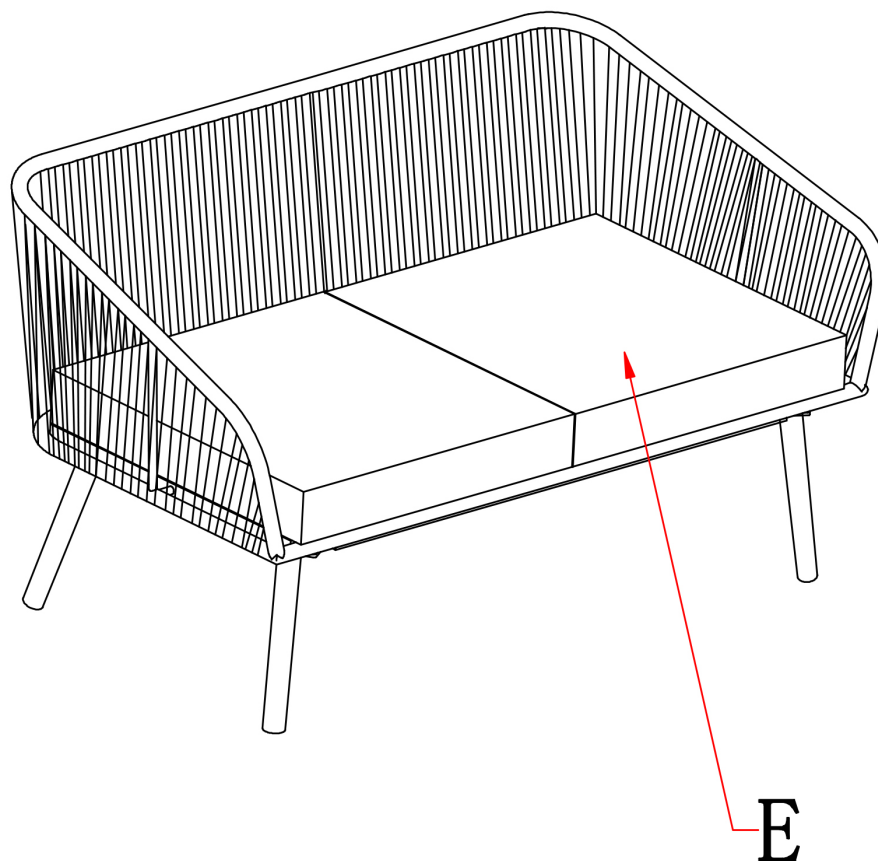
 <p>A - Assise canapé x1</p>	 <p>B - Pieds arrière x6</p>	 <p>C - Pieds avant x6</p>
 <p>D - Coussins d'assise x4</p>	 <p>E - Coussins de dossier x4</p>	 <p>F - Assises fauteuil x2</p>
 <p>G - Structure de table x1</p>	 <p>H - Pieds de table x4</p>	 <p>I - Plateau de verre x1</p>
 <p>1 - Vis M6x20 x54</p>	 <p>2 - Rondelles x54</p>	 <p>3 - Clé BTR x1</p>

Montage :

Étape A :

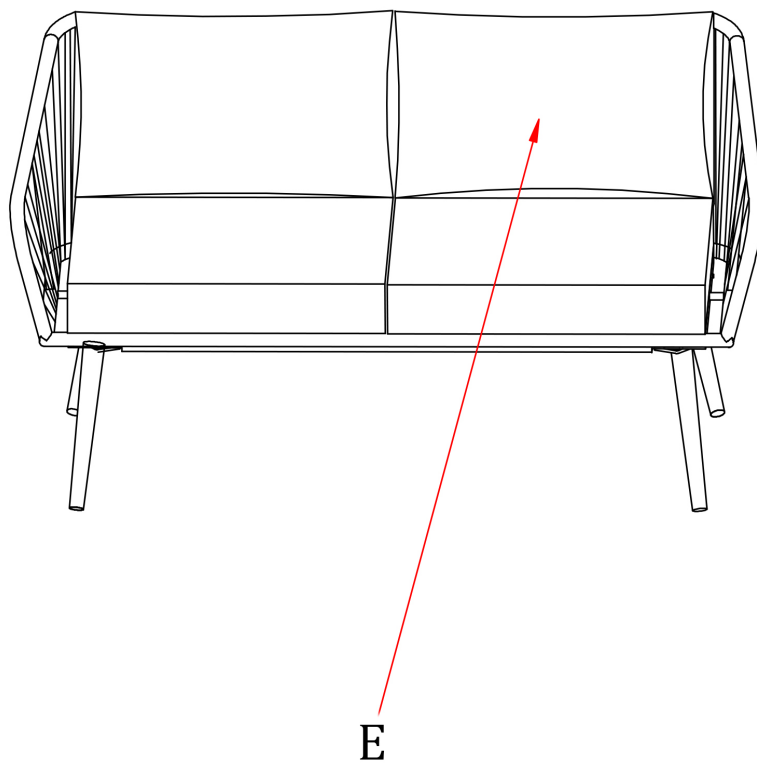


Étape B :

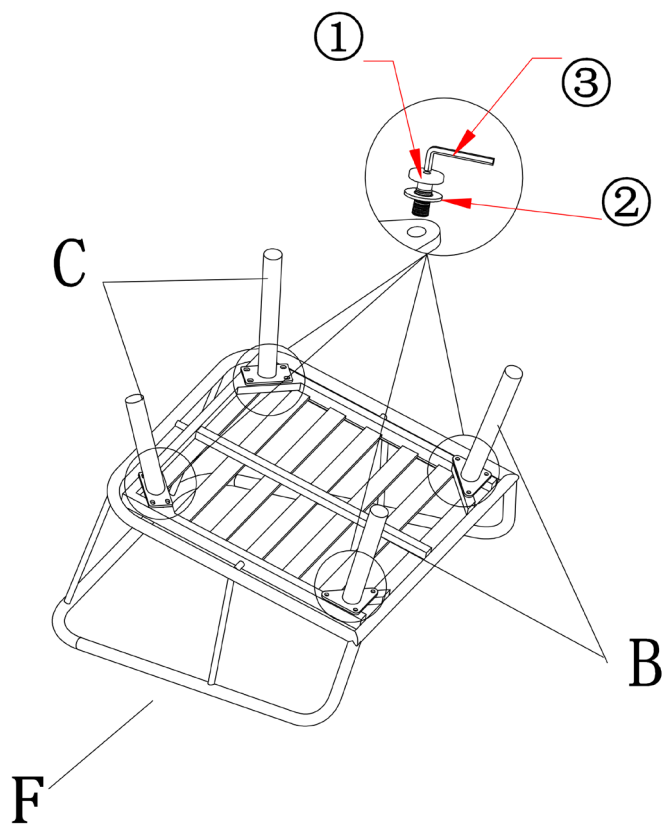


Montage :

Étape C :

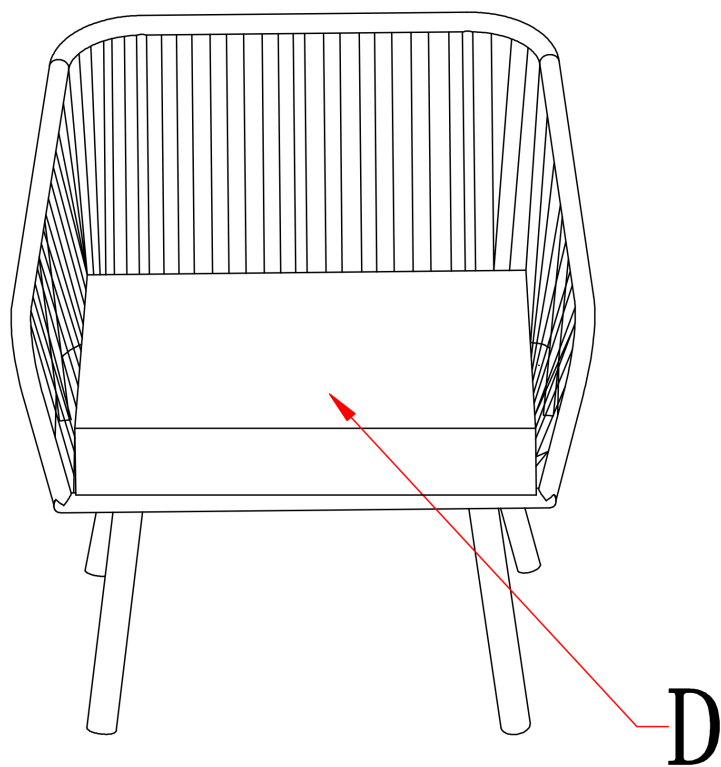


Étape D :

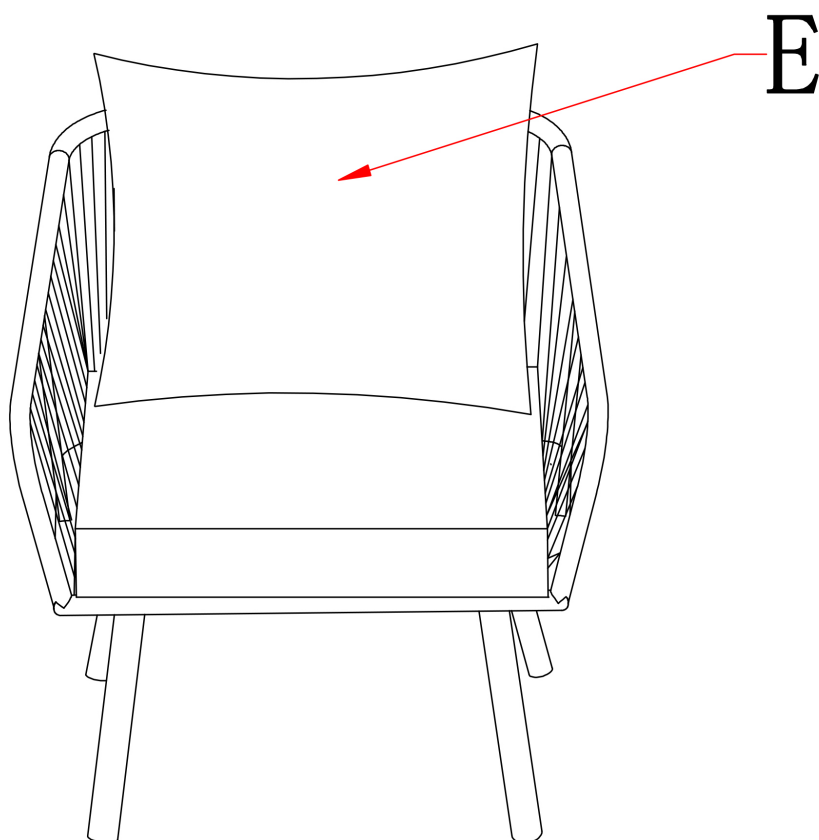


Montage :

Étape E :

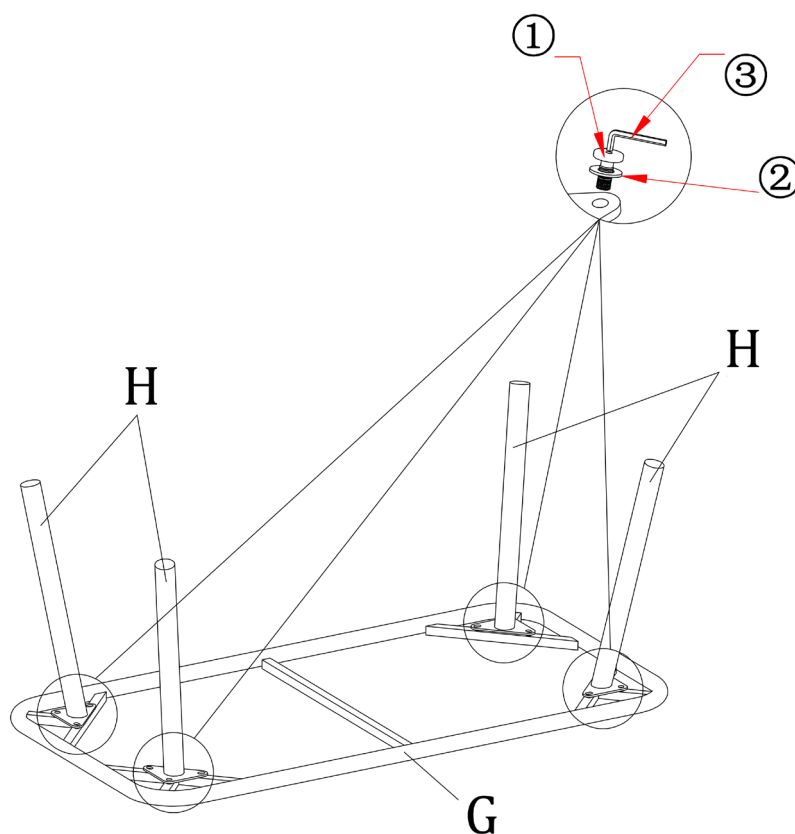


Étape F :

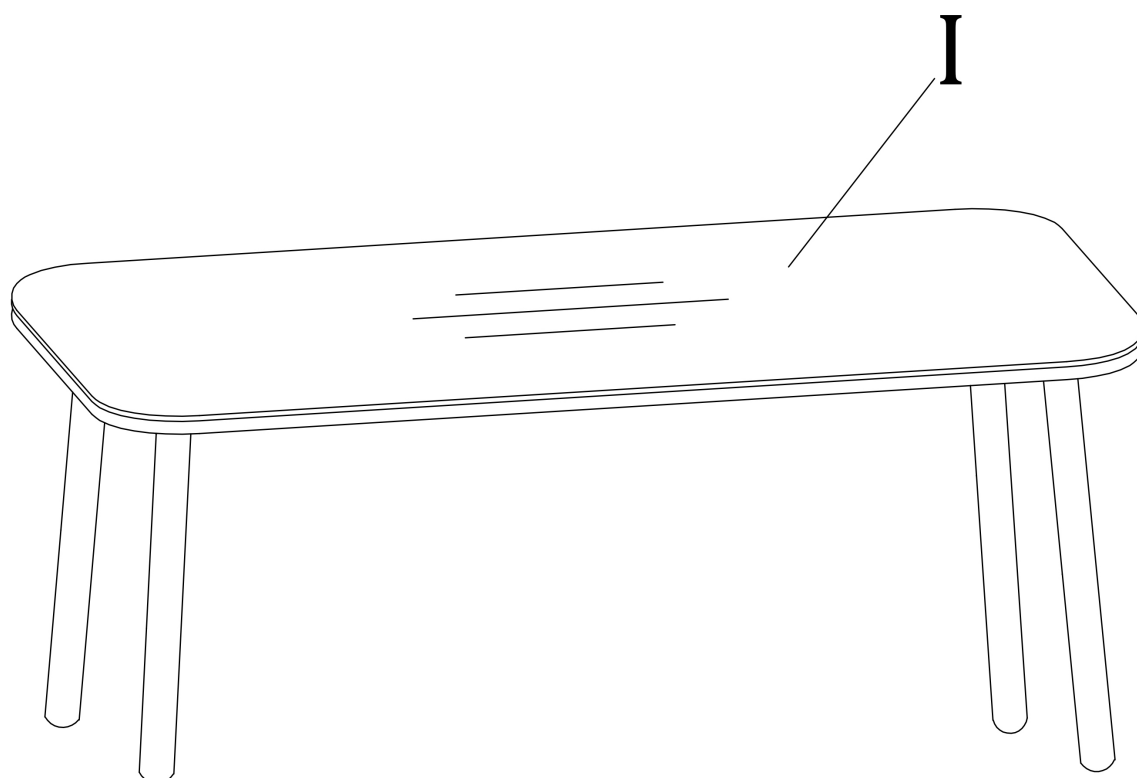


Montage :

Étape G :



Étape H :



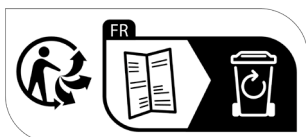
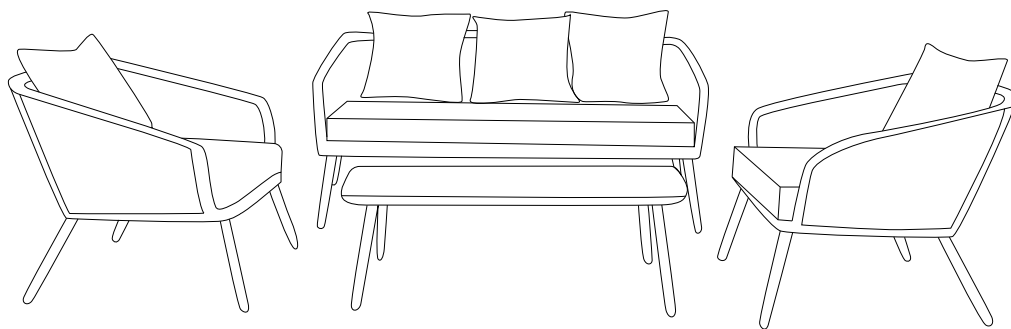
Informations Complémentaires :

Veillez conserver ce manuel pour référence ultérieure

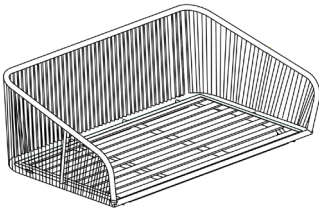
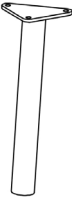
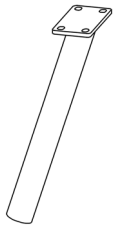
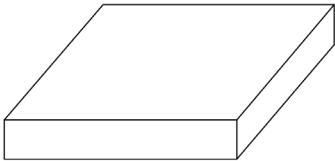
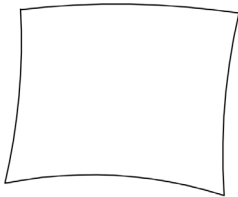
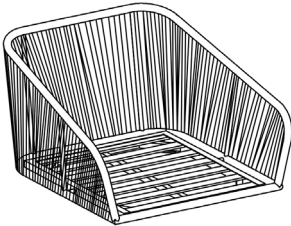
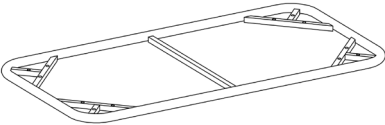
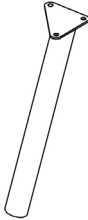

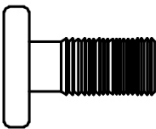
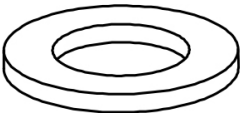
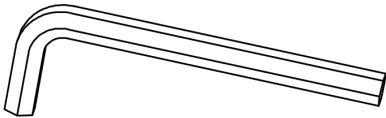
En cas de problème avec votre produit, nous vous invitons à contacter notre service client par mail à contact@happygarden.fr ou par téléphone au +33.3.20.267.567

Produit vendu par :
ALLSTORE SAS
236 av. Clément Ader
PA du Moulin
59118 WAMBRECHIES
FRANCE

Conjunto de jardín OUVÉA (COR10) INSTRUCCIONES DE MONTAJE

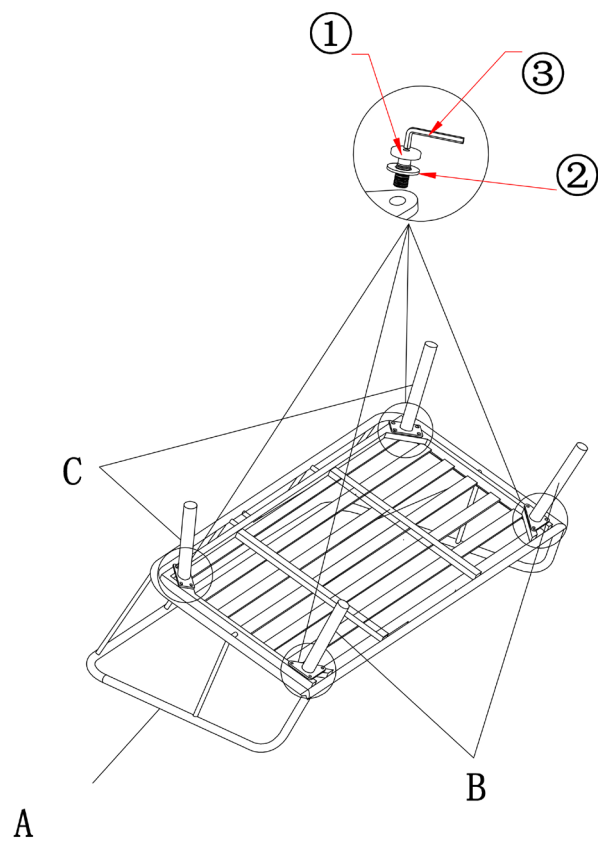


Lista de piezas :

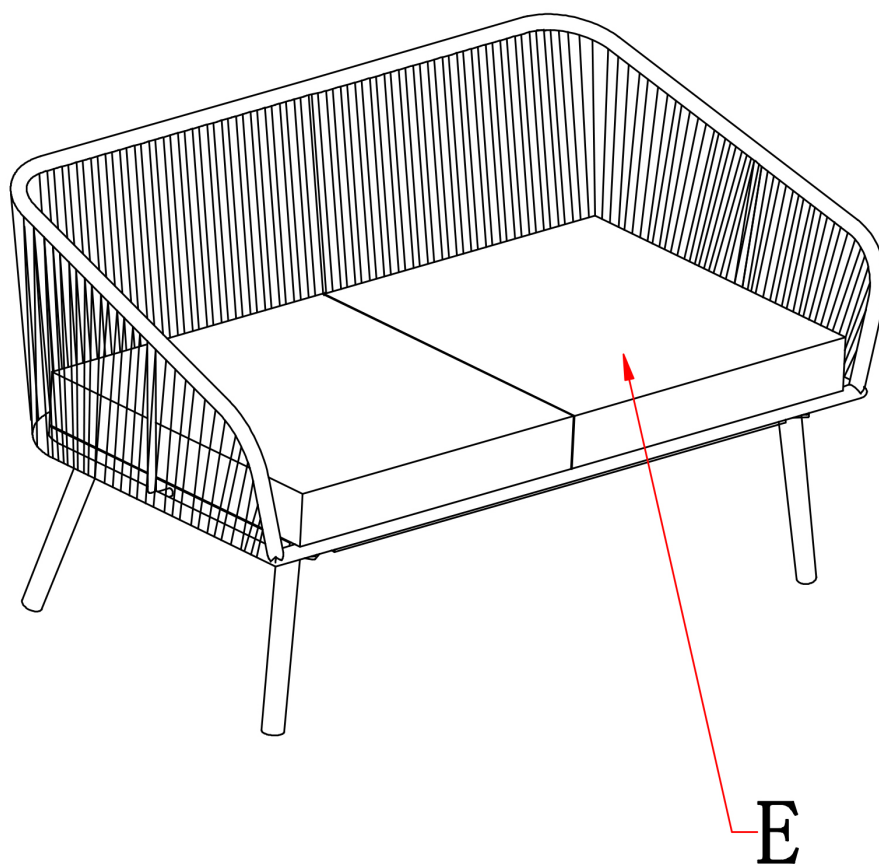
 <p>A - Asientos sofá x1</p>	 <p>B - Patas delanteras x6</p>	 <p>C - Patas traseras x6</p>
 <p>D - Cojines de asiento x4</p>	 <p>E - Cojines de respaldo x4</p>	 <p>F - Asientos sillones x2</p>
 <p>G - Estructura mesa x1</p>	 <p>H - Patas mesa x4</p>	 <p>I - Tapa de cristal x1</p>
 <p>1 - Tornillos M6x20 x54</p>	 <p>2 - Arandelas x54</p>	 <p>3 - Llave BTR x1</p>

Montaje :

Etapa A :

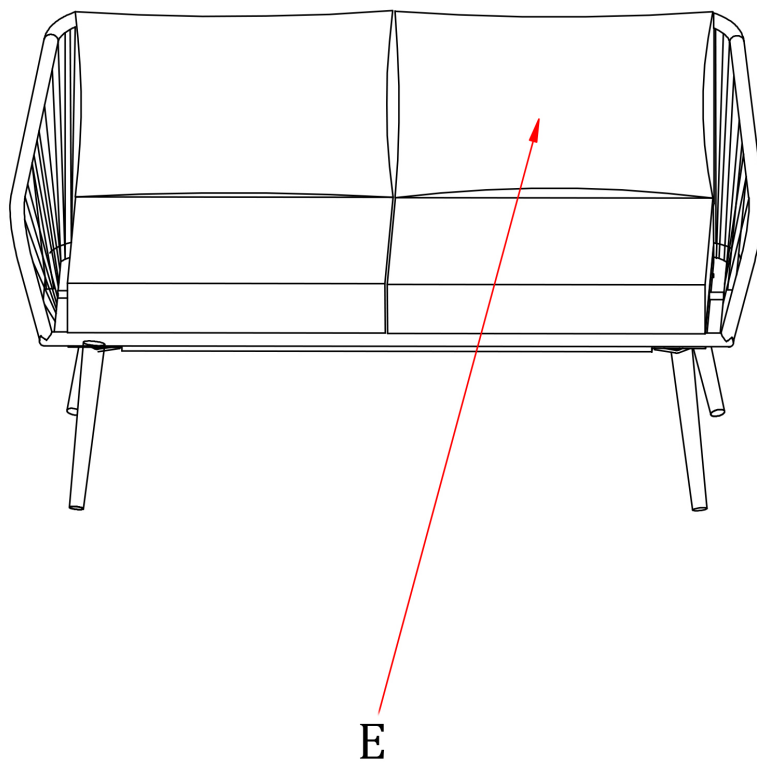


Etapa B :

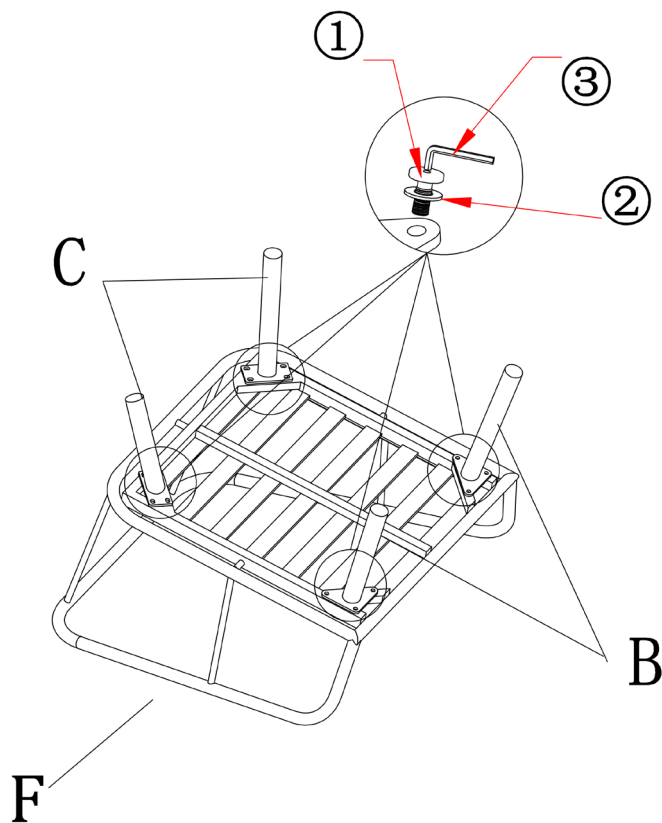


Montaje :

Etapa C :

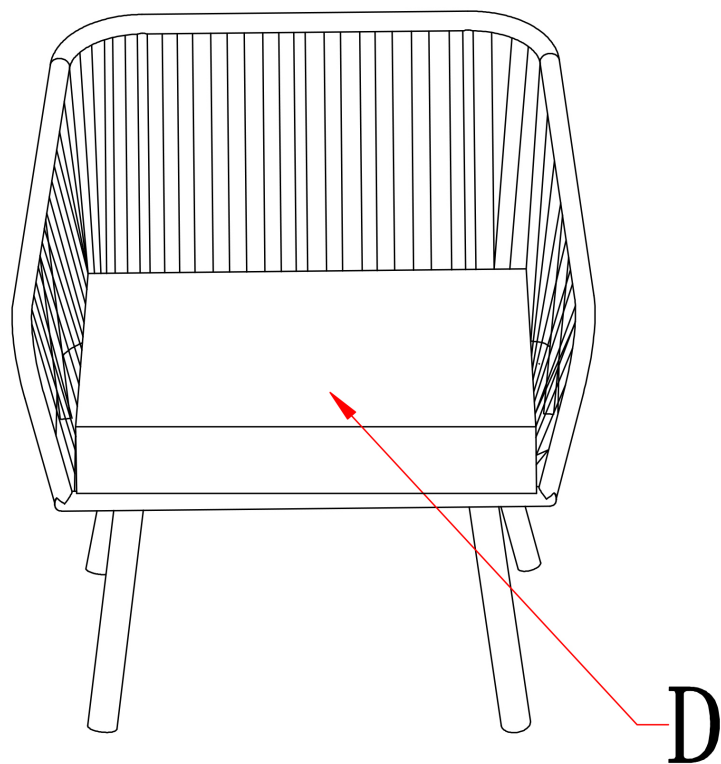


Etapa D :

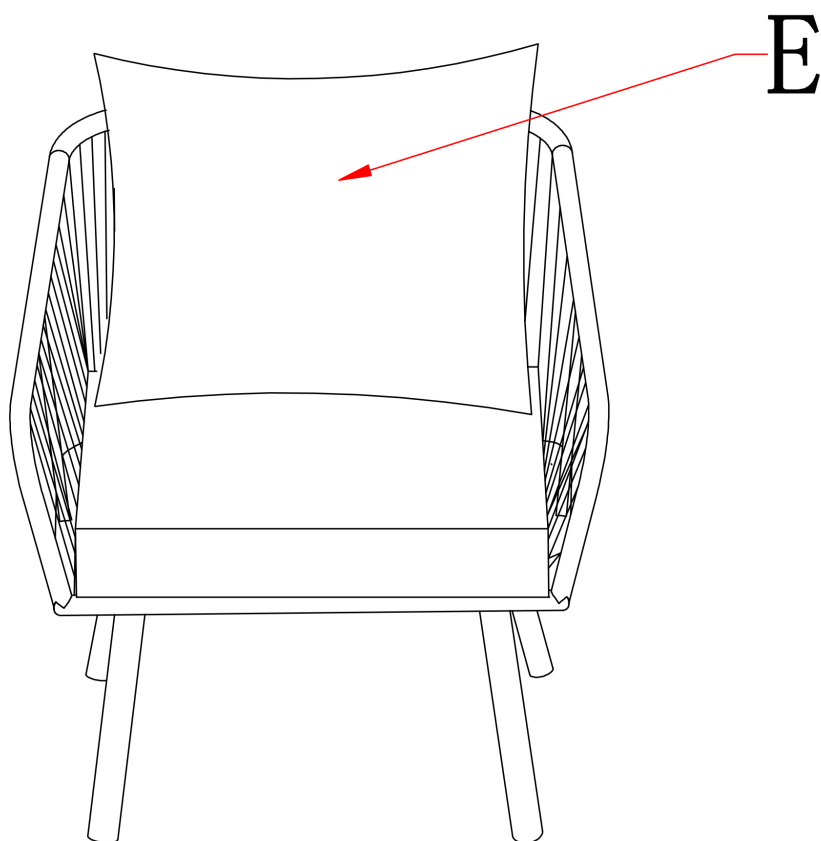


Montaje :

Etapa E :

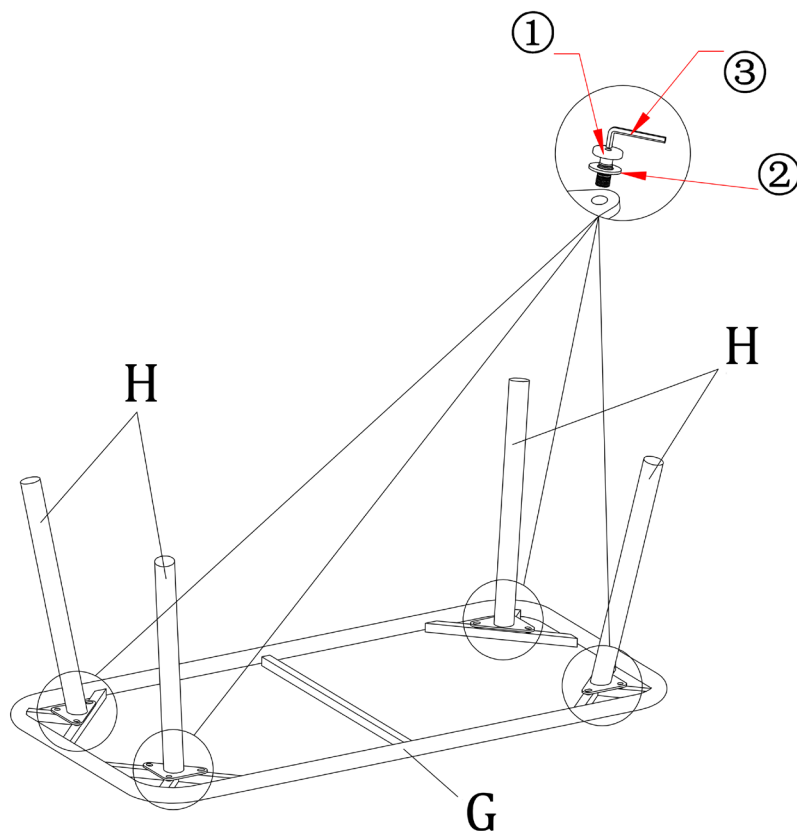


Etapa F :

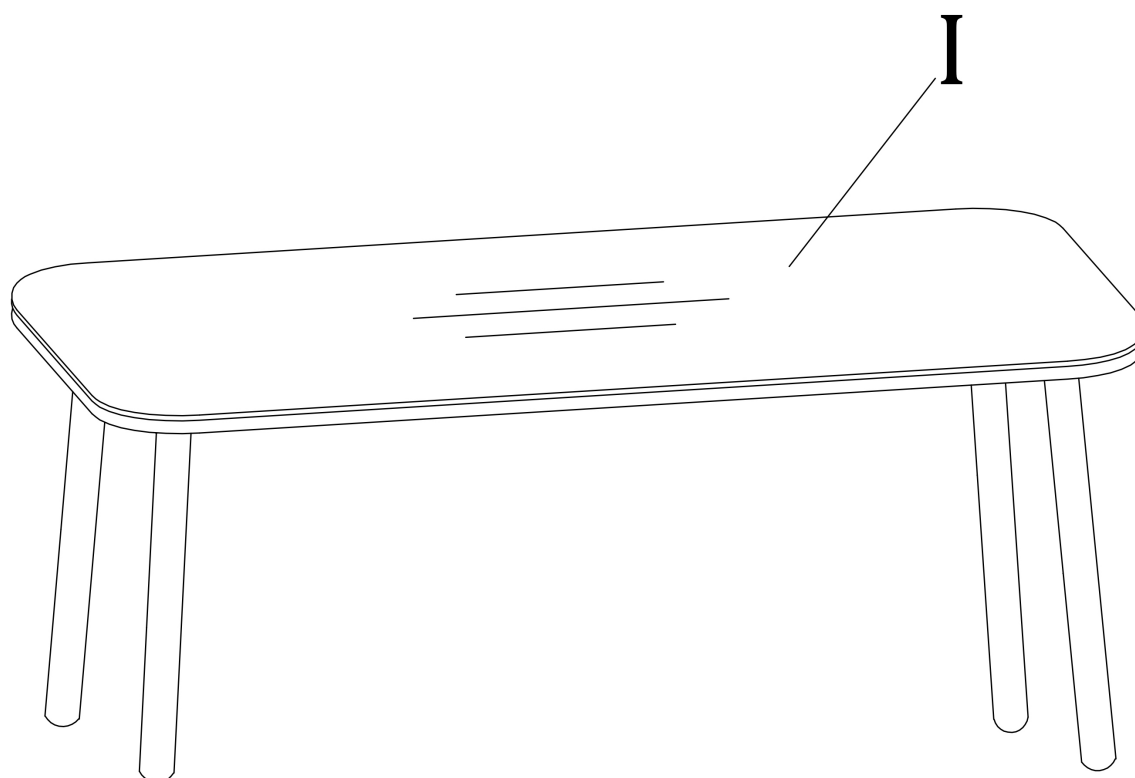


Montaje :

Etapa G :



Etapa H :



Información Adicional :

Le rogamos conserve este manual de instrucciones para futuras consultas

Si encuentra algún problema con su producto, le solicitamos que contacte con nuestro servicio de atención al cliente por correo electrónico: spv@happy-garden.es o por teléfono al 919 035 926

Producto vendido por :
ALLSTORE SAS