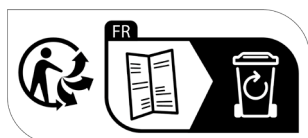
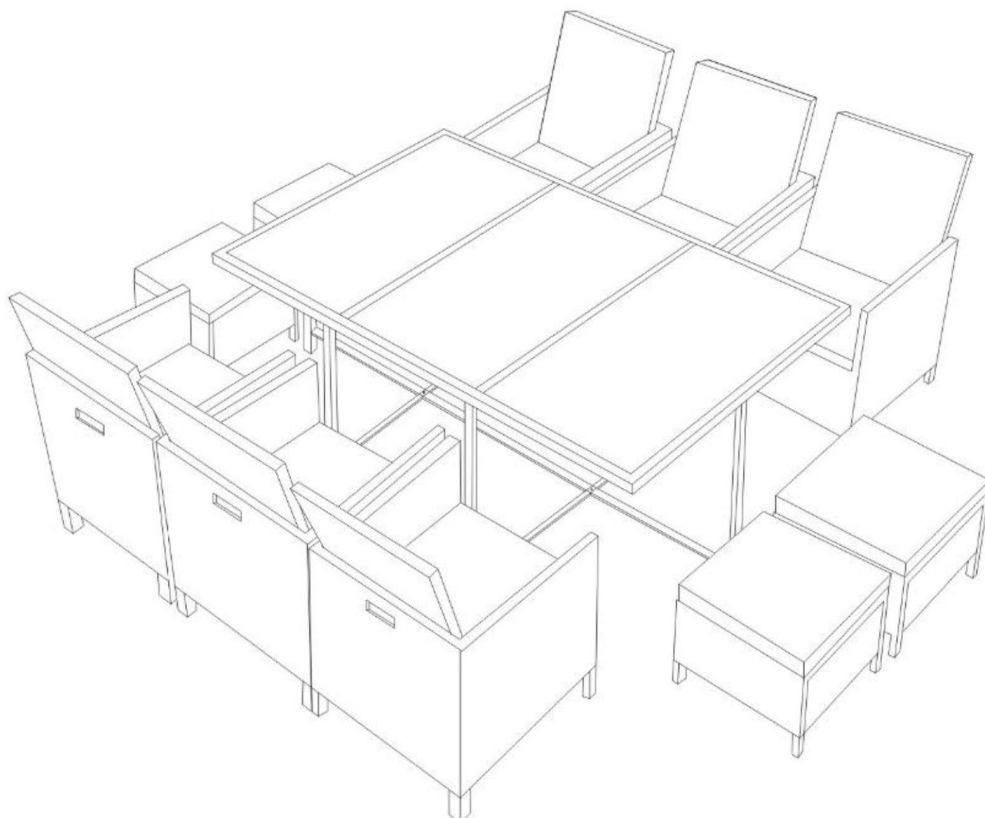
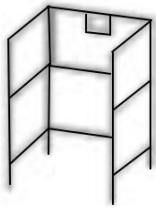
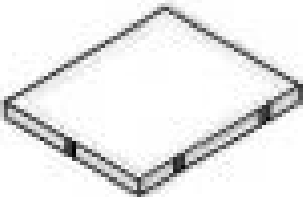
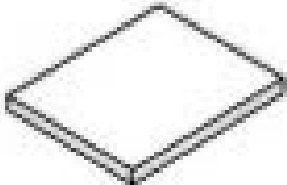




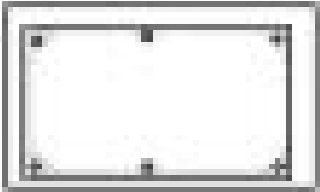
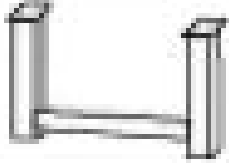
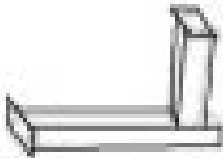
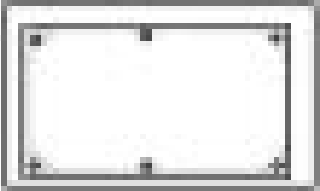
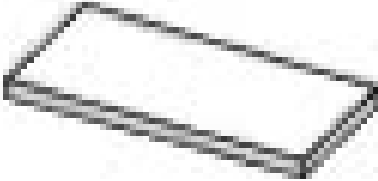




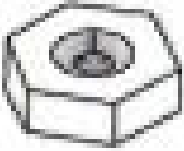
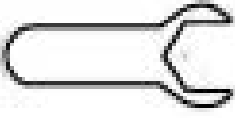


Salon de jardin SANTORIN (911) INSTRUCTIONS D'ASSEMBLAGE

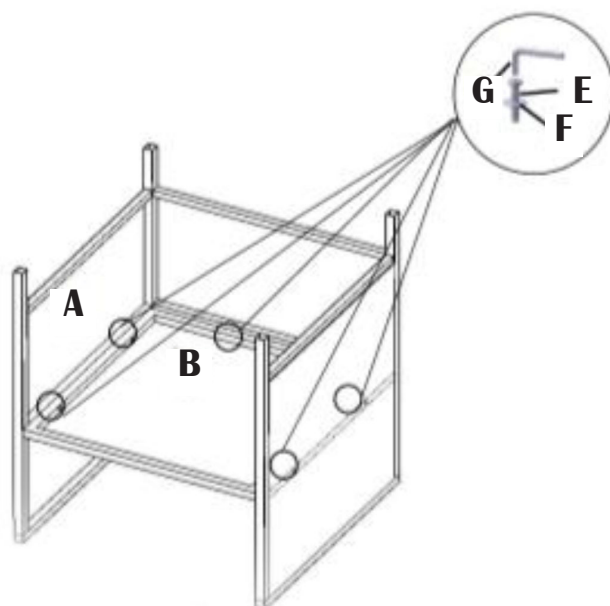


Liste des pièces :

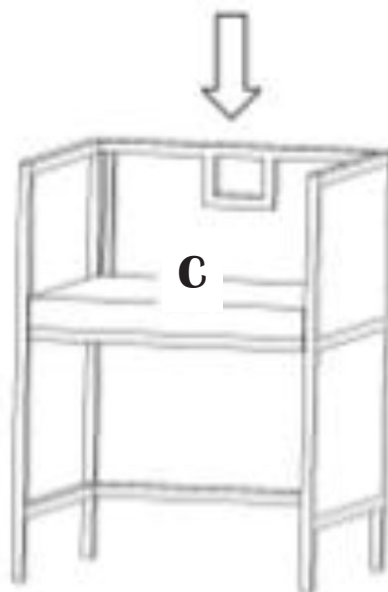
 <p>A - Structures chaise x6</p>	 <p>B - Assises x6</p>	 <p>C - Coussins d'assise x6</p>
 <p>D - Coussins de dossier x6</p>	 <p>E - Vis M6x35 x20</p>	 <p>F - Rondelles x52</p>
 <p>G - Clé BTR x2</p>	 <p>H - Demi-structure latérales x2</p>	 <p>I - Pied x1</p>
 <p>J - Demi-pieds x2</p>	 <p>K - Structure centrale x1</p>	 <p>L - Plateaux latéraux x2</p>
 <p>M - Plateau central x1</p>	 <p>N - Barre de raccord x1</p>	 <p>O - Vis M6x15 x12</p>
 <p>P - Vis M6x45 x10</p>	 <p>Q - Écrous x10</p>	 <p>R - Clé hexagonale x1</p>

Montage :

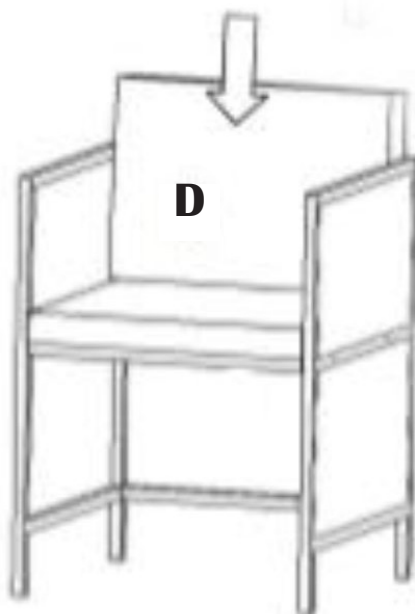
Étape A :



Étape B :

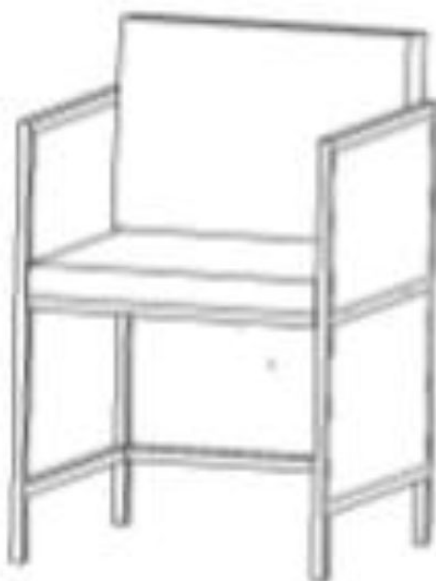


Étape C :

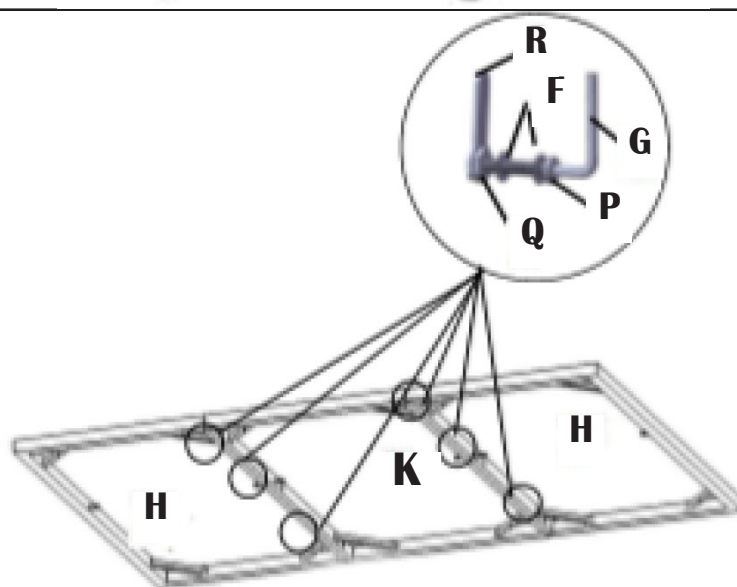


Montage :

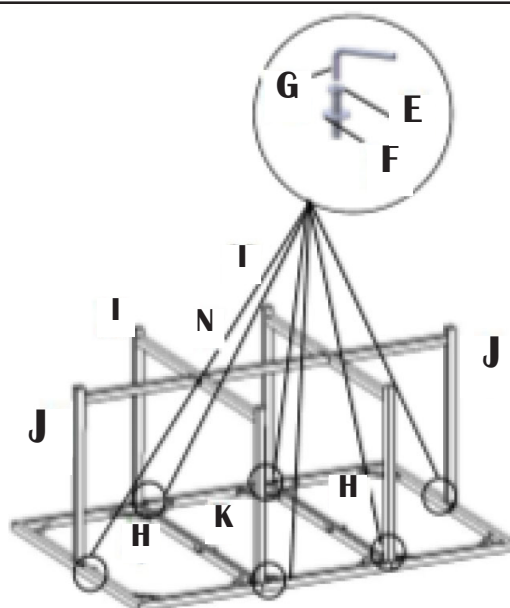
Étape D :



Étape E :

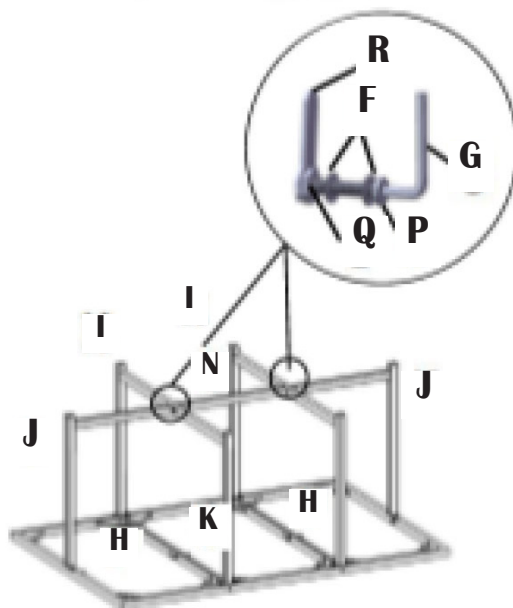


Étape F :

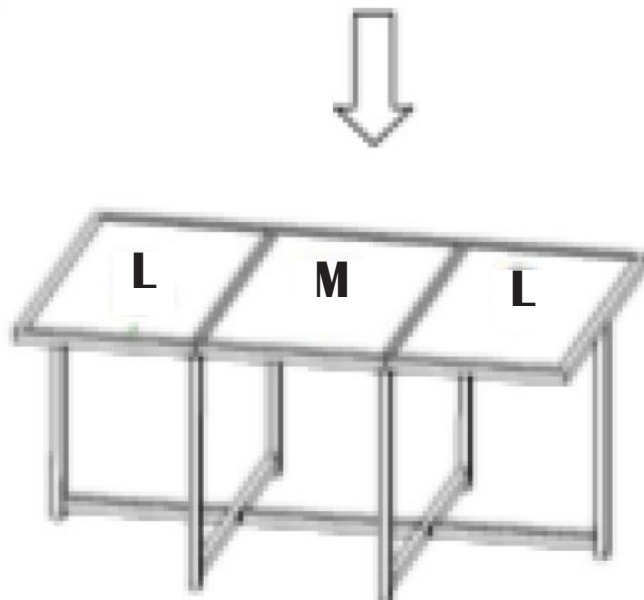


Montage :

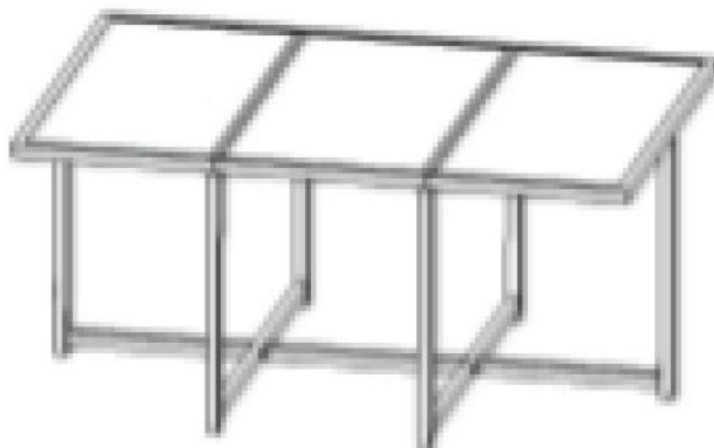
Étape G :



Étape H :



Étape I :



Pour un montage plus facile et rapide, positionner toutes les vis sans serrer complètement puis visser définitivement une fois que toutes les vis sont en place et que l'article est droit.

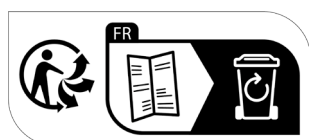
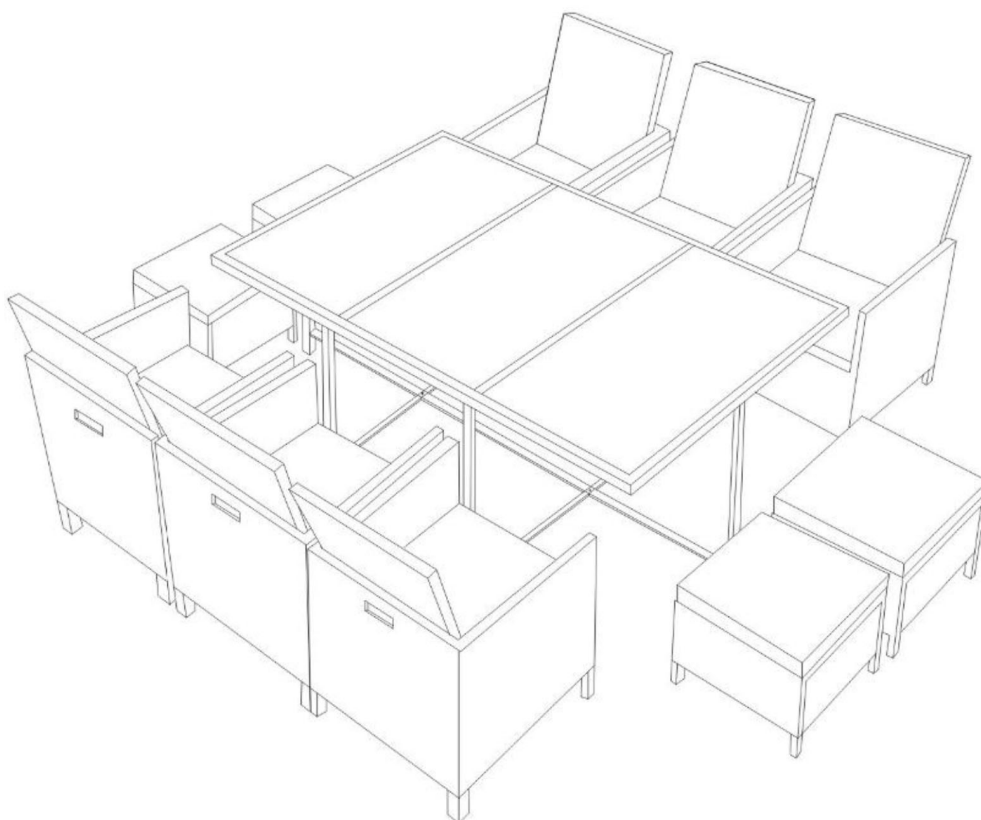
Informations Complémentaires :

Veillez conserver ce manuel pour référence ultérieure

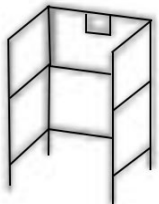
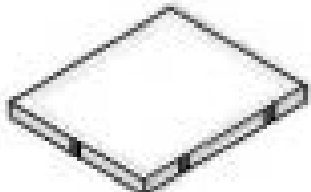
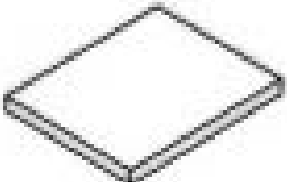
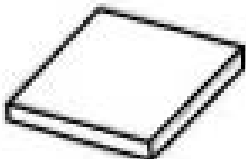



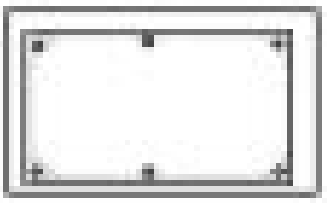
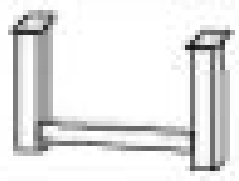
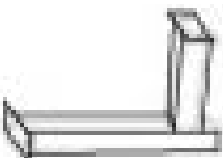
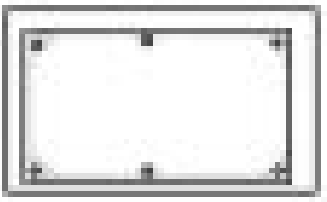
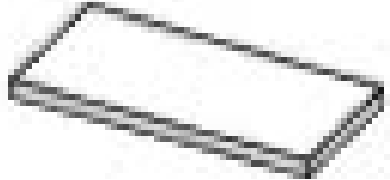





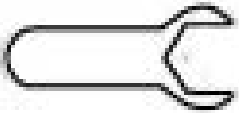
En cas de problème avec votre produit, nous vous invitons à contacter notre service client par mail à contact@happygarden.fr ou par téléphone au +33.3.20.267.567

Produit vendu par :
ALLSTORE SAS
236 av. Clément Ader
PA du Moulin
59118 WAMBRECHIES
FRANCE

Conjunto de jardín SANTORIN (911) INSTRUCCIONES DE MONTAJE

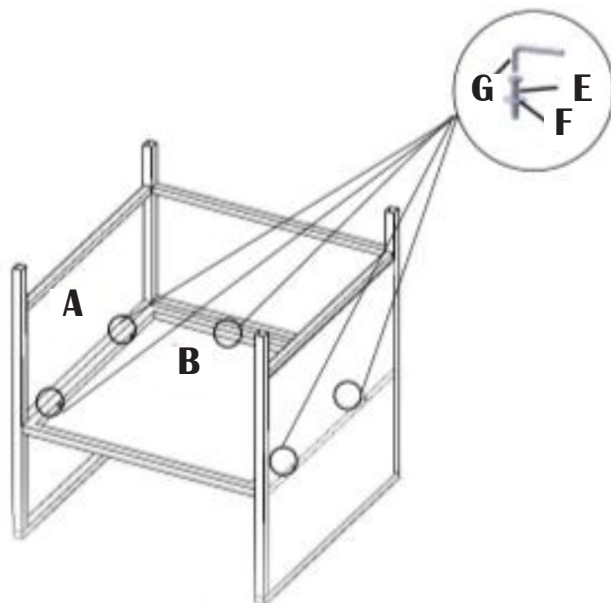


Lista de piezas :

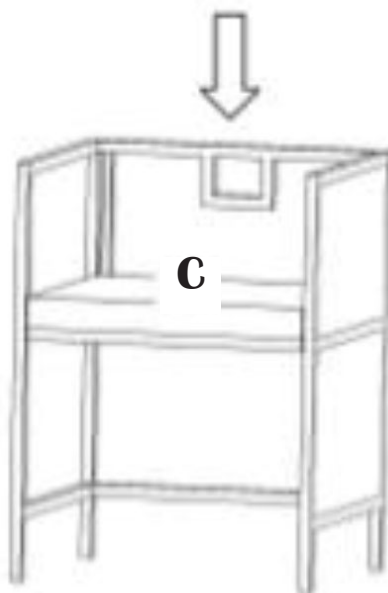
 <p>A - Estructuras sillas x6</p>	 <p>B - Asientos x6</p>	 <p>C - Cojines asientos x6</p>
 <p>D - Cojines respaldos x6</p>	 <p>E - Tornillos M6x35 x30</p>	 <p>F - Arandelas x52</p>
 <p>G - Llave BTR x2</p>	 <p>H - Media estructuras laterales x2</p>	 <p>I - Patas x2</p>
 <p>J - Media patas x2</p>	 <p>K - Estructura centrale x1</p>	 <p>L - Tablero laterales x2</p>
 <p>M - Tablero central x1</p>	 <p>N - Barra de unión x1</p>	 <p>O - Tornillos M6x15 x12</p>
 <p>P - Tornillos M6x45 x10</p>	 <p>Q - Tuercas x10</p>	 <p>R - Llave hexagonal x1</p>

Montaje :

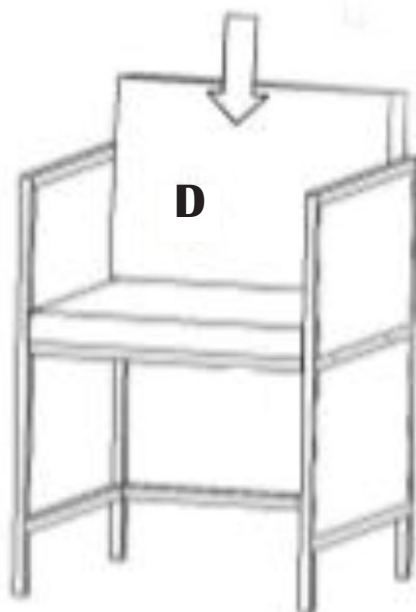
Etapa A :



Etapa B :



Etapa C :

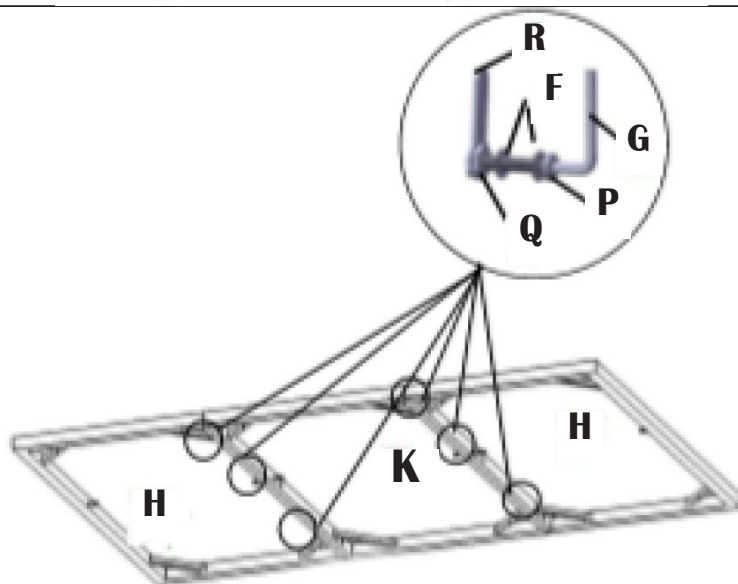


Montaje :

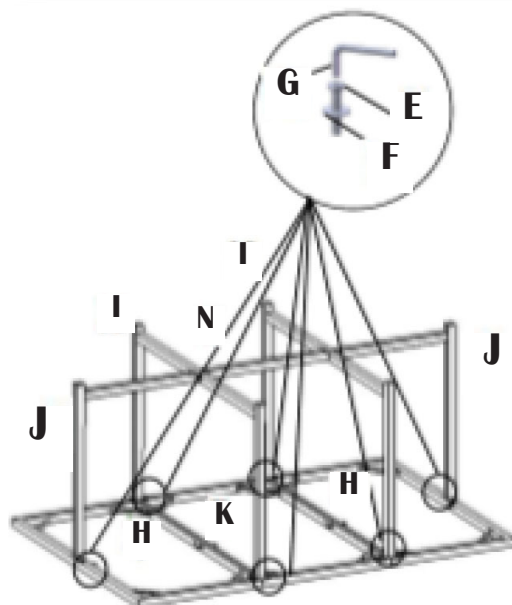
Etapa D :



Etapa E :

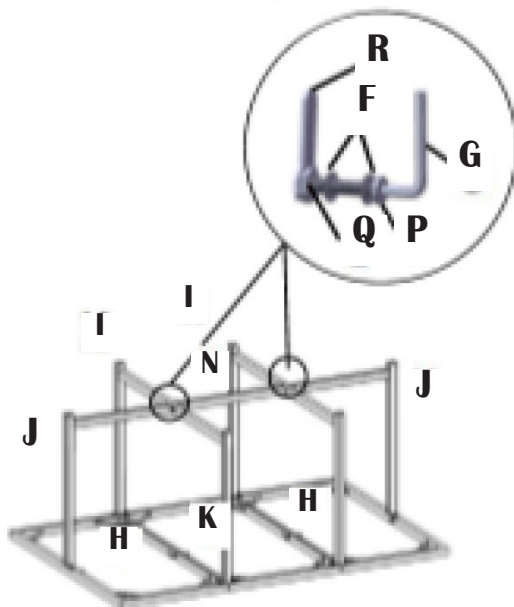


Etapa F :

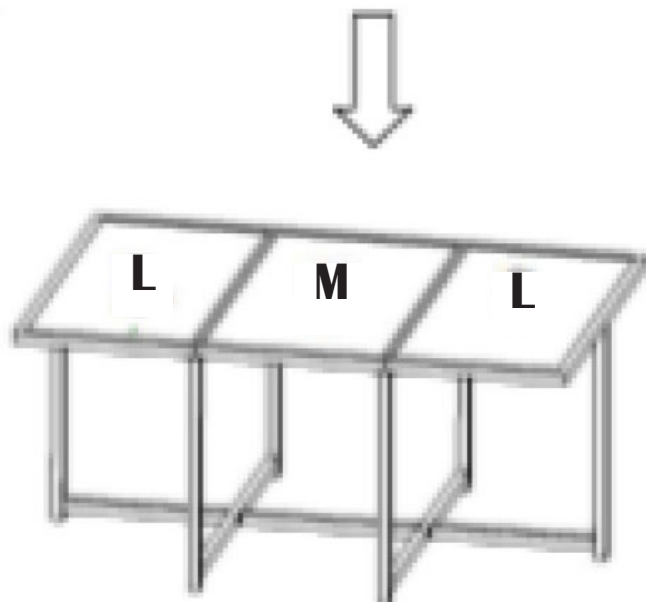


Montaje :

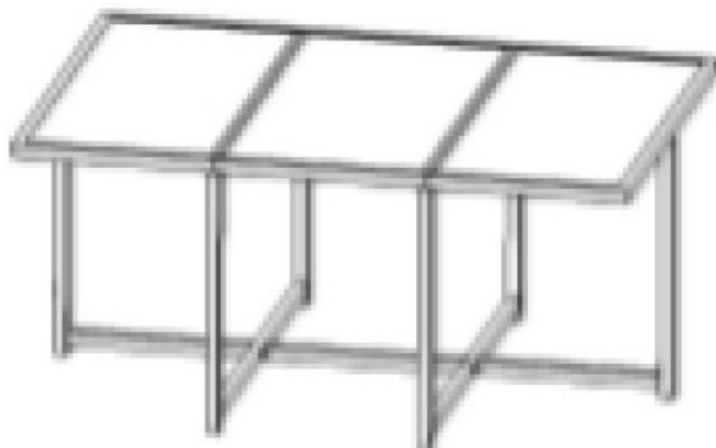
Etapa G :



Etapa H :



Etapa I :



Para un montaje más fácil y rápido: Coloque todos los tornillos sin apretar completamente y luego atornille definitivamente una vez que todos los tornillos estén en su lugar y que el artículo esté bien recto.

Información Adicional :

Le rogamos conserve este manual de instrucciones para futuras consultas

Si encuentra algún problema con su producto, le solicitamos que contacte con nuestro servicio de atención al cliente por correo electrónico: spv@happy-garden.es o por teléfono al 919 035 926

Producto vendido por :
ALLSTORE SAS