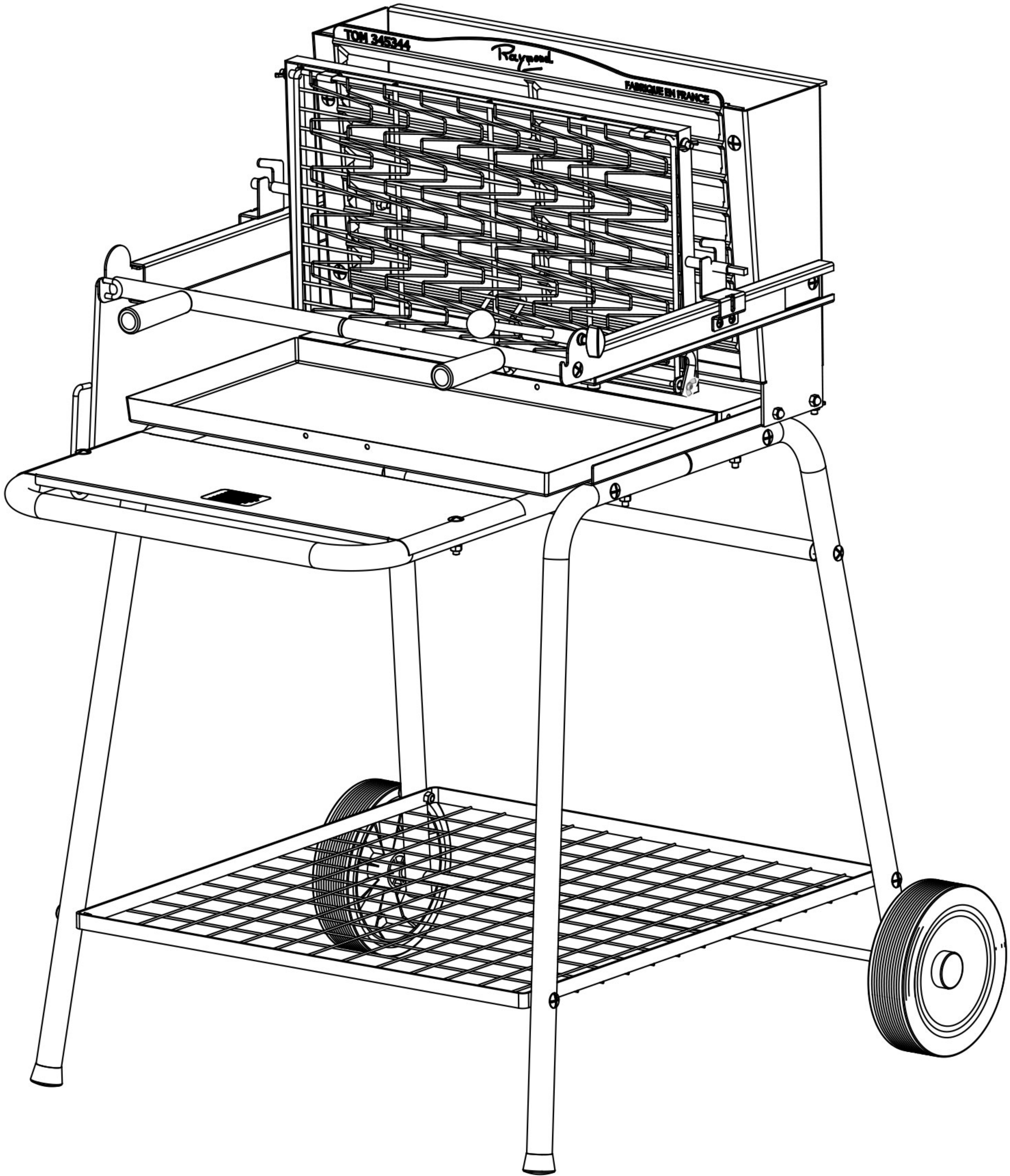
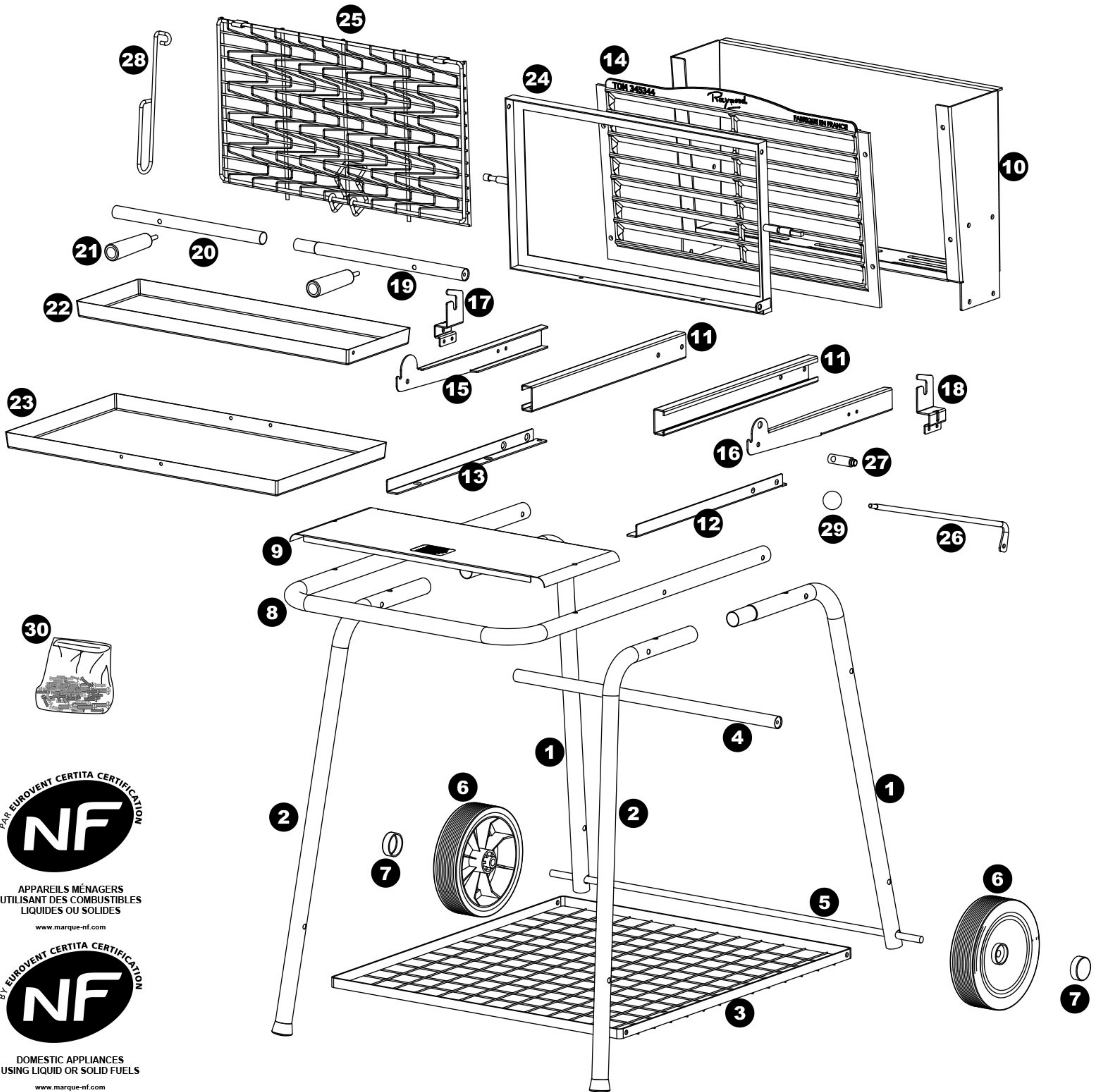
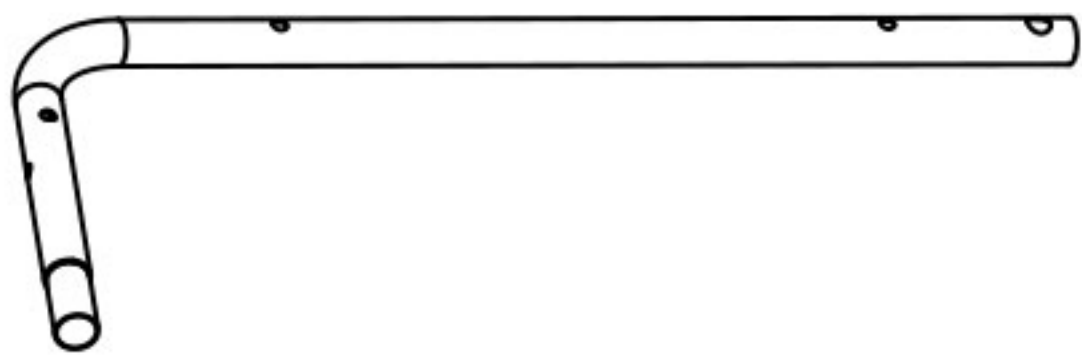
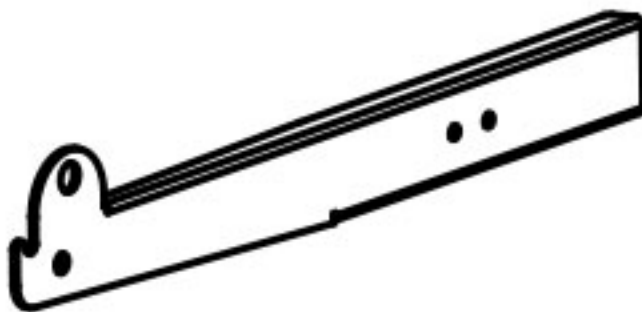


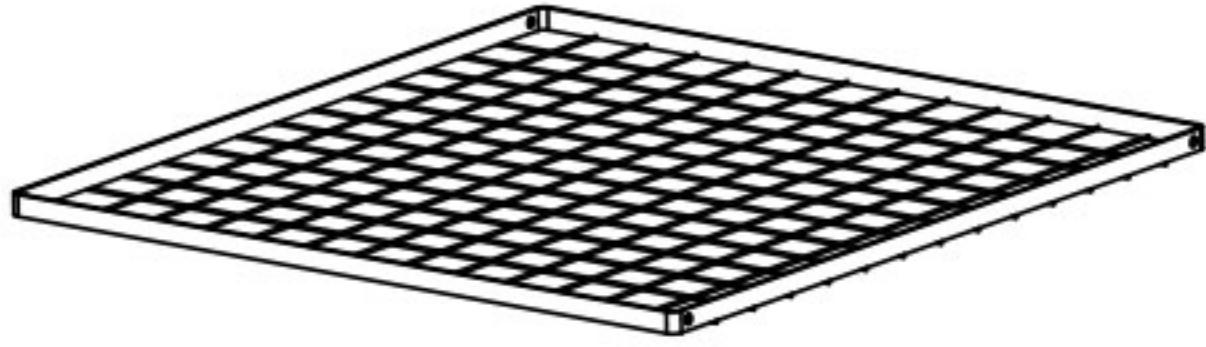








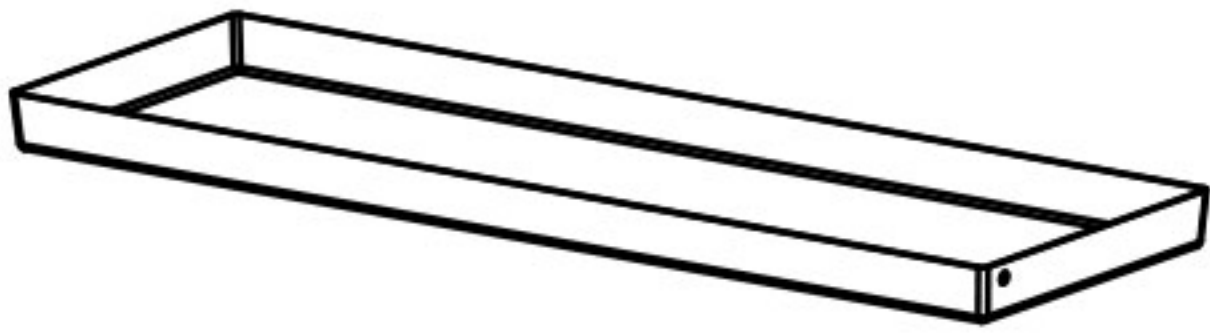
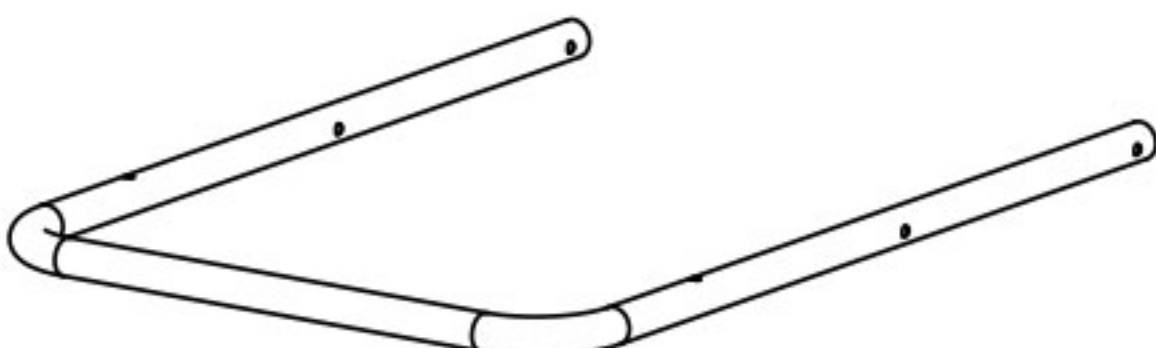
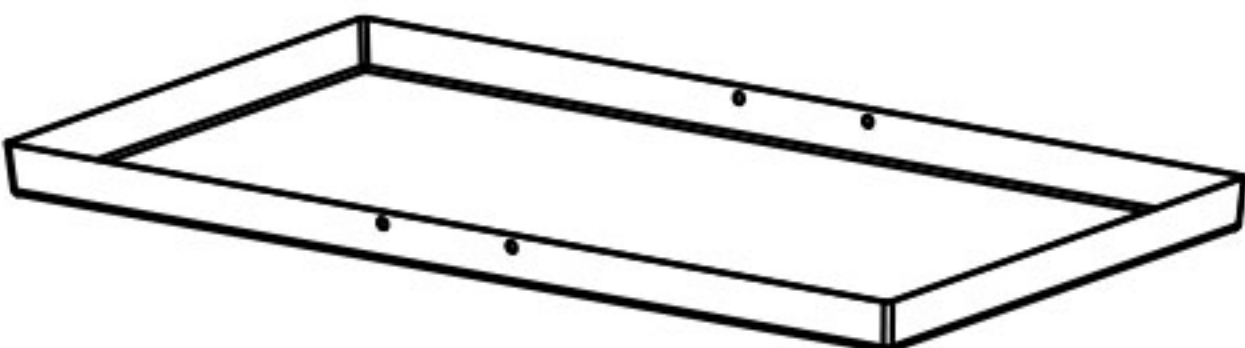
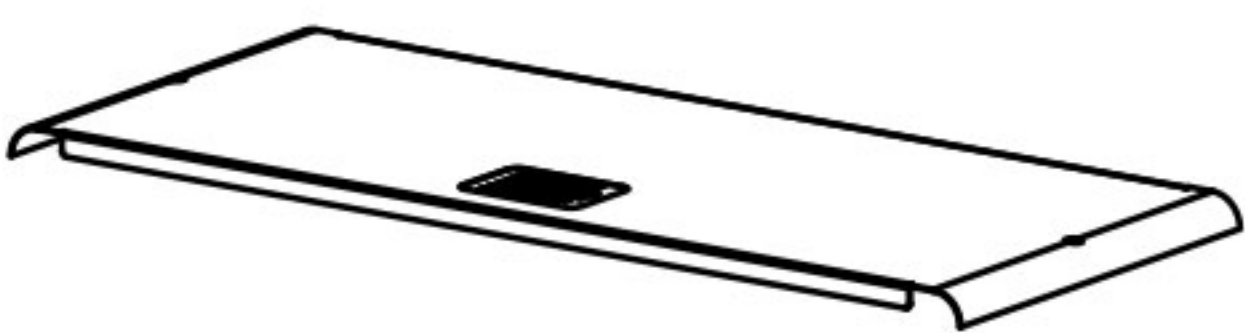
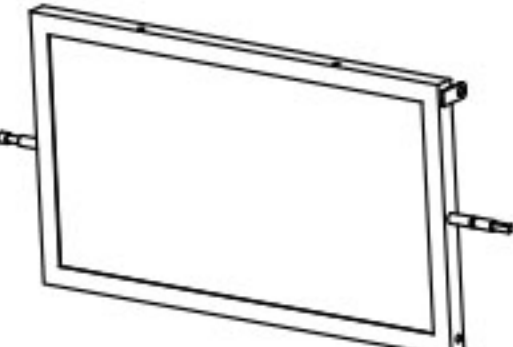
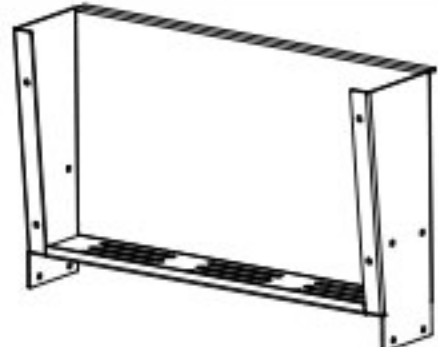
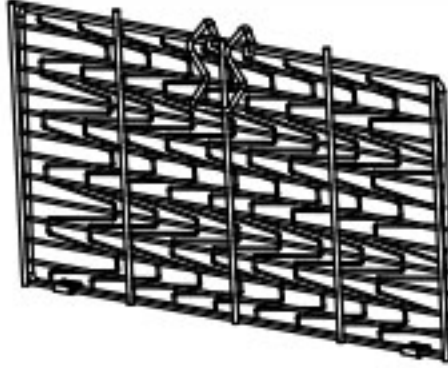






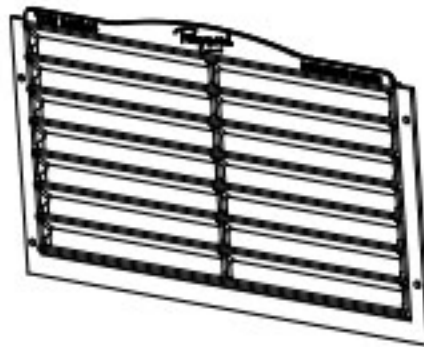

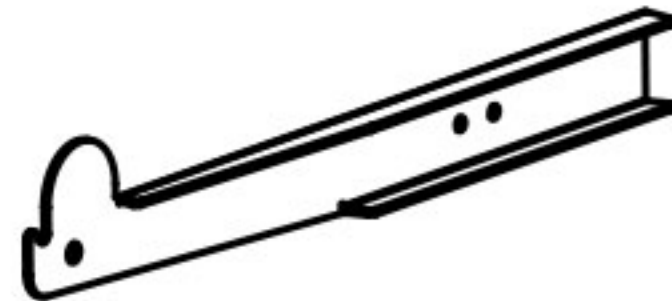



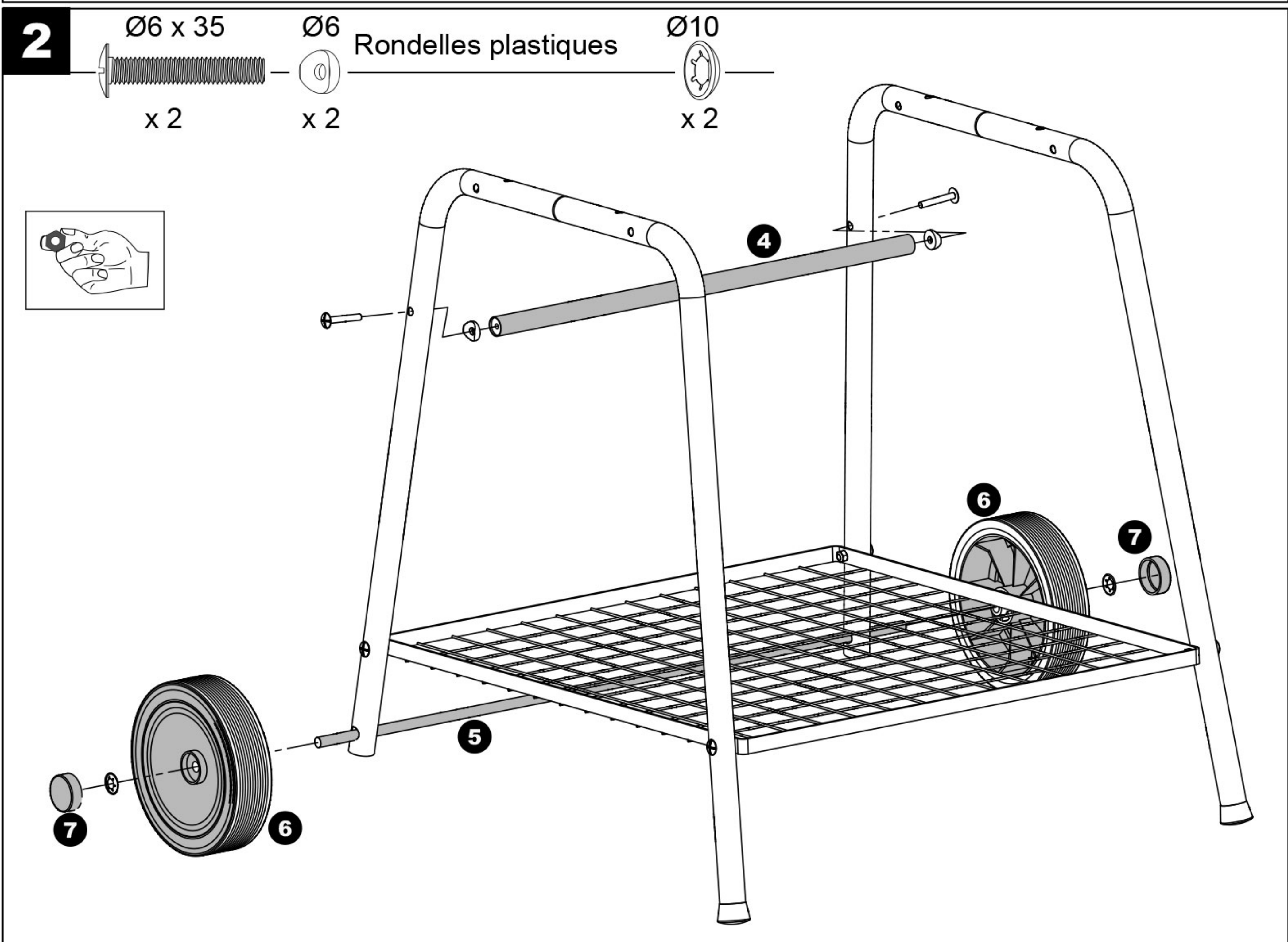
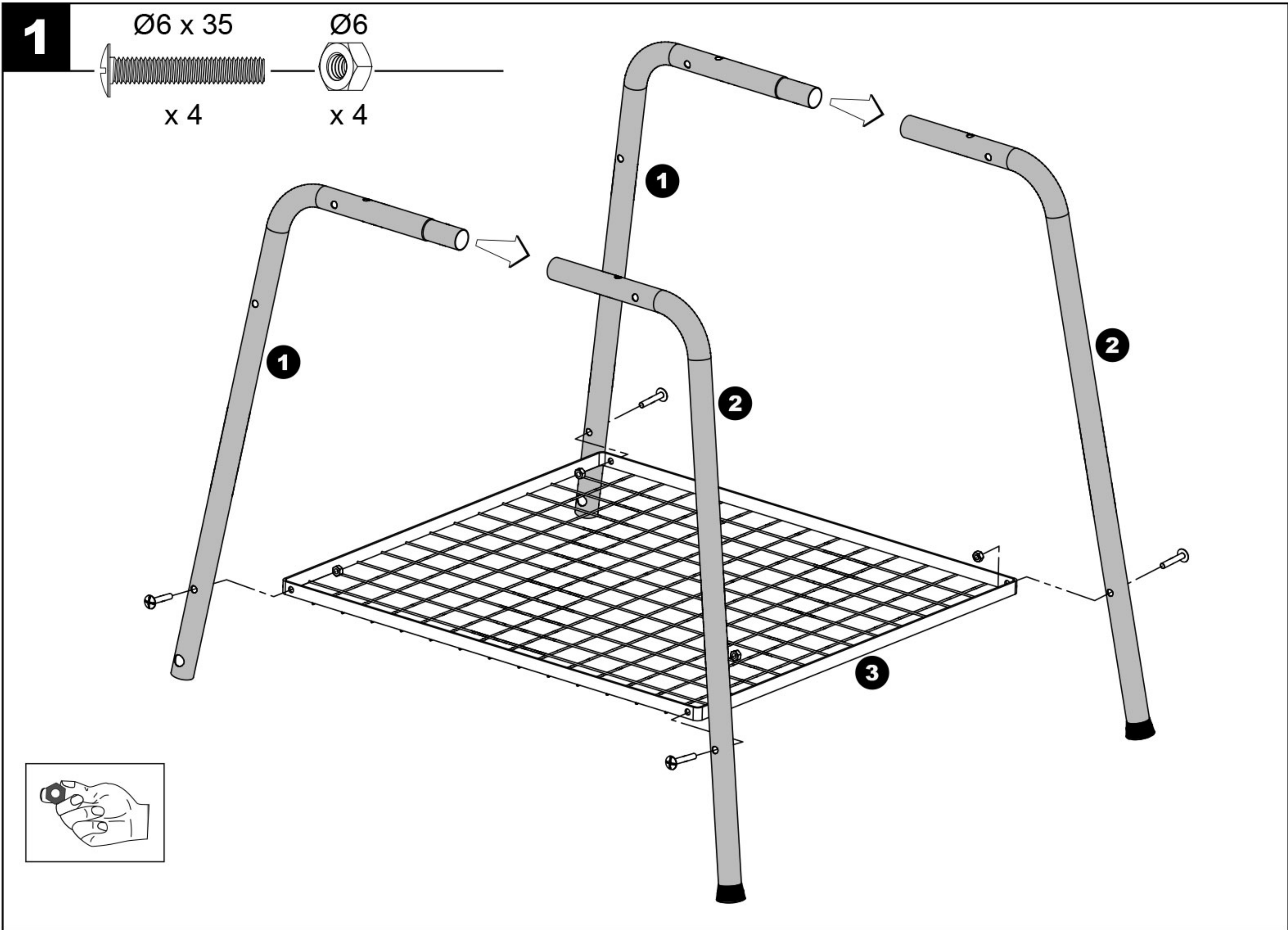
TOM 345344 (NF)





	6 x 55	4		6 x 40	1		Ø 6	4
	6 x 35	8		8 x 18	1		Ø 6	3
	6 x 20	8		4 x 10	6		Ø 6	10
	6 x 35	2		Ø 10	2		Ø 4	4
	6 x 35	4		Ø 9	1		Ø 4	4
	6 x 10	4		Ø 8	1		Ø 6	2
	6 x 12	4		Ø 6	28			

1		x 2	16		x 1
2		x 2	17		x 1
3		x 1	18		x 1
4		x 1	19		x 1
5		x 1	20		x 1
6		x 2	21		x 2
7		x 2	22		x 1
8		x 1	23		x 1
9		x 1	24		x 1
10		x 1	25		x 1
11		x 2	26		x 1
12		x 1	27		x 1
13		x 1	28		x 1
14		x 1	29		x 1
15		x 1	30		x 1



3

Ø6 x 55

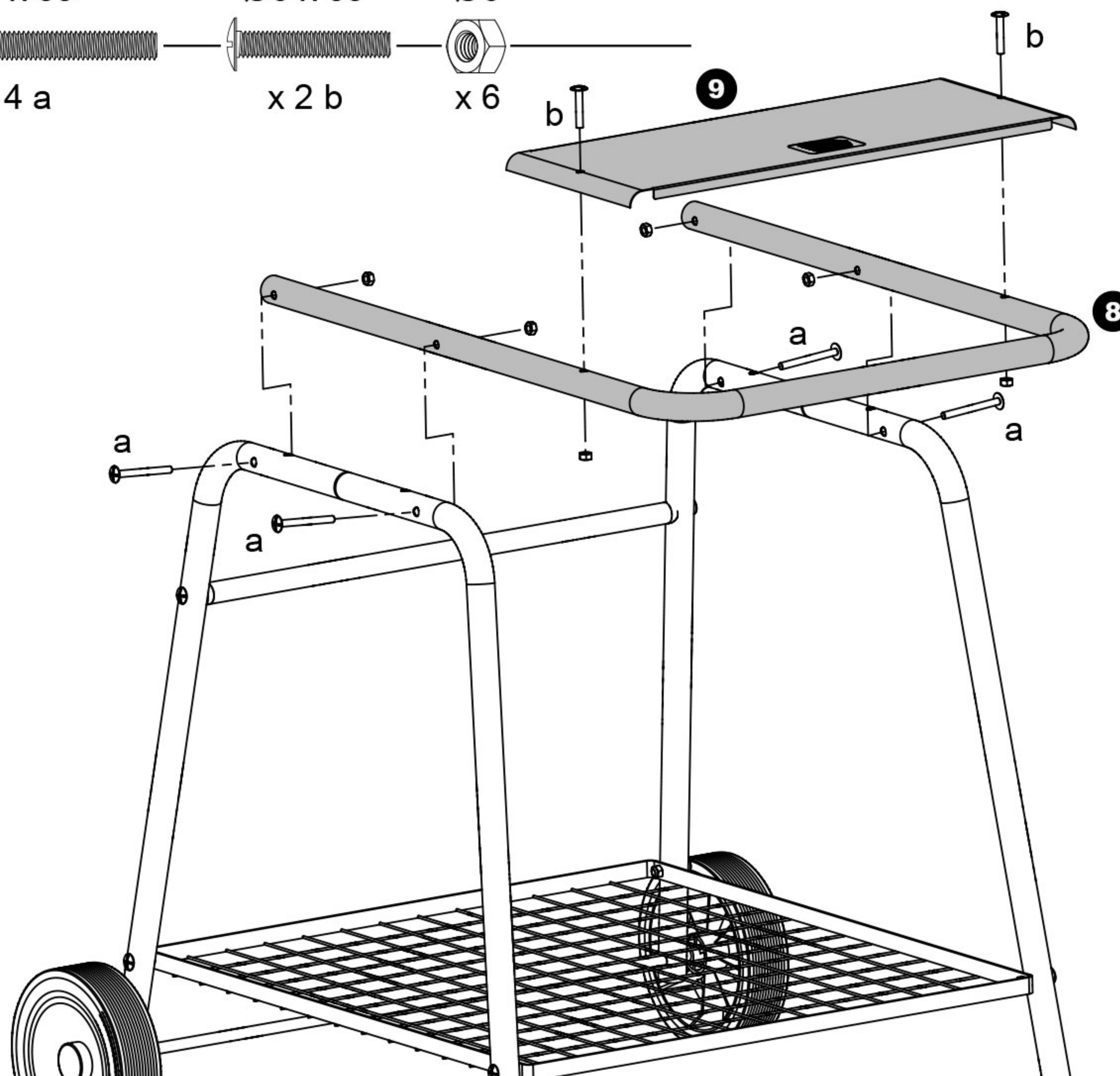
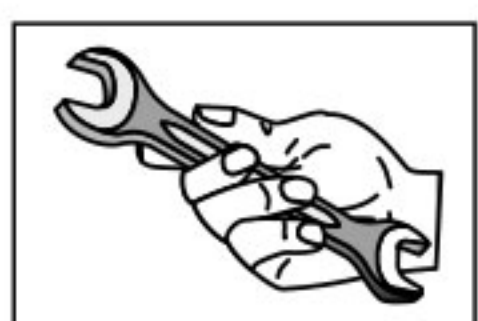
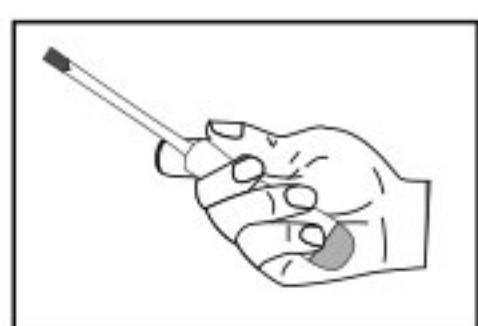
Ø6 x 35

Ø6

x 4 a

x 2 b

x 6



4

Ø6 x 20

Ø6 x 12

Ø6 x 10

Ø6

Ø6

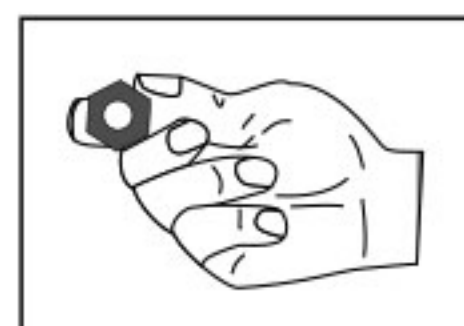
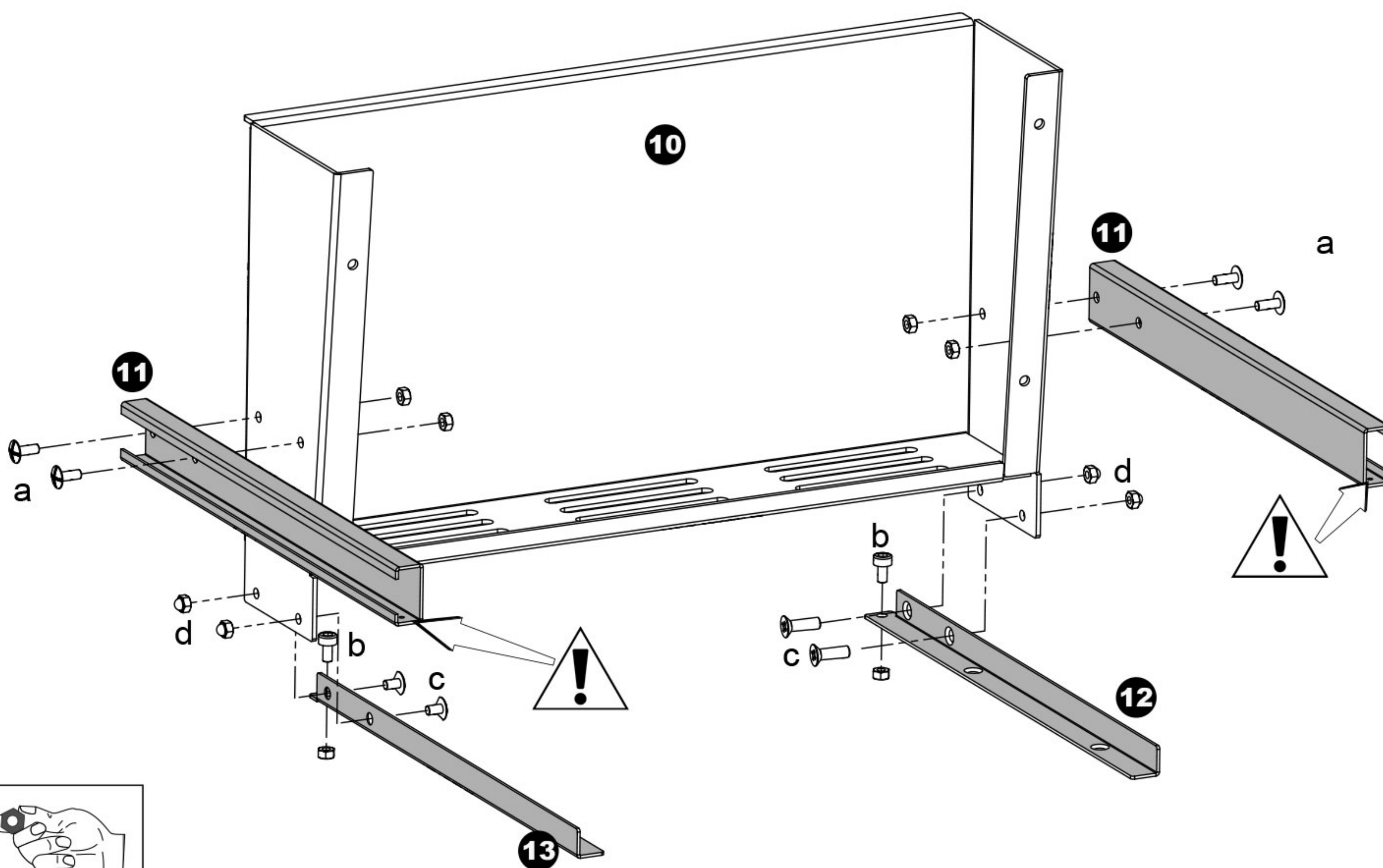
x 4 a

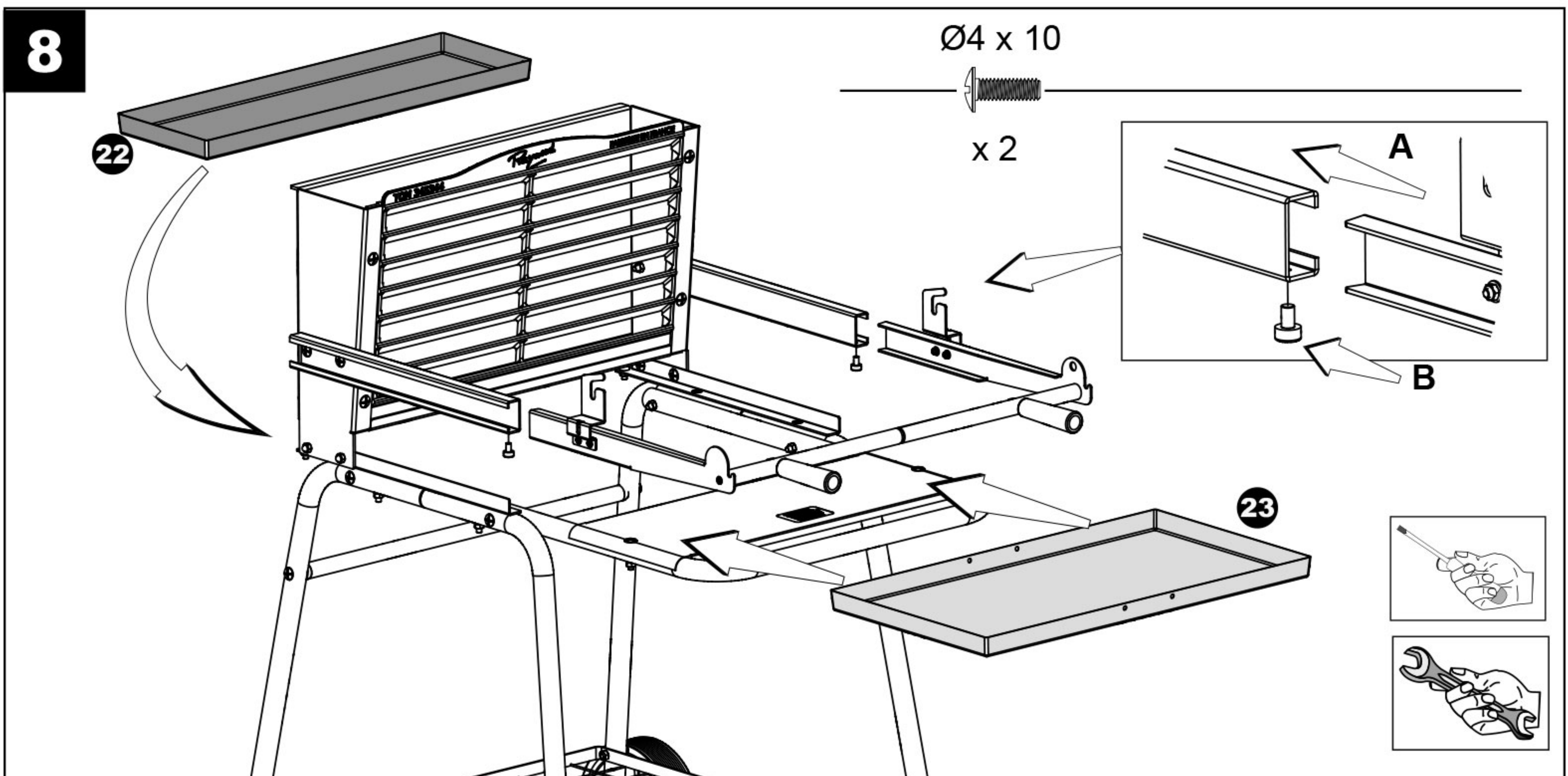
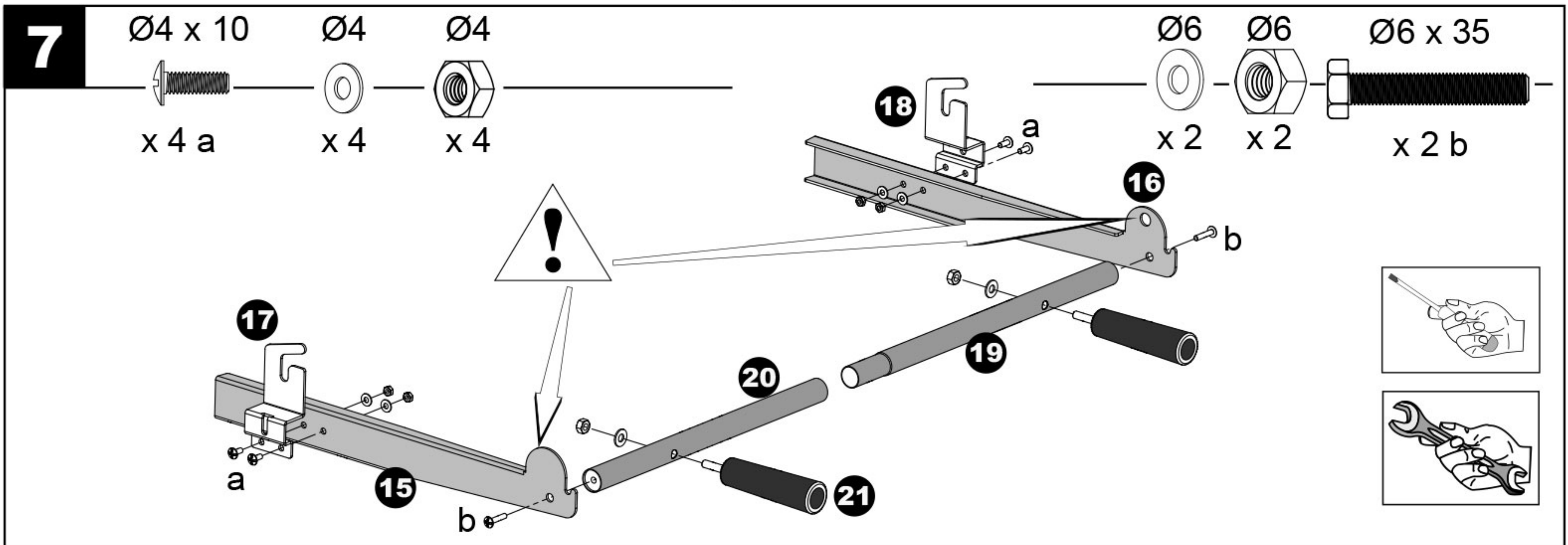
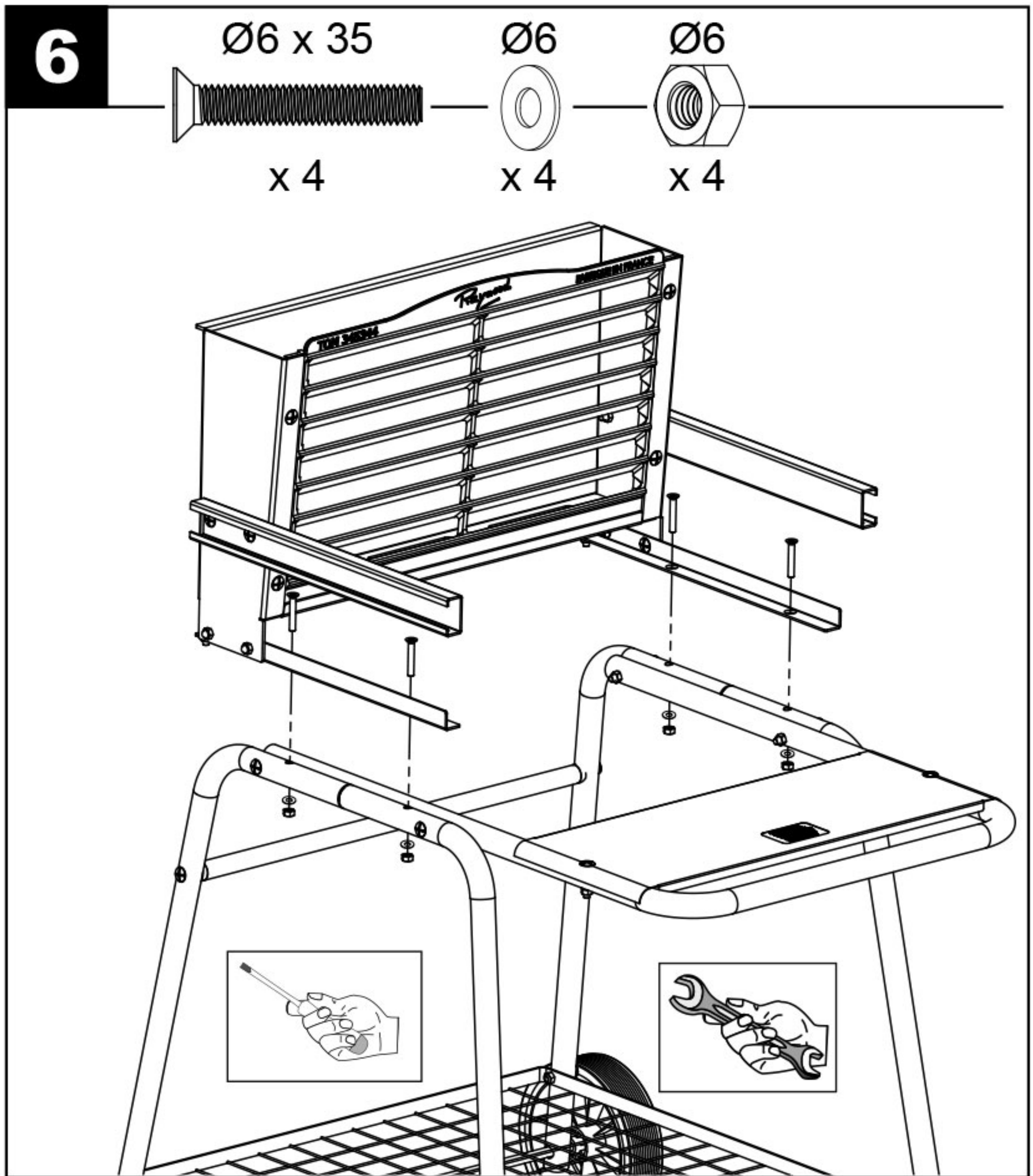
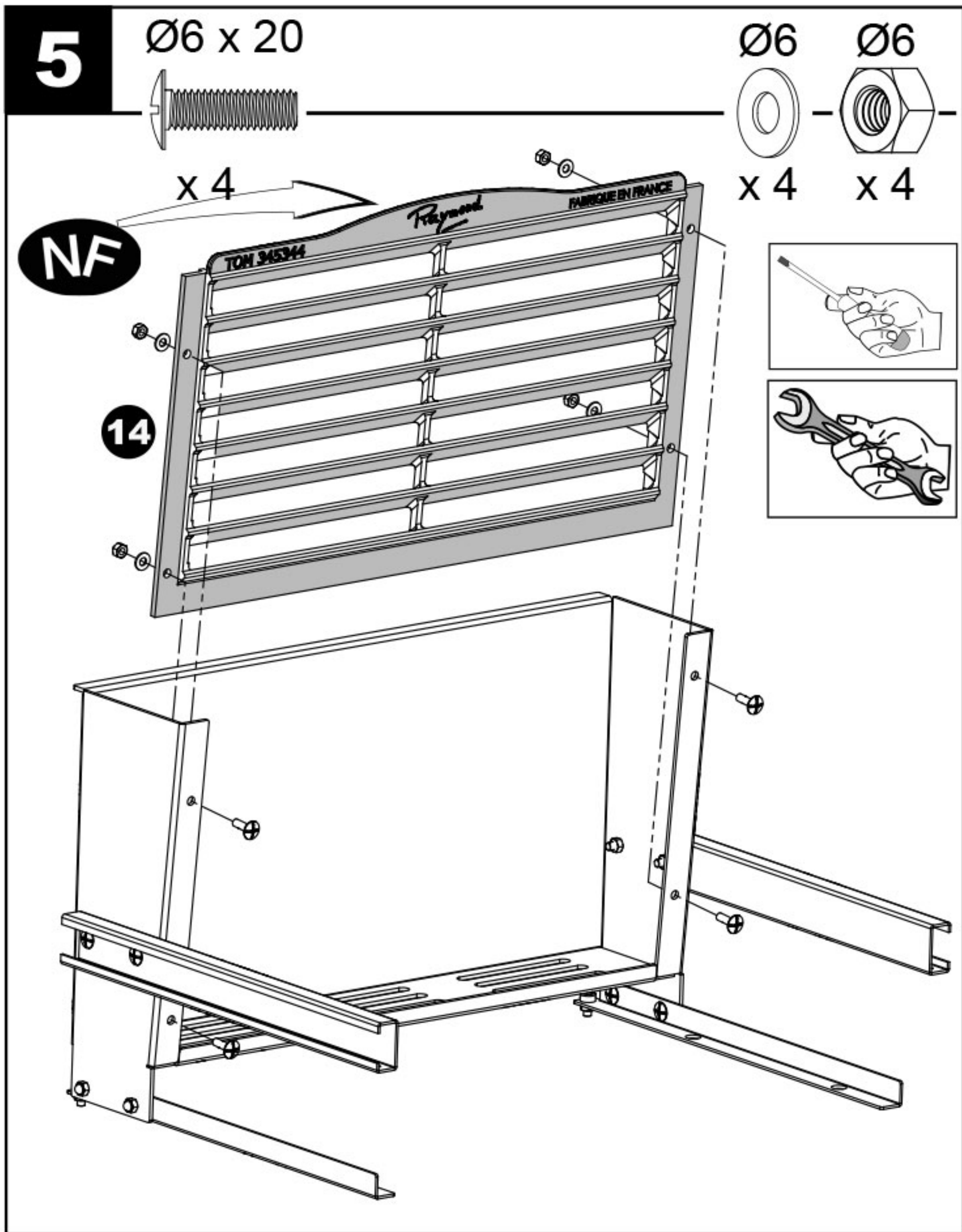
x 2 b

x 4 c

x 4 d

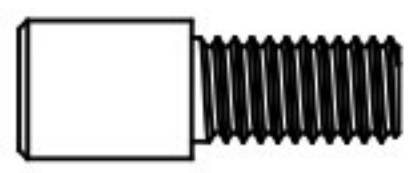
x 6





9

Ø6 x 12



x 2 a

Ø6



x 2 f

Ø8



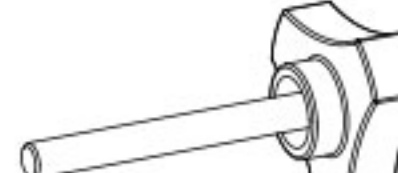
x 1 c

Ø6



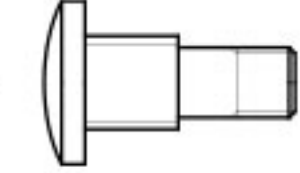
x 3 g

Ø6 x 40



x 1 e

Ø8 x 18

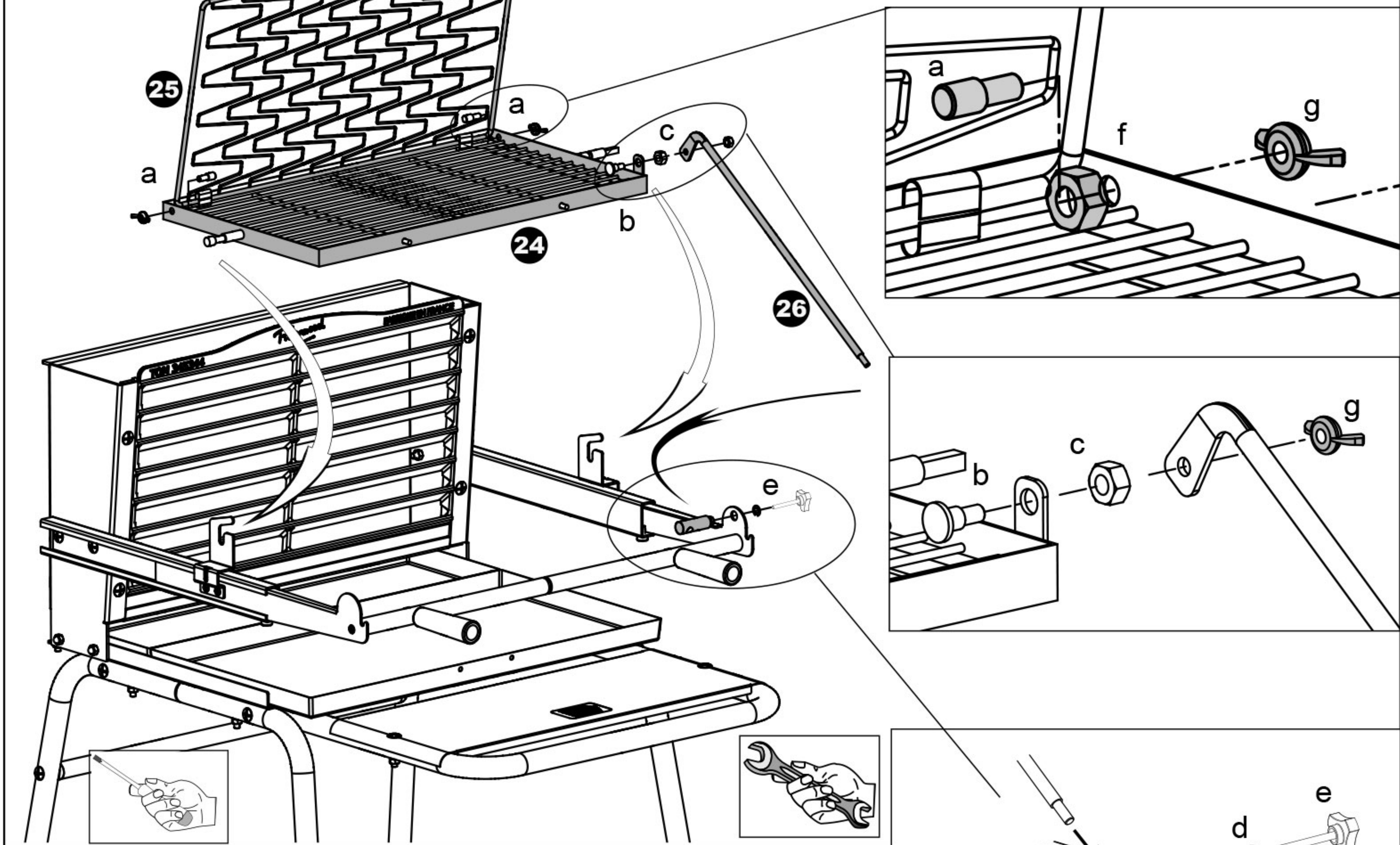


x 1 b

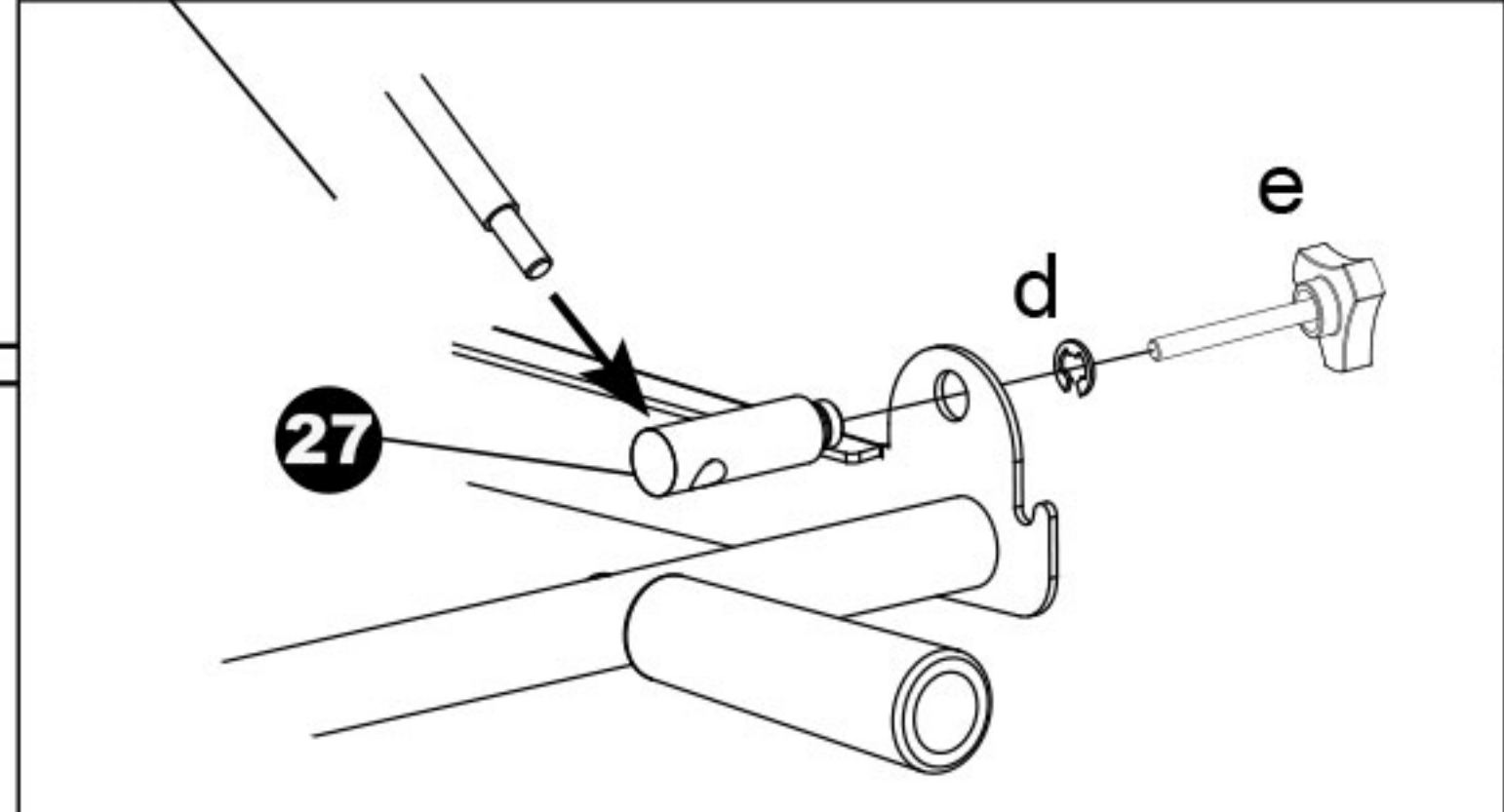
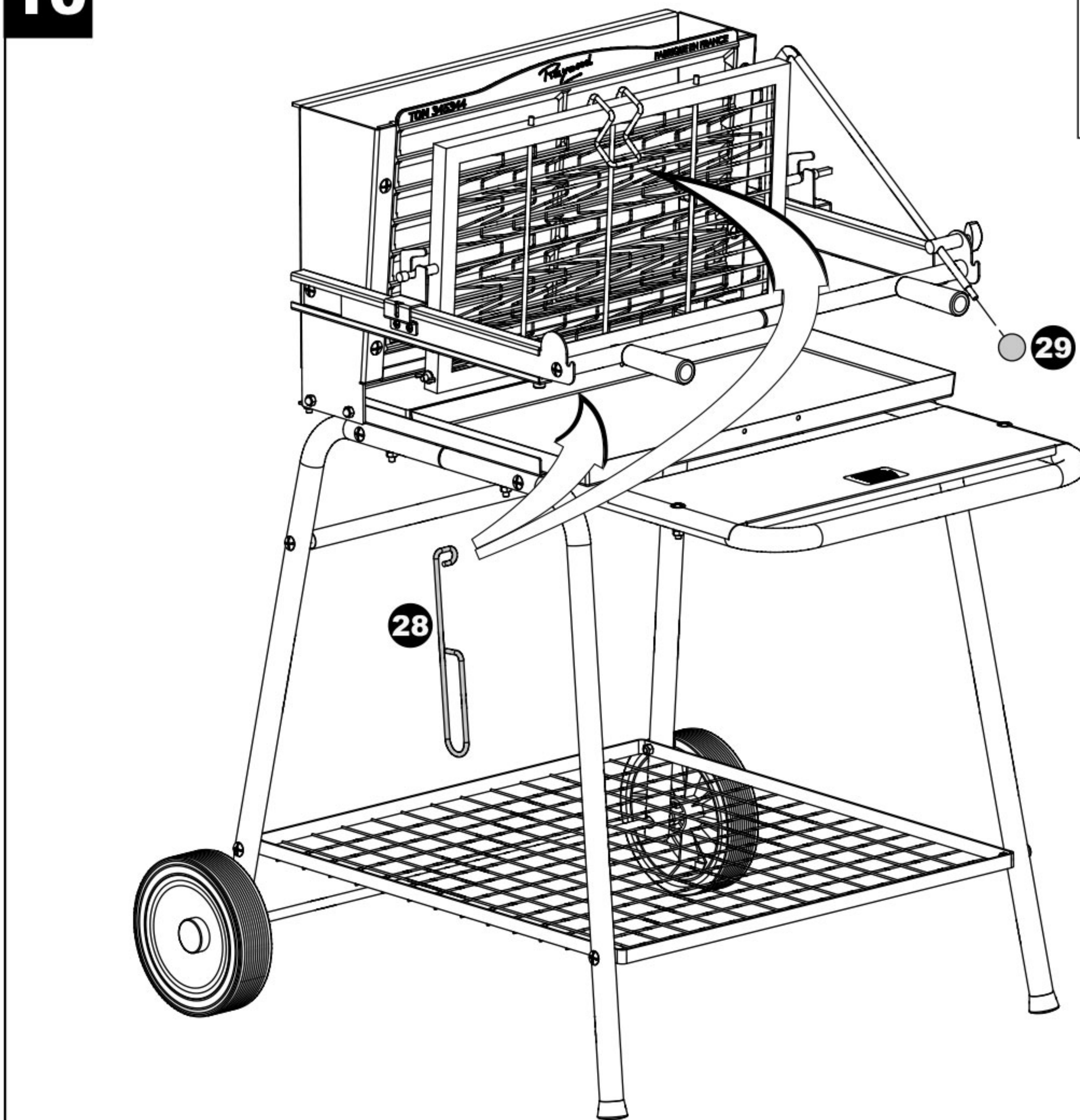
Ø9



x 1 d



10



Surface effective de cuisson

