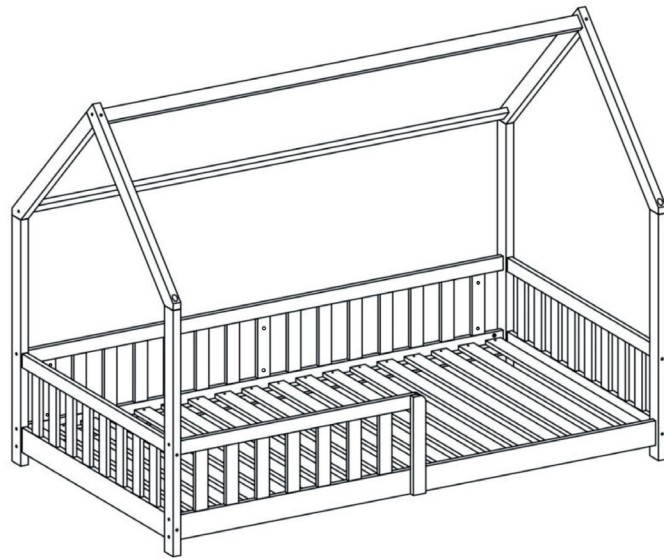


MARCEAU
LIT03

happy garden

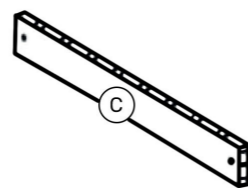




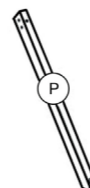
A x1



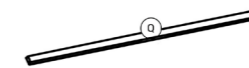
B x1



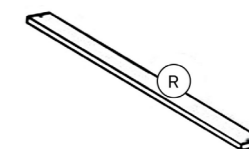
C x2



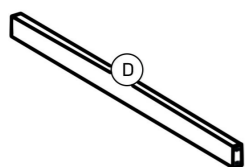
P x1



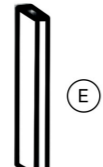
Q x2



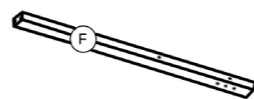
R x14



D x2



E x33



F x1



S x12



T x167



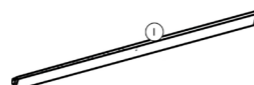
U x4
M6x100mm



G x1



H x1



I x1



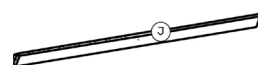
V x6
Ø6x100mm



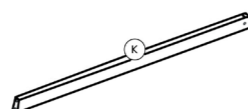
W x8
M6x70mm



X x11
Ø6x70mm



J x1



K x1



L x1



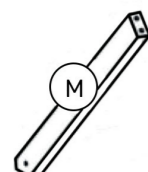
Y x28
Ø4x30mm



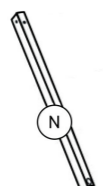
Z x2
M6x30mm



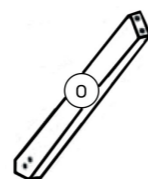
AA x1



M x1



N x1



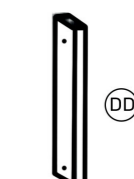
O x1



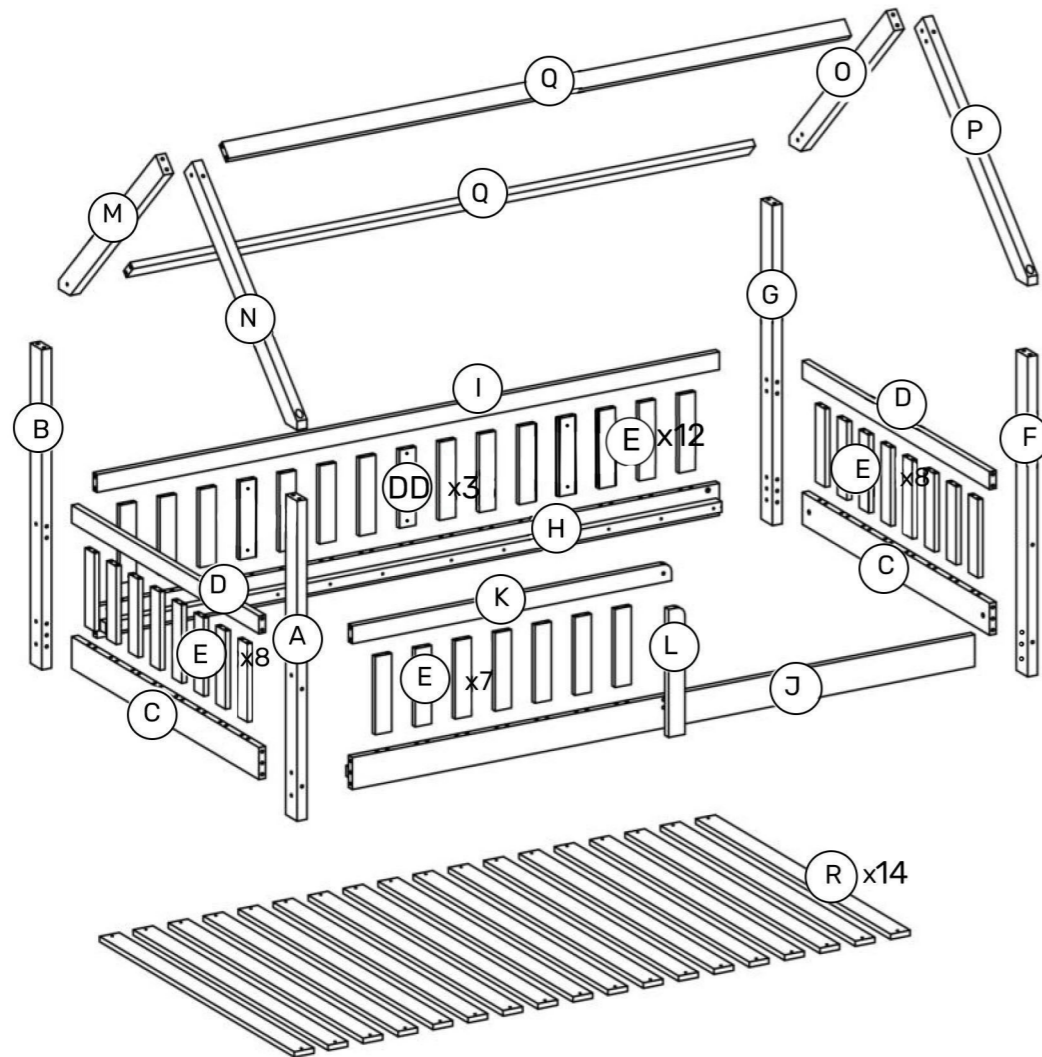
BB x6



CC x6



DD x3



FR ATTENTION : Vissez doucement, sans utiliser d'appareil de montage électrique pour ne pas endommager la structure.

ES PRECAUCIÓN: Atornille suavemente, sin utilizar un dispositivo de montaje eléctrico para evitar dañar la estructura.

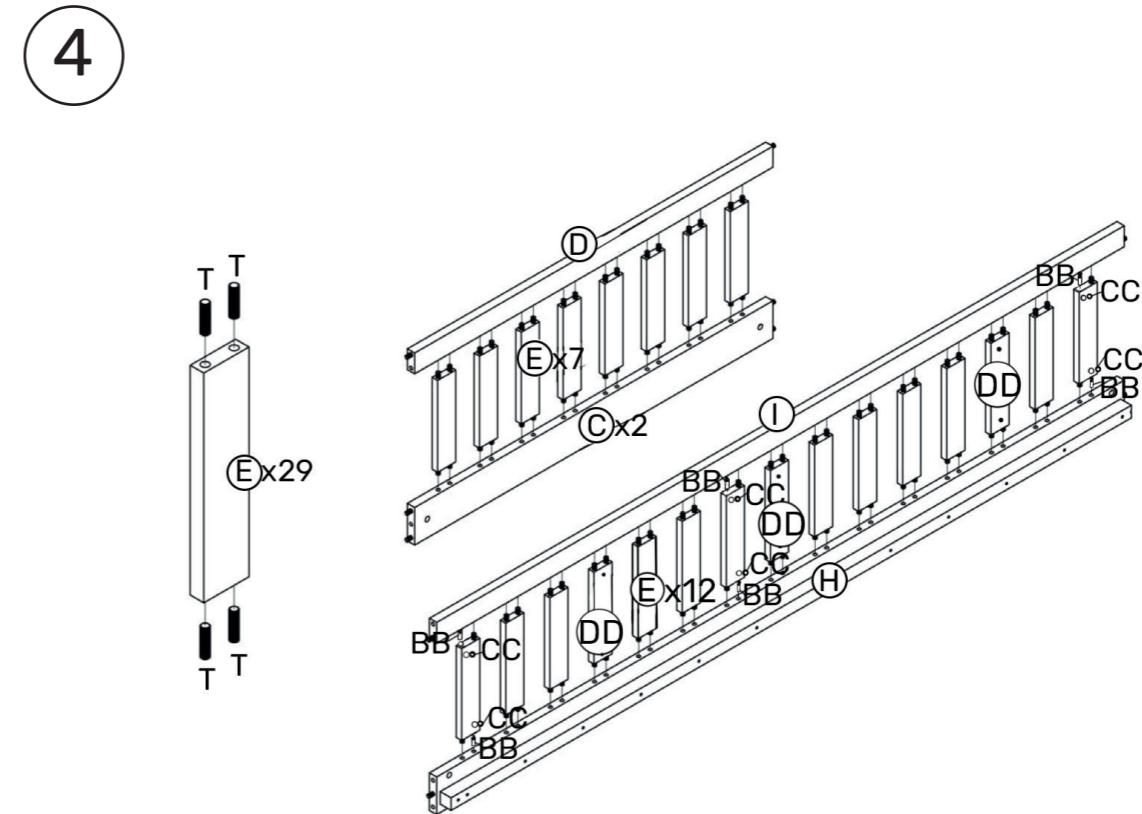
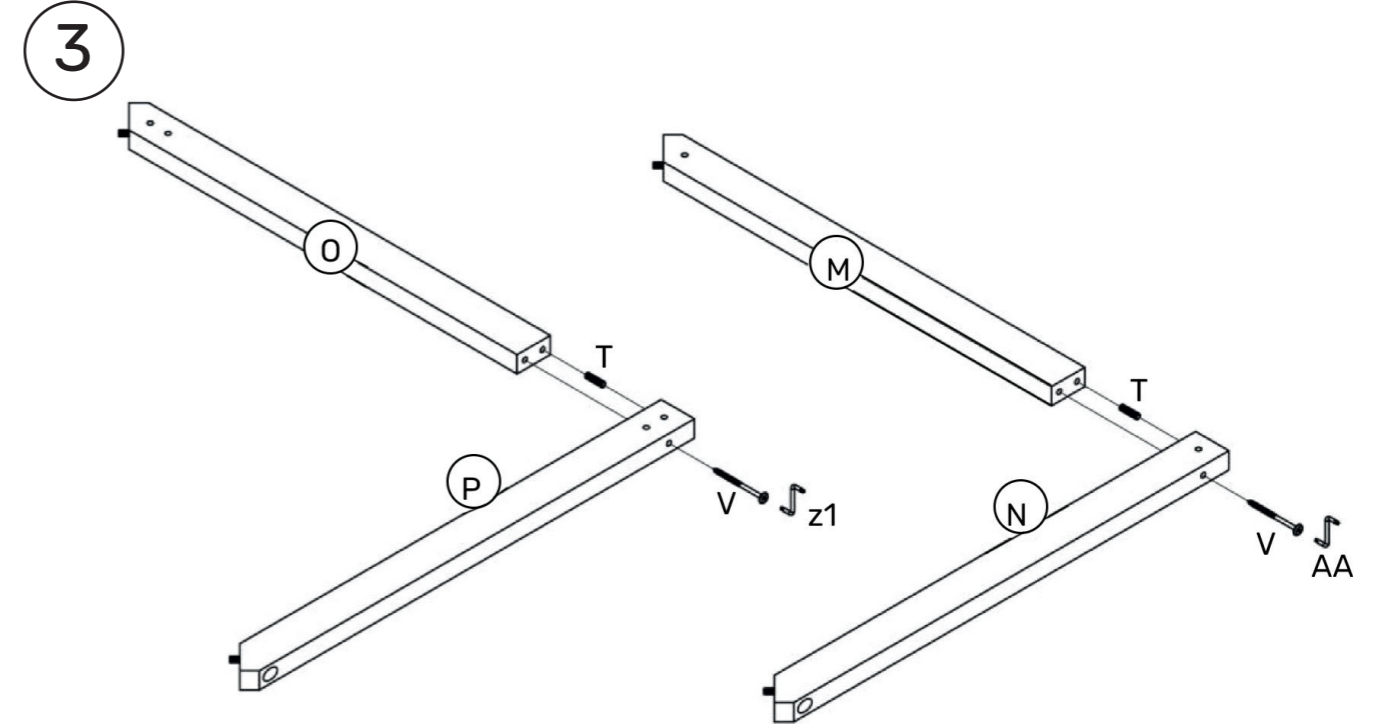
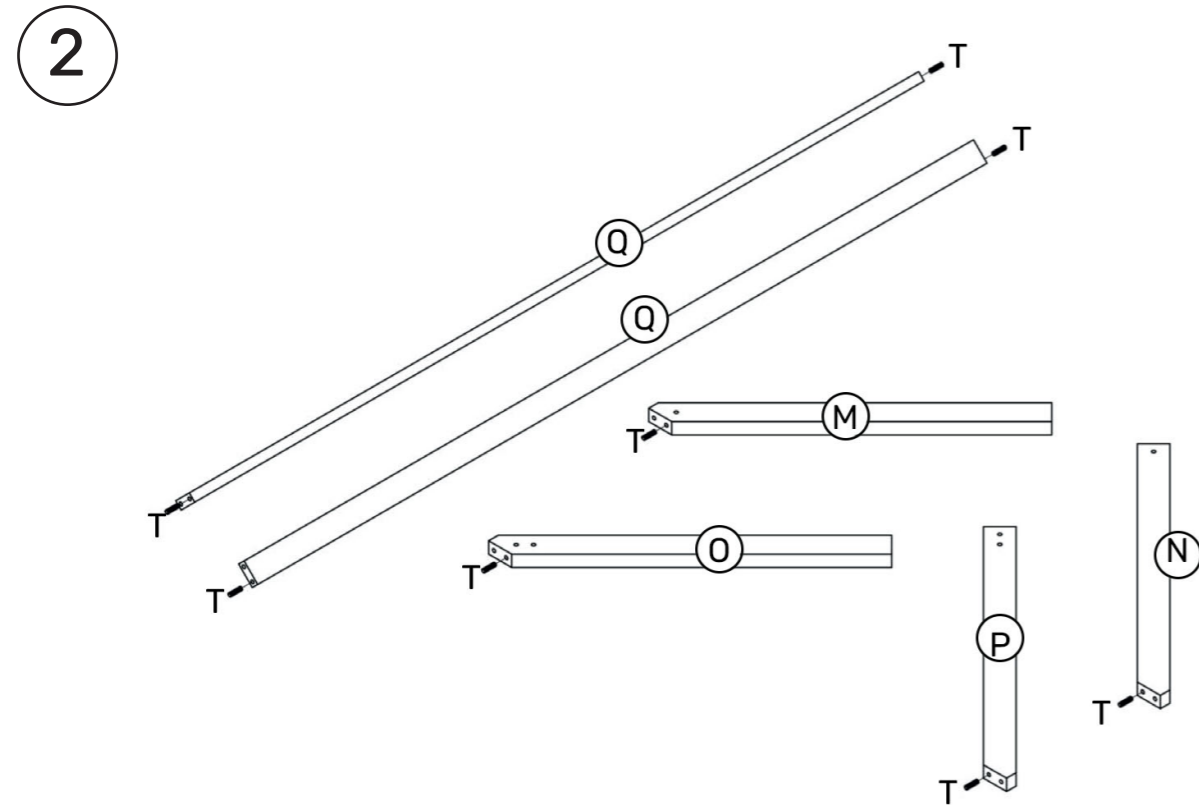
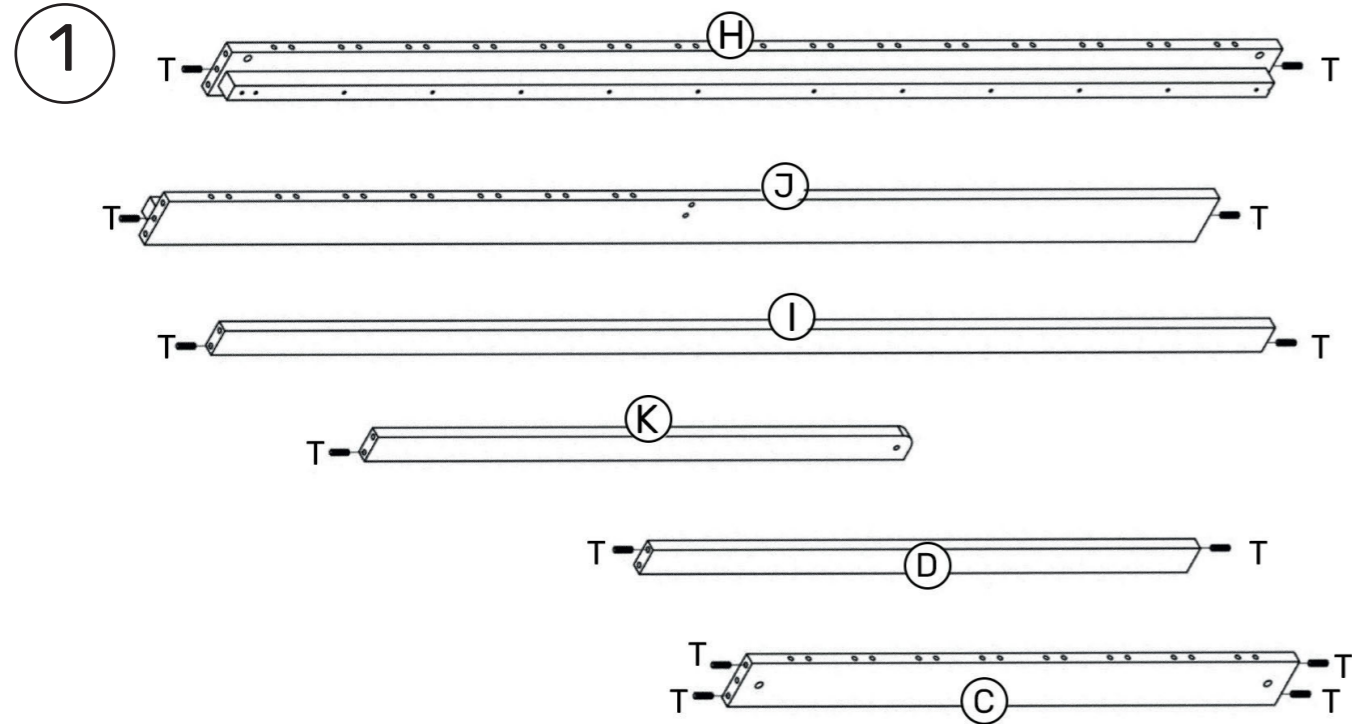
EN CAUTION: Screw in gently, without using an electrical mounting device to avoid damaging the structure.

DE ACHTUNG: Schrauben Sie vorsichtig und ohne elektrische Montagegeräte, um die Struktur nicht zu beschädigen.

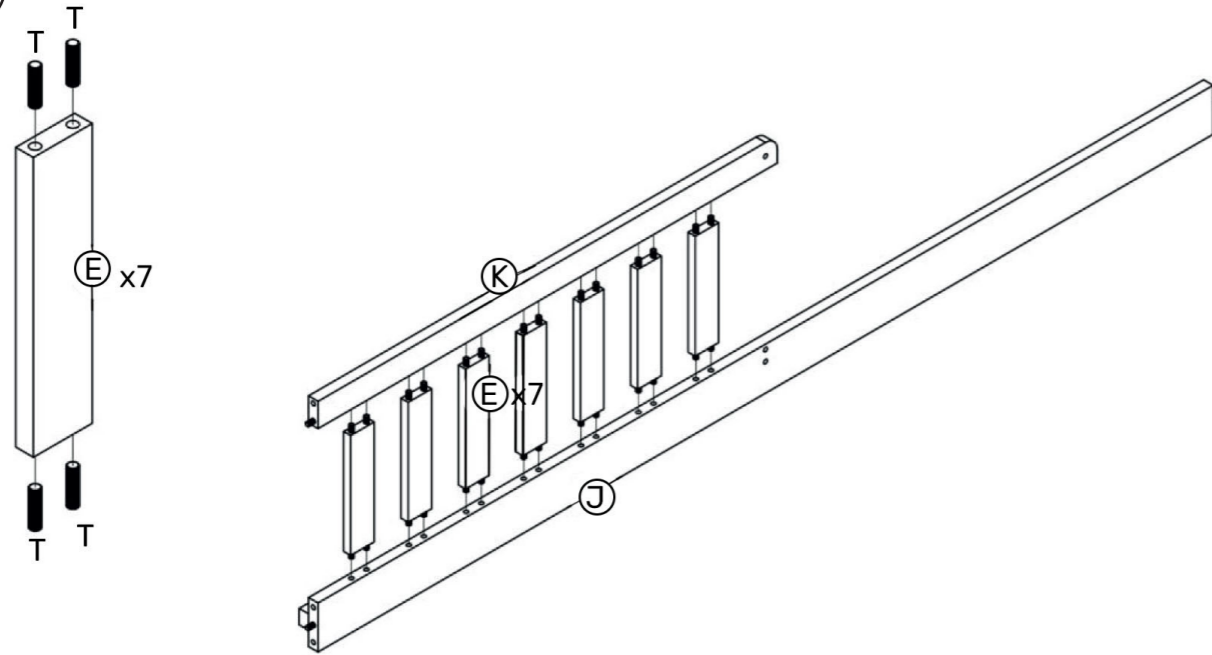
NL LET OP: Schroef voorzichtig vast, zonder een elektrisch montagehulpmiddel te gebruiken, om beschadiging van de constructie te voorkomen.

IT ATTENZIONE: Avvitare delicatamente, senza utilizzare un dispositivo di montaggio elettrico, per evitare di danneggiare la struttura.

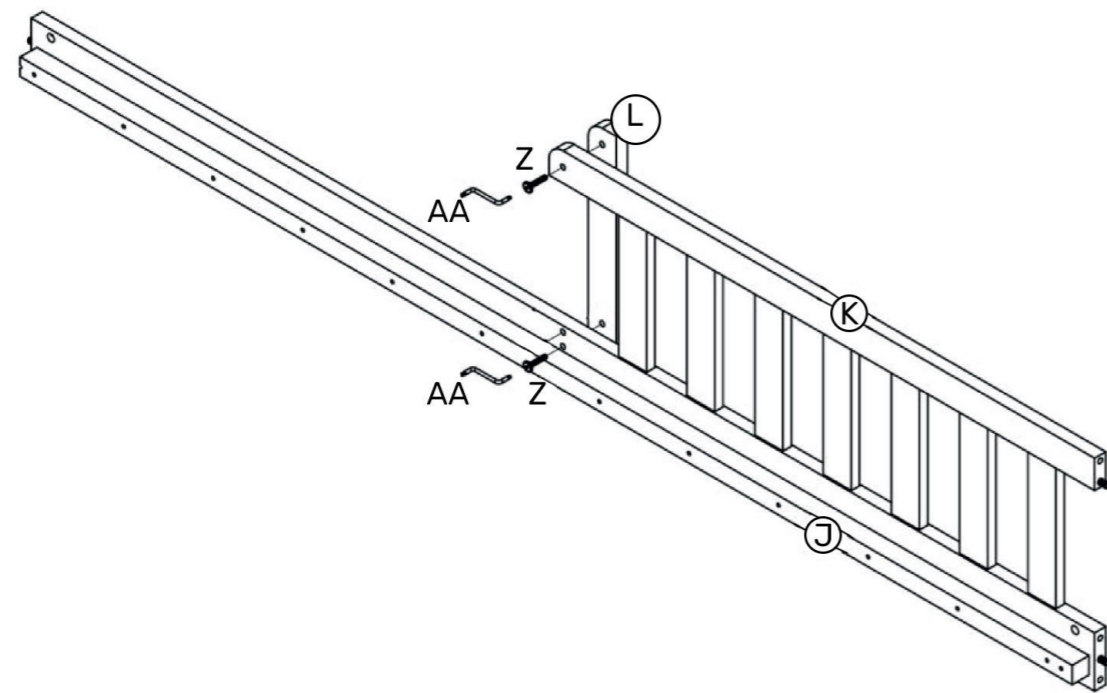
PT CUIDADO: Aparafusar suavemente, sem utilizar um dispositivo de montagem eléctrica para evitar danificar a estrutura.



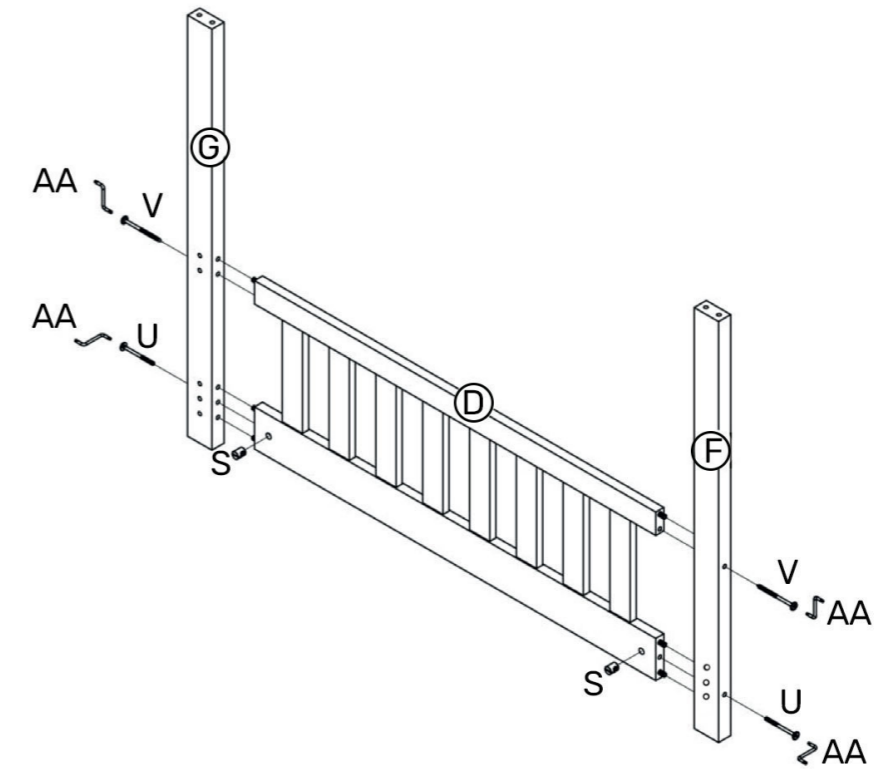
5



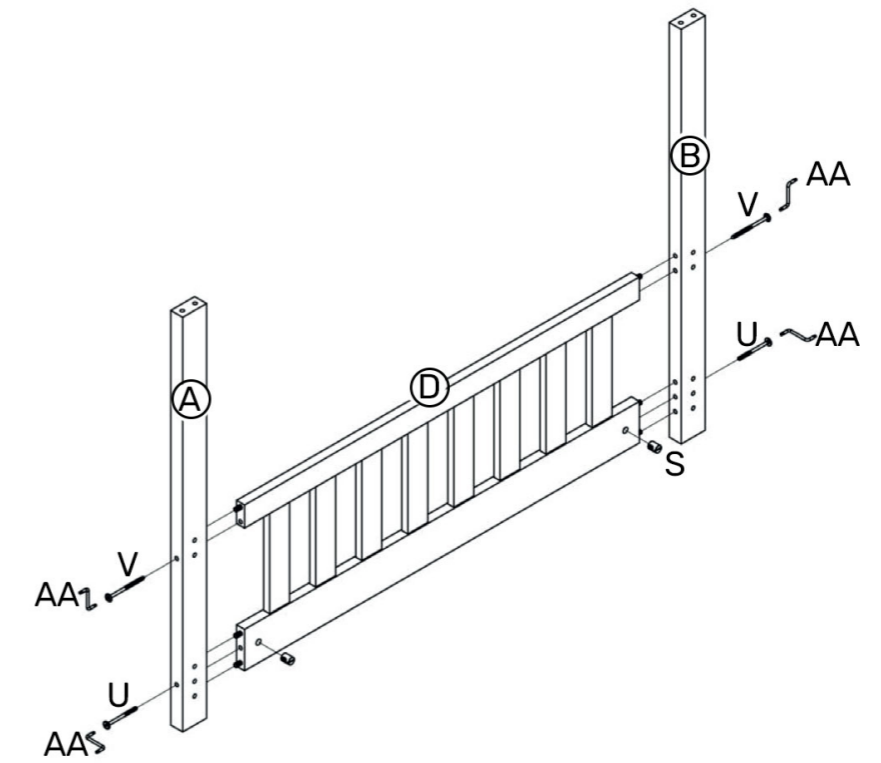
6



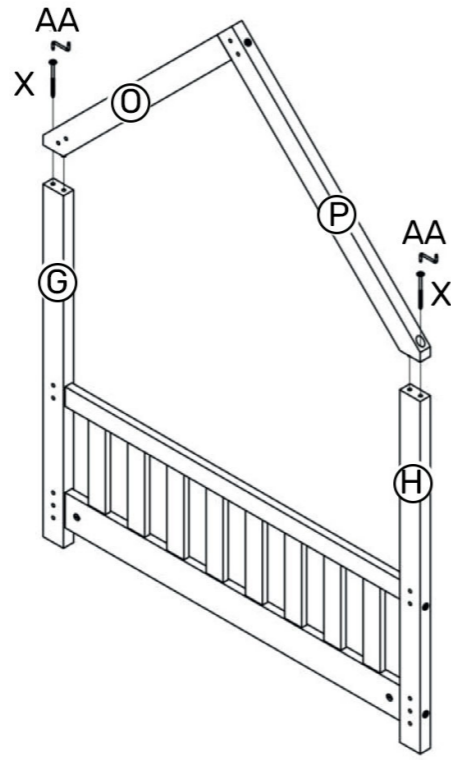
7



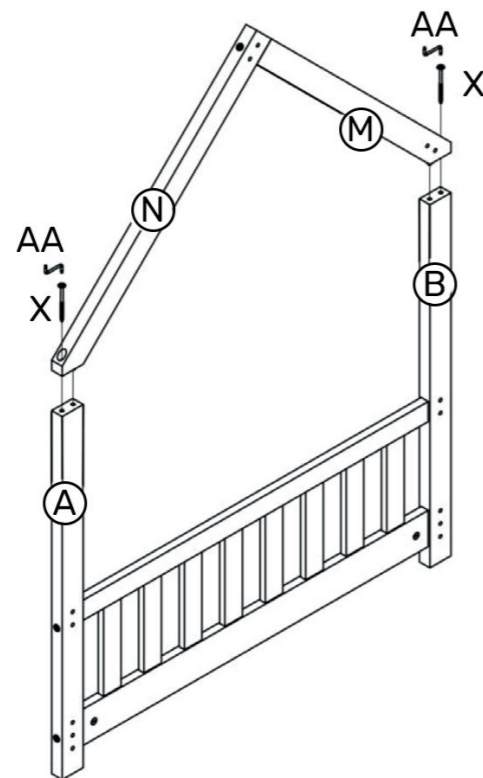
8



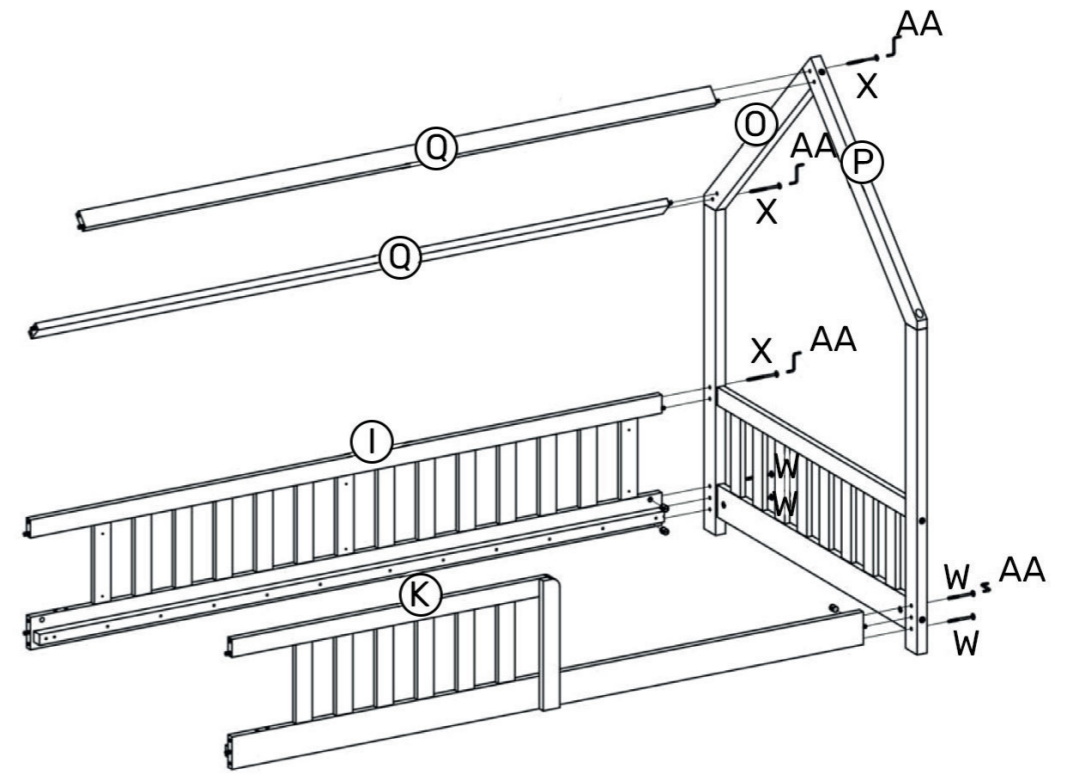
9



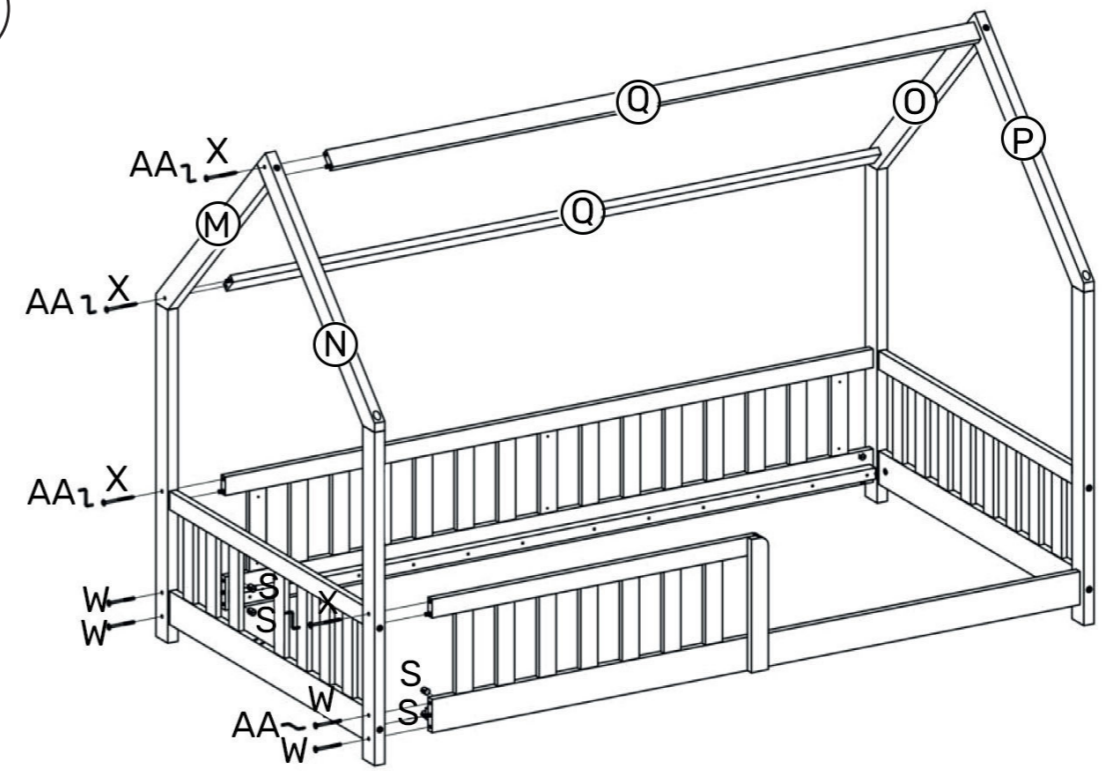
10



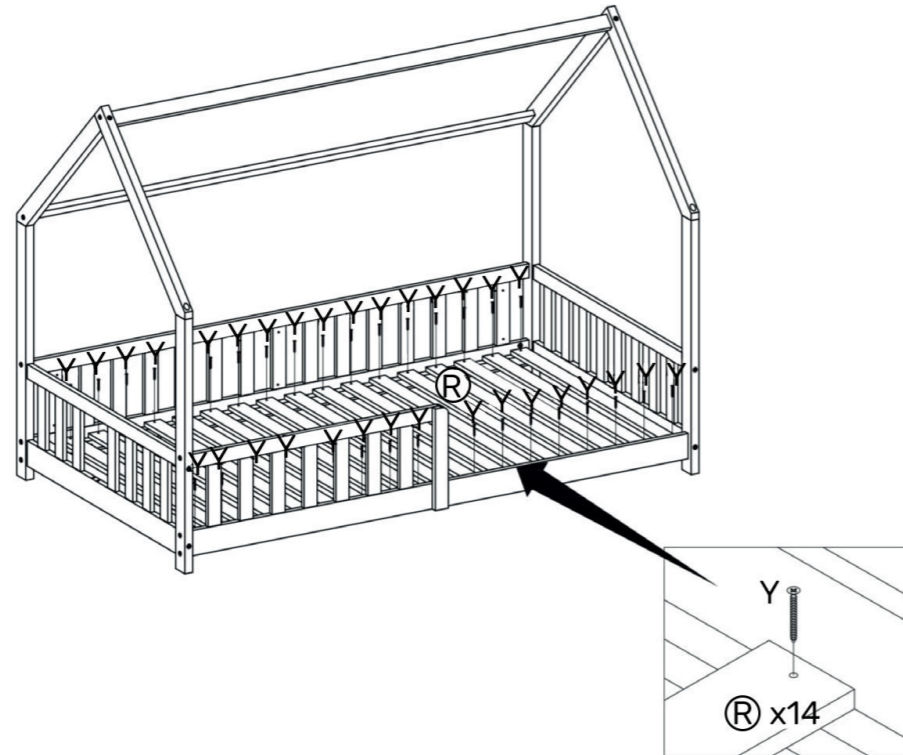
11



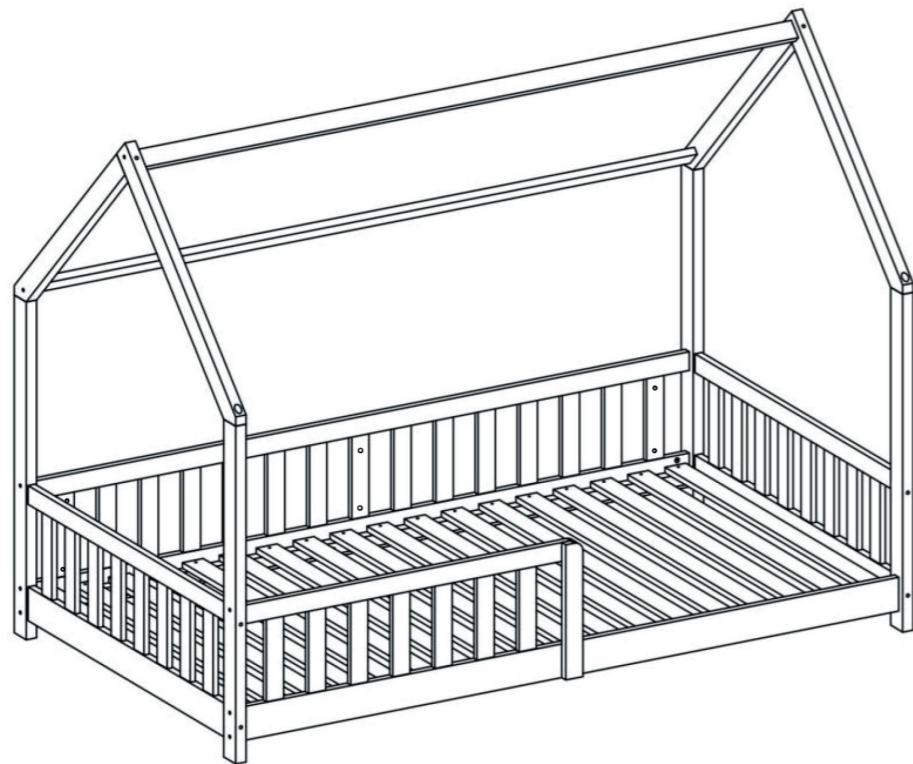
12



13



14



- FR** Veuillez conserver ce manuel pour référence ultérieure.
En cas de problème avec votre produit, nous vous invitons à contacter notre service client par mail à contact@happygarden.fr ou par téléphone au +33.3.20.267.567
- ES** Le rogamos conserve este manual de instrucciones para futuras consultas Si encuentra algún problema con su producto, le solicitamos que contacte con nuestro servicio de atención al cliente por correo electrónico: spv@happy-garden.es o por teléfono al 919 035 926
- EN** Please keep this manual for future reference.
If you have any problems with your product, please contact our customer service department by email at contact@happygarden.fr
- DE** Bitte bewahren Sie diese Anleitung zum späteren Nachschlagen auf.
Falls Sie ein Problem mit Ihrem Produkt haben, wenden Sie sich bitte an unseren Kundenservice per E-Mail an contact@happygarden.fr oder telefonisch unter 0800.181.5780
- NL** Bewaar deze handleiding voor toekomstig gebruik.
Indien u problemen heeft met uw product, neem dan contact op met onze klantendienst via e-mail op contact@happygarden.fr of per telefoon op +31.85.208.4162
- IT** Si prega di conservare questo manuale per riferimento futuro.
In caso di problemi con il prodotto, si prega di contattare il nostro servizio clienti via e-mail a contact@happygarden.fr o per telefono al 800 58 02 30
- PT** Por favor, guarde este manual para referência futura.
Se tiver algum problema com o seu produto, contacte por favor o nosso departamento de serviço ao cliente através do e-mail contact@happygarden.fr





happy garden

Le jardin, ma pièce préférée

ALLSTORE SAS
121 allée Hélène Boucher
PA du Moulin
59118 WAMBRECHIES
FRANCE