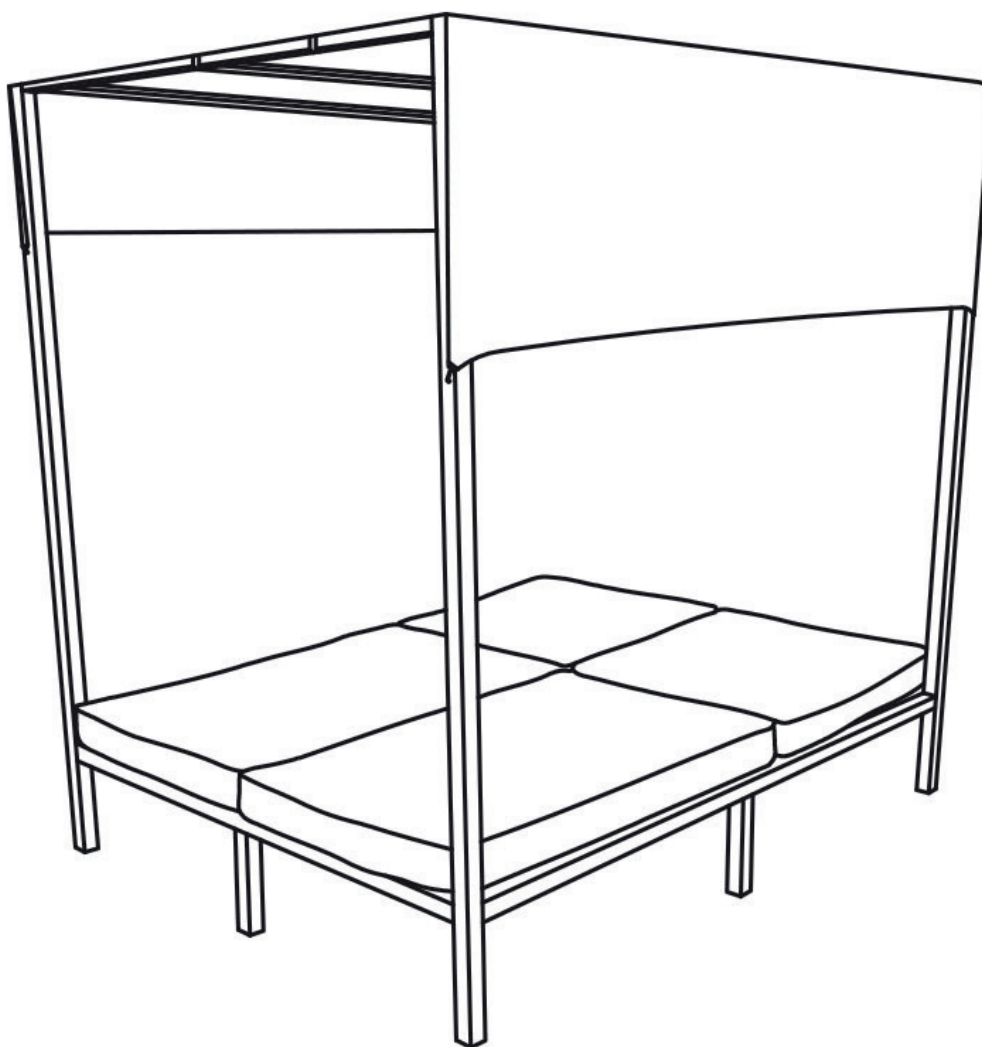


# Lit à baldaquin d'extérieur BARBADOS (1283) INSTRUCTIONS D'ASSEMBLAGE



# Sommaire / Índice :

FR

Consignes de sécurité et d'utilisation:.....	3
Liste des pièces :.....	4
Montage : .....	6
Informations Complémentaires : .....	8

ES

Instrucciones de seguridad y de uso :.....	10
Lista de piezas :.....	11
Montaje : .....	13
Información Adicional :.....	15

# Consignes de sécurité et d'utilisation:

## Conseils d'utilisation de votre mobilier de jardin en aluminium et textilène.

- Eviter le contact direct du textilène et du plateau de verre, avec une source de chaleur (bougie, appareil électrique, chauffage, etc...)
- La partie peinte du plateau de verre doit obligatoirement être orientée vers le sol.
- Pour des raisons de stabilité, et afin de préserver les pas de vis d'un serrage de travers, il est impératif d'assembler manuellement tous les éléments, et de serrer toutes les vis à la main dans un premier temps. Une fois l'assemblage terminé, vous pouvez procéder au serrage de la visserie de manière plus ferme.
- La structure de votre mobilier est en aluminium, ce qui lui confère une longévité importante. Cependant, vous pouvez tout de même hiverner votre salon de jardin, en le mettant à l'abri ou en le couvrant d'une housse.
- Ne pas modifier l'inclinaison du dossier lorsqu'une personne est assise sur le produit.
- Ne pas laisser les enfants jouer avec le produit ou modifier l'inclinaison du dossier.
- Poids d'assise maximal : 320 kg

**Pour un montage plus facile et rapide : Positionner toutes les vis sans serrer complètement puis visser définitivement une fois que toutes les vis sont en place et que l'article est droit.**

# Liste des pièces :



A - Assises x2



B - Dossiers x2



C - Barre structure gauche x1



D - Barre structure centrale x1



E - Barre structure droite x1



F - Barres de support dossier x2



G - Barres de support pied x2



H - Pieds x5



I - Montants baldaquin x2



J - Montants baldaquin x2

# Liste des pièces :



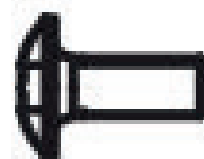
*K - Barres de raccord latérales x2*



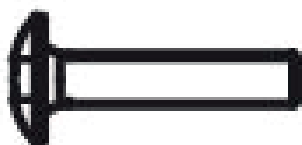
*L - Barres de raccord x2*



*M - Barre transversale x1*



*N - Vis M6x15 x58*



*O - Vis M6x30 x16*



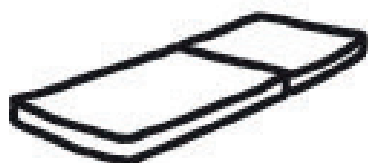
*P - Rondelles x74*



*Q - Clés BTR x2*



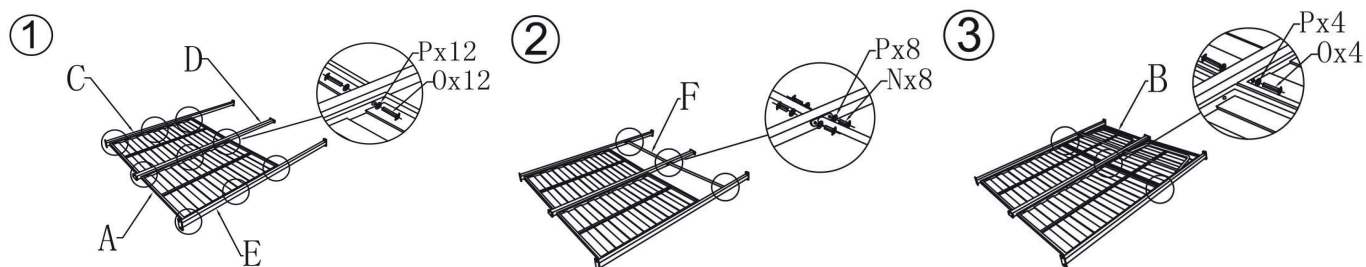
*R - Toile x1*



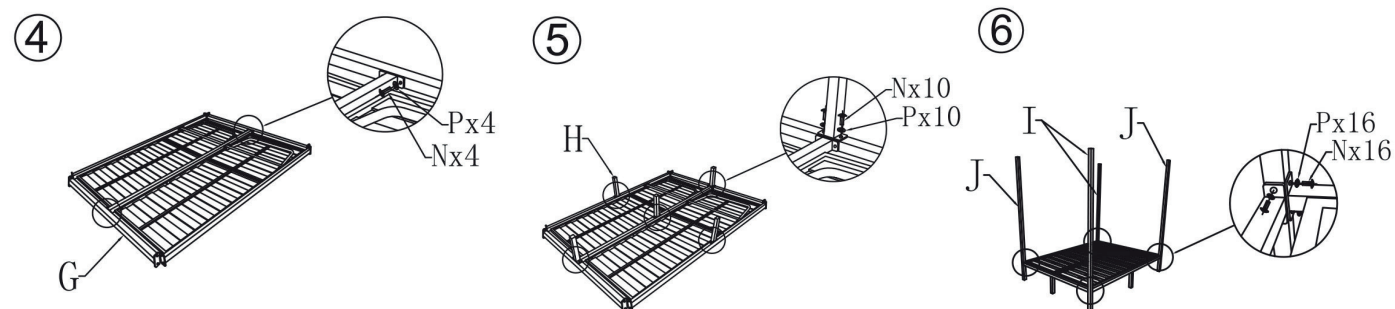
*S - Coussins x2*

# Montage :

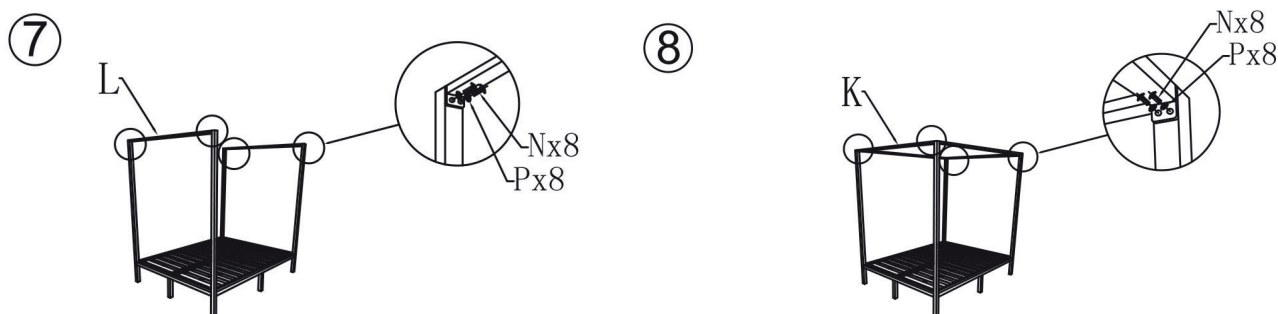
## Étape A :



## Étape B :



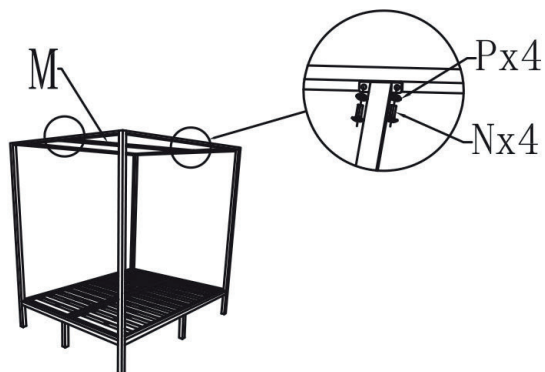
## Étape C :



# Montage :

Étape D :

⑨



Étape E :

⑩



Étape F :

⑪



# Informations Complémentaires :

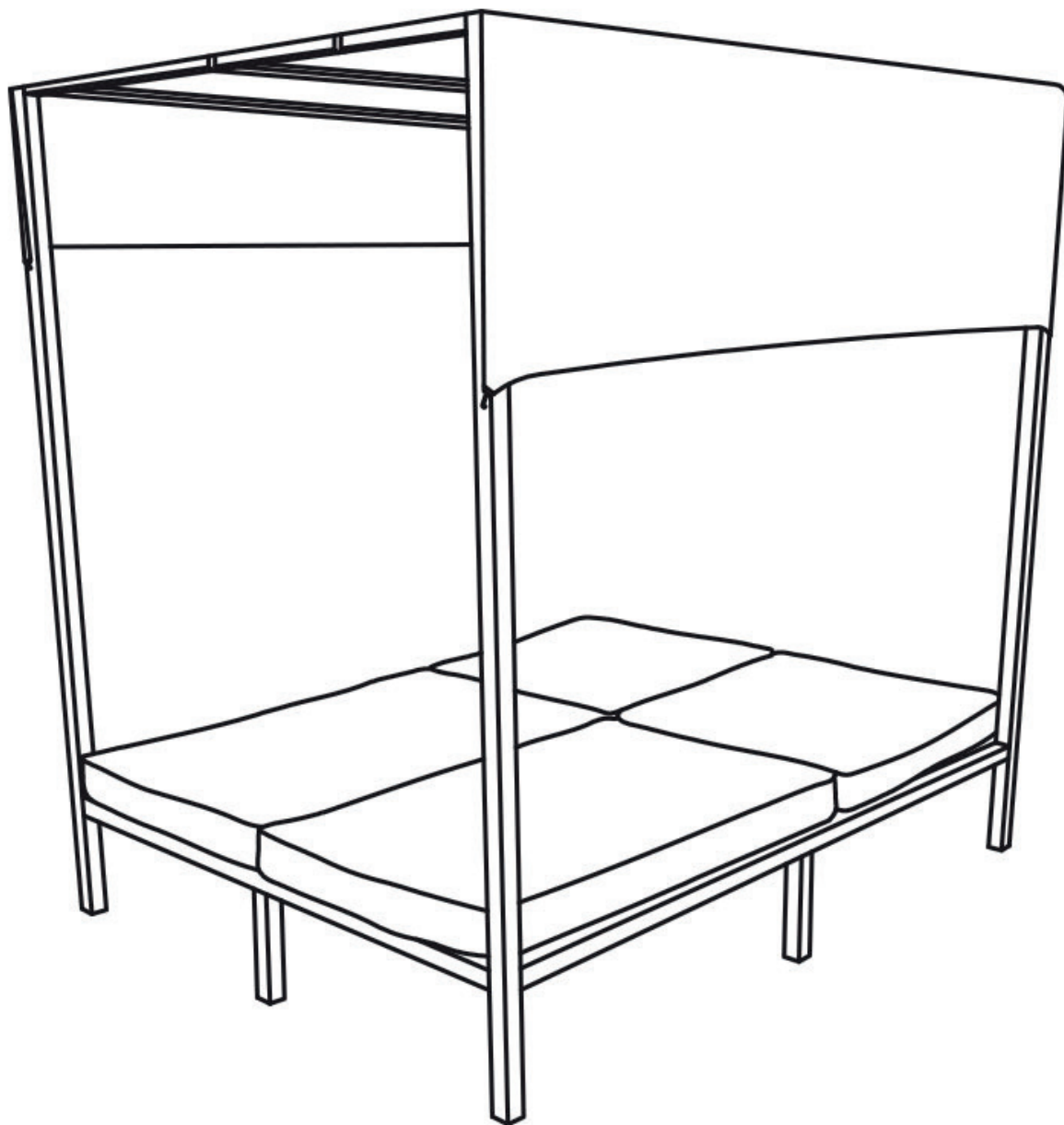
Veillez conserver ce manuel pour référence ultérieure

En cas de problème avec votre produit, nous vous invitons à contacter notre service client par mail à [contact@happygarden.fr](mailto:contact@happygarden.fr) ou par téléphone au +33.3.20.267.567

Produit vendu par :  
ALLSTORE SAS  
236 av. Clément Ader  
PA du Moulin  
59118 WAMBRECHIES  
FRANCE



# Cama dosel exterior BARBADOS (1283) INSTRUCCIONES DE MONTAJE



# Instrucciones de seguridad y de uso :

## Consejos de utilización del mobiliario de jardín de aluminio y textileno.

- Evitar el contacto directo del textileno y de la bandeja de vidrio, con una fuente de calor (vela, aparato eléctrico, calefacción, etc.).
- Por razones de estabilidad, y con el fin de preservar los pasos de los tornillos de una sujeción transversal, es obligatorio ensamblar manualmente todos los elementos y apretar primero todos los tornillos a mano. Una vez realizado el montaje, puede apretar los tornillos con más fuerza.
- La estructura del mobiliario es de aluminio, lo que le confiere una larga vida útil. Sin embargo, en invierno puede proteger su salón de jardín, poniéndolo a cubierto o tapándolo con una funda.
- No cambie la posición del respaldo cuando una persona está sentada en el producto.
- No permita que los niños jueguen con el producto o cambiar el ángulo respaldo.
- Peso asiento máximo : 320 kg

**Para un montaje más fácil y rápido: Coloque todos los tornillos sin apretar completamente y luego atornille definitivamente una vez que todos los tornillos estén en su lugar y que el artículo esté bien recto.**

# Lista de piezas :



A - Asientos x2



B - Respaldos x2



C - Barra estructura lado izquierdo x1



D - Barra estructura parte central x1



E - Barra estructura lado derecho x1



F - Barras de soporte del respaldo x2



G - Barras de soporte de las patas x2



H - Patas x5



I - Pies laterales x2



J - Pies laterales x2

# Lista de piezas :



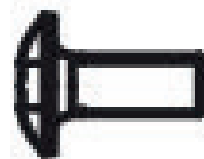
K - Barras laterales de refuerzo x2



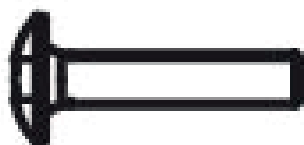
L - Barras de refuerzo x2



M - Barra transversal x1



N - Tornillos M6x15 x58



O - Tornillos M6x30 x16



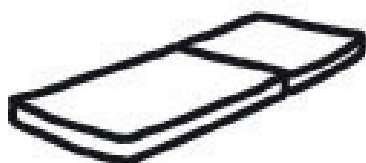
P - Arandelas x74



Q - Llaves BTR x2



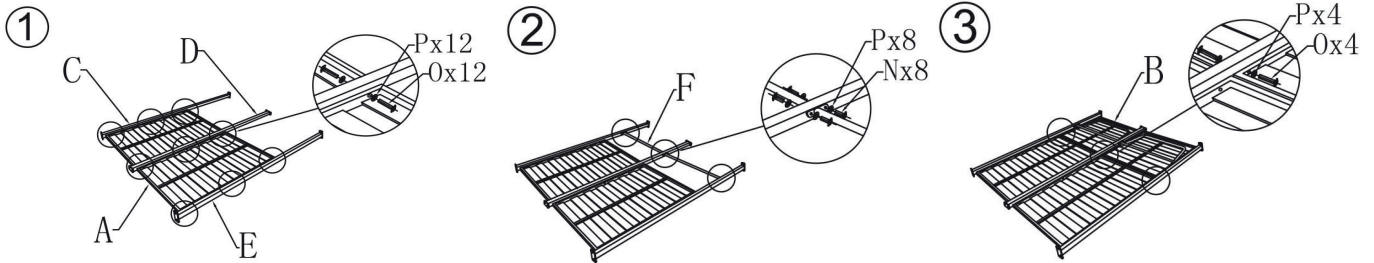
R - Tela x1



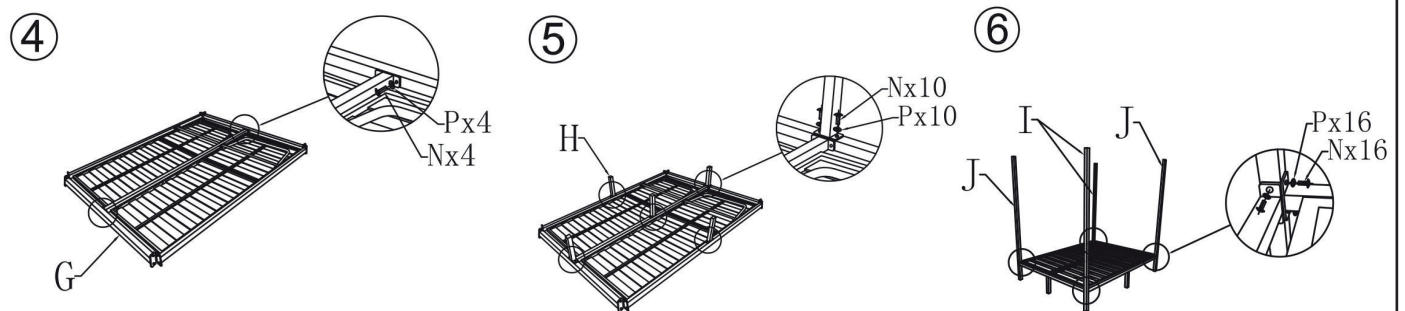
S - Cojines x2

# Montaje :

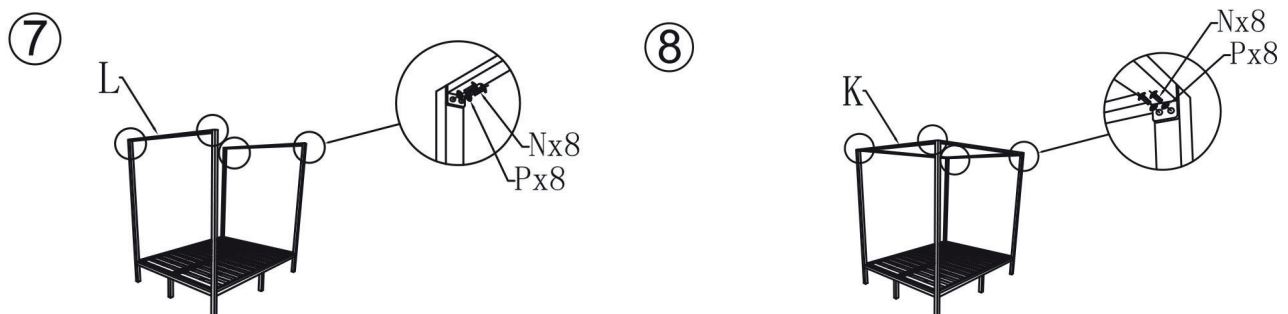
## Etapa A :



## Etapa B :



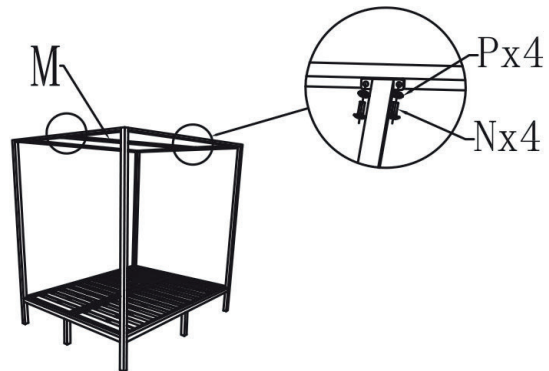
## Etapa C :



# Montaje :

Etapa D :

⑨



Etapa E :

⑩



Etapa F :

⑪



# Información Adicional :

Le rogamos conserve este manual de instrucciones para futuras consultas

Si encuentra algún problema con su producto, le solicitamos que contacte con nuestro servicio de atención al cliente por correo electrónico: [spv@happy-garden.es](mailto:spv@happy-garden.es) o por teléfono al +33.3.20.267.267

Producto vendido por :  
ALLSTORE SAS