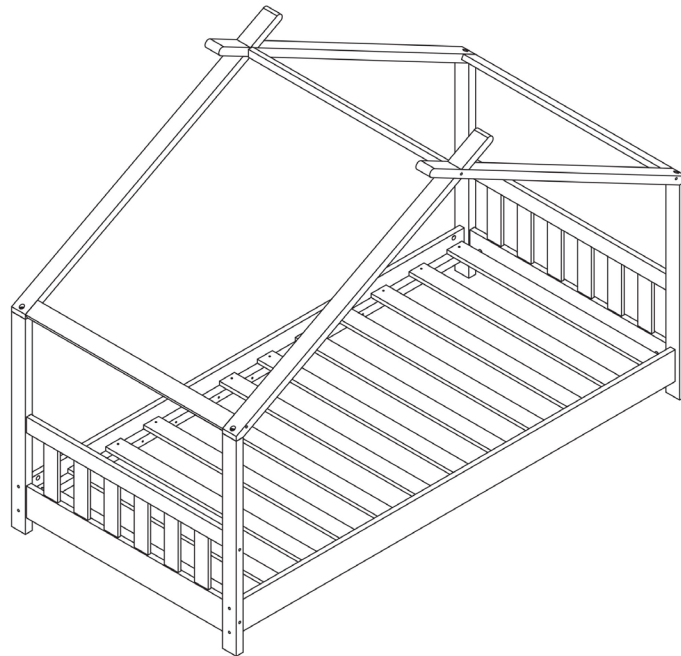


GASPARD
LIT02

happy garden

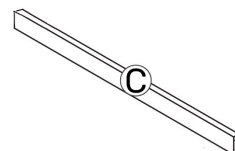




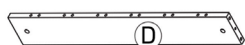
A x2



B x2



C x2



D x2



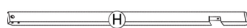
E x12



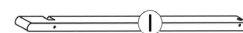
F x2



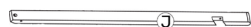
G x14



H x1



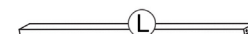
I x1



J x1



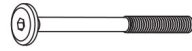
K x1



L x2



M x 1



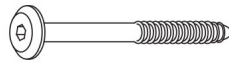
N x 8
M6x80mm



O x 12



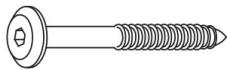
P x 68
Ø8x30mm



Q x 10
Ø6x100mm



R x 28
Ø4x30mm



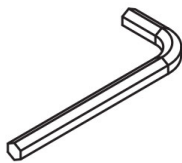
S x 4
Ø6x80mm



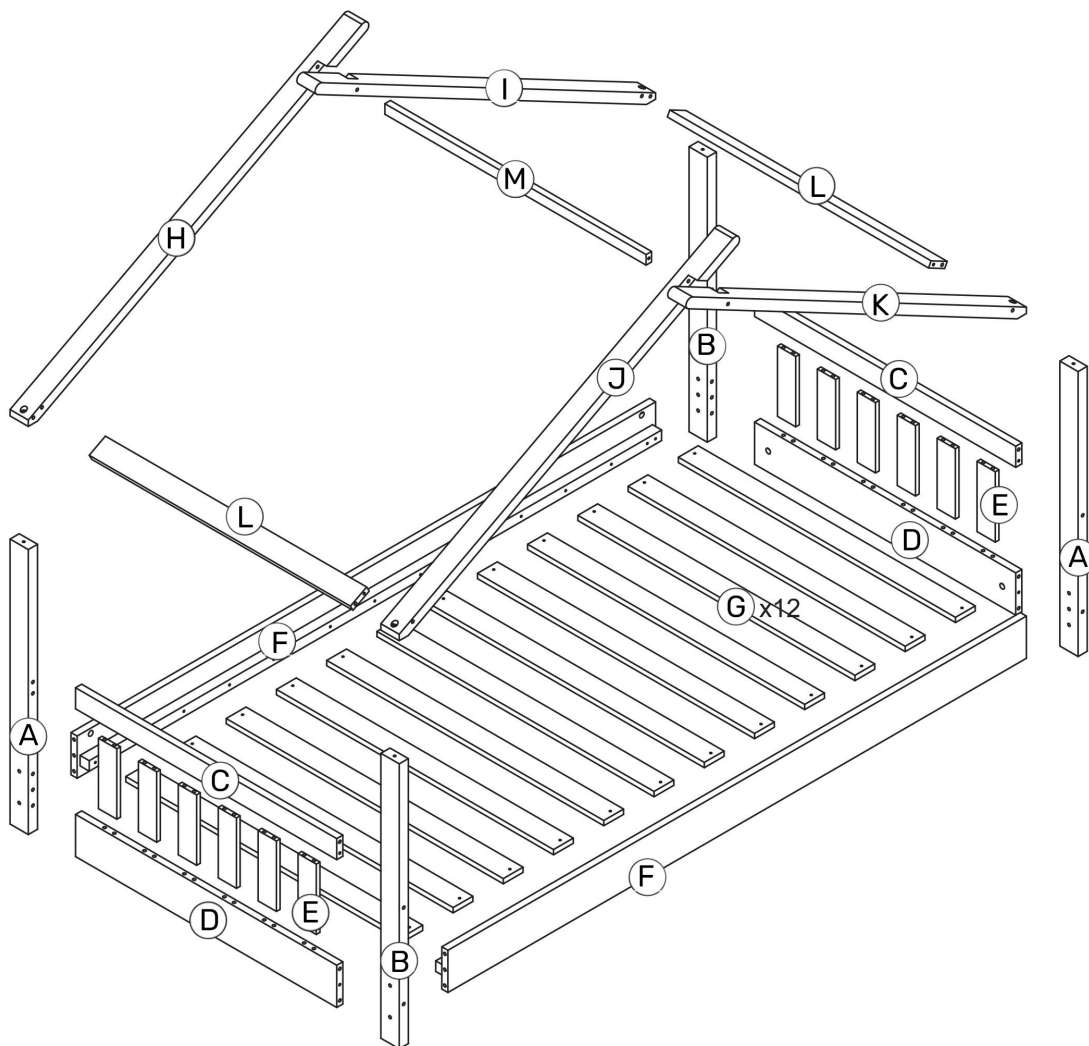
T x 4
M6x100mm



U x 4

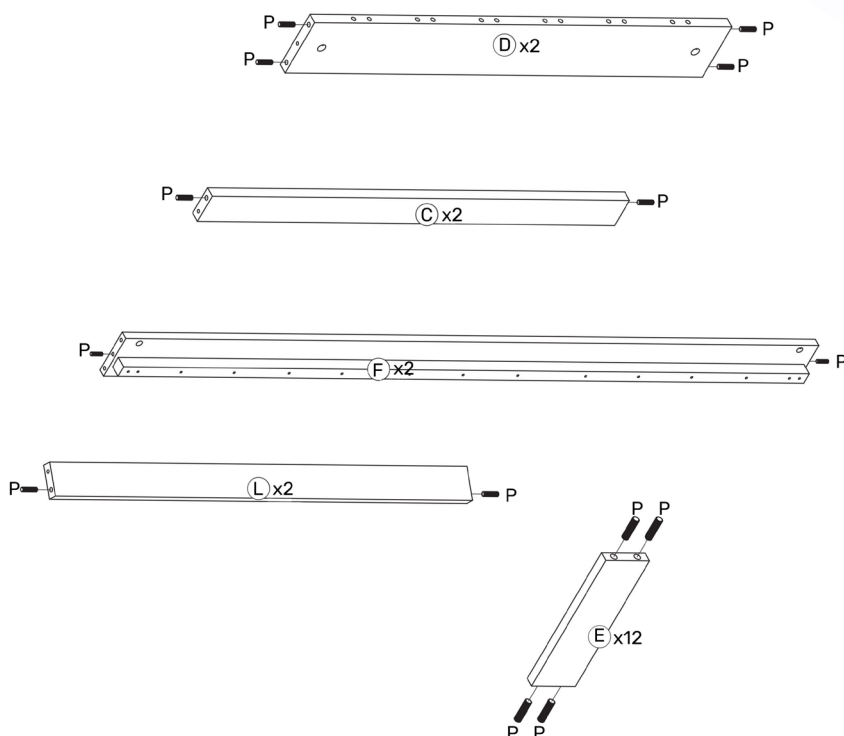


V x 1

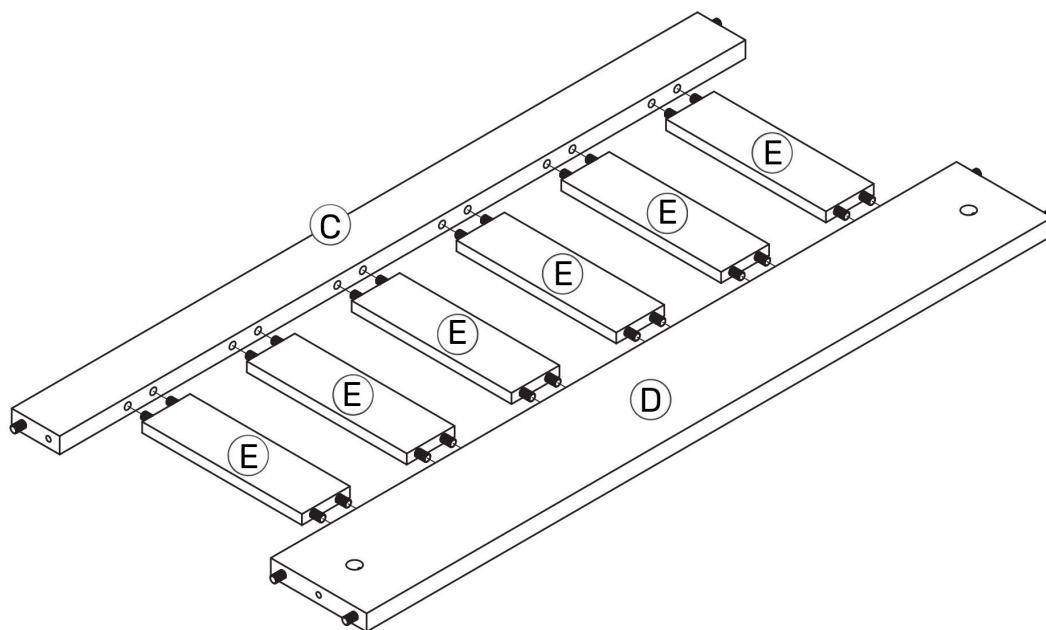


- FR** ATTENTION : Vissez doucement, sans utiliser d'appareil de montage électrique pour ne pas endommager la structure.
- ES** PRECAUCIÓN: Atornille suavemente, sin utilizar un dispositivo de montaje eléctrico para evitar dañar la estructura.
- EN** CAUTION: Screw in gently, without using an electrical mounting device to avoid damaging the structure.
- DE** ACHTUNG: Schrauben Sie vorsichtig und ohne elektrische Montagegeräte, um die Struktur nicht zu beschädigen.
- NL** LET OP: Schroef voorzichtig vast, zonder een elektrisch montagehulpmiddel te gebruiken, om beschadiging van de constructie te voorkomen.
- IT** ATTENZIONE: Avvitare delicatamente, senza utilizzare un dispositivo di montaggio elettrico, per evitare di danneggiare la struttura.
- PT** CUIDADO: Aparafusar suavemente, sem utilizar um dispositivo de montagem eléctrica para evitar danificar a estrutura.

1

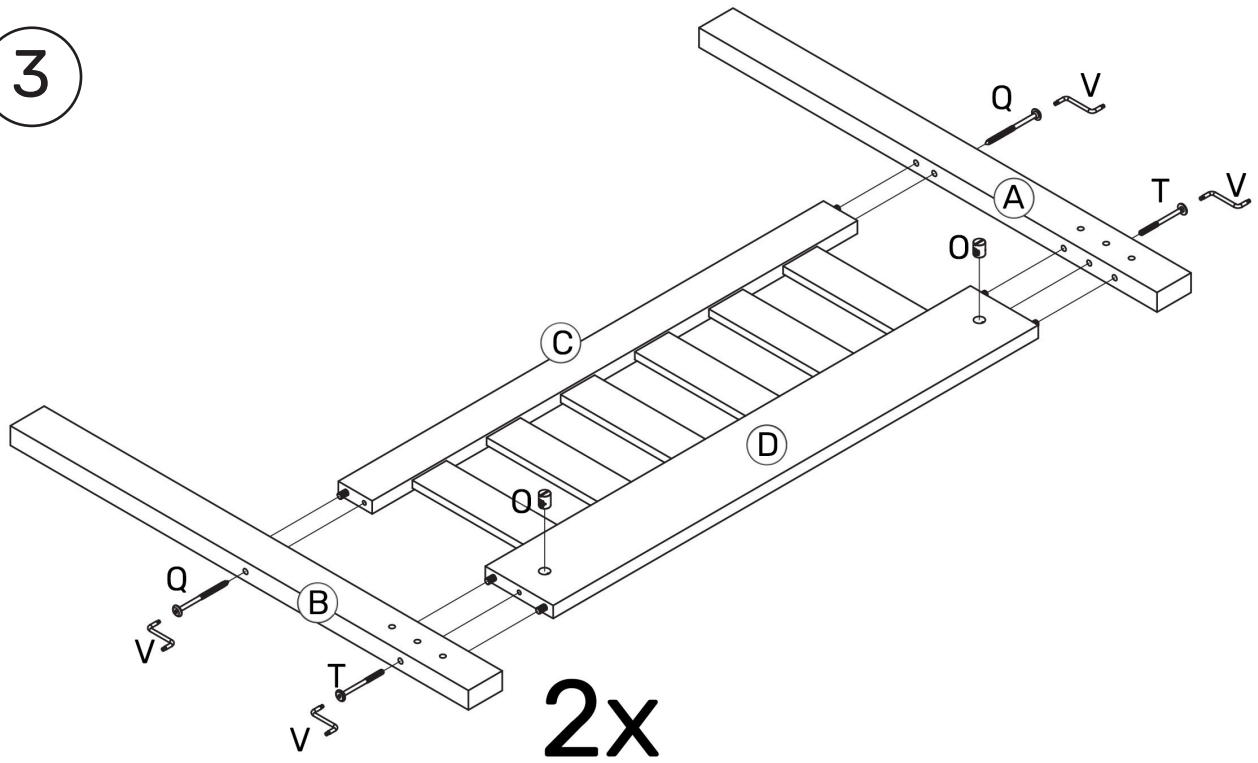


2

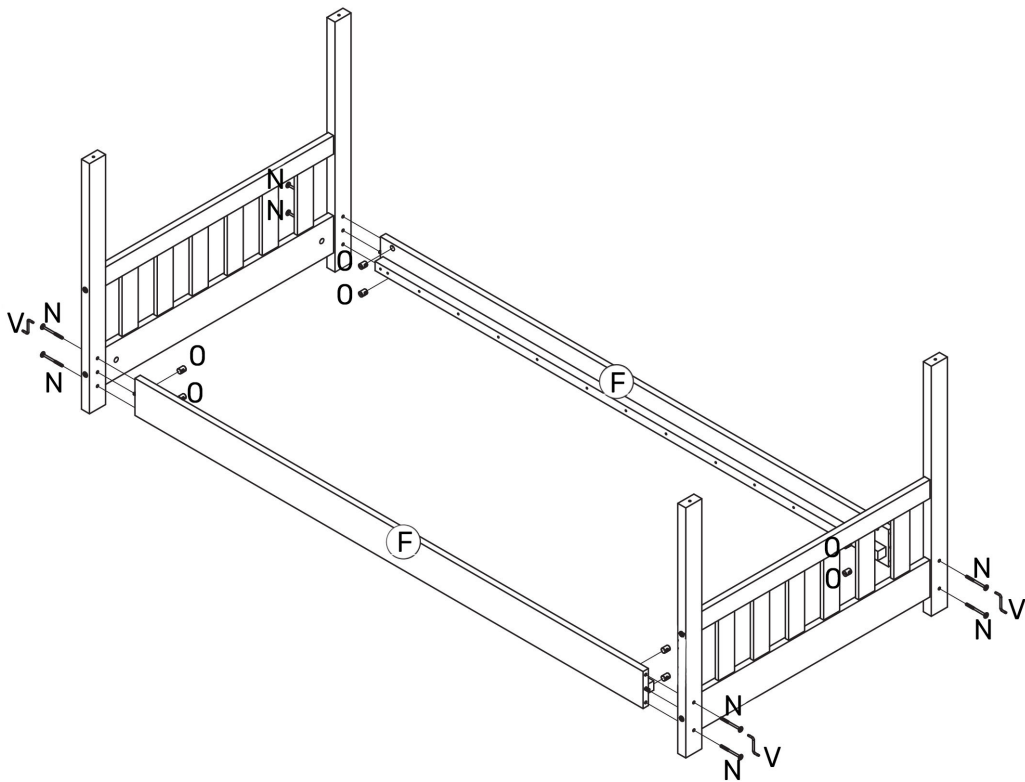


2 x

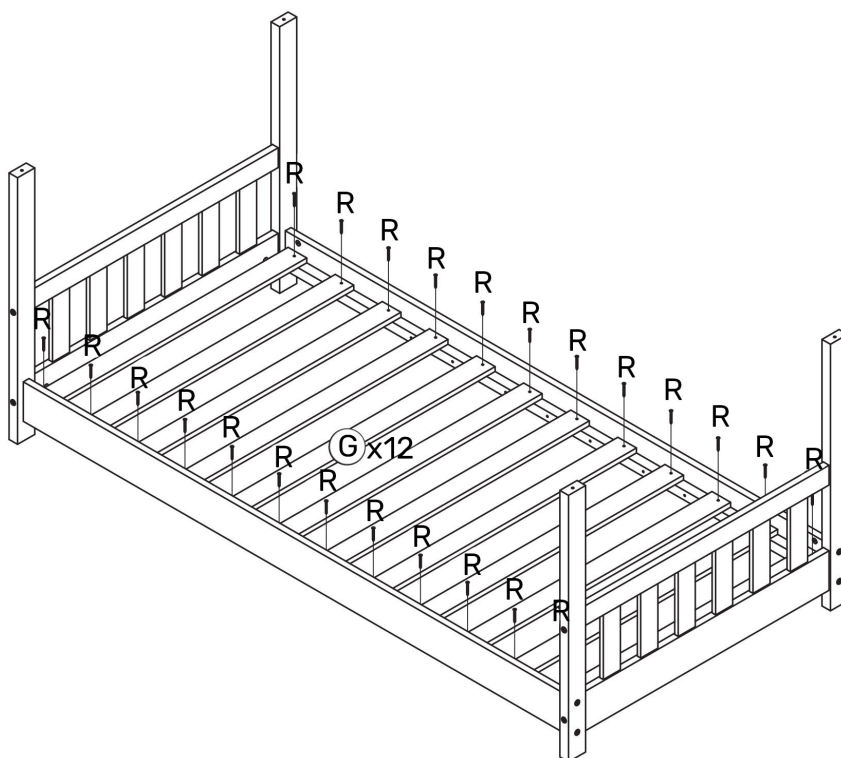
3



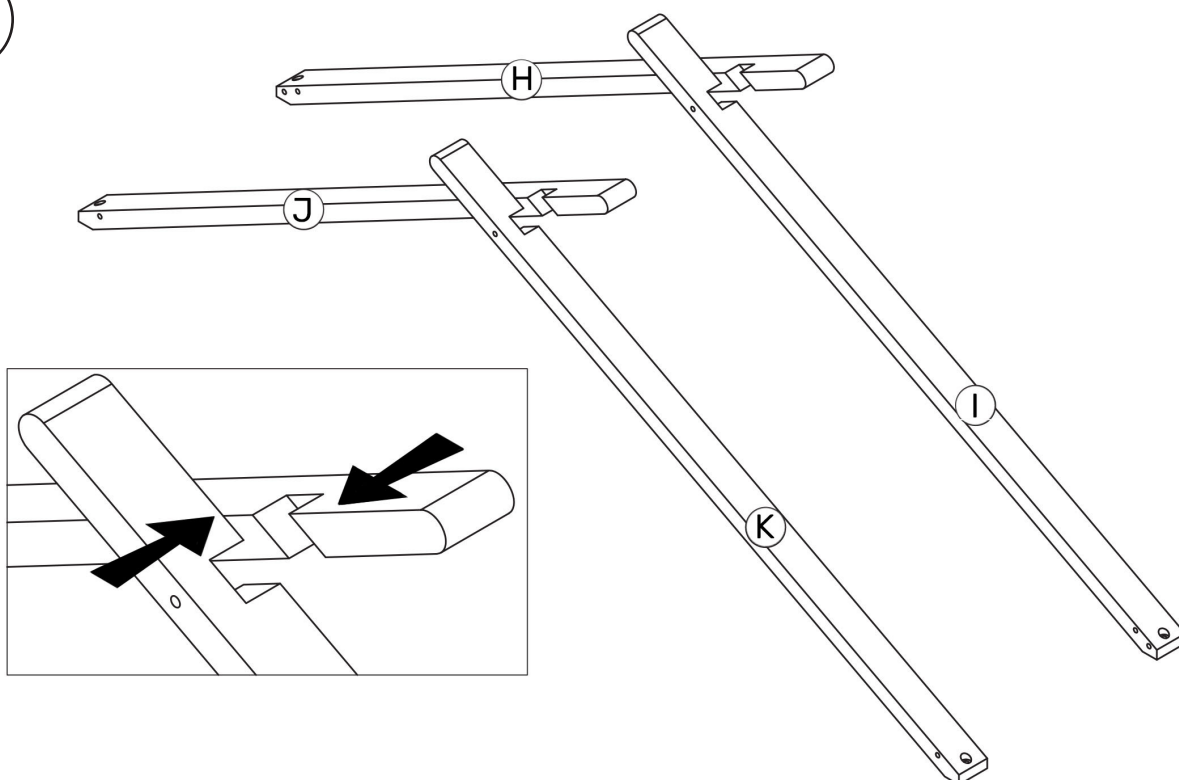
4



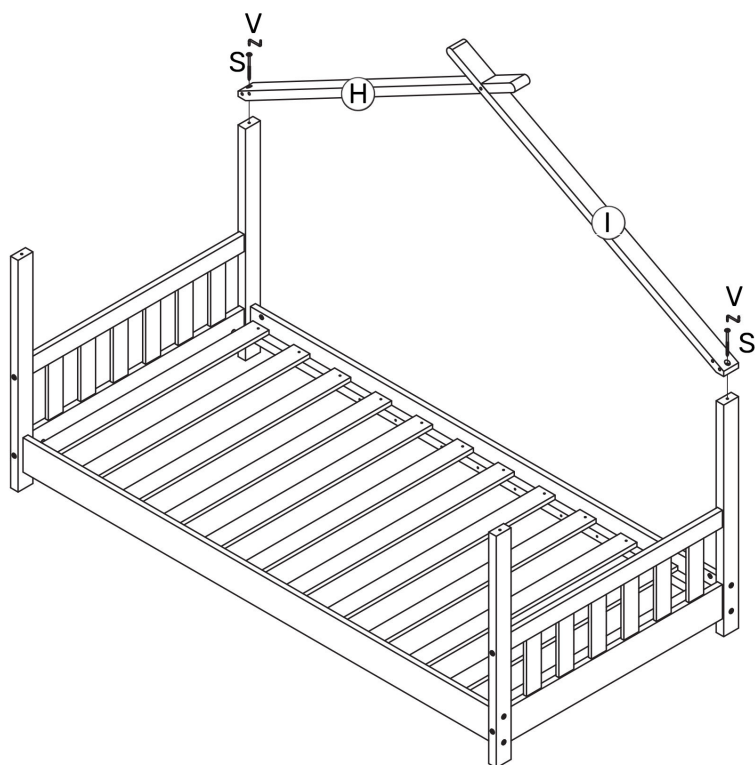
5



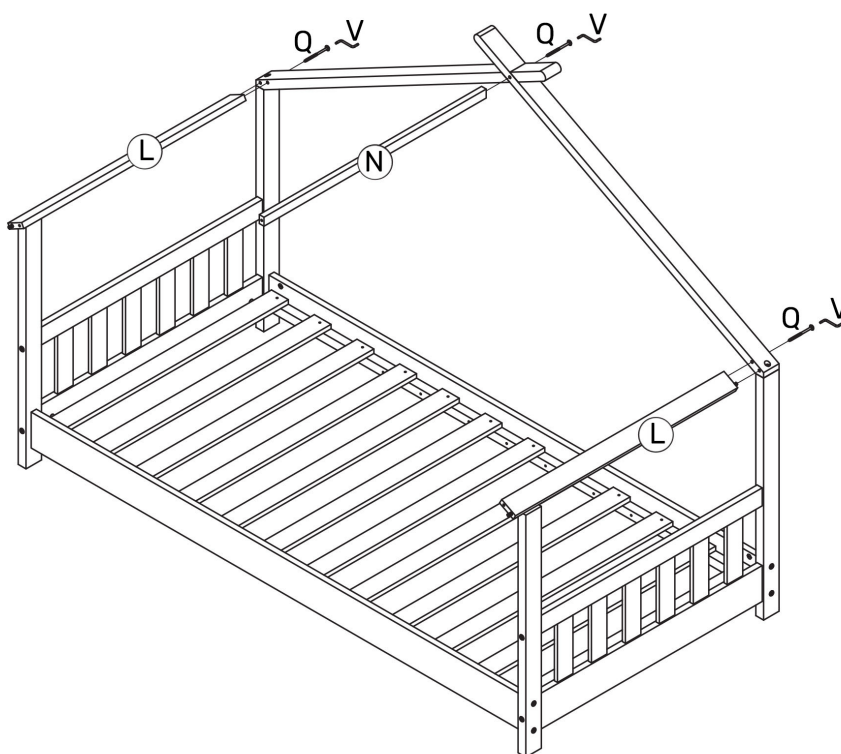
6



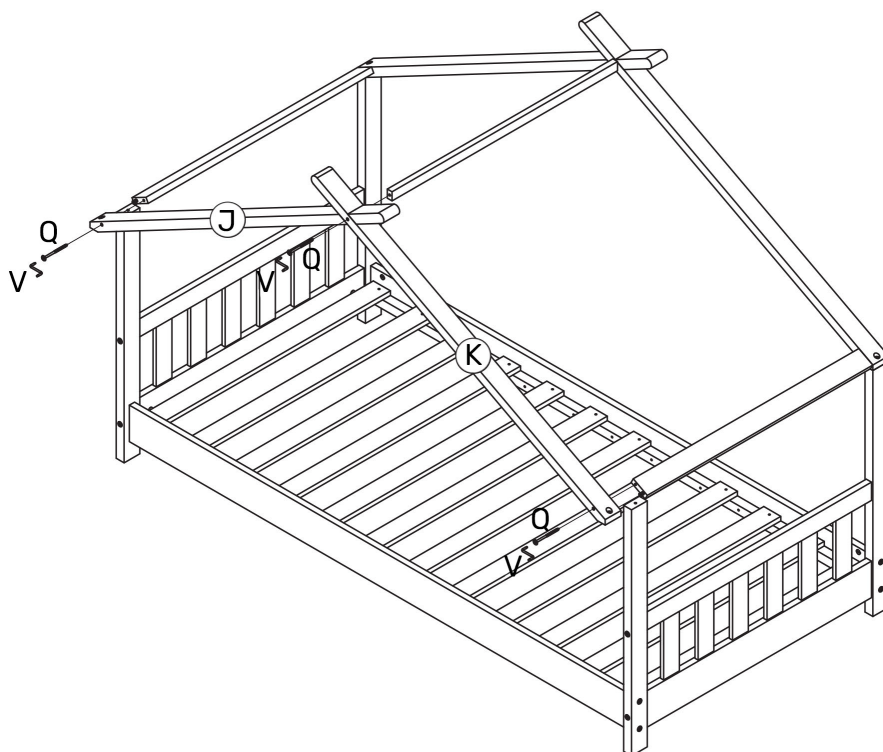
7



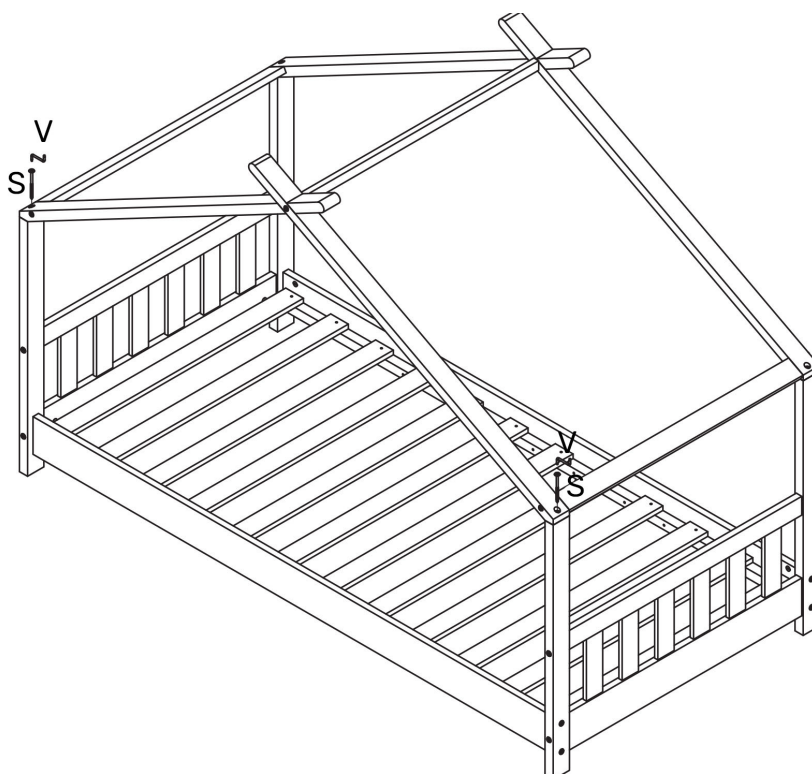
8



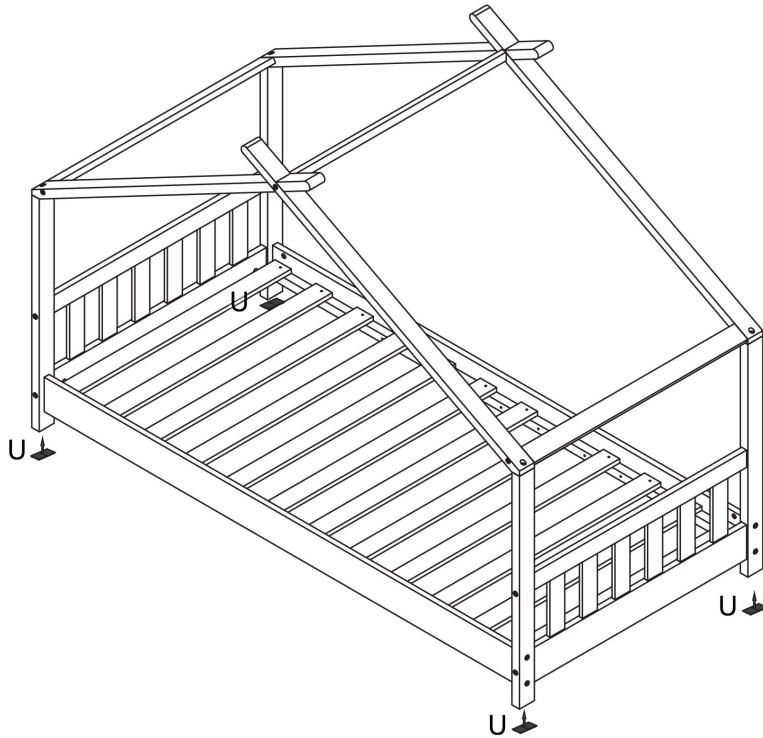
9



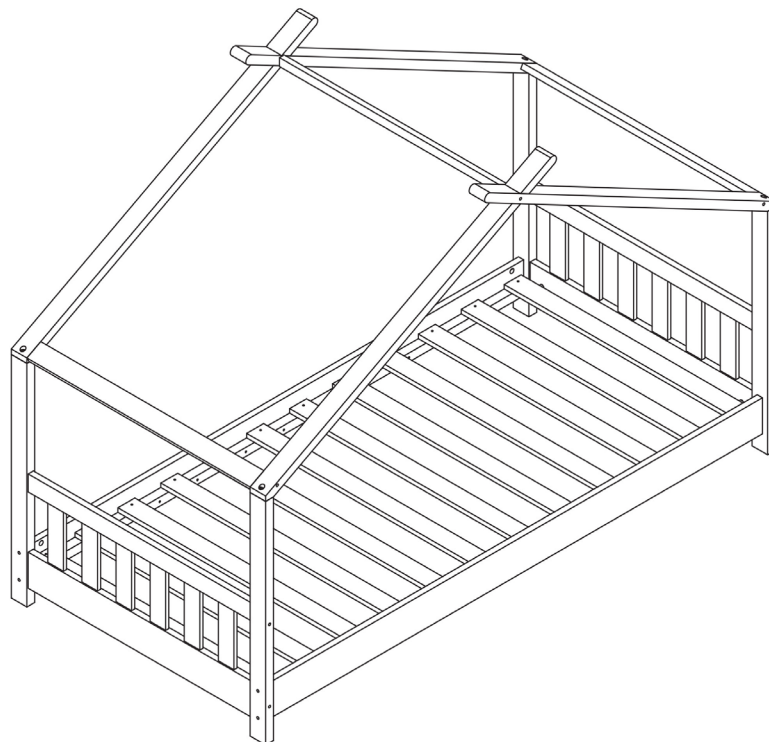
10




11



12



- 
- A large, stylized grey leaf icon is positioned in the top left corner of the page.
- FR** Veuillez conserver ce manuel pour référence ultérieure.
En cas de problème avec votre produit, nous vous invitons à contacter notre service client par mail à contact@happygarden.fr ou par téléphone au +33.3.20.267.567
- ES** Le rogamos conserve este manual de instrucciones para futuras consultas Si encuentra algún problema con su producto, le solicitamos que contacte con nuestro servicio de atención al cliente por correo electrónico: spv@happy-garden.es o por teléfono al 919 035 926
- EN** Please keep this manual for future reference.
If you have any problems with your product, please contact our customer service department by email at contact@happygarden.fr or by phone at +33.3.20.267.567
- DE** Bitte bewahren Sie diese Anleitung zum späteren Nachschlagen auf.
Falls Sie ein Problem mit Ihrem Produkt haben, wenden Sie sich bitte an unseren Kundenservice per E-Mail an contact@happygarden.fr oder telefonisch unter +33.3.20.267.567.
- NL** Bewaar deze handleiding voor toekomstig gebruik.
Indien u problemen heeft met uw product, neem dan contact op met onze klantendienst via e-mail op contact@happygarden.fr of per telefoon op +33.3.20.267.567
- IT** Si prega di conservare questo manuale per riferimento futuro.
In caso di problemi con il prodotto, si prega di contattare il nostro servizio clienti via e-mail a contact@happygarden.fr o per telefono al +33.3.20.267.567
- PT** Por favor, guarde este manual para referência futura.
Se tiver algum problema com o seu produto, contacte por favor o nosso departamento de serviço ao cliente através do e-mail contact@happygarden.fr ou por telefone para +33.3.20.267.567



happy garden

ALLSTORE SAS
121 allée Hélène Boucher
PA du Moulin
59118 WAMBRECHIES
FRANCE