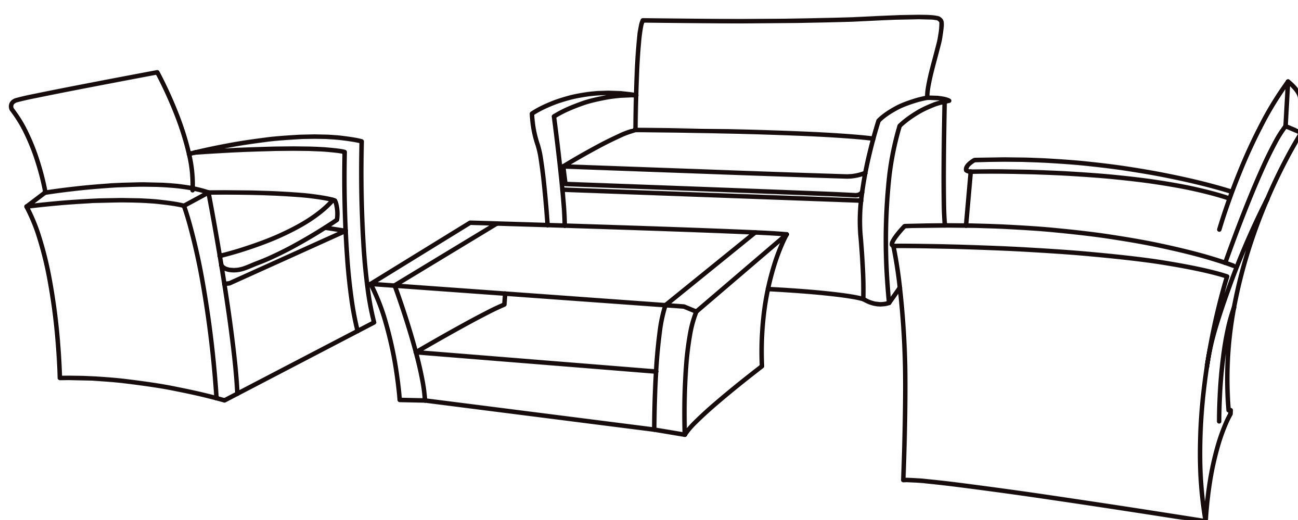

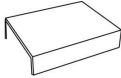
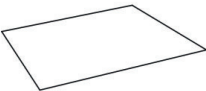

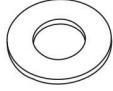


Salon de jardin COMINO (904) INSTRUCTIONS D'ASSEMBLAGE




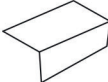
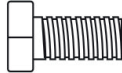
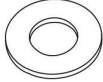




Liste des pièces :



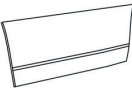
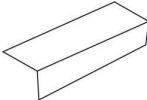
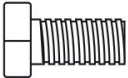
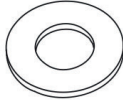


Table

 <p>G- Pieds ×2</p>	 <p>H- Plateau ×1</p>
 <p>L- Verre ×1</p>	 <p>I- Boulon M6x30mm ×8</p>
 <p>J- Rondelle ×8</p>	

Fauteuil

 <p>A- Accoudoir droit ×2</p>	 <p>B- Accoudoir gauche ×2</p>	 <p>C- Dossier ×2</p>
 <p>D- Assise ×2</p>	 <p>I- Boulon M6x30 ×8</p>	 <p>J- Rondelle ×22</p>
 <p>K- Clé ×1</p>	 <p>M- Boulon M6x35 ×14</p>	

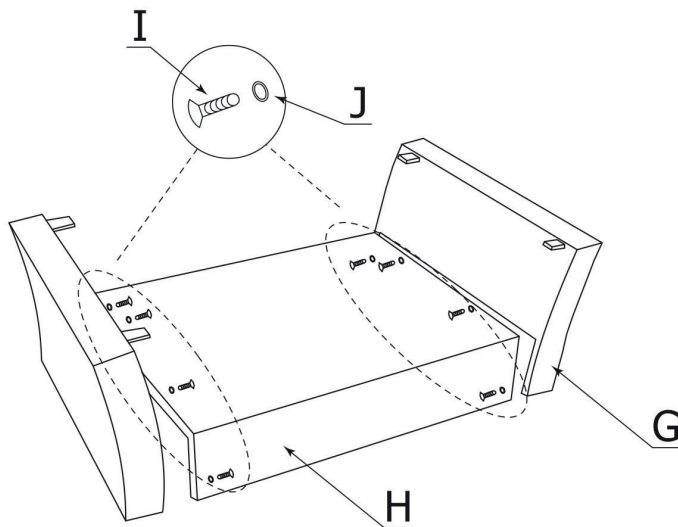
Canapé

 <p>A- Accoudoir droit ×1</p>	 <p>B- Accoudoir gauche ×1</p>	 <p>E- Dossier ×1</p>
 <p>F- Assise ×2</p>	 <p>I- Boulon M6x30 ×4</p>	 <p>J- Rondelle ×12</p>
 <p>K- Clé ×1</p>	 <p>M- Boulon M6x35 ×8</p>	

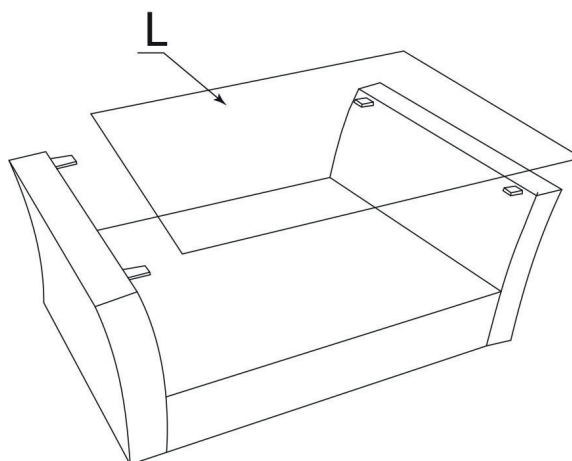
Montage :

Table

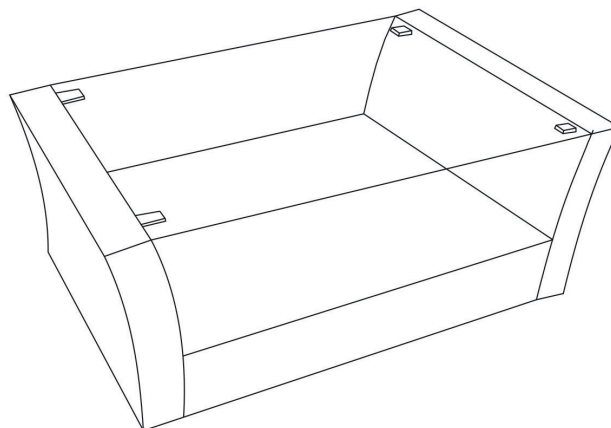
Étape A :



Étape B :



Étape C :

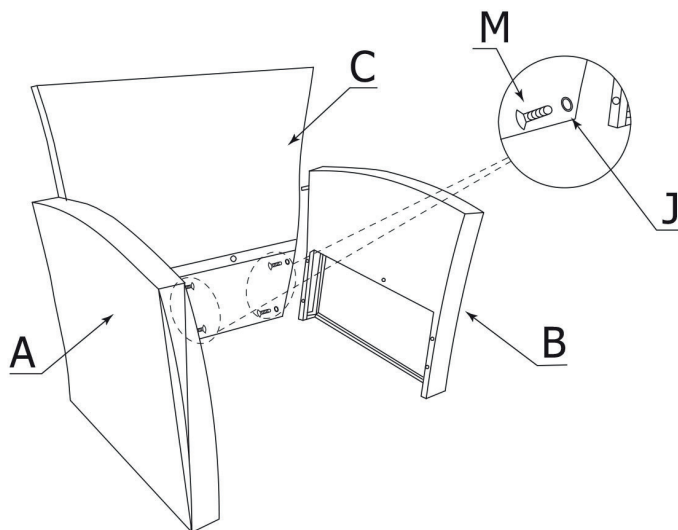


Pour un montage plus facile et rapide : Positionner toutes les vis sans serrer complètement puis visser définitivement une fois que toutes les vis sont en place et que l'article est droit.

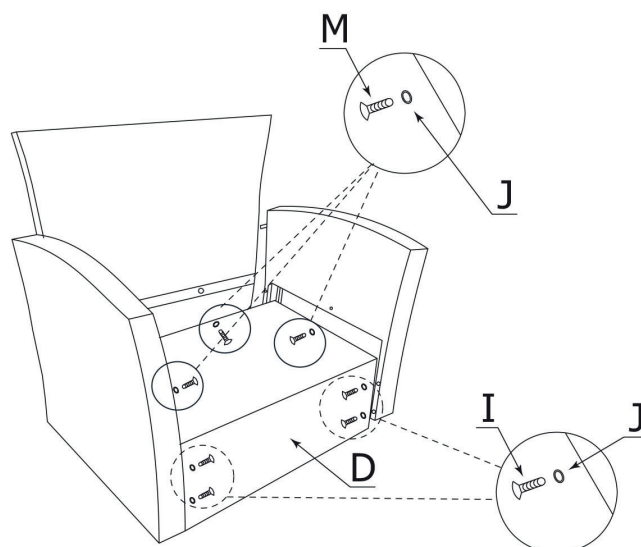
Montage :

Fauteuil

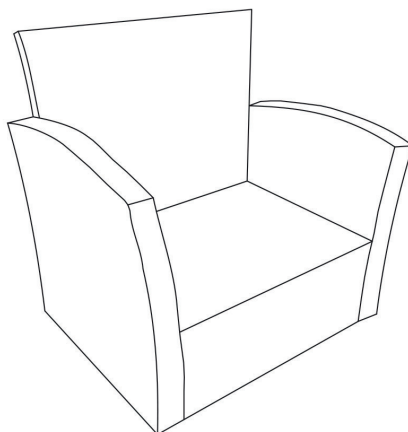
Étape D :



Étape E :



Étape F :

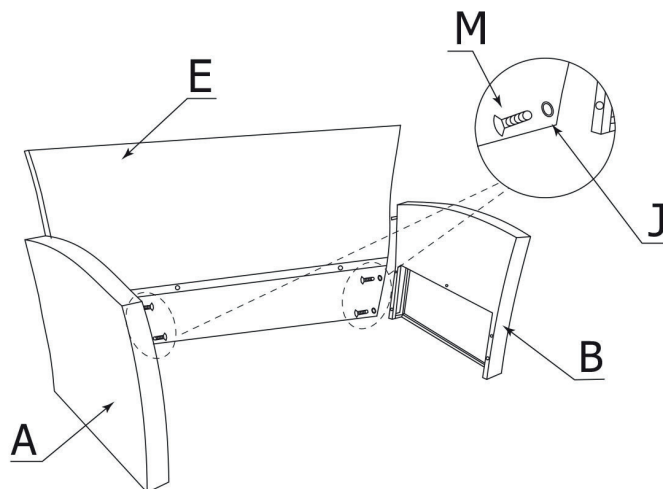


Pour un montage plus facile et rapide : Positionner toutes les vis sans serrer complètement puis visser définitivement une fois que toutes les vis sont en place et que l'article est droit.

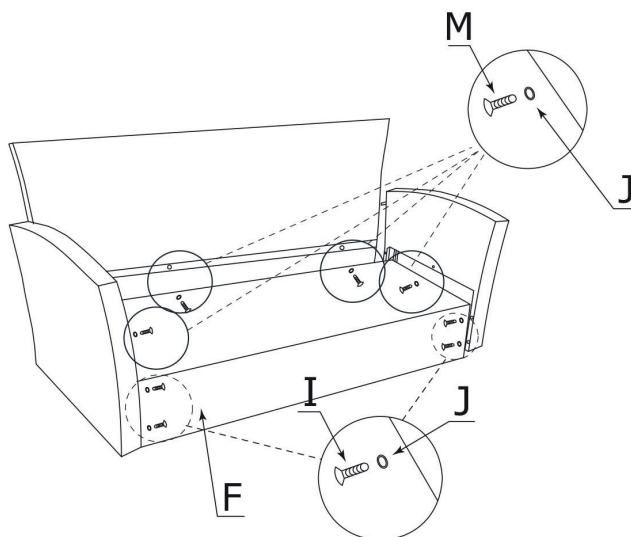
Montage :

Canapé

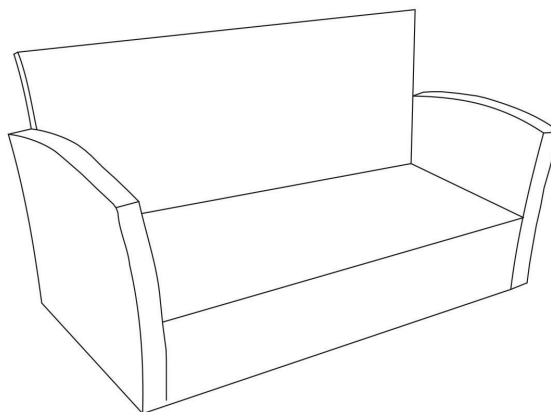
Étape G :



Étape H :



Étape I :



Pour un montage plus facile et rapide : Positionner toutes les vis sans serrer complètement puis visser définitivement une fois que toutes les vis sont en place et que l'article est droit.

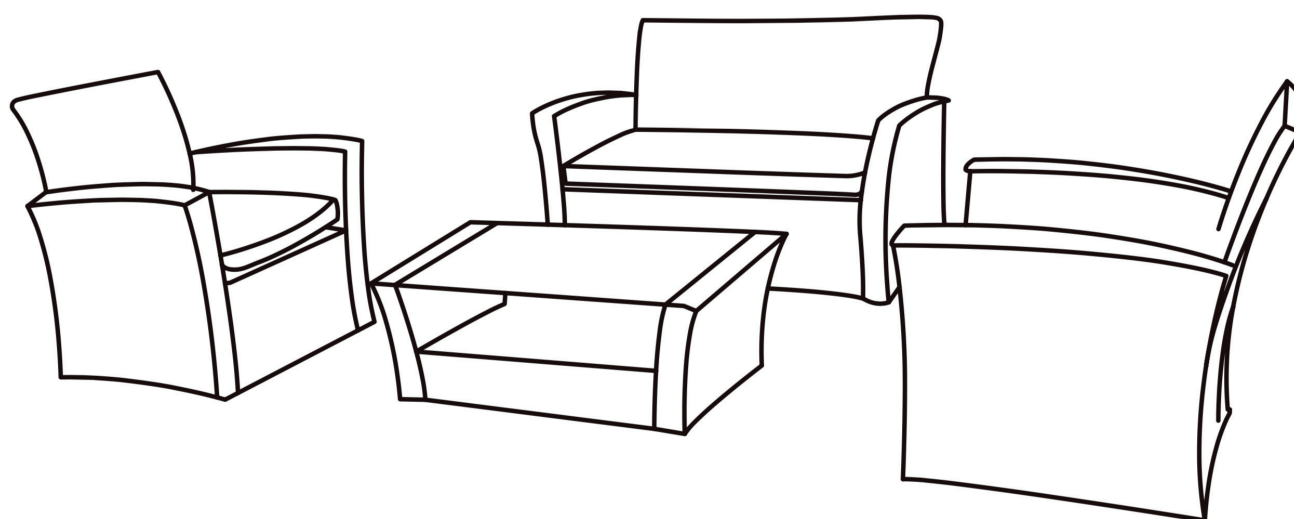
Informations Complémentaires :

Veillez conserver ce manuel pour référence ultérieure

En cas de problème avec votre produit, nous vous invitons à contacter notre service client par mail à contact@happygarden.fr ou par téléphone au +33.3.20.267.567


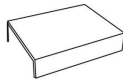
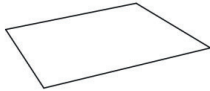

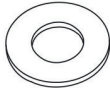
Produit vendu par :
ALLSTORE SAS
236 av. Clément Ader
PA du Moulin
59118 WAMBRECHIES
FRANCE

Conjunto de jardín COMINO (904) INSTRUCCIONES DE MONTAJE




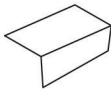
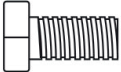
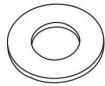




Lista de piezas :



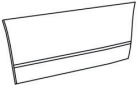
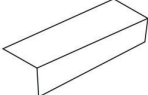
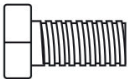
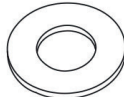


Mesa

 <p>G- Patas ×2</p>	 <p>H- Tablero ×1</p>
 <p>L- Vidrio ×1</p>	 <p>I- Tornillos M6x30mm ×8</p>
 <p>J- Arandela ×8</p>	

Sillón

 <p>A- Reposabrazos derecho ×2</p>	 <p>B- Reposabrazos izquierdo ×2</p>	 <p>C- Respaldo ×2</p>
 <p>D- Asiento ×2</p>	 <p>I- Tornillos M6x30 ×8</p>	 <p>J- Arandela ×22</p>
 <p>K- Llave ×1</p>	 <p>M- Tornillos M6x35 ×14</p>	

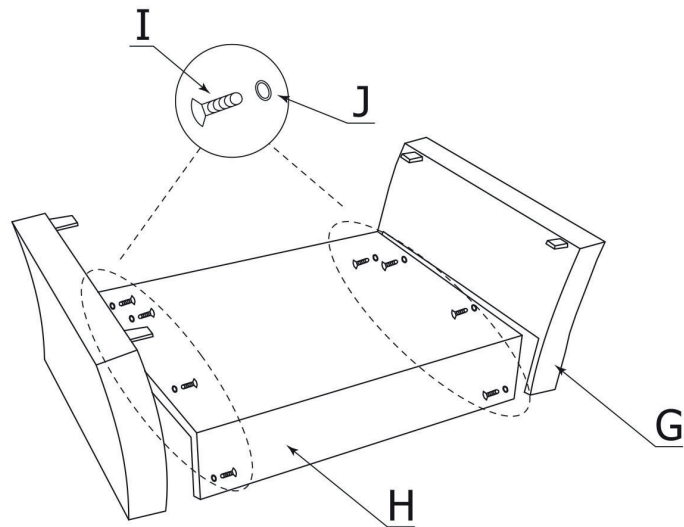
Sofá

 <p>A- Reposabrazos derecho ×1</p>	 <p>B- Reposabrazos izquierdo ×1</p>	 <p>E- Respaldo ×1</p>
 <p>F- Asiento ×2</p>	 <p>I- Tornillos M6x30 ×4</p>	 <p>J- Arandela ×12</p>
 <p>K- Llave ×1</p>	 <p>M- Tornillos M6x35 ×8</p>	

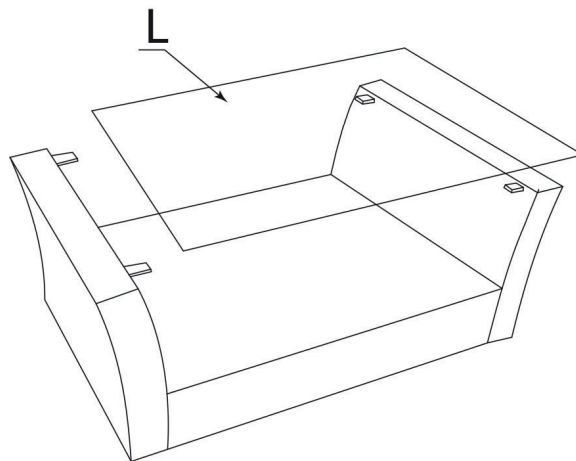
Montaje :

Mesa

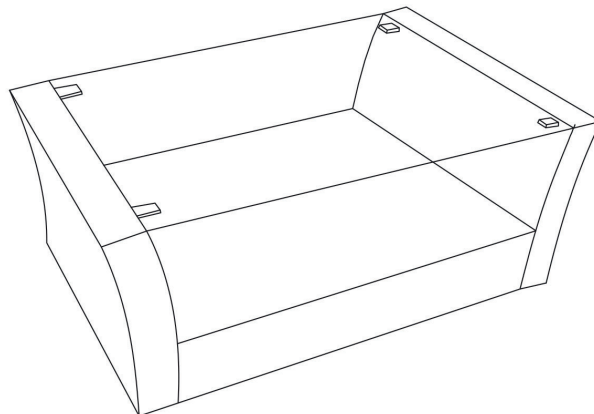
Etapa A :



Etapa B :



Etapa C :

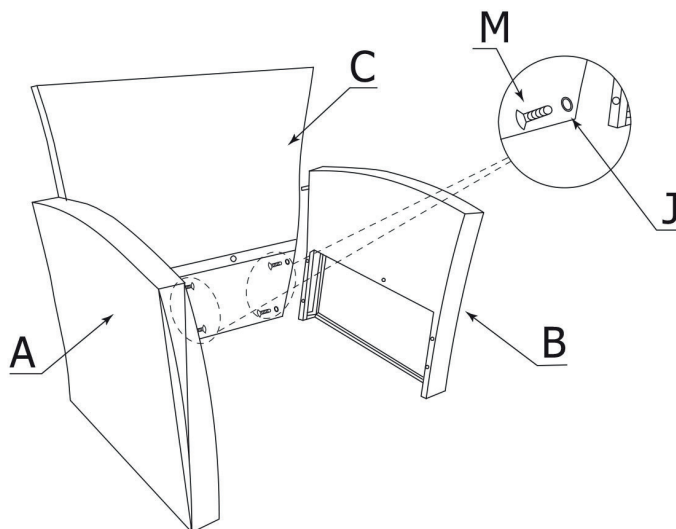


Para un montaje más fácil y rápido: Coloque todos los tornillos sin apretar completamente y luego atornille definitivamente una vez que todos los tornillos estén en su lugar y que el artículo esté bien recto.

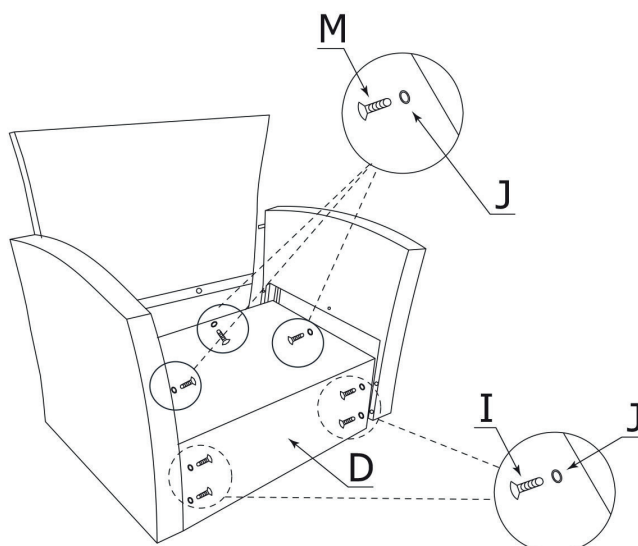
Montaje :

Sillón

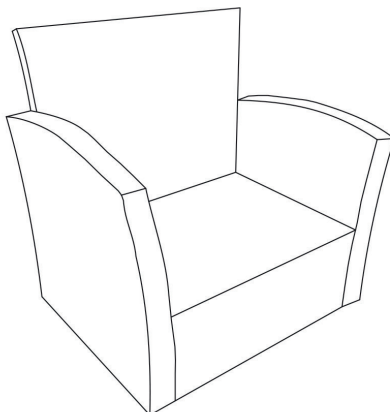
Etapa D :



Etapa E :



Etapa F :

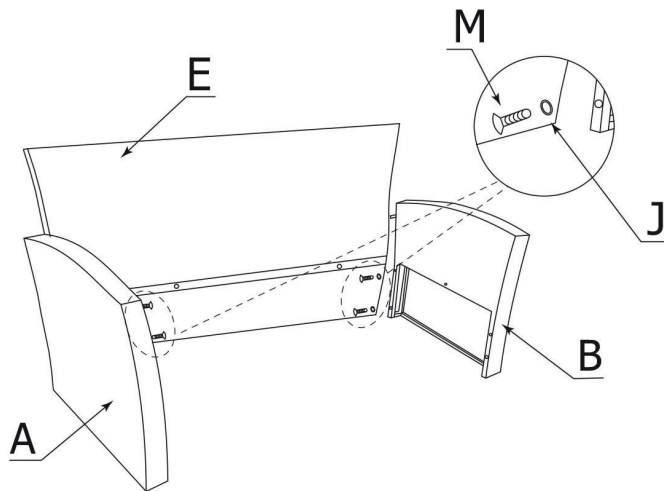


Para un montaje más fácil y rápido: Coloque todos los tornillos sin apretar completamente y luego atornille definitivamente una vez que todos los tornillos estén en su lugar y que el artículo esté bien recto.

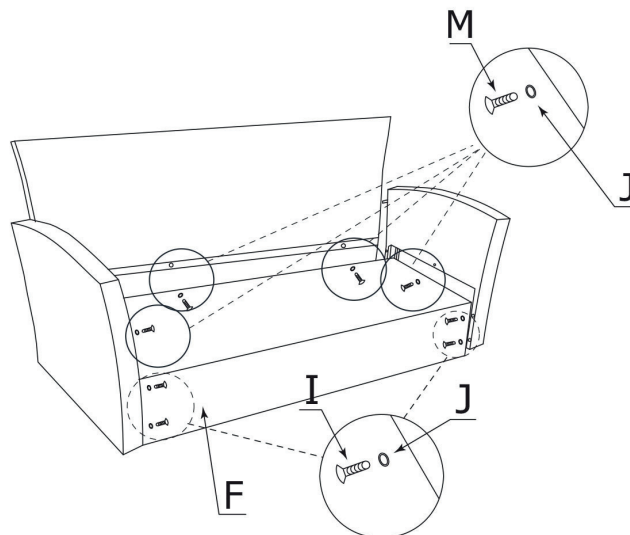
Montaje :

Sofá

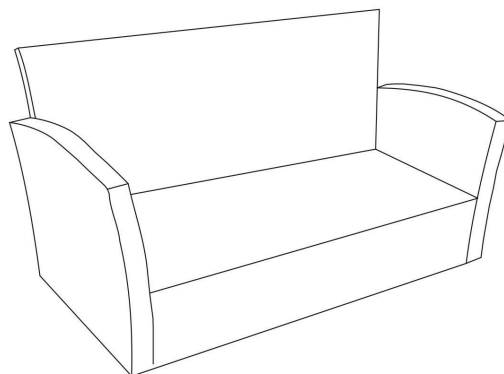
Etapa G :



Etapa H :



Etapa I :



Para un montaje más fácil y rápido: Coloque todos los tornillos sin apretar completamente y luego atornille definitivamente una vez que todos los tornillos estén en su lugar y que el artículo esté bien recto.

Información Adicional :

Le rogamos conserve este manual de instrucciones para futuras consultas

Si encuentra algún problema con su producto, le solicitamos que contacte con nuestro servicio de atención al cliente por correo electrónico: contacto@happy-garden.es o por teléfono al 919 035 926

Producto vendido por :
ALLSTORE SAS