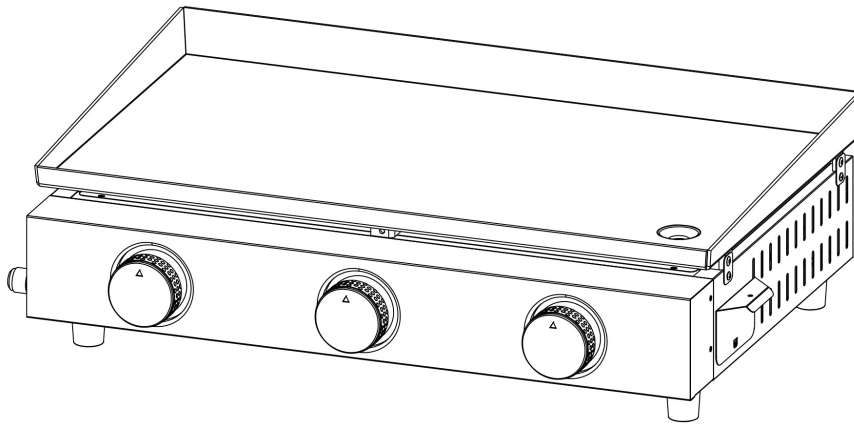


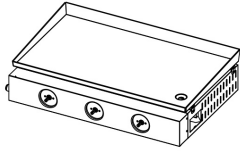
MERIDA
BQ501

happy garden

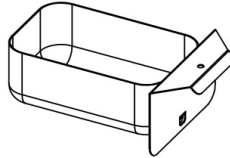


MERIDA BQ501

happy garden



A x1



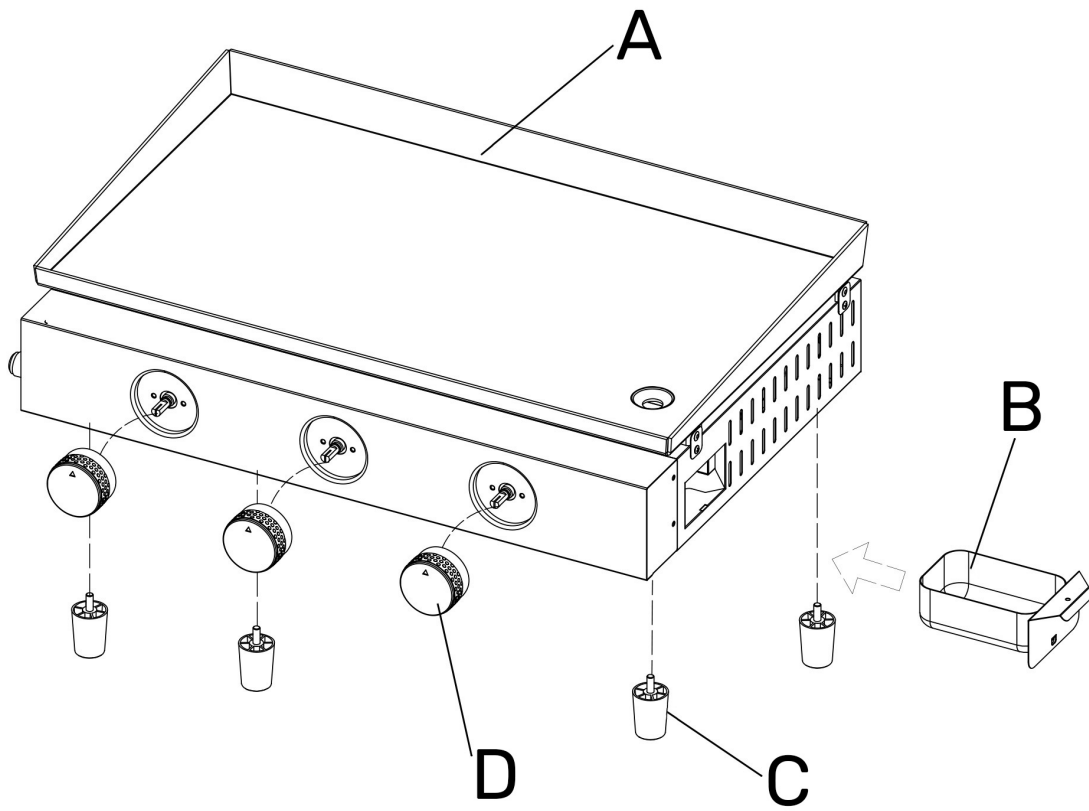
B x1



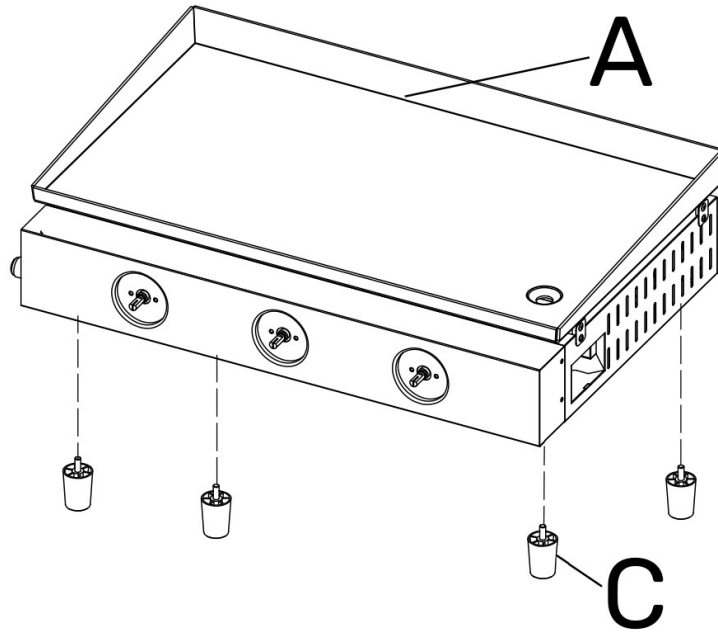
C x4



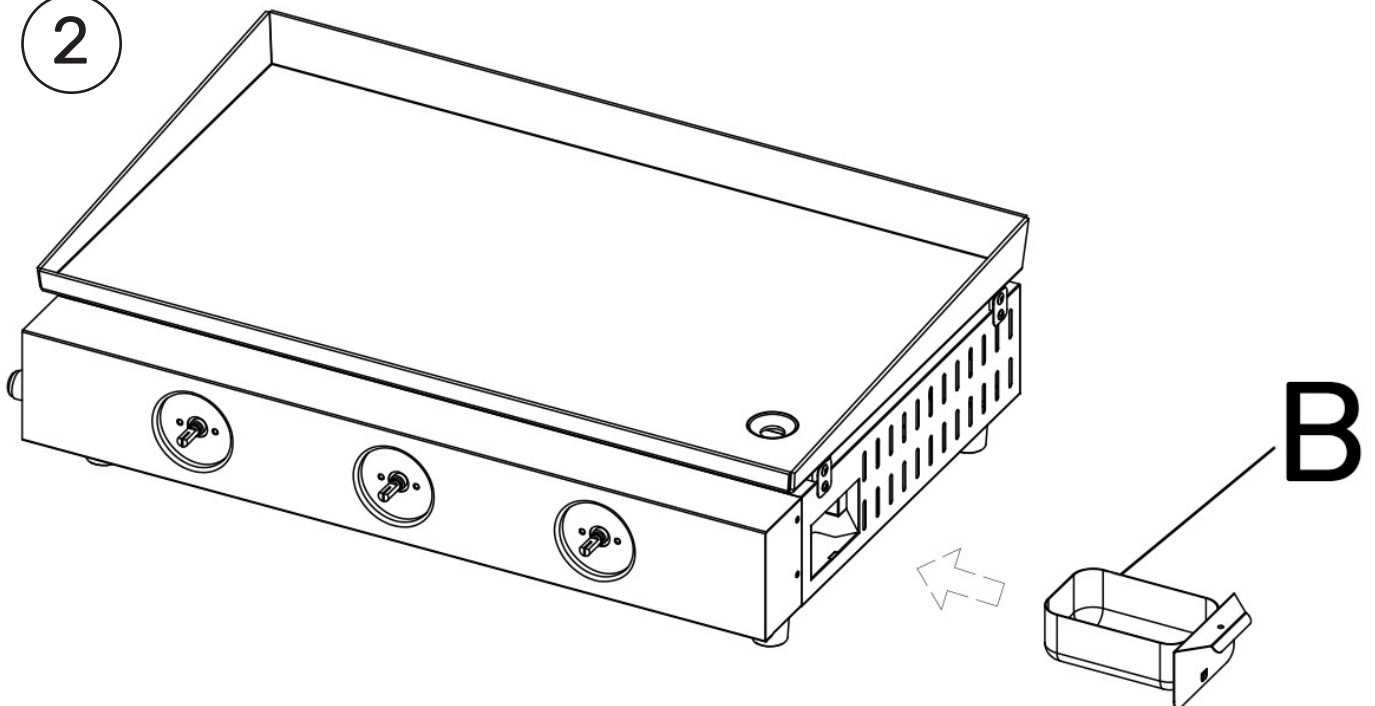
D x3



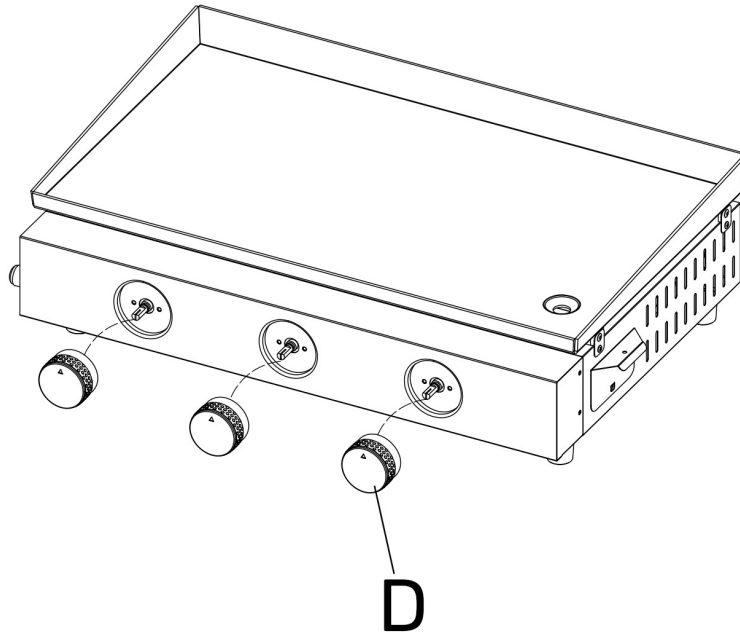
1



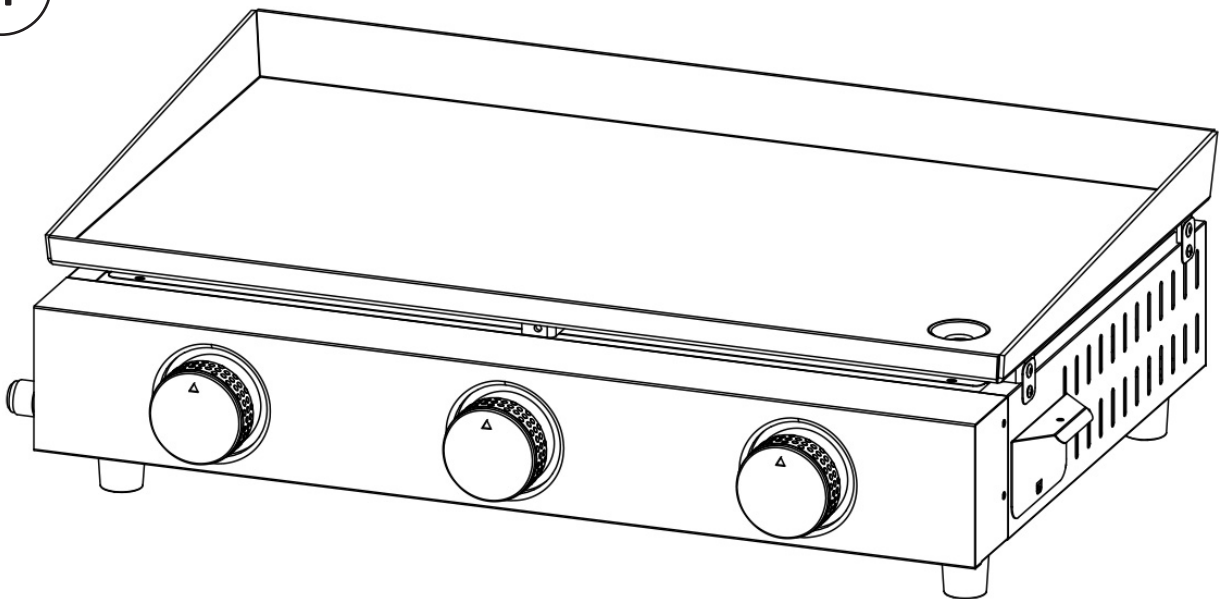
2




3



4



- 
- A large, stylized grey leaf icon is positioned in the top left corner of the page.
- FR** Veuillez conserver ce manuel pour référence ultérieure.
Besoin de contacter la Happy Team ?
A l'aide de votre smartphone, complétez le formulaire en scannant le QR code en bas de la page. Notre équipe est également à votre écoute du lundi au vendredi de 10h à 21h au +33.3.20.26.75.67
- ES** Le rogamos conserve este manual de instrucciones para futuras consultas Si encuentra algún problema con su producto, le solicitamos que contacte con nuestro servicio de atención al cliente por correo electrónico: spv@happy-garden.es o por teléfono al 919.035.926
- EN** Please keep this manual for future reference.
If you have any problems with your product, please contact our customer service department by phone at +33.3.20.267.567
- DE** Bitte bewahren Sie diese Anleitung zum späteren Nachschlagen auf.
Falls Sie ein Problem mit Ihrem Produkt haben, wenden Sie sich bitte an unseren Kundenservice telefonisch unter 0800.181.5780
- NL** Bewaar deze handleiding voor toekomstig gebruik.
Indien u problemen heeft met uw product, neem dan contact op met onze klantendienst per telefoon op +31.85.208.4162
- IT** Si prega di conservare questo manuale per riferimento futuro.
In caso di problemi con il prodotto, si prega di contattare il nostro servizio clienti per telefono al 800.58.02.30
- PT** Por favor, guarde este manual para referência futura.
Se tiver algum problema com o seu produto, contacte por favor o nosso departamento de serviço ao cliente através por telefone para +33.3.20.267.567





happy garden

ALLSTORE SAS
121 allée Hélène Boucher
PA du Moulin
59118 WAMBRECHIES
FRANCE