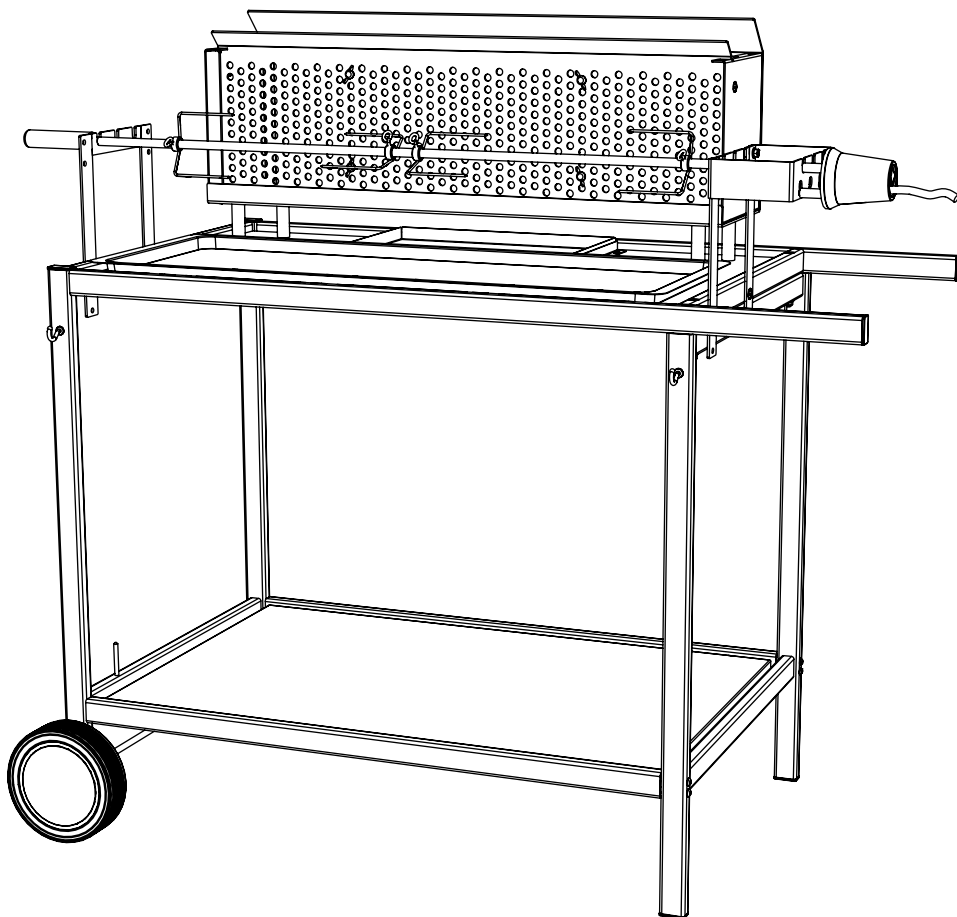


TOM 308070i NF

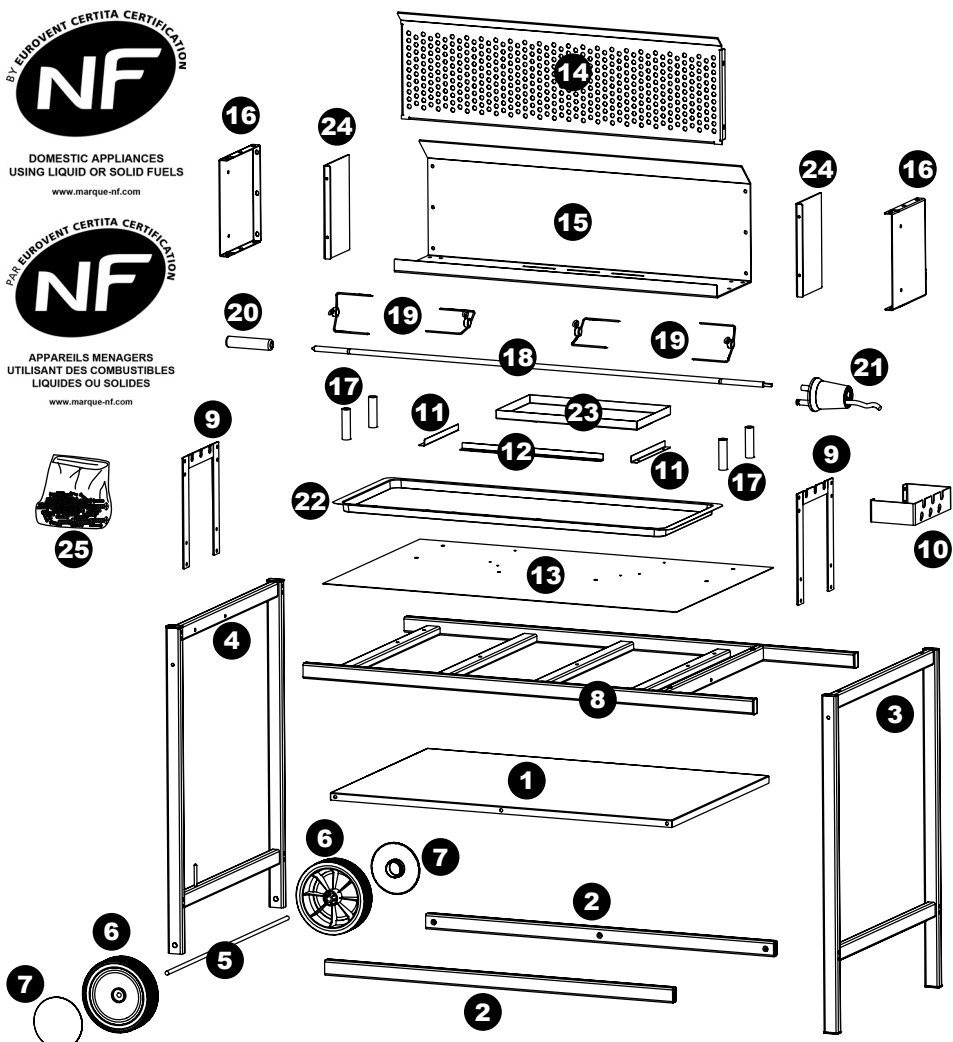




DOMESTIC APPLIANCES
USING LIQUID OR SOLID FUELS
www.marque-nf.com

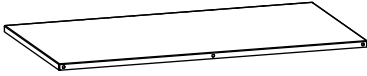
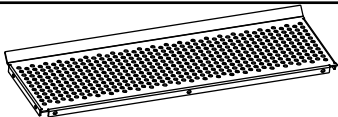

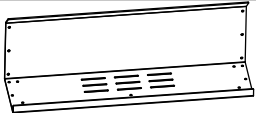
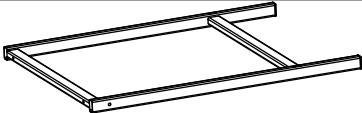
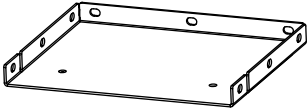
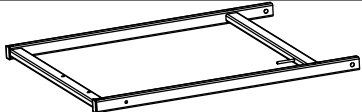




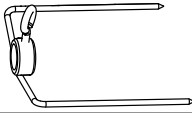
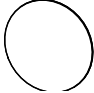

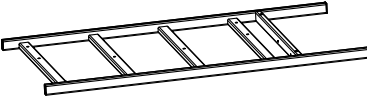
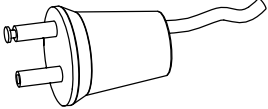
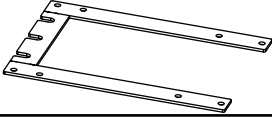

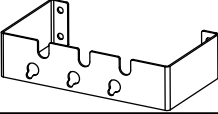


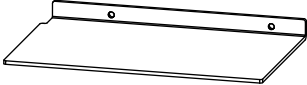


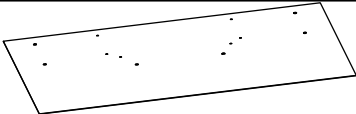


APPAREILS MENAGERS
UTILISANT DES COMBUSTIBLES
LIQUIDES OU SOLIDES
www.marque-nf.com



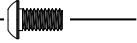
			Ø8x20	2	
			Ø6x110	4	
	Ø6x70	2		Ø6	39
	Ø6x45	12		Ø4	6
	Ø6x30	6		Ø6	37
	Ø6x16	23		Ø4	6
	Ø6x12	6		Ø10	2
	Ø4x8	6			

	Ø6x25	2
	Ø6x12	4
	n°4	1

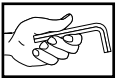
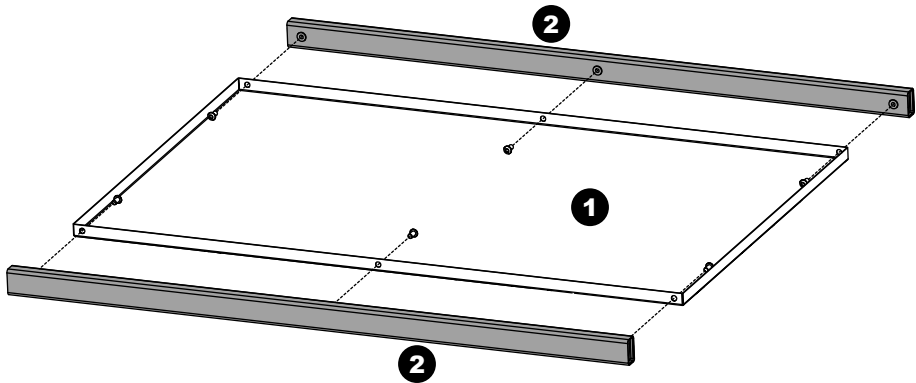
1		x1	14		x1
2		x2	15		x1
3		x1	16		x2
4		x1	17		x4
5		x1	18		x1
6		x2	19		x4
7		x2	20		x1
8		x1	21		x1
9		x2	22		x1
10		x1	23		x1
11		x2	24		x2
12		x1	25		x1
13		x1			

1

Ø6x12



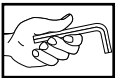
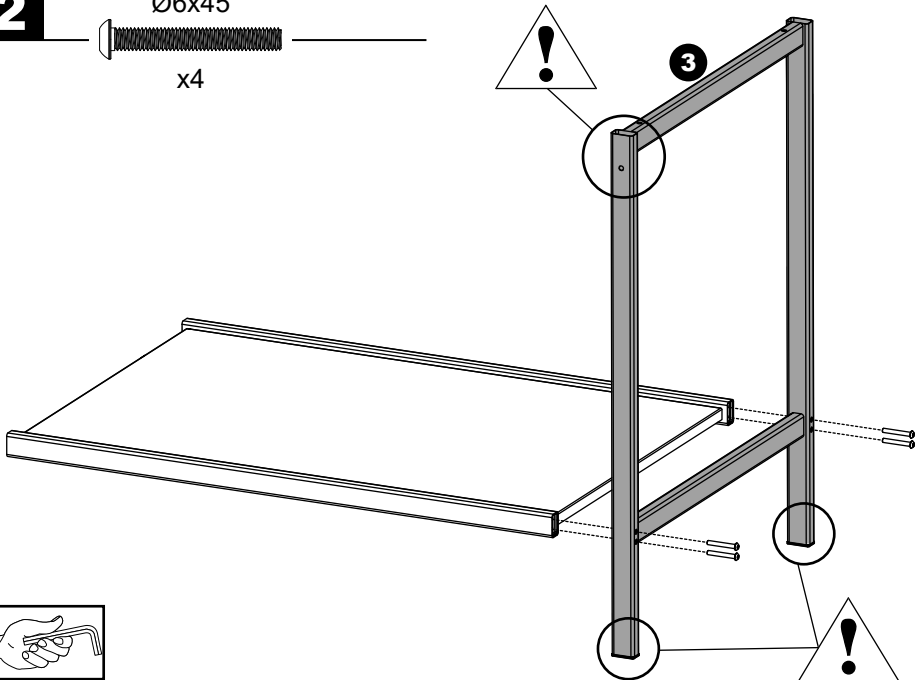
x6

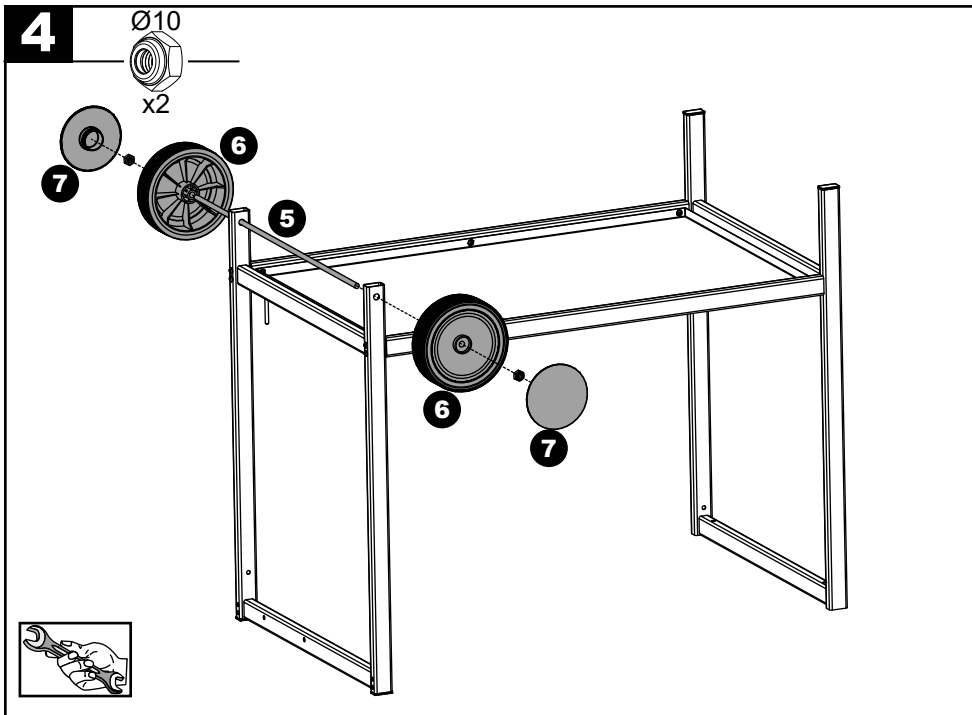
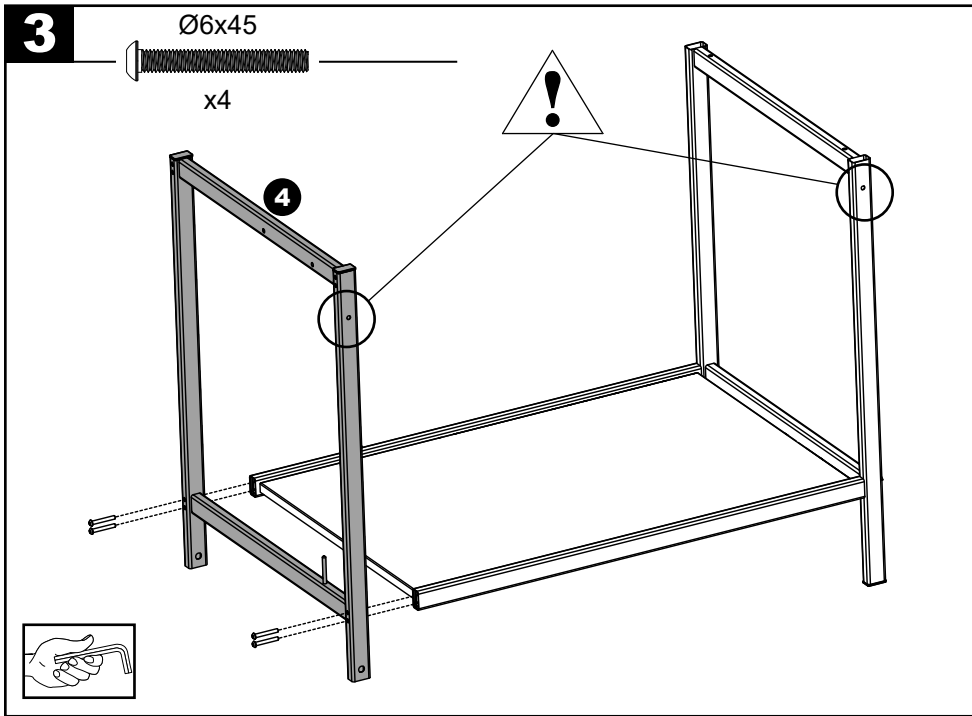
**2**

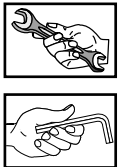
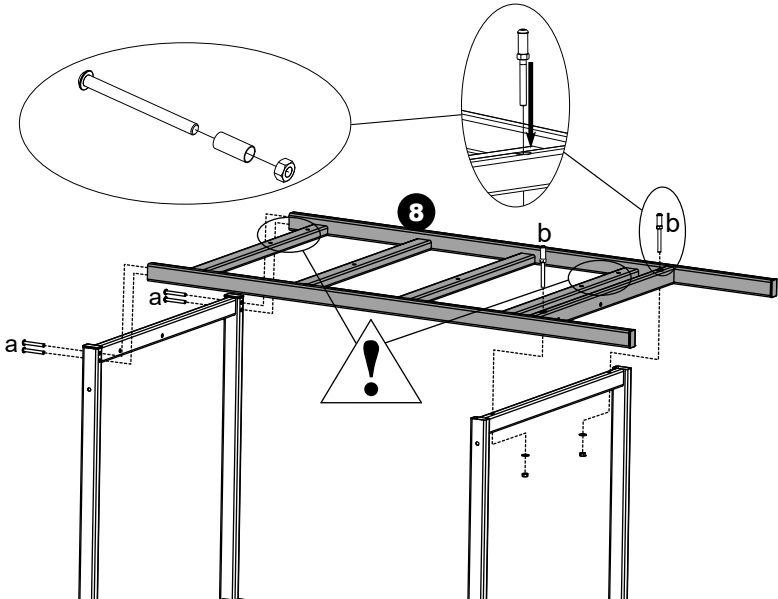
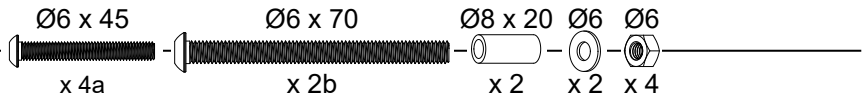
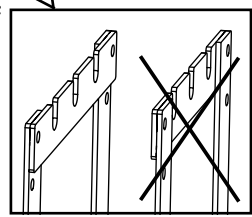
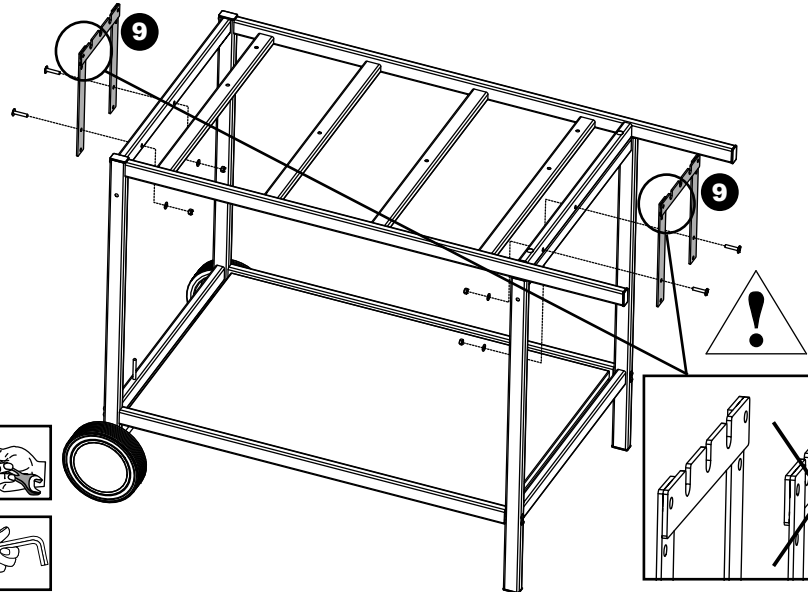
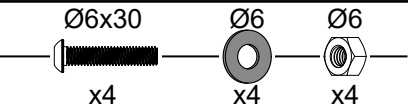
Ø6x45

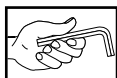
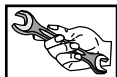
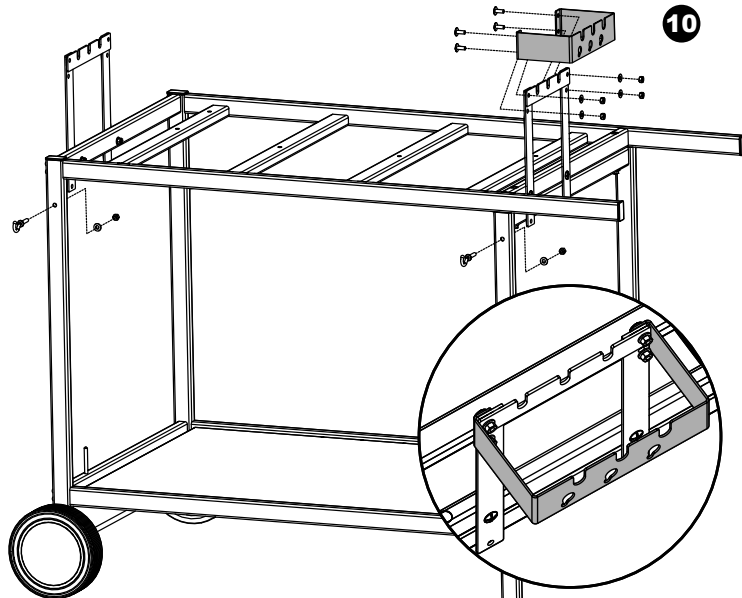
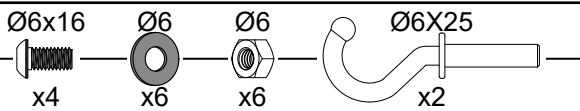
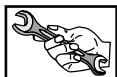
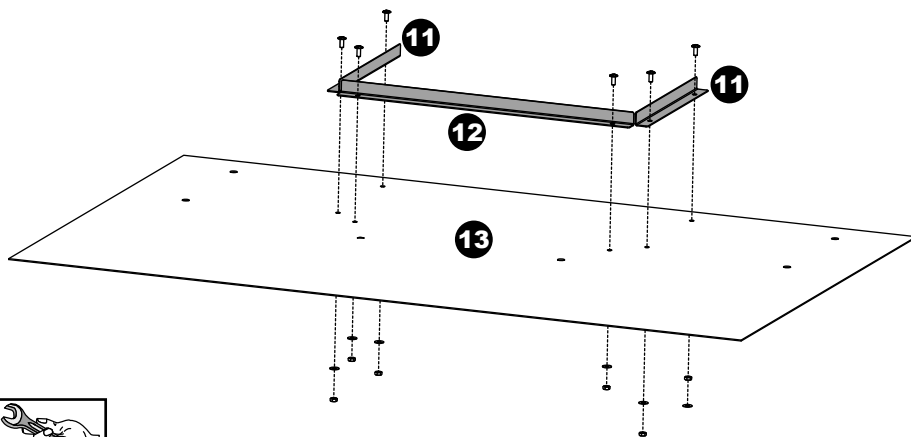
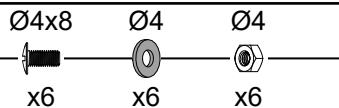


x4

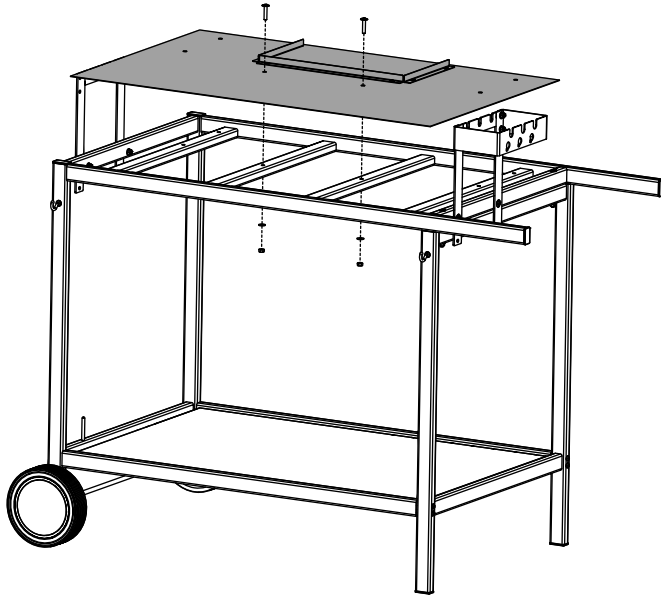
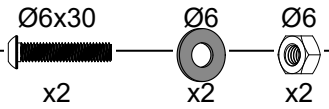




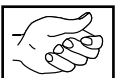
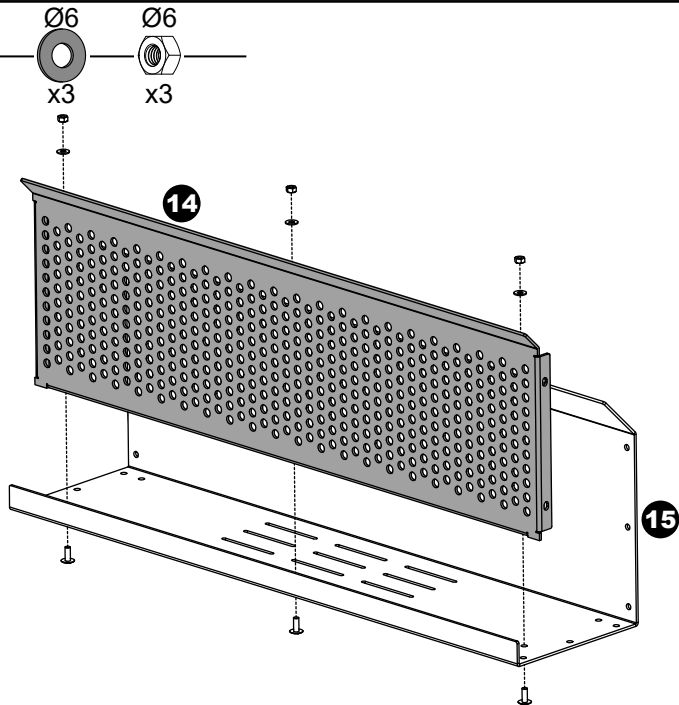
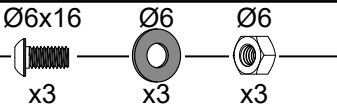
5**6**

7**8**

9



10



11

Ø6x16



x8

Ø6

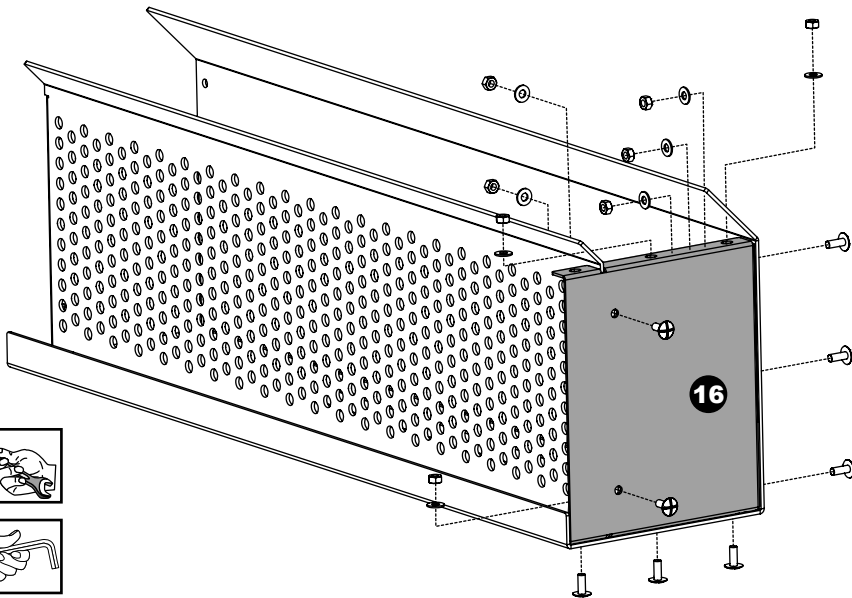


x8

Ø6



x8

**12**

Ø6x16



x8

Ø6

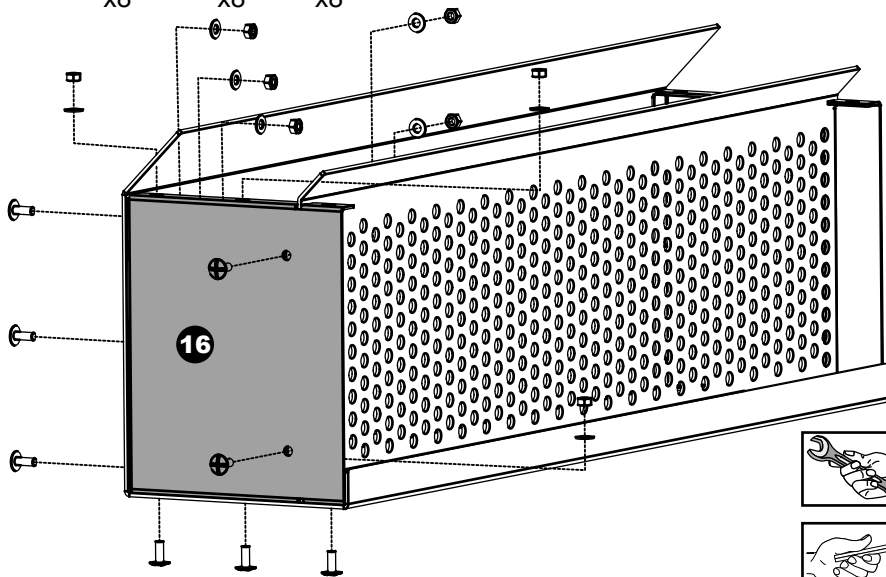


x8

Ø6



x8



13

Ø6x110

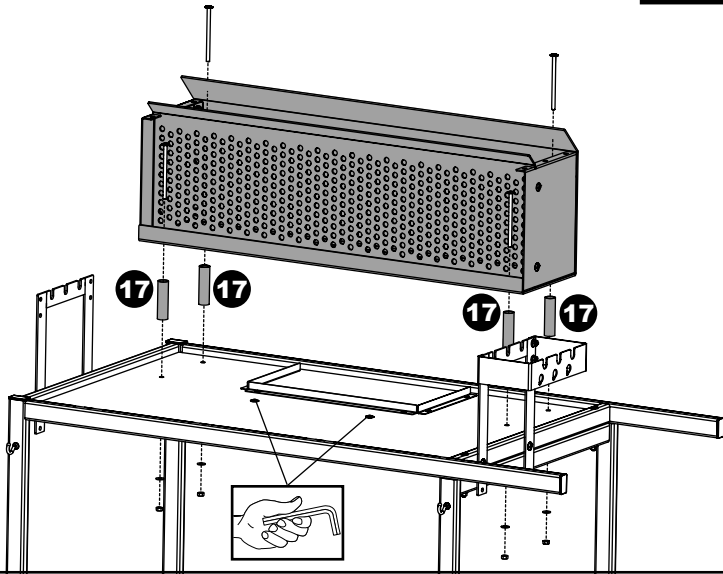
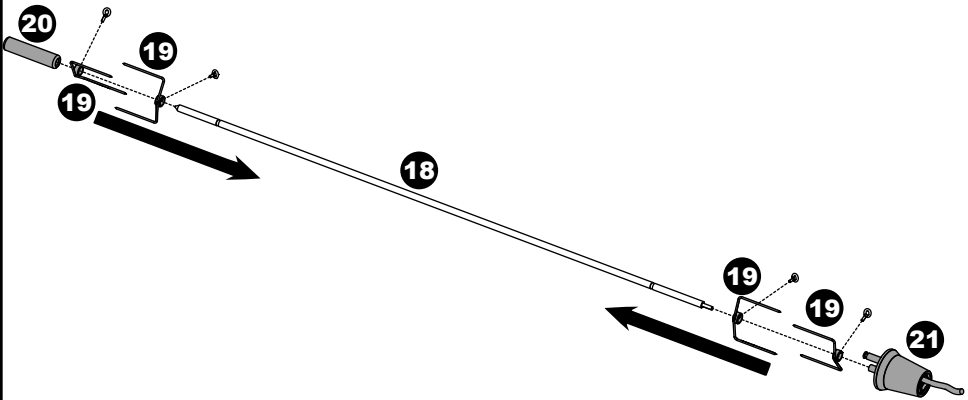
Ø6

Ø6

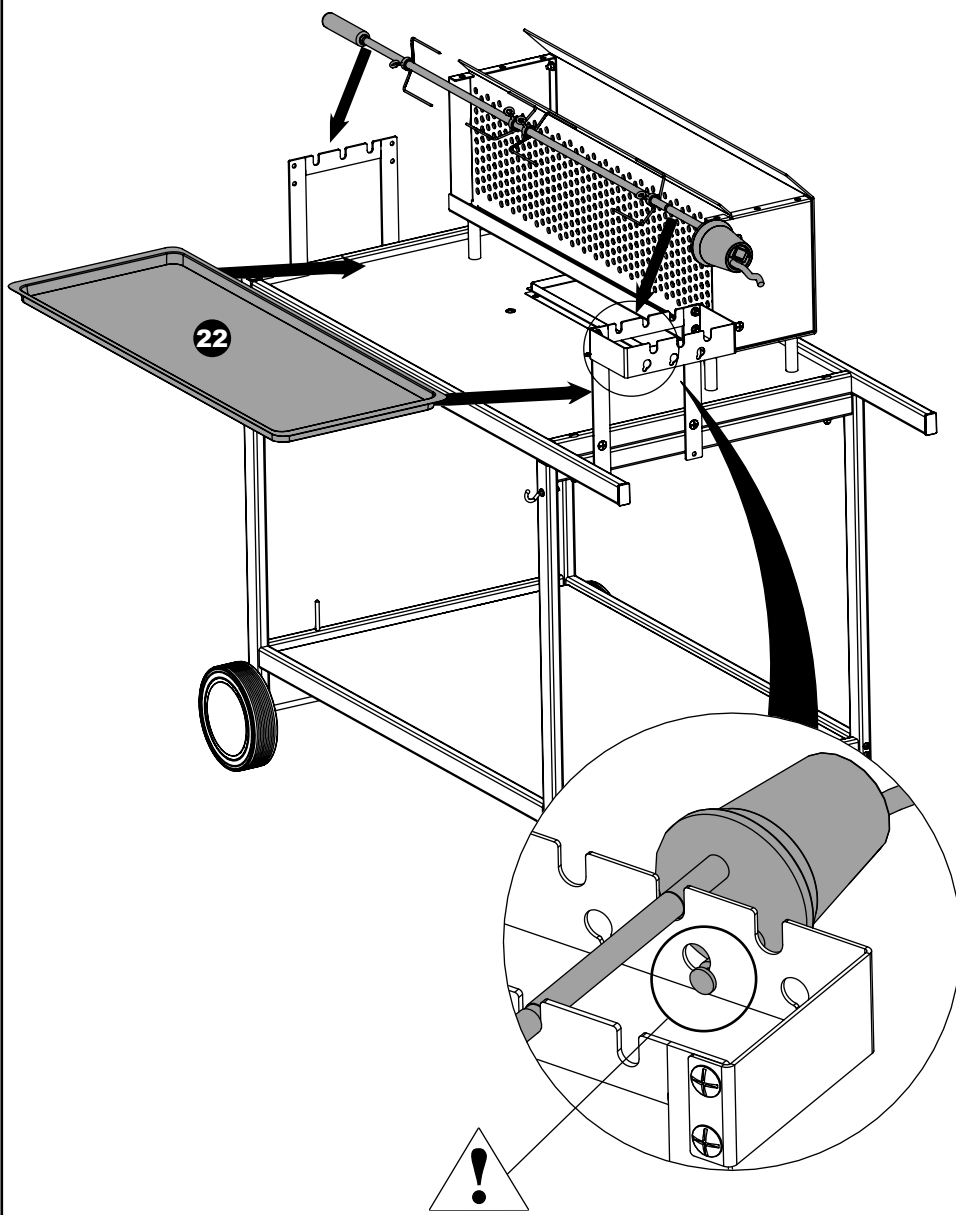
x4

x4

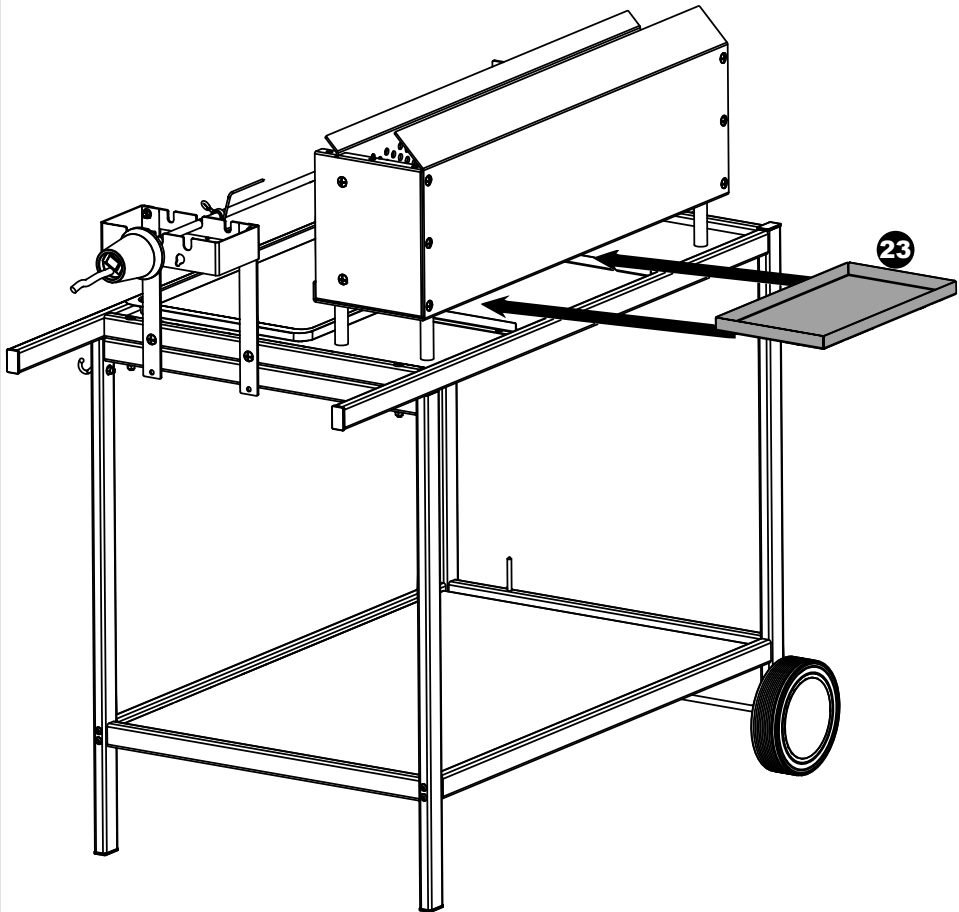
x4

**14**

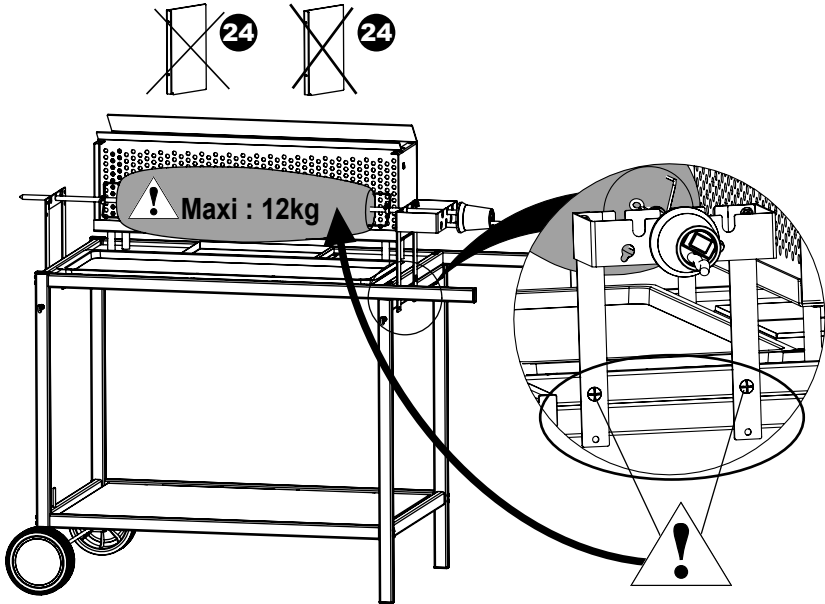
15



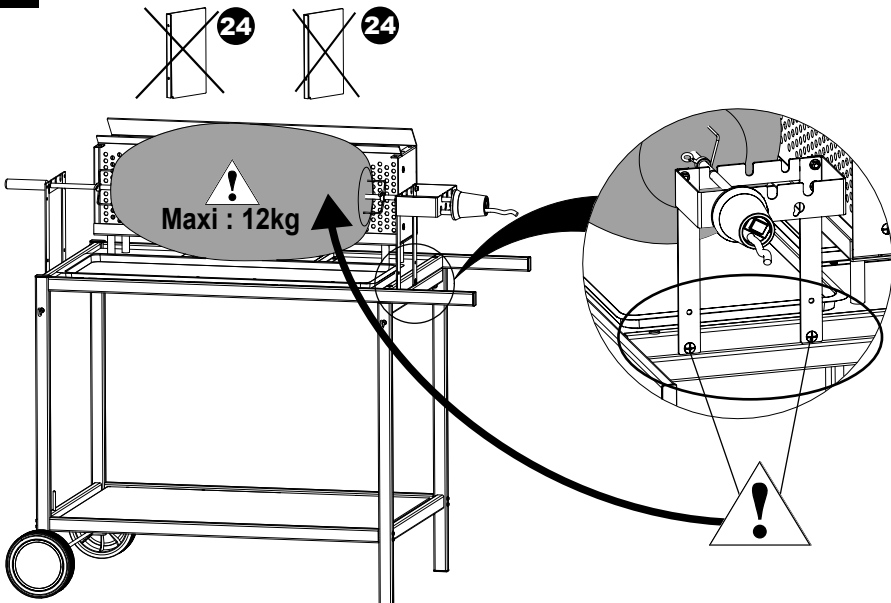
16



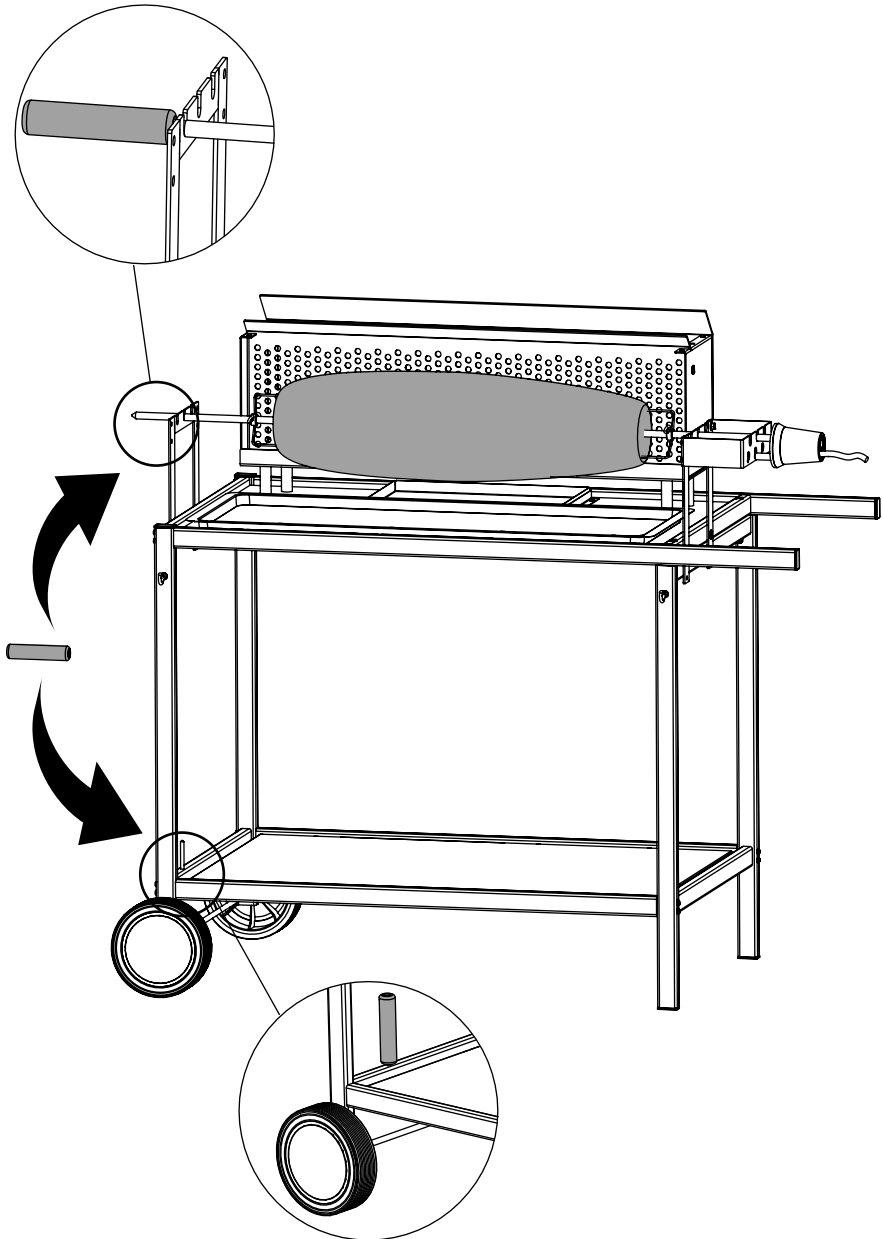
17



18

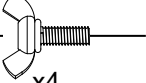


19



20

Ø6x12



x4

