

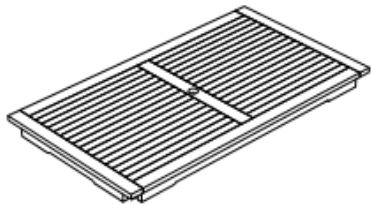
TEC17

# INSTRUCTIONS D'ASSEMBLAGE INSTRUCCIONES DE MONTAJE

① X4



② X1



③ X8

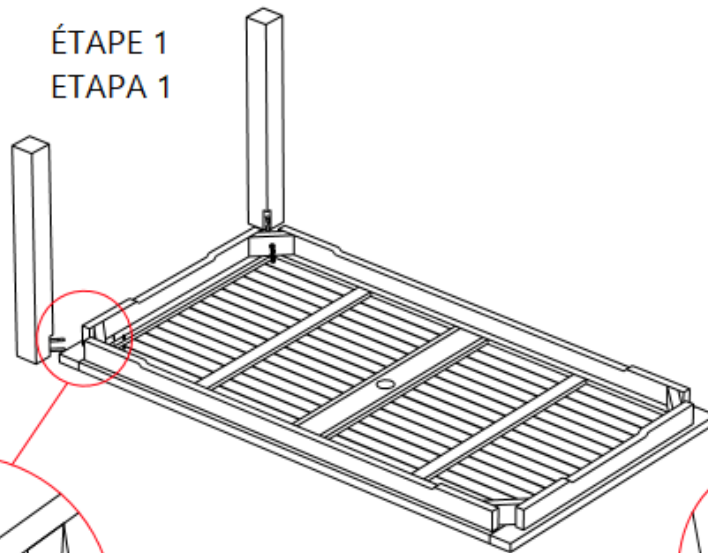


④ X8

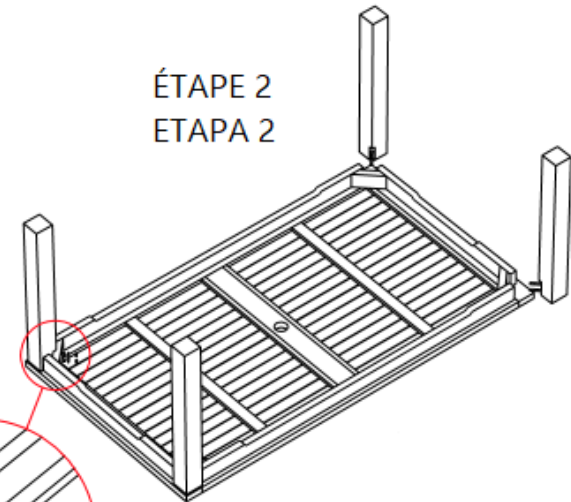


Happy Garden

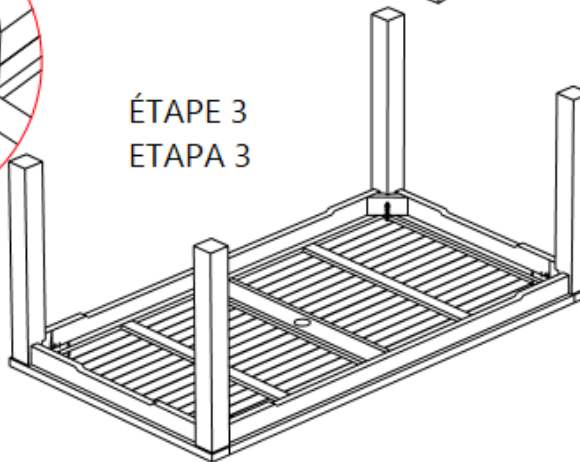
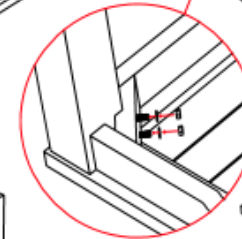
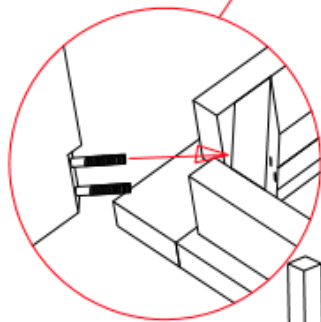
ÉTAPE 1  
ETAPA 1



ÉTAPE 2  
ETAPA 2



ÉTAPE 3  
ETAPA 3



ÉTAPE 4  
ETAPA 4

