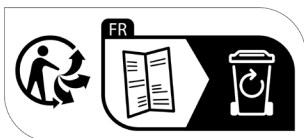
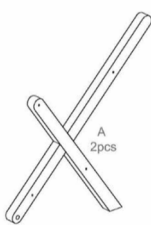

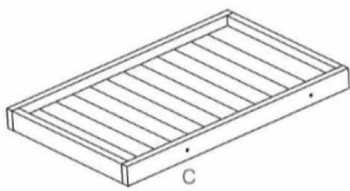
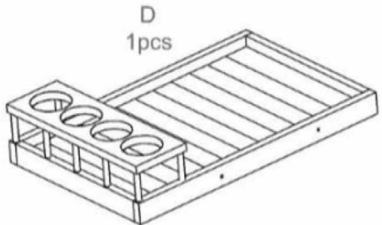
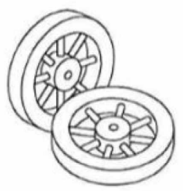




Desserte en teck LOMBOK (TEC13) INSTRUCTIONS D'ASSEMBLAGE

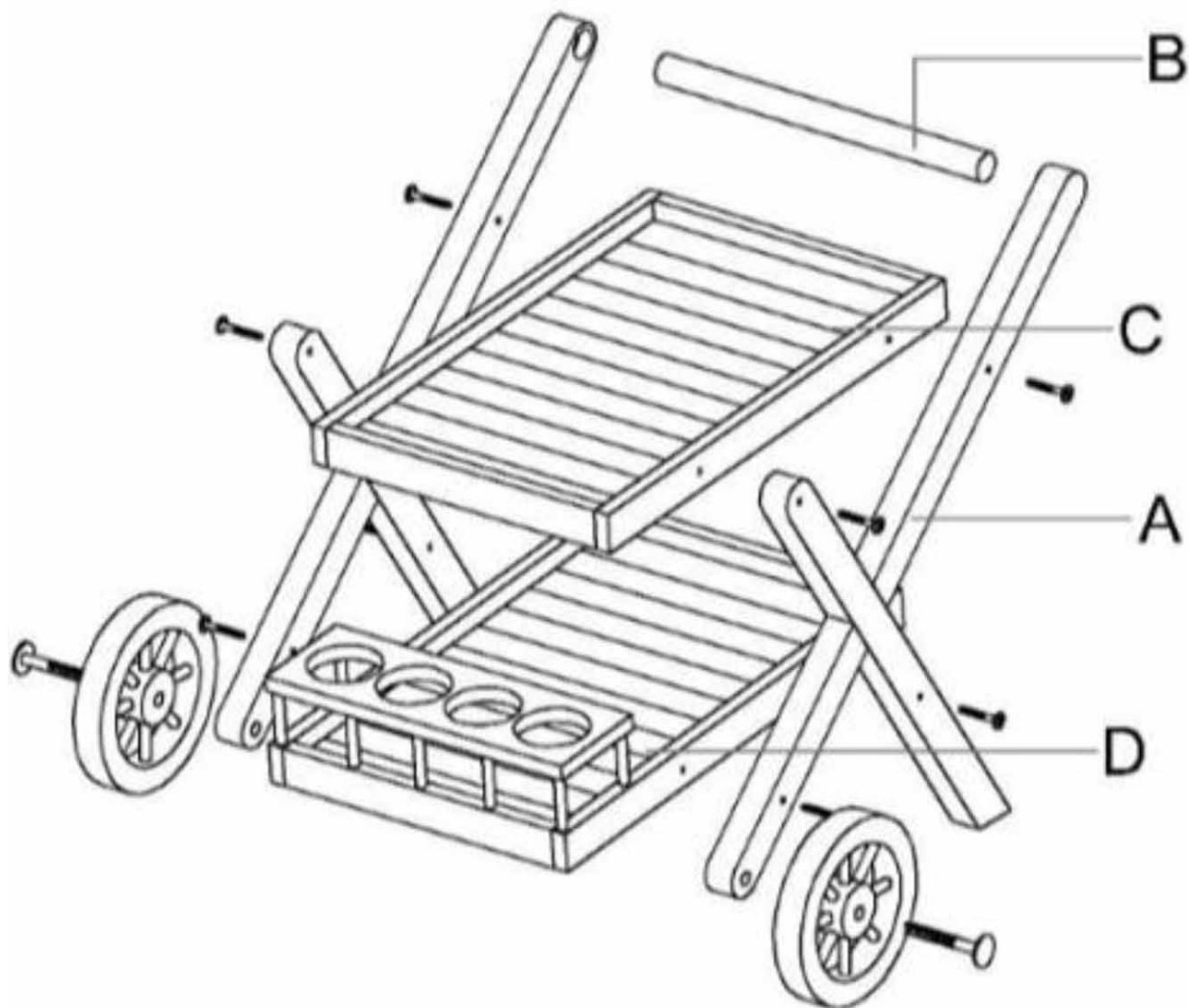


Liste des pièces :

 <p>A - Pieds x2 2pcs</p>	 <p>B - Barre x1 1pcs</p>	 <p>C - Plateau 1 x1 1pcs</p>
 <p>D - Plateau 2 x1 1pcs</p>	 <p>E - Roue x2 2cs</p>	 <p>F - Boulons x2 2 pcs</p>
 <p>G - Vis x8 8 pcs</p>		

Montage :

Étape A :



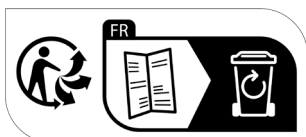
Informations Complémentaires :

Veillez conserver ce manuel pour référence ultérieure

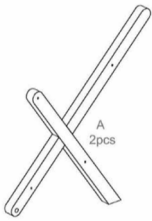

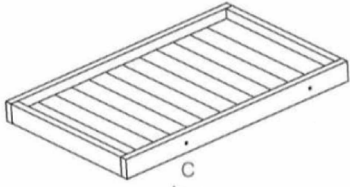
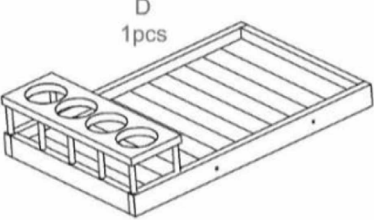
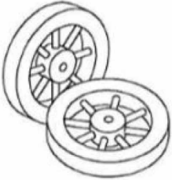


En cas de problème avec votre produit, nous vous invitons à contacter notre service client par mail à contact@happygarden.fr ou par téléphone au +33.3.20.267.567

Produit vendu par :
ALLSTORE SAS
236 av. Clément Ader
PA du Moulin
59118 WAMBRECHIES
FRANCE

Carrito de teca LOMBOK (TEC13) INSTRUCCIONES DE MONTAJE

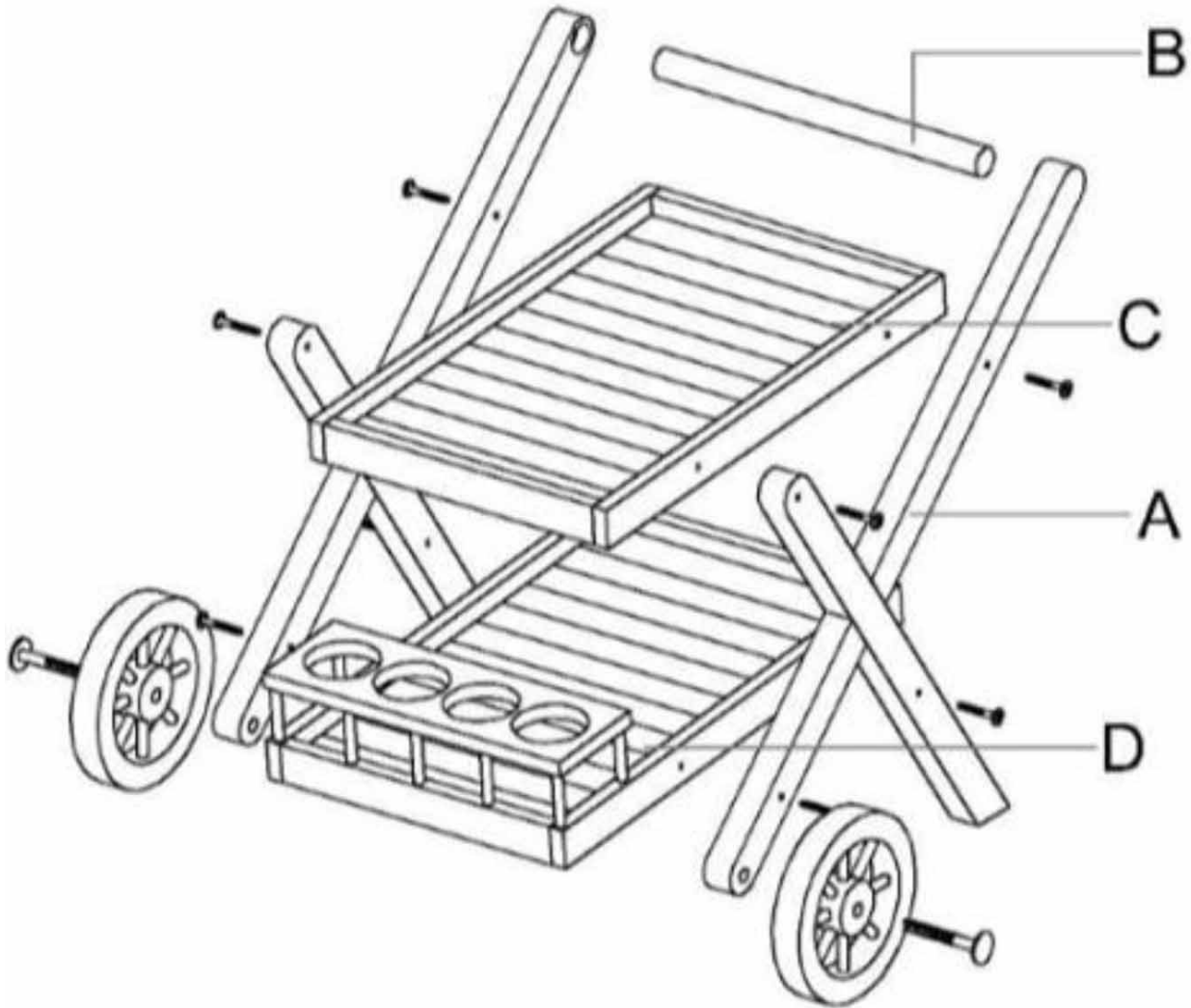


Lista de piezas :

 <p>A - Patas x2 2pcs</p>	 <p>B - Barra x1 1pcs</p>	 <p>C - Bandeja 1 x1 1pcs</p>
 <p>D - Bandeja 2 x1 1pcs</p>	 <p>E - Ruedas x2 2cs</p>	 <p>F - Pernos x2 2 pcs</p>
 <p>G - Tornillos x8 8 pcs</p>		

Montaje :

Etapa A :



Información Adicional :

Le rogamos conserve este manual de instrucciones para futuras consultas

Si encuentra algún problema con su producto, le solicitamos que contacte con nuestro servicio de atención al cliente por correo electrónico: spv@happy-garden.es o por teléfono al 919 035 926

Producto vendido por :
ALLSTORE SAS