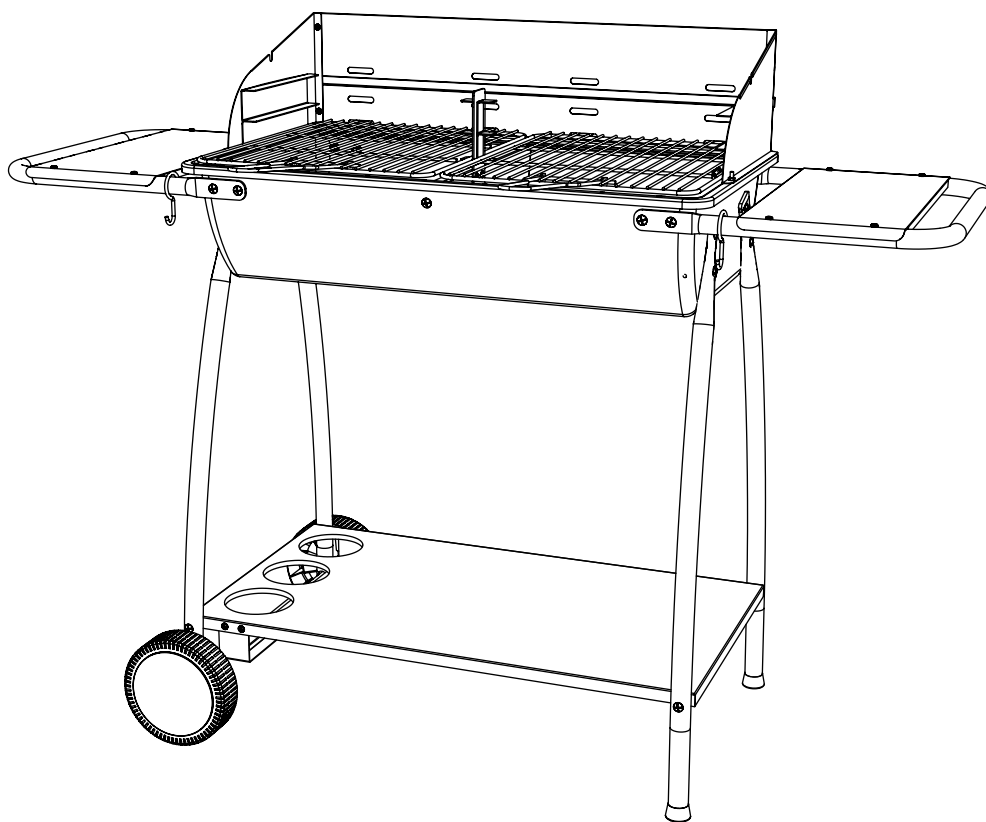
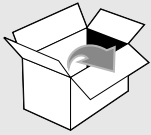
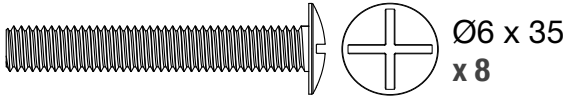


TOM 367142i NF





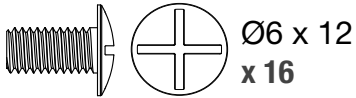
x 2



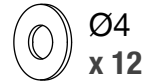
Ø6 x 35
x 8



Ø6
x 24



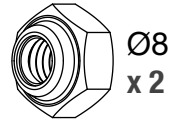
Ø6 x 12
x 16



Ø4
x 12



Ø4 x 12
x 12



Ø8
x 2



Ø4 x 8
x 4



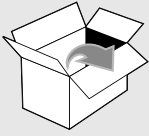
Ø6
x 24



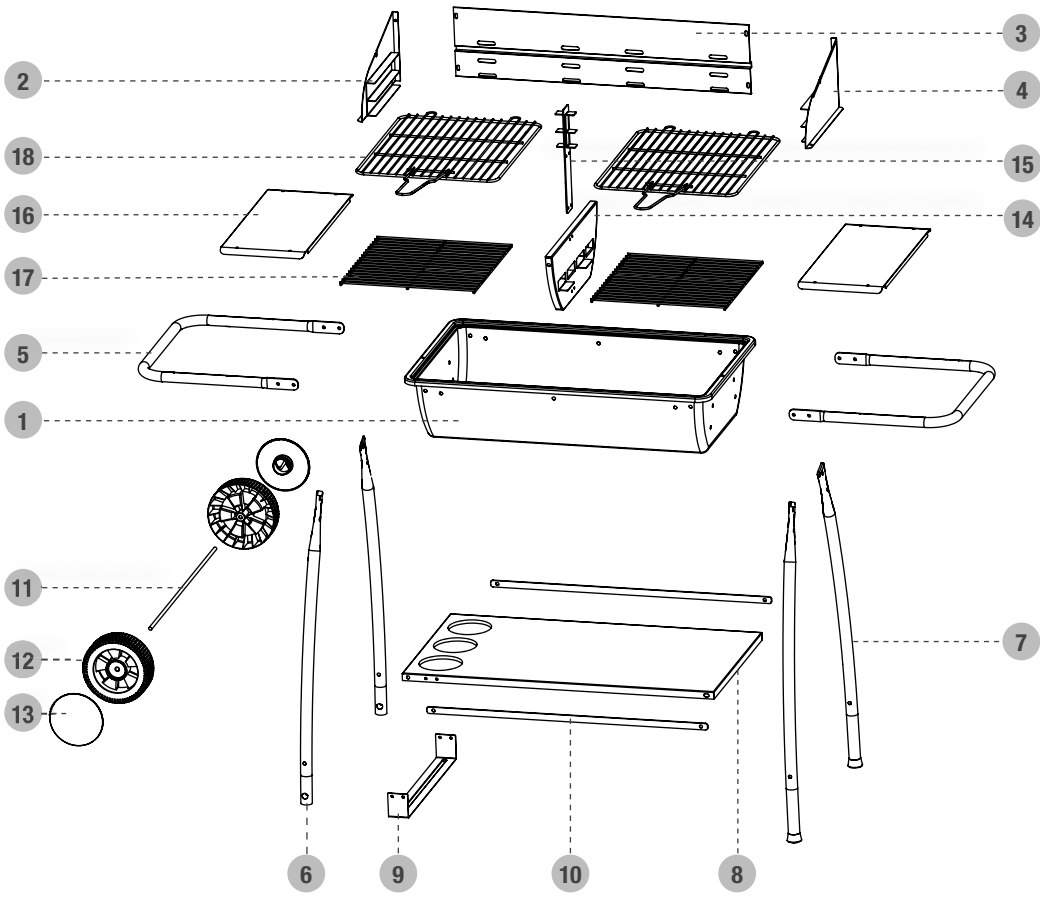
Ø3,5 x 9,5
x 8



Ø4
x 16



19



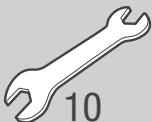
APPAREILS MÉNAGERS
UTILISANT DES COMBUSTIBLES
LIQUIDES OU SOLIDES

www.marque-nf.com

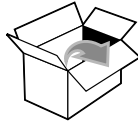
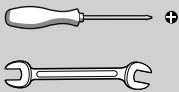
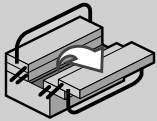
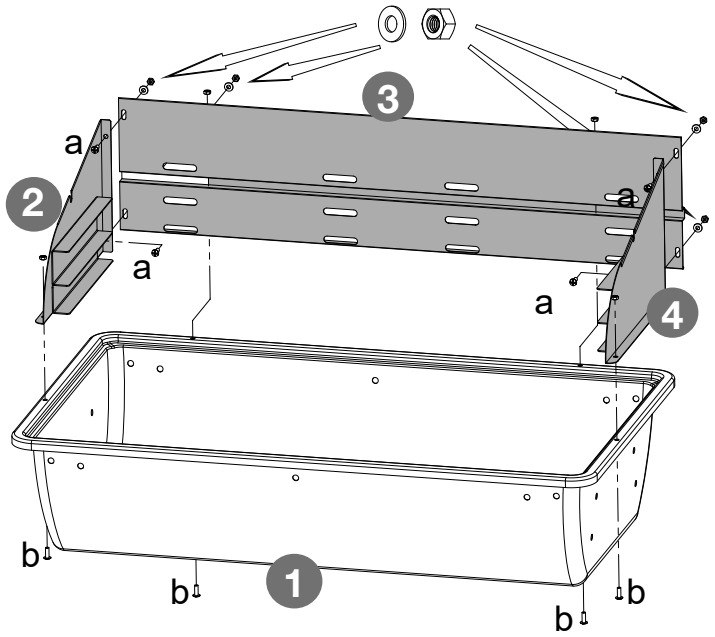


DOMESTIC APPLIANCES
USING LIQUID OR SOLID FUELS

www.marque-nf.com



1



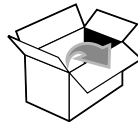
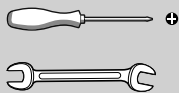
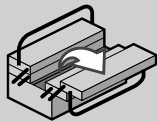
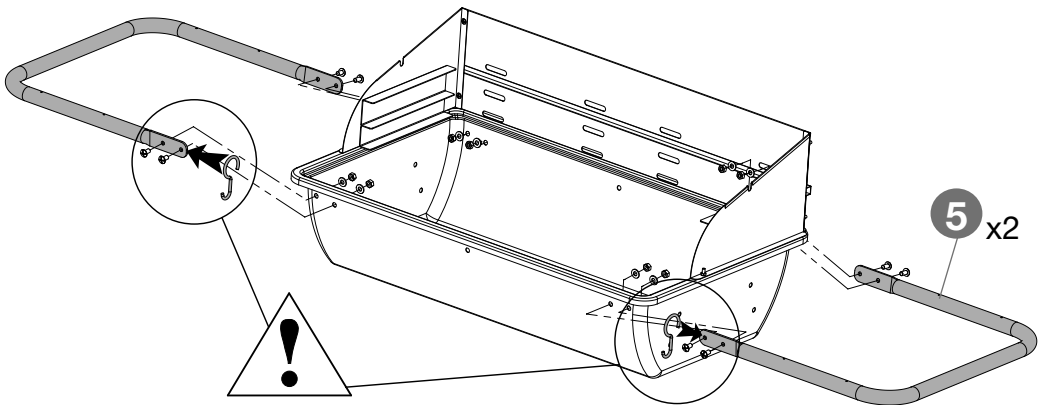
Ø4x8
x 4a

Ø4x12
x 4b

Ø 4
x 4

Ø 4
x 8

2

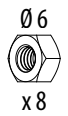
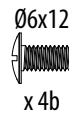
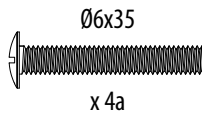
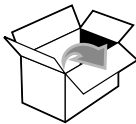
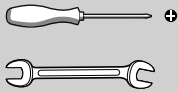
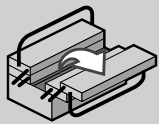
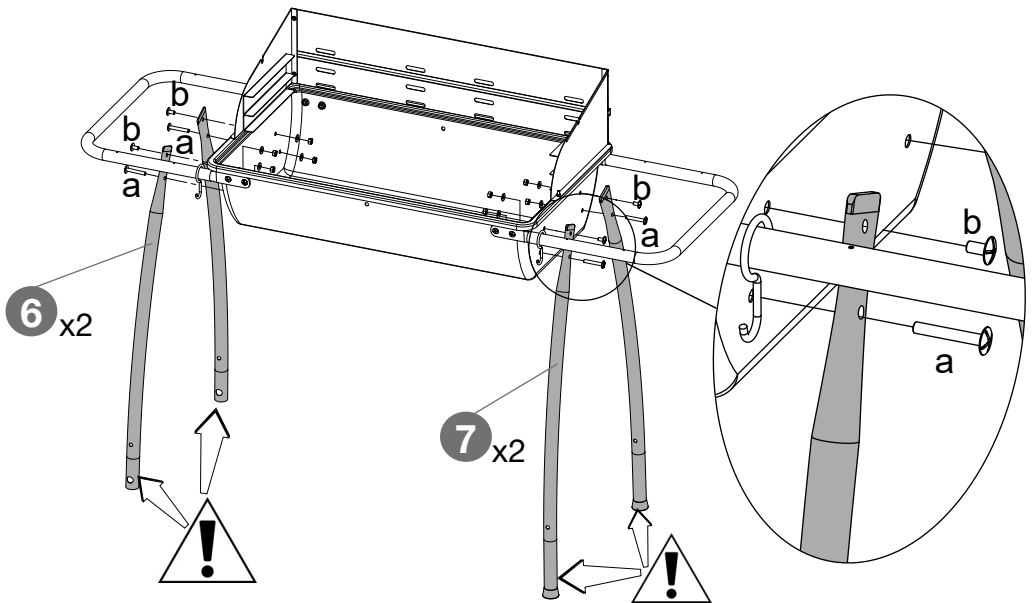


Ø6x12
x 8

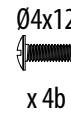
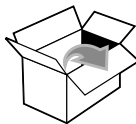
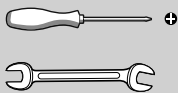
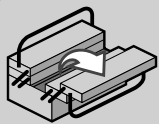
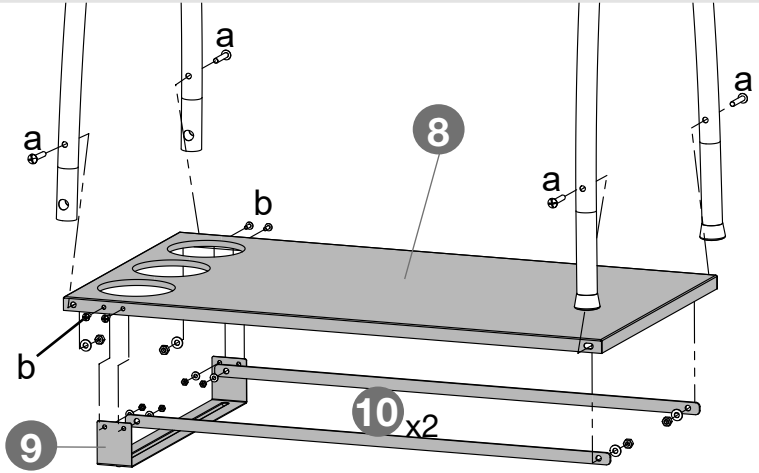
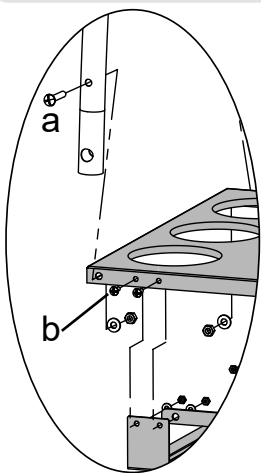
Ø 6
x 8

Ø 6
x 8

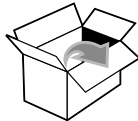
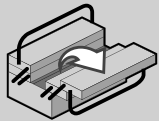
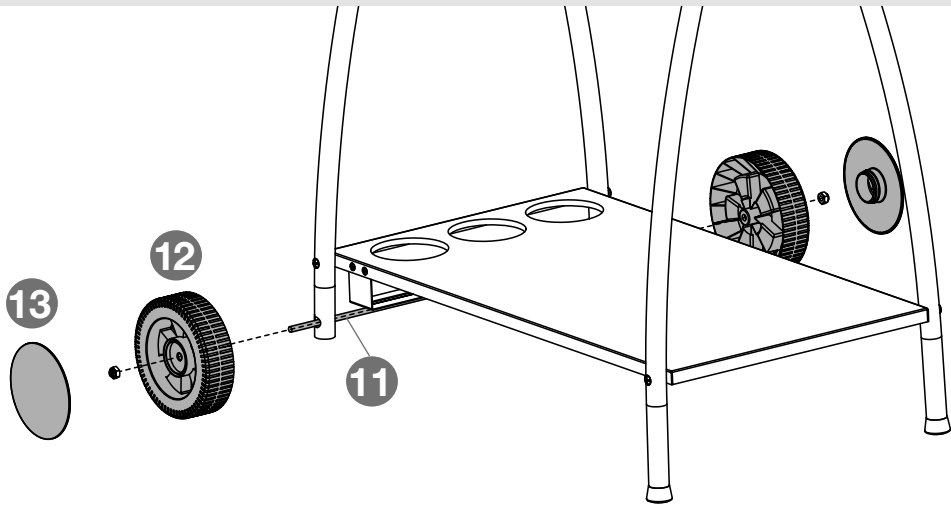
3



4



5

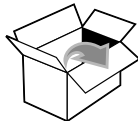
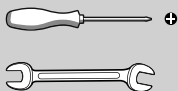
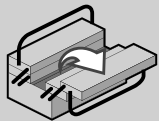
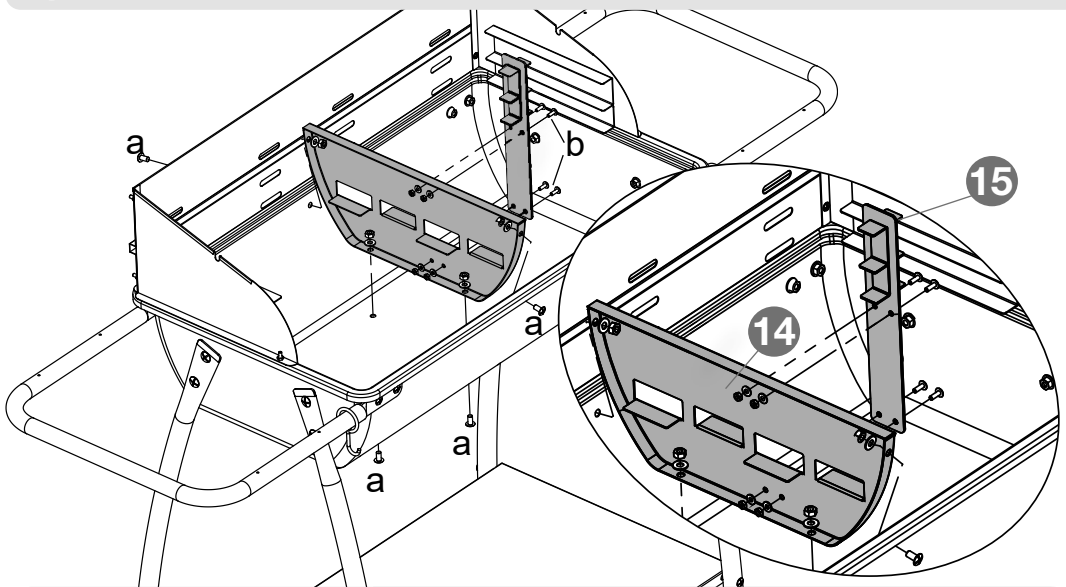


Ø8 nylstop



x 2

6



Ø6x12



x 4a

Ø 6



x 4

Ø 6



x 4

Ø4x12



x 4b

Ø 4



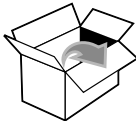
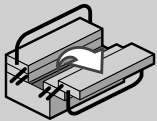
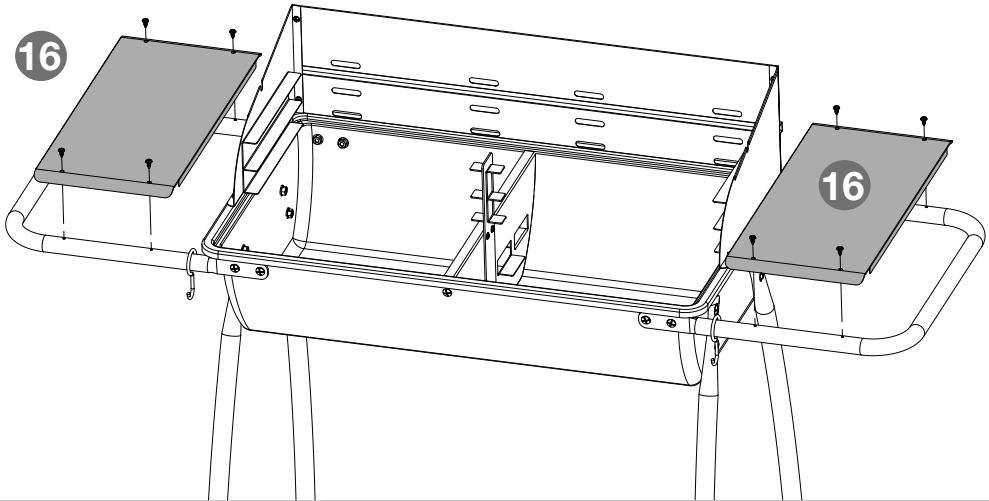
x 4

Ø 4



x 4

7



Ø3,5 x 9,5



x 8

8

