

NOTICE DE MONTAGE  
**Abri VALLO 7,50m<sup>2</sup>**  
**2.98 x 2.98 m, 28mm**  
Réf.: 6023



"L'installation de cet abri ne relève pas d'un permis de construire mais d'une déclaration de travaux. Renseignez-vous auprès de votre mairie."



Adresses sur [quefairedemesdechets.fr](http://quefairedemesdechets.fr)



Conservez  
soigneusement  
cette notice, elle  
vous sera utile pour  
toute réclamation

## 1 Avant le montage

Votre dalle de béton est :

- De niveau,
- Aux dimensions extérieures de l'abri +2cm,
- Avec une membrane d'étanchéité,

Vous avez inventorié l'ensemble des pièces de votre abri,

Vous stockez votre abri dans un lieu couvert, ventilé et à plat avant montage afin de prévenir les moisissures et les déformations du bois,

Vous protégez les madriers de la ceinture basse de l'abri du contact direct de la dalle par un produit imperméabilisant (type enduit bitumeux) pour éviter les remontées d'humidité par capillarité,

En cas de litige, vous envoyez à votre revendeur une demande de SAV accompagnée d'une photo de l'élément endommagé ainsi que la fiche de contrôle qualité jointe à la notice. Sans ces éléments le litige ne pourra pas être pris en compte.

## 2 Pendant le montage

Vous ne vissez aucun élément sans le pré-percer au préalable,

Vous veillez à ne pas solidariser les madriers entre eux (étagères, équerres, rails) pour ne pas empêcher la dilatation du bois.

## 3 Après le montage

Si l'abri n'est pas traité, vous appliquez un produit insecticide et fongicide. Vous laissez sécher les éléments pendant 72h,

Vous appliquez sur votre abri 2 couches de lasure microporeuse hydrofuge et anti-UV (intérieur et extérieur), vous renouvelez régulièrement la lasure selon l'état d'usure,

Vous nettoyez et contrôlez régulièrement l'état d'usure du feutre bitumeux et le remplacez quand nécessaire,

Vous conservez précieusement l'ensemble des documents joints au produit.

## The essentials to enjoy your Cerland shed

### 1 Before assembly

Your concrete floor is :

- Levelled,

- Fitting the exterior dimensions of the shed +2cm,

- With a waterproof membrane,

You have made the inventory of the sheds' component,

You store your shed in a covered, ventilated and flat place before assembly in order to prevent mold and wood deformation,

You protect the plank of the lower belt of the shed from direct contact with the concrete floor with a waterproofing product (bituminous coating type) to prevent rising damp by capillary action,

In the event of a dispute, you send your dealer a service request accompanied by a photo of the damaged item as well as the quality control sheet attached to the instructions. Without these elements the dispute cannot be taken into account.

### 2 During assembly

You do not screw any element without pre-drilling it first,

You take care not to join the planks together (shelves, brackets, rails) so as not to prevent the expansion of the wood.

### 3 After assembly

If the shed is not treated, you apply an insecticide, fungicide product. You let the elements dry for 72 hours,

You apply 2 layers of water-repellent and anti-UV microporous stain to your shed (interior and exterior), you regularly renew the stain depending on the state of wear,

You regularly clean and check the wear condition of the bituminous felt and replace it when necessary,

You carefully keep all the documents attached to the product.

## De essentie om te genieten van uw Cerland Tuinhuis

### 1 Voor montage

Uw betonnen plaat is

- Niveau,
- De buitenmaten van de tuinhuis +2cm,
- Met waterdicht membraan,

Je hebt een inventaris gemaakt van alle stukken van je tuinhuis,

Je slaan je tuinhuis op een overdekte, geventileerde en vlakke plek voor de montage om schimmel- en houtvervorming te voorkomen,

Je beschermt de balken van de onderband van de tuinhuis tegen direct contact met de plaat met een waterdichtingsproduct (type bitumineuze coating) om opstijgend vocht door capillaire werking te voorkomen,

In geval van geschil stuurt u uw dealer een verzoek om naverkoopdienst, samen met een foto van het beschadigde artikel en het kwaliteitscontroleblad dat bij de instructies is gevoegd. Zonder deze elementen kan het geschil niet in aanmerking worden genomen.

### 2 Tijdens montage

Je schroeft geen enkel element zonder eerst voor te boren,

Je zorgt ervoor dat de planken niet met elkaar worden verbonden (planken, beugels, rails) om de uitzetting van het hout niet te voorkomen.

### 3 Na montage

Als de shelter niet is behandeld, brengt u een insecticide, fungicide-product aan. Je laat de elementen 72 uur drogen,

Je brengt 2 lagen waterafstotende en anti-uv microporeuze beits aan op je shelter (binnen en buiten), je vernieuwt regelmatig de beits afhankelijk van de staat van gebruik,

U reinigt en controleert regelmatig de staat van slijtage van het bitumineuze vilt en vervangt het indien nodig,

U bewaart zorgvuldig alle documenten die bij het product zijn gevoegd.

## **Das Wesentliche, um Ihr Cerland Gartenhaus zu genießen**

### 1 Vor der Montage prüfen

Sie unbedingt Ihre Betonplatte ist :

- Ebene,

- an die Aussenmessungen des Gartenhauses angepasst +2cm,

- mit einer Abdichtungsbahn,

Sie haben alle Teile Ihres Gartenhauses aufgelistet und geprüft,

Sie lagern Ihr Gartenhaus vor dem Zusammenbau an einem überdachten, belüfteten und ebenen Ort, um Schimmel und Holzverformungen zu vermeiden,

Sie schützen die Bretter des Untergurtes des Gartenhauses vor direktem Kontakt mit der Platte mit einem Abdichtungsprodukt (Typ Bitumenbeschichtung), um aufsteigende Feuchtigkeit durch Kapillarwirkung zu verhindern,

Im Streitfall senden Sie Ihrem Händler eine Kundendienstanfrage zusammen mit einem Foto des beschädigten Artikels und dem im Handbuch beigefügten Qualitätskontrollblatt. Ohne diese Elemente wird der Streitfall nicht berücksichtigt werden.

### 2 Während der Montage

Schrauben Sie keinen Teil ein, ohne es vorher vorgebohrt zu haben,

Achten Sie darauf, dass die Bretter nicht miteinander verbunden werden (Regale, Konsolen, Schienen), um die Ausdehnung des Holzes nicht zu verhindern.

### 3 Nach der Montage

Wenn das Gartenhaus nicht behandelt wird, tragen ein Insektizid-, Fungizidprodukt. Sie lassen die Elemente 72 Stunden trocknen,

Tragen Sie 2 Schichten mikroporösen wasserabweisenden und UV-Schutzfleck auf Ihrem Gartenhaus (innen und aussen) und erneuern den Fleck regelmässig je nach Abnutzungszustand,

Sie reinigen und prüfen den Bitumenfilz regelmäßig auf Verschleiß und ersetzen ihn bei Bedarf,

Sie behalten alle Dokumente, die dem Produkt beigefügt sind.

## Lo indispensable para disfrutar del cobertizo Cerland

### 1 Antes del montaje

Asegúrese de que el suelo de cemento:

- está anivelado,
- tiene las medidas exteriores de su cobertizo +2cm,
- tiene una capa impermeable,

Debe hacer un inventario de las piezas del cobertizo,

Distribuya las piezas del cobertizo en un lugar cubierto, ventilado y plano antes del montaje para evitar la deformación y/o aparición de moho en la madera,

Se protegen las vigas del cinturón inferior del cobertizo del contacto directo con la losa con un producto impermeabilizante (tipo revestimiento bituminoso) para evitar el ascenso de humedad por capilaridad,

En caso de litigio, envíe a su distribuidor una solicitud de SPV acompañada de una foto del artículo o pieza dañada, así como la hoja de control de calidad adjunta a las instrucciones. Sin estos elementos, el litigio o reclamación no podrá gestionarse.

### 2 Durante el montaje

No atornille ninguna pieza sin perforarla previamente,

Tenga cuidado de no unir demasiado los tablones (baldas, soportes, rieles) para no impedir la expansión de la madera.

### 3 Después del montaje

Si el cobertizo es de madera no tratada, es necesario que se realice una impregnación con un preparado insecticida y fungicida para madera. Déjelo secar durante 72h,

Aplicar 2 capas de lasur microporoso repelente al agua y anti-UV (interior y exterior). Repetir esta operación anualmente o según su estado,

Debe limpiar regularmente el fieltro bituminoso. Revíselo de vez en cuando y reemplácelo si fuera necesario,

Guarde cuidadosamente todos los documentos del producto. Asegúrese de no tirarlos ni extraviarlos.

## A Cerland fészer használatához szükséges alapvető dolgok

### 1 Összeszerelés előtt

A betonpadló :

- Kiegyenlített,
- A fészer külső méreteihez illeszkedik +2cm,
- Vízálló membránnal,

Elkészítette a fészer elemeinek leltárát,

A fészert összeszerelés előtt fedett, szellőztetett és sík helyen tárolja a penészedés és a fa deformálódásának megelőzése érdekében,

A fészer alsó övének deszkázatát vízszigetelő termékkel (bitumenes bevonat típusú) védi a betonpadlóval való közvetlen érintkezéstől, hogy megakadályozza a kapilláris hatás révén felszálló nedvességet,

Vita esetén küldjön a kereskedőjének egy szervizkérelmet a sérült termék fényképével, valamint az utasításhoz csatolt minőségellenőrzési lappal együtt. Ezen elemek nélkül a vitát nem lehet figyelembe venni.

### 2 Összeszerelés során

Egyetlen elemet sem csavarozhat anélkül, hogy előzetesen ne fúrta volna meg,

Ügyel arra, hogy a deszkákat ne kösse össze (polcok, konzolok, sínek), hogy ne akadályozza a fa tágulását.

### 3 Összeszerelés után

Ha a fészer nincs kezelve, akkor rovarölő, gombaölő szerrel kezeli. Az elemeket 72 órán át hagyja száradni,

A fészert 2 réteg vízlepergető és UV-álló mikroporozus páccal bekened (kívül és belül), a pácot rendszeresen megújítod az elhasználódás állapotától függően,

Rendszeresen tisztítja és ellenőrzi a bitumenes filc kopási állapotát, és szükség esetén kicseréli,

Gondosan megőrzi a termékhez csatolt összes dokumentumot.

## Attention ! A lire impérativement avant montage

Nous vous remercions de votre acquisition, nous espérons que votre produit vous apportera entière satisfaction.

Introduction: Le produit que vous avez acheté a été élaboré pour un usage domestique destiné, à l'exclusion de toute affectation d'habitation ou d'activité, au stockage des matériaux, outils et mobiliers servant à l'entretien ou à l'usage du jardin.

Propriétés du bois : Le matériau utilisé est naturel. Il varie selon les conditions climatiques et en fonction de son exposition. Il est susceptible de gonfler légèrement pendant les périodes hivernales et de se rétracter en périodes sèches. Ces variations dimensionnelles sont tout à fait normales et prévisibles et ne remettent pas en cause la solidité, la stabilité et la fonctionnalité du produit (voir paragraphe „Conditions de garantie”).

### Précautions avant montage :

- Déballez les composants 48h avant le montage et stockez-les dans un endroit couvert et ventilé de manière à permettre au bois de s'adapter à la teneur en humidité de l'air ambiant.
  - Effectuez un inventaire complet des pièces avant toute demande de SAV.
  - Il est nécessaire de pré-percer avant de visser un composant de votre abri/carport. Veillez également à un libre mouvement des madriers lorsque l'abri se tasse en période sèche ou gonfle en période humide : ne fixez pas entre eux les madriers afin de permettre le mouvement des planches (étagères, équerres, rails).
  - Nous vous déconseillons d'installer votre abri de jardin à un endroit trop exposé au vent.
- Ce produit doit être monté par au moins deux personnes. Le temps de montage estimatif est d'une journée.

### Fondations:

Pour la réalisation de la fondation vous pouvez utiliser une chape béton plane et de niveau ou autre support durable, aux dimensions adaptées (dimension au sol +2cm, n'excédant pas les dimensions hors tout de l'abri). Dans tous les cas, nous vous recommandons de placer un film protecteur en polyuréthane dans la chape ou le support pour éviter les remontées d'humidité. Pour une meilleure protection des éléments en contact avec le sol, nous vous conseillons d'enduire la partie inférieure d'une généreuse couche de produit imperméabilisant (style enduit bitumineux).

Il est recommandé de fixer l'abri à la dalle de béton afin de sécuriser l'abri en cas de vents forts.

### Entretien:

- Si le produit n'est pas traité autoclave, c'est qu'il n'a subi aucun traitement protecteur. Il est donc nécessaire de traiter les pièces de votre abri. Traitez votre abri avec un produit insecticide et fongicide sur les deux faces de l'abri (intérieur et extérieur) et laissez le sécher pendant 72h.
- Appliquez également 2 couches de lasure microporeuse hydrofuge et anti UV ou une peinture de préférence à base de solvant. Cette étape est inutile dans le cas d'un abri traité en autoclave.
- Suivant les préconisations du producteur de lasure et du vieillissement de votre produit, vous pouvez lasurer de nouveau votre abri. Il convient d'entretenir le bois de l'abri 1 fois par an.
- Afin de conserver au mieux votre abri de jardin, nous vous conseillons d'entretenir régulièrement les portes en graissant les charnières et en lubrifiant la serrure. Attention de veiller à ne pas laisser les portes claquer au vent.
- Lors d'épisodes neigeux importants, il est impératif de dégager régulièrement la neige du toit de votre abri lorsque celle-ci dépasse 20 cm d'épaisseur.
- Le feutre bitumeux est un matériau de protection provisoire qui assure l'étanchéité ou une sous couche. Si votre abri vous est fourni avec du feutre bitumeux, il convient de le renouveler en fonction de son niveau d'usure ou de le remplacer par un support d'étanchéité plus durable comme le « shingle ». Vous pouvez, en plus des clous, fixer votre feutre bitumeux avec de la colle (non fournie).



Conditions de garantie : La garantie est valable à partir de la date d'achat. Un justificatif de la date d'achat doit être fourni pour toute demande de garantie. Nos produits sont garantis **2 ans** contre tout vice de fabrication. Certaines particularités sont acceptables, comme:

- les nœuds et les bouchons dans le bois,
- nœuds non adhérents,
- décoloration,
- fentes droites non ouvertes,
- fentes de séchage (n'altèrent pas la qualité du produit),
- torsions et voilages si l'assemblage reste possible,
- poches de résine,
- toute évolution naturelle relative au bois.

Pour les abris à emboîtement, veuillez noter que toutes les planches ont toujours une belle face qui doit être positionnée à l'extérieur de l'abri (la face cachée peut présenter certains défauts de rabotage, écorce, fentes, ...). Notre garantie couvre tout défaut de fabrication ou de matière et se limite à la réparation ou au remplacement de la pièce défectueuse. Les éventuels frais de pose, de dépose et de traitement ne sont pas pris en charge. La garantie n'implique en aucun cas une demande d'indemnités ou de dommages - intérêts.

Pour les livraisons à domicile, les réclamations concernant l'état des marchandises livrées ne sont recevables que si elles sont formulées par écrit recommandé dans les 48h de leur arrivée auprès du transporteur concerné (coordonnées de celui-ci sur la lettre de voiture). Nous ne pouvons être tenus responsables d'un dommage lié au stockage ou au transport effectué par le revendeur ou le client en cas de livraison LDD. Nous ne sommes pas tenus de reprendre un matériel neuf qui nous serait retourné pour un motif ne relevant pas de notre responsabilité, si une reprise exceptionnelle était consentie, les frais éventuels de remise en état et des frais d'expédition pourraient être facturés. Nous ne reprenons jamais un matériel monté. Pour les produits en bois, le bois étant un matériau vivant qui peut donner lieu de façon normale à de légères déformations, les demandes sur les éléments dits voilés, gondolés, devront strictement être accompagnées des photos des pièces.

Exclusions de garantie : Les utilisations suivantes font l'objet d'une exclusion de la garantie du produit :

- Utilisation abusive du produit ou dans des « conditions non raisonnablement prévisibles d'utilisation »,
- Non-respect des règles de l'art de mise en oeuvre du produit,
- Utilisation du produit à des fins professionnelles non adaptée à la fonction première du produit,
- Modification de tout ou partie du produit ou de l'un de ses composants,
- Utilisation de pièces de rechange qui ne seraient pas d'origine,
- Utilisation de produits d'entretien et/ou décoration non recommandés par Cerland et/ou non adaptés,
- Cas de fortes intempéries (vent > 100km/h et neige > 20 cm) ou catastrophe naturelle, inondation, tempête, incendie etc.,
- Une utilisation en cas de lieu d'habitation,
- Dégradations du produit causées par des fondations réalisées en dehors de l'état de l'art,
- Défauts induits par une mauvaise planéité du sol,
- Défauts de stockage, de montage ainsi que l'insuffisance de traitement protecteur.

Service après-vente : Pour toute demande de pièces détachées, contactez votre revendeur et munissez-vous impérativement de la fiche de contrôle qualité jointe à cette notice pour votre demande. Toute demande de SAV ne pourra être traitée sans les pièces justificatives mentionnées ci-dessus.

**Veillez à conserver la fiche de contrôle qualité jointe à cette notice de montage, aucune réclamation ne pourra être traitée sans celle-ci.**

## **Important! Please read this manual carefully before assembly**

Thank you for buying our product, we hope you will enjoy it.

Introduction: This product is intended for private use to store materials, tools and gardening equipment.

Wood properties: The product is made of natural wood. Its properties may vary depending on weather conditions and exposure method. During winter season, it may slightly expand and shrink during summer season. Such variations in dimensions are normal and do not affect the solidity, stability or functionality of the product. It is best to unwrap the elements 48 hours before assembly and store them in a roofed area so that the wood can adapt to the air humidity. (see paragraph "Warranty conditions").

Precaution before assembly :

- It is best to unwrap the elements 48 hours before assembly and store them in a roofed area so that the wood can adapt to the air humidity.
  - Make a full inventory of the components before mounting the product and making a service request.
  - Before screwing screws to the shed parts, drill holes in them. Also, remember to ensure expansion gaps if the shed shrinks in summer and expands in a rainy season : do not fix the planks together in order to allow the movement of the boards (shelves, brackets, rails)
  - We do not recommend installation of the shed in a place exposed to strong wind.
- The shed is to be mounted by at least two people. The approximate time of assembly is one day.

Foundations:

Use a flat and levelled concrete floor, or other hard surface as the foundation with adapted dimensions with suitable dimensions (ground dimension + 2cm, not exceeding the overall dimensions of the shelter) . In each case, we recommend covering the floor or the surface with a polyurethane foil in order to protect the shed from moisture. In order to ensure better protection of elements touching the surface, we recommend covering the bottom part with a thick layer of hydro-insulation (e.g. a bituminous layer). After the assembly, it is recommended to impregnate the shed with a solvent-based glaze or lacquer. It is recommended to seal your garden shed to the concrete slab to secure it in case of high wind.

Maintenance :

- If the product has not been impregnated in an autoclave, it means that it has not been impregnated at all. Therefore, it is necessary to impregnate the parts of the shed using an insecticide, fungicide and a moisture protection agent. Apply the layer on the inside/outside and leave it dry for 72 hours.
- Once the shed assembled, apply 2 layers of microporous stain water-repellent and anti-UV on both sides of the shelter (interior and exterior) or preferably solvent-based paint. This step is unnecessary in the case of a shelter treated in an autoclave.
- Depending on the recommendations of the stain producer and the aging of your product, you can stain your shed again. The wood in the shelter should be maintained once a year.
- In order to keep the shed in the best condition, we recommend regular lubrication of door hinges and the lock. Do not leave the door swinging in the wind.
- During heavy snow, remove snow from the shed roof regularly if the snow layer is over 20 cm thick.
- Bituminous felt is a temporary protective material that provides waterproofing or an undercoating. If your shed is supplied with bituminous felt, it should be renewed according to its level of wear or replaced by a more durable waterproofing support such as the "shingle". You can, in addition to nails, fix your bituminous felt with glue (not included).

Guarantee conditions: The guarantee is valid from the date of purchase. Proof of the date of purchase must be provided for any warranty request. Our products are guaranteed for 2 years against any manufacturing defect. Some features are acceptable, such as :

- knots and stoppers in the wood,
- non-adherent knots,
- discoloration,
- straight crack not open,
- drying cracks (do not affect the quality of the product),
- twists and torsion if assembly remains possible,
- resin pockets,
- any natural evolution relating to wood.

In the case of overlapping structure, please remember that all boards always have one better looking side, which should face the outside of the shed (the other side can have slight defects due to planning, bark, cracking etc.). The warranty covers all defects in workmanship or material and is limited to repair or replacement of the defective part. Any possible costs of assembly, disassembly and impregnation are not covered. The warranty explicitly does not cover any claims or compensation.

In the case of supply at an address of residence, any complaints concerning the condition of the goods supplied are accepted only in the form of a prepaid registered letter sent within 48 hours from the moment of supply of the product to a given carrier (details of the carrier are given in the shipping document). We assume no liability for any damage resulting from storage or transport on the distributor's part. We are not obliged to accept any new products returned for reasons outside the scope of our liability. If, as an exception, such products are accepted, the client may be charged with any possible costs of repair or transport. We never accept already assembled products. As far as wooden products are concerned, please remember that timber is a living material that may naturally deform. Any claims regarding deformed elements must be accompanied by photographs of such elements.

Warranty terms: The following uses are excluded from the product warranty :

- Misuse of the product or under "conditions of use not reasonably foreseeable",
- Non-compliance with the rules of the art of implementation of the product,
- Use of the product for professional purposes not suited to the primary function of the product,
- Modification of all or part of the product or one of its components,
- Use of spare parts that are not original,
- Use of cleaning and / or decoration products not recommended by Cerland and / or not suitable,
- Severe weather (wind > 100km / h and snow > 20cm) or natural disaster, flood, storm, fire etc.,
- Use in the case of a place of residence,
- Product degradation caused by foundations made outside of the state of the art,
- Defects caused by poor ground levelness,
- Storage and assembly defects as well as insufficient protective treatment.

Service: For replacement parts, please contact the distributor and show the quality control sheet attached to this manual. Service requests will not be considered without the above mentioned documents.

Please keep the quality control sheet attached to this assembly manual in a safe place. It is required for the purpose of complaint consideration.

## Opgelet! Aandachtig te lezen voor montage

Wij bedanken U voor de aankoop en hopen dat het product U volledige tevredenheid geeft.

Inleiding: Het product dat U aangekocht heeft werd gemaakt voor huiselijk gebruik. Het product dient uitsluitend voor het opslagen van materialen zoals gereedschap voor onderhoud van uw tuin, tuinmeubelen, fietsen, enzovoort.

Eigenschappen van het hout: Het gebruikte materiaal is een natuurlijk product. Het varieert met de weersomstandigheden en in functie van de blootstelling. Hout is onderhevig aan lichte uitzetting tijdens de wintermaanden en samentrekken tijdens droge periodes. Deze variaties zijn normaal en voorzienbaar en hebben geen enkele invloed op de degelijkheid, stabiliteit en functionaliteit van het product.

### Voorzorgsmaatregelen voor montage

- Pak de onderdelen 48 uur voor montage uit en bewaar ze op een overdekte plaats zodat het hout zich kan aanpassen aan het vochtgehalte van de omgevingslucht.
  - Gelieve eerst een volledige inventaris van de stukken te maken voor het aanvraag van het na dienst verkoop.
  - Het is noodzakelijk te voorboren voordat u een onderdeel van uw shelter / carport vastschroeft. Zorg er ook voor dat de planken vrij kunnen bewegen als de shelter neerzet in een droge periode of uitzet in een natte periode: bevestig de planken niet aan elkaar om de beweging van de planken mogelijk te maken (planken, beugels, rails).
  - Wij raden jullie af uw tuinhuis te installeren op een plaats met te veel wind.
- Dit product moet door minimaal twee personen gemonteerd worden. De montagetijd is ongeveer een dag.

### Grondvesting:

Voor de realisatie van de fundering kunt u een vlakke en vlakke betonnen dekvloer of andere duurzame ondersteuning gebruiken, van geschikte afmetingen (grondafmeting + 2 cm, niet groter dan de totale afmetingen van de overkapping). In alle gevallen raden wij u aan om een beschermende polyurethaanfolie in de chape of de drager aan te brengen om optrekkend vocht te voorkomen. Voor een betere bescherming van de elementen die in contact komen met de grond, raden we u aan om het onderste gedeelte te bedekken met een royale laag waterdichtingsproduct (bitumineuze coatingstijl). Het wordt aanbevolen om uw tuinhuisje aan de betonplaat te verzegelen om het te beveiligen bij harde wind.

### Onderhoud:

- Als het product niet geautoclaveerd is, heeft het geen enkele beschermende behandeling ondergaan. Het is daarom noodzakelijk om de onderdelen van uw tuinhuis te behandelen. Behandel uw schuilplaats met een insecticide en fungicideproduct. Laat de elementen 72 uur drogen op.
- Vervolgens breng je 2 lagen waterafstotende en UV-bestendige microporeuze beits aan op beide zijden van de shelter (binnen en buiten) of een verf bij voorkeur op oplosmiddelbasis. Deze stap is niet nodig in het geval van een overkapping die in een autoclaaf wordt behandeld.
- Volgens de aanbevelingen van de vlek fabricant en de veroudering van uw product, kunt u uw shelter opnieuw beitsen. Het hout in de schuilplaats moet één keer per jaar worden onderhouden.
- Om uw tuinhuis zo goed mogelijk te behouden, raden wij u aan om regelmatig de deuren te onderhouden door de scharnieren in te smeren en het slot te smeren. Pas op dat de deuren niet in de wind slaan.
- Tijdens hevige sneeuwval is het noodzakelijk om regelmatig de sneeuw van het dak van uw schuilplaats te verwijderen als deze meer dan 20 cm dik is.
- Bitumenvilt is een tijdelijk beschermend materiaal dat zorgt voor waterdichtheid of een onderlaag. Als uw schuilplaats is voorzien van bitumineus vilt, moet deze worden vernieuwd in overeenstemming met de mate van slijtage of worden vervangen door een duurzamere waterdichtingssteun zoals de "grind". U kunt, naast spijkers, uw bitumineus vilt bevestigen met lijm (niet meegeleverd).

Garantievoorwaarden: De garantie is geldig vanaf de aankoopdatum. Voor elk garantieverzoek moet een bewijs van de aankoopdatum worden overlegd. Onze producten hebben een garantie van 2 jaar op fabricatiefouten. Sommige functies zijn acceptabel, zoals :

- knopen en stoppen in het hout,
- niet-hechtende knopen,
- verkleuring,
- rechte sleuven niet open,
- droogsleuven (hebben geen invloed op de kwaliteit van het product),
- verdraaiingen en gordijnen als montage mogelijk blijft,
- harszakken,
- elke natuurlijke evolutie met betrekking tot hout.

Voor de tuinhuisen met blokhutplanken, gelieve te noteren dat er steeds één zijde van de plank een mooi uiterlijk heeft en deze dan ook aan de buitenkant van het tuinhuis dient geplaatst te worden (de binnenste zijde van de plank kan bepaalde gebreken vertonen). Onze garantie dekt elke tekortkoming in fabricatie en beperkt zich tot herstelling of vervanging van de defecte stukken. De kosten voor afbraak, montage en onderhoud zijn niet inbegrepen in de garantie. Bij bezorging aan huis zijn klachten over de staat van de geleverde goederen alleen ontvankelijk als ze schriftelijk en aangetekend worden geformuleerd binnen 48 uur na aankomst bij de betrokken vervoerder (zijn gegevens op de vrachtbrief). Wij kunnen niet verantwoordelijk worden gehouden voor eventuele schade die verband houdt met opslag of transport uitgevoerd door de wederverkoper of de klant in geval van levering via LDD. We zijn niet verplicht om nieuwe apparatuur terug te nemen die aan ons is geretourneerd om een reden die buiten onze verantwoordelijkheid valt, als een uitzonderlijk herstel werd toegestaan, zouden eventuele reparatiekosten en verzendkosten kunnen worden gefactureerd. Wij nemen nooit geassembleerde materieel terug. Voor houtproducten, waarbij hout een levend materiaal is dat normaal gesproken aanleiding kan geven tot lichte vervormingen, moeten verzoeken om zogenaamde kromgetrokken of kromgetrokken elementen strikt vergezeld gaan van foto's van de onderdelen.

Garantie-uitsluitingen: De volgende toepassingen zijn uitgesloten van de productgarantie :

- Misbruik van het product of onder omstandigheden die redelijkerwijs niet te verwachten - Het niet naleven van de regels van de montage- Gebruik van het product voor professionele doeleinden die niet geschikt zijn voor de primaire functie van het - Wijziging van het product of een deel ervan of een onderdeel ervan,
- Gebruik van reserveonderdelen die niet origineel zijn- Gebruik van schoonmaak- en / of decoratieproducten die niet door Cerland worden aanbevolen en / of niet geschikt zijn,
- Ernstig slecht weer (wind > 100km / u en sneeuw > 20 cm) of natuurrampen, overstromingen, storm, brand etc.,
- Gebruik in het geval van een woonplaat,
- Productdegradatie veroorzaakt door funderingen die buiten de stand van de techniek zijn gemaakt,
- Defecten veroorzaakt door een slecht grondniveau,
- Opslag- en montagefouten en onvoldoende beschermende behandeling.

Klantenservice: Neem voor elk verzoek om reserveonderdelen contact op met uw dealer en u moet het kwaliteitscontroleblad voor uw verzoek bij deze handleiding hebben gevoegd. Elke aanvraag voor after-sales service kan niet worden verwerkt zonder de hierboven vermelde ondersteunende documenten.

**Gebruik van het product voor professionele doeleinden die niet geschikt zijn voor de primaire functie van het product**

## Hinweis! Lesen Sie bitte diese Anleitung vor Beginn der Montagearbeiten aufmerksam durch

Wir bedanken uns dafür, dass Sie sich für unser Produkt entschieden haben, und hoffen, dass Sie damit zufrieden sind.

Einleitung: Das gekaufte Produkt ist für den privaten Gebrauch zur Aufbewahrung von Materialien, Werkzeugen und Gartenausrüstung bestimmt.

Holzeigenschaften: Das eingesetzte Material ist natürlicher Herkunft. Es weist je nach den Wetterverhältnissen und der Art der Zurschaustellung unterschiedliche Merkmale auf. Im Winter kann es unwesentlich quellen und im Sommer schwinden. Derartige Maßveränderungen sind eine natürliche Erscheinung und beeinträchtigen in keinerlei Hinsicht die Zuverlässigkeit, Stabilität und Funktionalität des Produktes. (siehe Abschnitt Garantiebedingungen)

### Vorsichtsmaßnahmen vor der Montage :

- Packen Sie am besten die einzelnen Teile ca. 48 Stunden vor der Montage aus und lagern Sie diese an einer überdachten Stelle, damit sich das Holz an die Luftfeuchtigkeit vor Ort anpassen kann.
- Führen Sie vor jeder Kundendienstanfrage eine vollständige Bestandsaufnahme der Teile durch.
- Die Öffnungen sind zu bohren, bevor die Teile des Gartenschuppens verschraubt werden. Ein Freiraum zwischen den Holzbrettern ist sicherzustellen, weil das für den Schuppen verwendete Holz im Sommer schwinden und in der Regenzeit quellen kann. Befestigen Sie die Bretter nicht aneinander, um die Bewegung der Bretter zu ermöglichen (Regale, Konsolen, Schienen).
- Wir empfehlen Ihnen nicht, Ihr Gartenhaus an einem Ort zu installieren, der zu sehr dem Wind ausgesetzt ist. Dieses Produkt muss von mindestens zwei Personen zusammengebaut werden. Die geschätzte Montagezeit beträgt einen Tag.

### Fundamente:

Für die Ausführung des Fundaments können Sie einen flachen und ebenen Betonestrich oder eine andere dauerhafte Stütze mit angepassten Abmessungen verwenden (Abmessung am Boden +2cm, die die Gesamtabmessungen des Unterstands nicht überschreitet). In allen Fällen empfehlen wir Ihnen, eine Polyurethan-Schutzfolie in den Estrich oder die Unterlage einzubringen, um aufsteigende Feuchtigkeit zu verhindern. Zum besseren Schutz der erdberührten Elemente empfehlen wir, den unteren Teil mit einer großzügigen Schicht Abdichtungsprodukt (Bitumenbeschichtung) zu überziehen. Es wird empfohlen, das Gartenhaus auf der Betonplatte zu befestigen, um es bei starkem Wind zu sichern.

### Instandhaltung:

- Wurde das Produkt im Autoklav nicht imprägniert, bedeutet dies, dass es keiner Schutz-Imprägnierung unterzogen wurde. Es ist daher erforderlich, die einzelnen Teile des Gartenschuppens mit einem insektiziden, fungiziden und vor Feuchte schützenden Mittel zu imprägnieren. Tragen Sie die erste Schicht innen / außen auf und lassen Sie sie 72 Stunden lang trocken.
- Tragen Sie nach dem Zusammenbau des Schuppens 2 Schichten wasserabweisenden und UV-haltigen mikroporösen Flecks auf beide Seiten des Schutzraums (innen und außen) oder vorzugsweise Farbe auf Lösungsmittelbasis auf. Dieser Schritt ist bei einem im Autoklaven behandelten Tierheim nicht erforderlich.
- Wenn Sie den Empfehlungen des Fleckenproduzenten und der Alterung Ihres Produktes folgen, können Sie Ihr Schutzhaus wieder beflecken. Das Holz des Schuppens sollte einmal im Jahr gepflegt werden.
- Um Ihr Gartenhaus in bestmöglichem Zustand zu halten, empfehlen wir Ihnen, die Türen regelmäßig zu warten, indem Sie die Scharniere fetten und das Schloss schmieren. Achten Sie darauf, die Türen nicht im Wind zuschlagen zu lassen.
- Bei starken Schneefällen ist es unerlässlich, regelmäßig Schnee vom Dach Ihres Gartenhauses zu räumen, wenn dieser mehr als 20 cm dick ist.
- Asphaltfilz ist ein temporäres Schutzmaterial, das als Abdichtung oder Unterlage dient. Wenn Ihr Gartenhaus mit Bitumenfilz ausgestattet ist, sollte er je nach Abnutzungsgrad erneuert oder durch eine haltbarere Abdichtungsunterlage wie z.B. "Schindel" ersetzt werden. Zusätzlich zu den Nägeln können Sie Ihren Asphaltfilz auch mit Klebstoff (nicht mitgeliefert) befestigen.

Garantiebedingungen: Die Garantie ist ab dem Kaufdatum gültig. Für alle Gewährleistungsansprüche muss ein Nachweis über das Kaufdatum erbracht werden. Unsere Produkte haben eine Garantie von 2 Jahren auf jeden Herstellungsfehler.

Einige Besonderheiten sind akzeptabel, wie z.B:

- Äste und Dübel im Holz,
- Nichtmitglied-Knoten,
- Verfärbung,
- gerade Schlitze nicht offen,
- Trockenschlitze (beeinträchtigen die Qualität des Produkts nicht),
- Verdrehen und Verziehen, wenn der Zusammenbau noch möglich ist,
- Harzgallen,
- jede natürliche Entwicklung im Zusammenhang mit Holz.

Bei ineinandergreifenden Unterständen beachten Sie bitte, dass alle Bretter immer eine schöne Oberfläche haben, die außerhalb des Gartenhauses positioniert werden muss (die verdeckte Oberfläche kann einige Hobelfehler, Rinde, Risse, ... aufweisen). Unsere Garantie deckt jeden Verarbeitungs- oder Materialfehler ab und beschränkt sich auf die Reparatur oder den Ersatz des defekten Teils. Mögliche Ein- und Ausbau- sowie Behandlungskosten werden nicht übernommen. Die Garantie impliziert unter keinen Umständen einen Anspruch auf Entschädigung oder Schadenersatz.

Bei Hauslieferungen sind Beanstandungen bezüglich des Zustands der gelieferten Waren nur zulässig, wenn sie innerhalb von 48 Stunden nach ihrer Ankunft schriftlich per Einschreiben an den betreffenden Frachtführer (Angabe des letzteren auf dem Frachtbrief) gerichtet werden. Wir können nicht für Schäden im Zusammenhang mit der Lagerung oder dem Transport verantwortlich gemacht werden, die im Falle einer LDD-Lieferung durch den Einzelhändler oder den Kunden durchgeführt werden. Wir sind nicht verpflichtet, neue Geräte zurückzunehmen, die aus einem Grund, der nicht in unserer Verantwortung liegt, an uns zurückgeschickt würden. Bei einer ausnahmsweisen Rücksendung könnten etwaige Reparatur- und Versandkosten in Rechnung gestellt werden. Wir nehmen keine montierte Ausrüstung zurück. Bei Holzprodukten, da Holz ein lebendes Material ist, das normalerweise zu leichten Verformungen führen kann, müssen Anfragen für so genannte verzogene oder gekrümmte Elemente unbedingt mit Fotos der Stücke versehen werden.

Garantieausschlüsse: Die folgenden Verwendungszwecke sind von der Produktgarantie ausgeschlossen:

- Missbräuchliche Verwendung des Produkts oder unter "nicht vernünftigerweise vorhersehbarer Bedingungen",
- Nichteinhaltung der Regeln der Kunst der Produktumsetzung,
- Verwendung des Produkts für professionelle Zwecke, die nicht an die primäre Funktion des Produkts angepasst sind,
- Änderung des gesamten Produkts oder eines Teils des Produkts oder eines seiner Bestandteile
- Verwendung von Nicht-Original-Ersatzteilen,
- Verwendung von Reinigungs- und/oder Dekorationsprodukten, die von Cerland nicht empfohlen und/oder nicht angepasst werden,
- Im Falle von schwerem Wetter (Wind > 100km/h und Schnee > 20 cm) oder Naturkatastrophen, Überschwemmungen, Sturm, Feuer etc.,
- Verwendung im Falle eines Wohnortes,
- Schäden am Produkt, die durch Fundamente außerhalb des Standes der Technik verursacht wurden,
- Durch schlechte Bodenebenheit verursachte Defekte,
- Lager- und Montagefehler sowie unzureichende Schutzbehandlung.

Kundendienst: Wenden Sie sich für jede Ersatzteilanfrage bitte an Ihren Händler und vergewissern Sie sich, dass Sie das diesem Handbuch beigefügte Qualitätskontrollblatt für Ihre Anfrage zur Hand haben. Jede Anfrage nach Kundendienst kann ohne die oben genannten Belege nicht bearbeitet werden.

Behalten Sie bitte die dieser Montageanleitung beiliegende Qualitätsprüfkarte. Sie ist für die Prüfung der Reklamation erforderlich.

¡Atención! Es indispensable leer estas instrucciones antes de empezar con el montaje

Le agradecemos la compra de nuestro producto. Esperamos que le guste.

Introducción: El producto que acaba de adquirir ha sido diseñado para uso doméstico, como el almacenamiento de materiales, herramientas y herramientas de horticultura.

Cualidades de la madera: El producto ha sido elaborado con materiales naturales. Bajo la influencia de factores externos como las condiciones atmosféricas y su exposición, el producto puede hincharse ligeramente en invierno y contraerse en verano. Estos cambios en las dimensiones son algo normal y no influyen en la calidad, estabilidad y/o funcionalidad del producto.

Precauciones antes del montaje:

- Los elementos deben ser desempaquetados 48 horas antes de su montaje y almacenados bajo techo de manera que la madera pueda adaptarse a la humedad del aire.
  - Realizar un inventario completo de las piezas antes de cualquier solicitud SPV.
  - Antes de ajustar los tornillos a cada elemento de la casa se deben taladrar los agujeros. Debe también asegurarse el libre movimiento de las tablas en caso de que la casa se contraiga en períodos secos y se hinche en períodos de lluvia.
  - No se aconseja el montaje de la casita de jardín en un lugar muy expuesto al viento.
- Este producto debe ser montado por al menos dos personas. El tiempo de montaje estimado es de un día.

Cimientos:

Para preparar los cimientos se puede usar una capa de hormigón, bloques de construcción u otra base sólida con las dimensiones adaptadas. (dimensión del suelo +2cm, sin exceder las dimensiones del cobertizo) En todos los casos aconsejamos que se coloque una lámina de protección de poliuretano sobre la base para mejorar la protección contra la humedad. Para proteger mejor los elementos que tienen contacto con el suelo se aconseja cubrir la parte inferior con una capa tinte micro-poroso repelente al agua (por ejemplo una capa bituminosa). Se recomienda fijar el cobertizo de su jardín a la losa de concreto para asegurarlo en caso de viento fuerte.

Mantenimiento :

- Si el producto no fue impregnado con autoclave, significa que no ha sido sometido a ninguna impregnación que lo proteja. Por lo tanto, es necesario que se realice la impregnación de los elementos de la casa/cobertizo con un preparado insecticida, fungicida y que los proteja de la humedad. La primera capa debe ser aplicada del lado interior/exterior y después dejar los elementos secar durante 72 horas.
- Una vez terminado el montaje, debe cubrir con 2 capas de tinte micro-poroso repelente al agua, y anti UV las dos partes inferior/exterior del cobertizo, o una impregnación con barniz, preferiblemente con base disolvente. Este paso no es necesario en caso de un cobertizo tratado en autoclave.
- Siguiendo las recomendaciones del fabricante del barniz y/o lasur, y según el desgaste de su cobertizo, podrá volver a tratarlo. El mantenimiento de la madera se debe realizar 1 vez al año.
- Para mantener el artículo en el mejor estado posible, se aconseja la conservación regular de la puerta engrasando bisagras y cerraduras. No deje que la puerta golpee con el viento.
- En caso de fuertes nevadas, se debe quitar la nieve con regularidad, especialmente si su capa sobrepasa los 20 cm.
- El fieltro bituminoso es un material provisional de protección que garantiza la impermeabilidad. Si el cobertizo ha sido suministrado con el fieltro bituminoso se debe cambiar en función de su desgaste o bien sustituirla con otra capa impermeable más duradera de tipo "shingle". Aparte de los clavos, podrá fijar el fieltro bituminoso con pegamento (no incluido).



Condiciones de garantía: La garantía es válida a partir del día de la compra. Para cualquier reclamación se debe presentar el justificante con la fecha de compra. Nuestros productos tienen dos años de garantía en cuanto a defectos de producción. Son aceptables las características especiales de la madera como por ejemplo:

- los nudos en la madera,
- los nudos no adherentes,
- decoloraciones,
- simples grietas,
- Grietas como resultado de secado (no influyen en la calidad del producto),
- Deformación y grietas, si permiten su montaje,
- Burbujas de resina,
- Todo tipo de cambios naturales en la madera.

En caso de construcciones pliegue recordamos que todas las tablas tienen siempre un lado más bonito que es el que debe ser montado de cara al exterior de la casa (el lado interior puede tener pequeños defectos que son efecto del alisado de la corteza, fisuras, etc.). La garantía cubre todos los defectos de producción o de materiales y se limita a la reparación o cambio del elemento defectuoso. Los eventuales costes de montaje, desmontaje e impregnación no serán cubiertos. La garantía en ningún caso comprende reclamaciones o indemnizaciones.

En caso de entregas a domicilio las reclamaciones referentes al estado de los productos entregados serán aceptadas exclusivamente en forma de correo certificado enviado en el transcurso de 48 horas a partir del momento de su entrega por el transportista (los datos del transportista se encuentran en la carta de carga). El vendedor no es responsable por los daños que sean resultado del almacenamiento o transporte realizado por el distribuidor. El vendedor no tiene la obligación de aceptar la devolución de un producto nuevo que se devuelva por motivos distintos a los que se encuentren en el marco de su responsabilidad. Si como excepción la recepción fuese aceptada, el cliente podrá ser cargado con los costes de la eventual reparación y transporte. Nunca se recibe el producto montado. En lo referente a productos de madera, recordamos que la madera es un material vivo que puede sufrir de manera natural ciertas deformaciones. Las reclamaciones referentes a deformaciones de los elementos deben ser acompañadas de fotos de estos elementos.

Exclusiones de la garantía: Los siguientes usos están excluidos de la garantía del producto:

- Uso inapropiado del producto "condiciones de utilización no razonablemente previsibles",
- Incumplimiento de las normas de uso del producto,
- Uso del producto para fines profesionales, de forma contraria a la función principal del producto,
- Modificación de parte del producto o sus elementos,
- Utilización de piezas de repuesto no originales,
- Utilización de productos de cuidado y/o decoración no recomendadas y/o adaptadas por Cerland,
- En caso de condiciones atmosféricas difíciles (viento > 100km/h y nieve > 20 cm) o catástrofe natural, inundación, tormenta, incendio, etc.,
- Uso como vivienda,
- Deterioro del producto causado por acciones realizadas fuera de las normas de uso,
- Defectos causados por la insuficiente nivelación de la base,
- Defectos relacionados con almacenamiento, montaje e insuficiente impregnación.

Servicio post venta: En cuanto a las piezas de repuesto póngase por favor en contacto con el distribuidor presentándole la hoja de control de calidad adjunta a la presente instrucción. Las solicitudes de servicios SPV no serán consideradas sin los mencionados documentos.

Mantenga la ficha de inspección de calidad adjunta a estas instrucciones de montaje, ninguna reclamación podrá ser gestionada sin ella.

## Fontos! Kérjük, összeszerelés előtt figyelmesen olvassa el ezt a kézikönyvet

Köszönjük, hogy megvásárolta termékünket, reméljük, hogy élvezni fogja.

**Bevezetés:** Ez a termék magáncélú használatra készült, anyagok, szerszámok és kerti felszerelések tárolására.

**Faanyag tulajdonságai:** A termék természetes fából készült. Tulajdonságai az időjárási viszonyoktól és az expozíciós módtól függően változhatnak. Téli időszakban kissé tágulhat, nyári időszakban pedig zsugorodhat. Az ilyen méretbeli eltérések normálisak, és nem befolyásolják a termék szilárdságát, stabilitását vagy funkcionalitását. A legjobb, ha az elemeket 48 órával az összeszerelés előtt kicsomagolja, és fedett helyen tárolja, hogy a fa alkalmazkodni tudjon a levegő páratartalmához. (lásd a "Jótállási feltételek" bekezdést)

### Összeszerelés előtti óvintézkedés:

- A legjobb, ha az elemeket 48 órával az összeszerelés előtt kicsomagolja, és tetővel fedett helyen tárolja, hogy a fa alkalmazkodni tudjon a levegő páratartalmához.
  - A termék felszerelése és a szervizkérelem benyújtása előtt készítsen teljes leltárt az elemekről.
  - Mielőtt csavarokat csavarozna a fészter alkatrészeire, fúrjon lyukakat. Ne feledkezzen meg a tágulási hézagok biztosításáról sem, ha a fészter nyáron zsugorodik, esős évszakban pedig tágul : ne rögzítse a deszkákat egymáshoz, hogy a deszkák (polcok, konzolok, sínek) elmozdulhassanak.
  - A fésztert nem javasoljuk erős szélnek kitett helyre telepíteni.
- A fésztert legalább két embernek kell felszerelnie. Az összeszerelés hozzátétőleges ideje egy nap.

### Alapozás:

Használjon sík és kiegyenlített betonpadlót, vagy más kemény felületet megfelelő méretekkel igazított alapként megfelelő méretekkel (talajméret + 2 cm, nem haladhatja meg a fészter teljes méretét) . Minden esetben javasoljuk, hogy a padlót vagy a felületet poliuretán fóliával borítsa be, hogy megvédje a fésztert a nedvességtől. A felülettel érintkező elemek jobb védelme érdekében javasoljuk, hogy az alsó részt vastag vízszigetelő réteggel (pl. bitumenes réteggel) borítsuk be. Az összeszerelés után ajánlott a fésztert oldószeres mázzal vagy lakkal impregnálni. Javasoljuk, hogy kerti fészterét tömítse a betonlaphoz, hogy erős szél esetén rögzítse.

### Karbantartás:

- Ha a terméket nem impregnálták autoklávban, az azt jelenti, hogy egyáltalán nem impregnálták. Ezért a fészter részeit rovarölő, gombaölő és nedvességvédő szerrel kell impregnálni. Vigye fel a réteget a belső/külső felületre, és hagyja megszáradni 72 órán keresztül.
- Miután a fésztert összeszerelték, a fészter mindkét oldalára (belső és külső) 2 réteg mikroporózus foltos vízlepergető és UV-védelemmel ellátott festéket vagy lehetőleg oldószeres festéket kell felvinni. Ez a lépés szükségtelen az autoklávban kezelt menedékház esetében.
- A pácgártó ajánlásaitól és a termék öregedésétől függően újra pácolhatja a fésztert. Az óvóhely faanyagát évente egyszer kell karbantartani.
- Annak érdekében, hogy a fészter a legjobb állapotban maradjon, javasoljuk az ajtópántok és a zár rendszeres kenését. Az ajtót ne hagyja lengő helyzetben a szélben.
- Erős havazás idején rendszeresen távolítsa el a havat a fészter tetejéről, ha a hóréteg vastagsága meghaladja a 20 cm-t.
- A bitumenes nemez egy ideiglenes védőanyag, amely vízszigetelést vagy aljzatburkolatot biztosít. Ha a fésztert bitumenes nemessel látták el, akkor azt az elhasználódási szintjének megfelelően fel kell újítani, vagy tartósabb vízszigetelő alátétre, például "zsinidelyre" kell cserélni. A bitumenes nemezét a szögek mellett ragasztóval is rögzítheti (nem tartozék).

Garanciális feltételek: A garancia a vásárlás napjától érvényes. A vásárlás dátumát minden garanciális igényléshez igazolni kell. Termékeinkre 2 év garanciát vállalunk gyártási hiba esetén. Egyes jellemzők elfogadhatóak, mint például :

- Csomók és dugók a fában,
- nem tapadó csomók,
- elszíneződések,
- egyenes repedés nem nyitott,
- száradási repedések (nem befolyásolják a termék minőségét),
- csavarodások és csavarodások, ha az összeszerelés továbbra is lehetséges,
- gyantazsebek,
- a fával kapcsolatos bármilyen természetes fejlődés.

Átfedő szerkezet esetén ne feledje, hogy minden deszkának mindig van egy jobbnak tűnő oldala, amelynek a fészker külső oldalára kell néznie (a másik oldalon lehetnek kisebb hibák a tervezés, kéreg, repedés stb. miatt). A garancia minden gyártási vagy anyaghibára kiterjed, és a hibás rész javítására vagy cseréjére korlátozódik. Az összeszerelés, szétszerelés és impregnálás esetleges költségei nem tartoznak a garancia hatálya alá. A garancia kifejezetten nem terjed ki semmilyen követelésre vagy kártérítésre.

Lakcímre történő szállítás esetén a szállított áru állapotával kapcsolatos reklamációkat csak a termék átadásától számított 48 órán belül egy adott szállítónak küldött, előre fizetett ajánlott levél formájában fogadjuk el (a szállító adatait a szállítási dokumentum tartalmazza). Nem vállalunk felelősséget a forgalmazó részéről a tárolásból vagy szállításból eredő károkért. Nem vagyunk kötelesek átvenni a felelősségünk körén kívül eső okokból visszaküldött új termékeket. Amennyiben kivételesen ilyen termékeket fogadunk el, az ügyfelet terheli a javítás vagy a szállítás esetleges költsége. Soha nem fogadunk el már összeszerelt termékeket. Ami a fából készült termékeket illeti, kérjük, ne feledje, hogy a fa élő anyag, amely természetes módon deformálódhat. A deformálódott elemekre vonatkozó reklamációkhoz csatolni kell az ilyen elemekről készült fényképeket.

Garanciális feltételek: Az alábbi felhasználási módok nem tartoznak a termékgarancia hatálya alá :

- A termék helytelen használata vagy "ésszerűen nem előrelátható használati körülmények" esetén,
- A termék kivitelezésének művészeti szabályainak be nem tartása,
- A terméknek a termék elsődleges funkciójának nem megfelelő szakmai célú használata,
- A termék egészének vagy egy részének, illetve valamely alkotóelemének módosítása,
- Nem eredeti pótalkatrészek használata,
- A Cerland által nem ajánlott és/vagy nem megfelelő tisztító és/vagy dekorációs termékek használata,
- Súlyos időjárás (szél > 100km/h és hó > 20cm) vagy természeti katasztrófa, árvíz, vihar, tűz stb,
- Lakóhelyen történő használat esetén,
- A termék károsodása a korszerűségeen kívül készült alapozás miatt,
- A rossz talajszint által okozott hibák,
- Tárolási és összeszerelési hibák, valamint elégtelen védőkezelés.







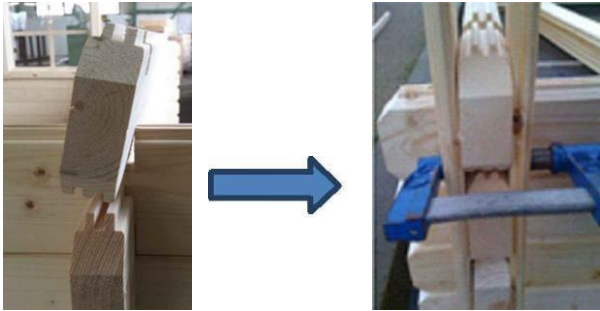





Szerviz: Cserealkatrészekért forduljon a forgalmazóhoz, és mutassa be a jelen kézikönyvhöz mellékelt minőségellenőrzési lapot. A szervizkérelmeket a fent említett dokumentumok nélkül nem vesszük figyelembe.

**Kérjük, hogy a jelen összeszerelési kézikönyvhöz csatolt minőségellenőrzési lapot tartsa biztonságos helyen. Erre a reklamáció elbírálásához van szükség.**

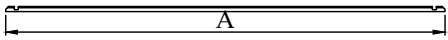
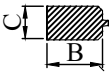

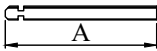

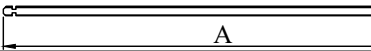
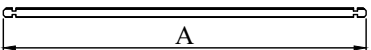
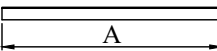
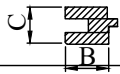
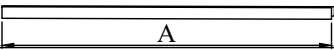
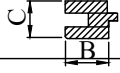
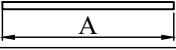

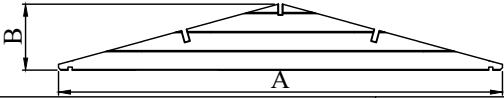
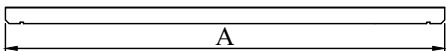
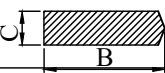
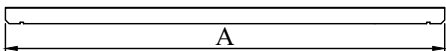
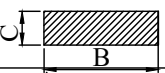
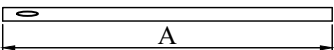
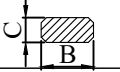
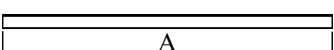
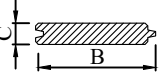
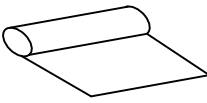
Cher client,

Le bois est un matériau naturel vivant et dont les dimensions, aspect, masse, forme et teinte peuvent évoluer. Cela ne modifie en rien les propriétés, la fonctionnalité ni la qualité de votre produit.

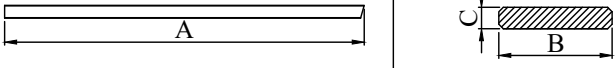
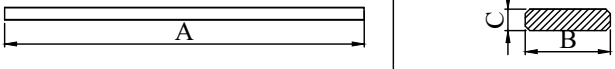
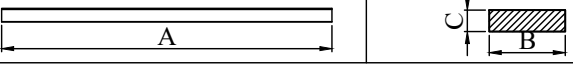
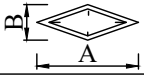
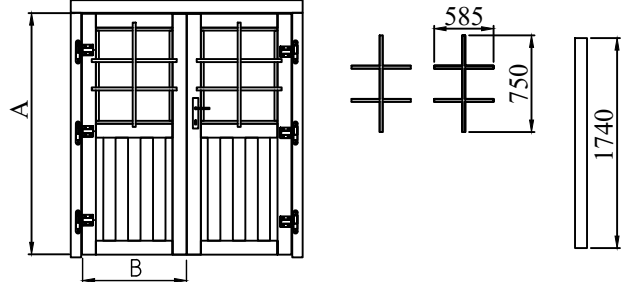
Certaines particularités du bois ne peuvent pas donner lieu à une réclamation:

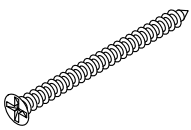
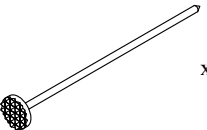
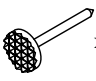
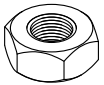
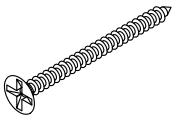
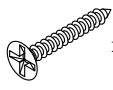
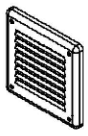
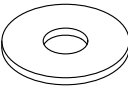
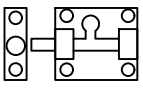


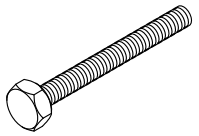
Les madriers présentent des		
<b>Noeuds</b>		
Seuls les noeuds où la lumière passe à travers et d'un diamètre de plus de 2 cm sont considérés comme un défaut.		
Les madriers présentent des		
<b>Fentes</b>	OK	Non acceptable
Seules les fentes mettant en danger la rigidité structurelle sont considérées comme un défaut.		
Les pièces sont		
<b>Vrillées</b>	OK	OK
Seules les pièces dont l'emboîtement est impossible à l'aide d'un serre-joint peuvent faire l'objet d'un SAV.		
Les pièces présentent des défauts		
<b>Visuels</b>		
L'ensemble des pièces composant votre abri a 3 belles faces. Les défauts semblables à ceux présentés ci-contre sont acceptables. N'hésitez pas à poncer les éléments ayant des traces ou à supprimer les poches de résines à l'aide d'une spatule. Les défauts non visibles après assemblage sont acceptables.		

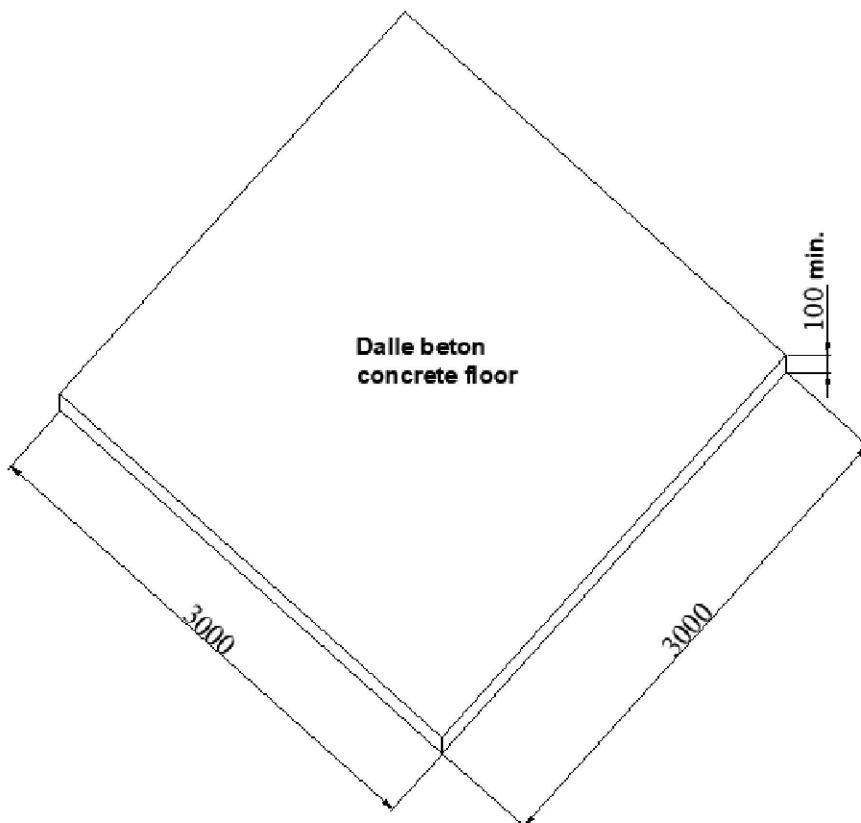
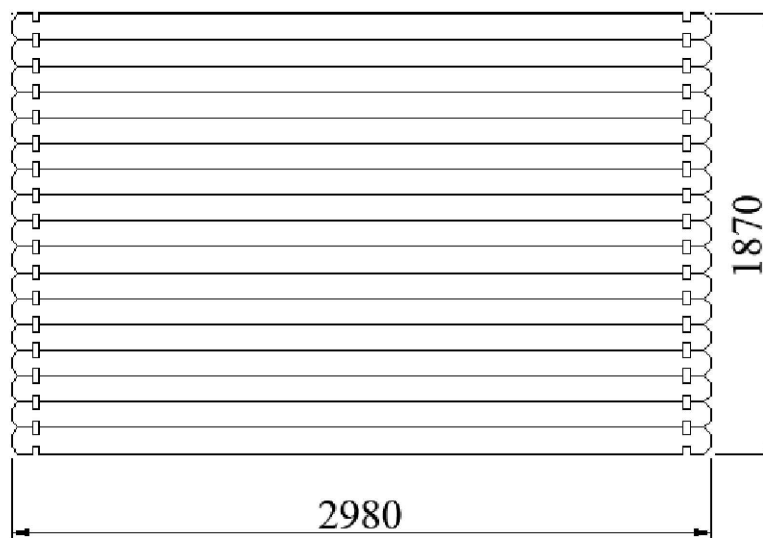
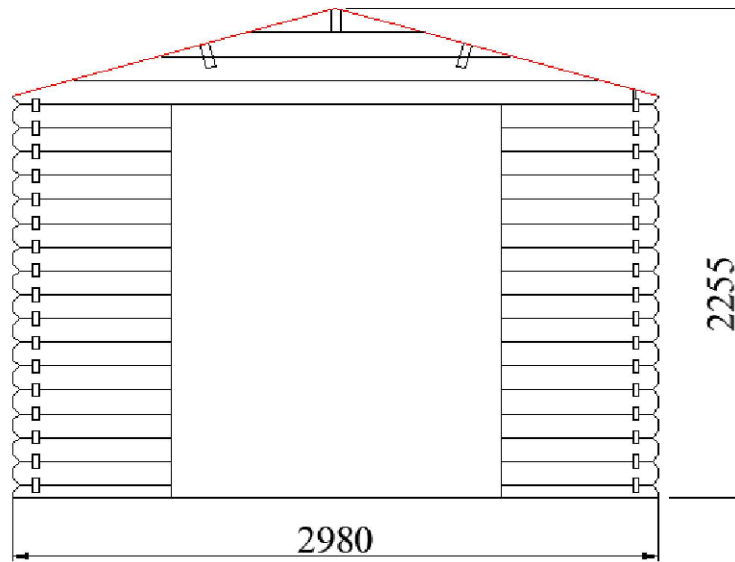
# LISTE DES PIECES

Rép.	Quantité	Dimensions, mm			Détails	
		A	B	C		
A3.1	x 1	2980	55	28		
A17.1	x 2	730	55	28		
A17	x 32	730	110	28		
A3	x 16+1	2980	110	28		
A3	x 34+1	2980	110	28		
D1	x 1	1624	90	66		
D2	x 1+1	1785	90	66		
D3	x 1	1420	30	30		
SKL	x 2	2980	435	28		
G1	x 1	2980	120	40		
G2	x 2	2980	120	40		
Y1	x 4	1870	40	16		
S	x 66(+2)	1600	90	17		
R	x 1	10m	1m			
	x 1	3.3m	1m			

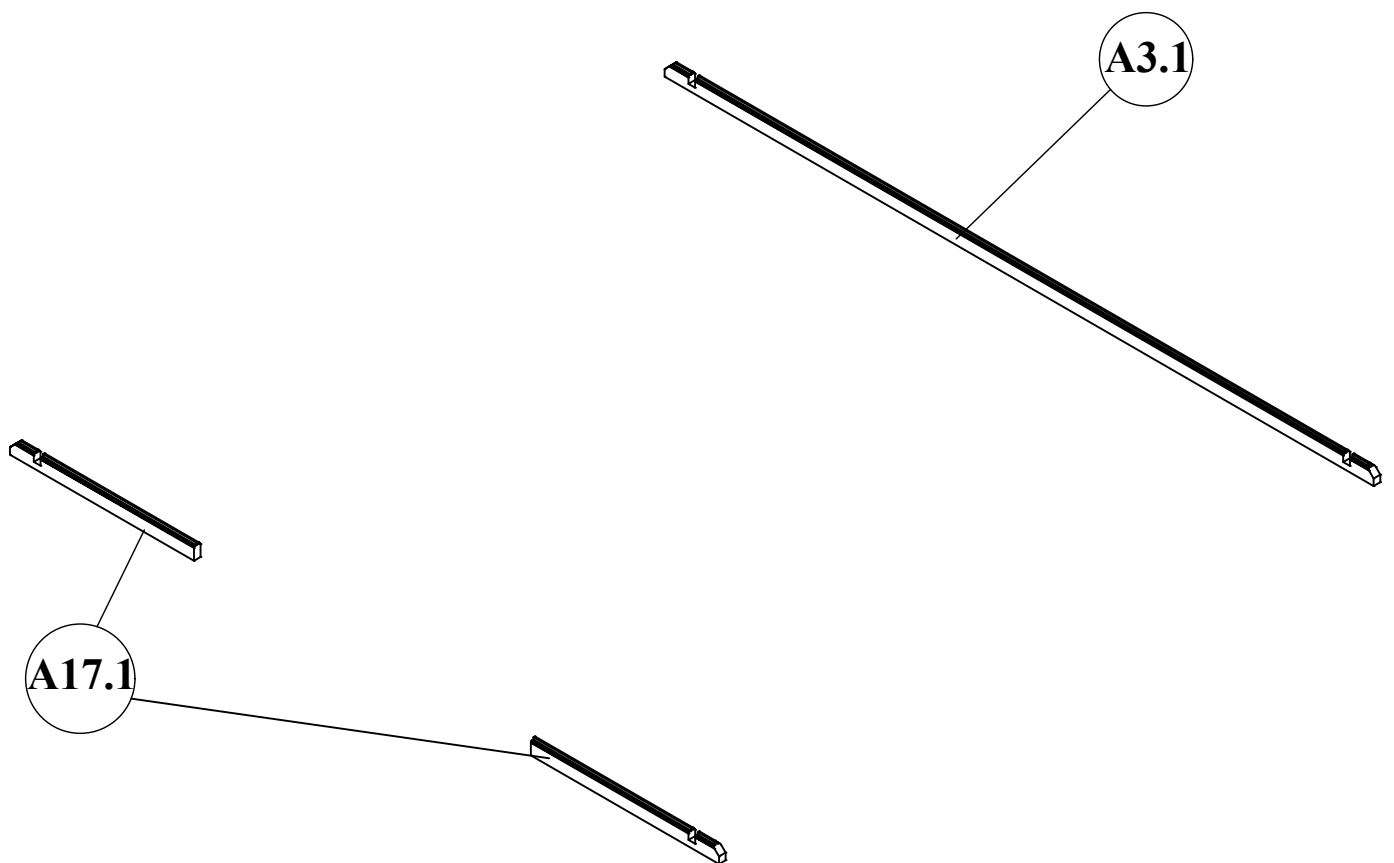
# LISTE DES PIECES

Rép.	Quantité	Dimensions, mm			Détails
		A	B	C	
V1	x 2+2	1650	90	19	
V2	x 4	1650	75	19	
P2	x 4	1490	40	16	
RO	x 2	220	100	19	
D	x 2	1740	715	30	
D4	x 1	1740	75	19	
D5	x 4	585	28	19	
D6	x 2	750	28	19	

5 x 90 mm	2 x 60 mm	2 x 20 mm	M6
 x 14	 x 220	 x 260	 x 4
4 x 30	3 x 20 mm	Vents	M6
 x 102	 x 20	 x 2	 x 8
WRO50	15x57+40x40BZN	AH9213	6 x 60
 x2	 x 6	 x 1	 x 4



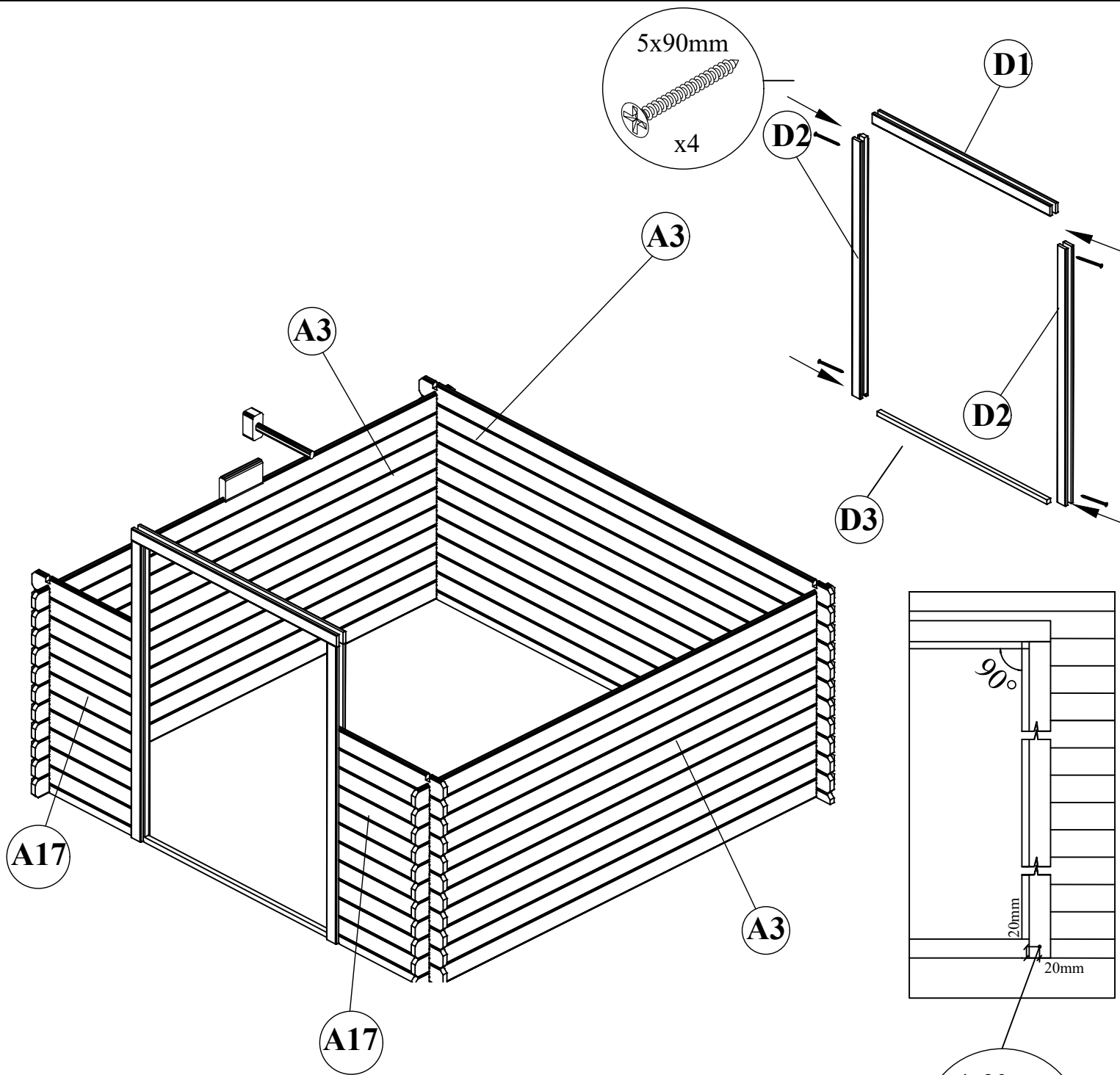
# La pose des madriers inférieurs



Pos.	Dimensions (mm)	Qty.
A3.1	2980 x 55 x 28	1
A17.1	730 x 55 x 28	2

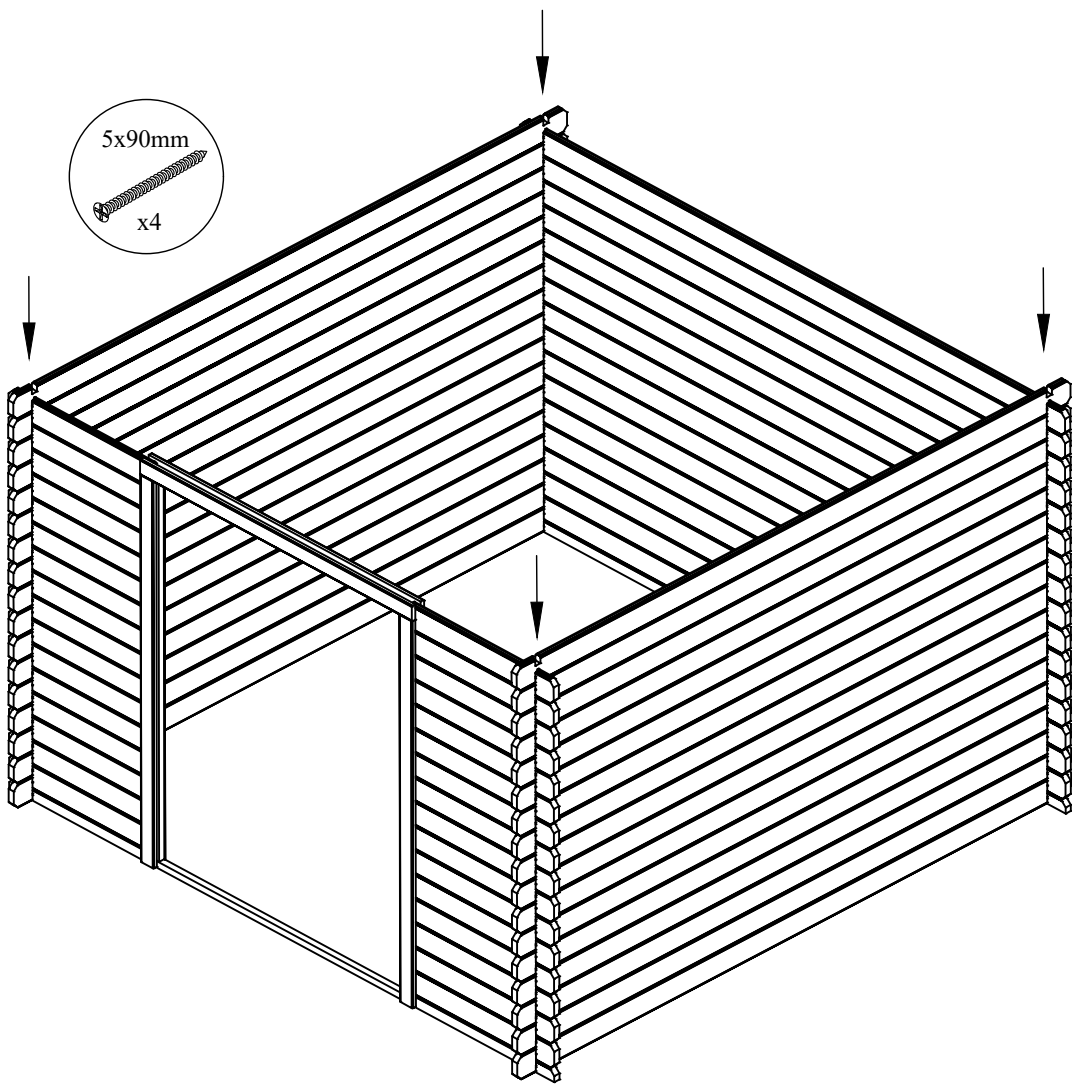
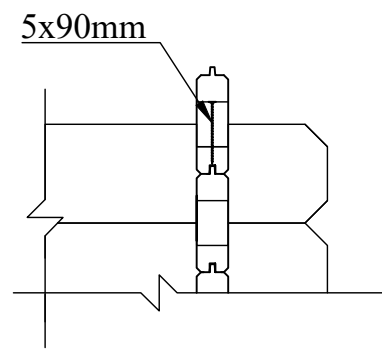


# Le montage des parois et le cadre de la porte

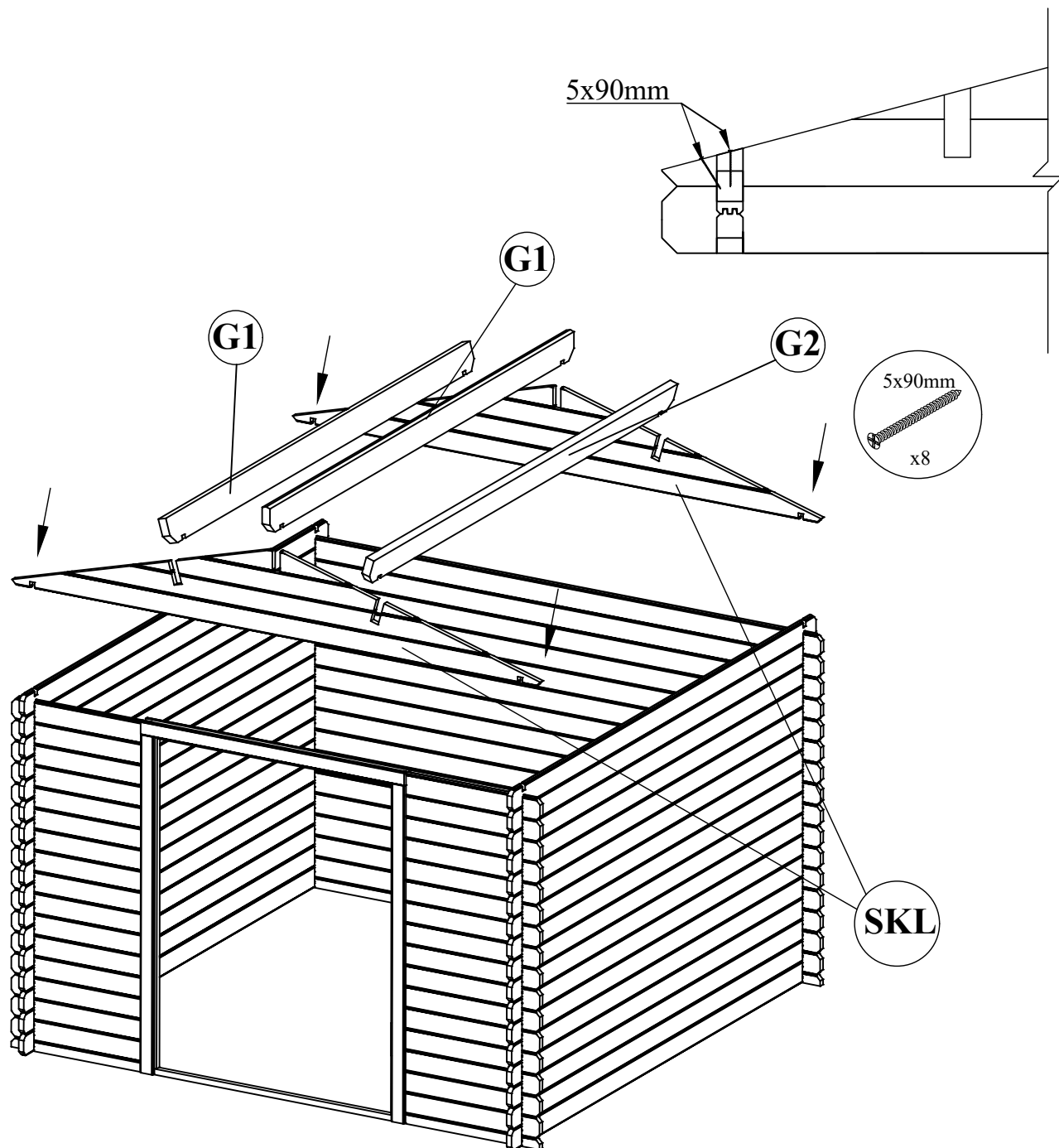


Pos.	Dimensions (mm)	Qty.
A17	730 x 110 x 28	32
A3	2980 x 110 x 28	16+1
A3	2980 x 110 x 28	34+1
D1	1624 x 90 x 66	1
D2	1785 x 90 x 66	2
D3	1420 x 30 x 30	1

# Fixation des parois

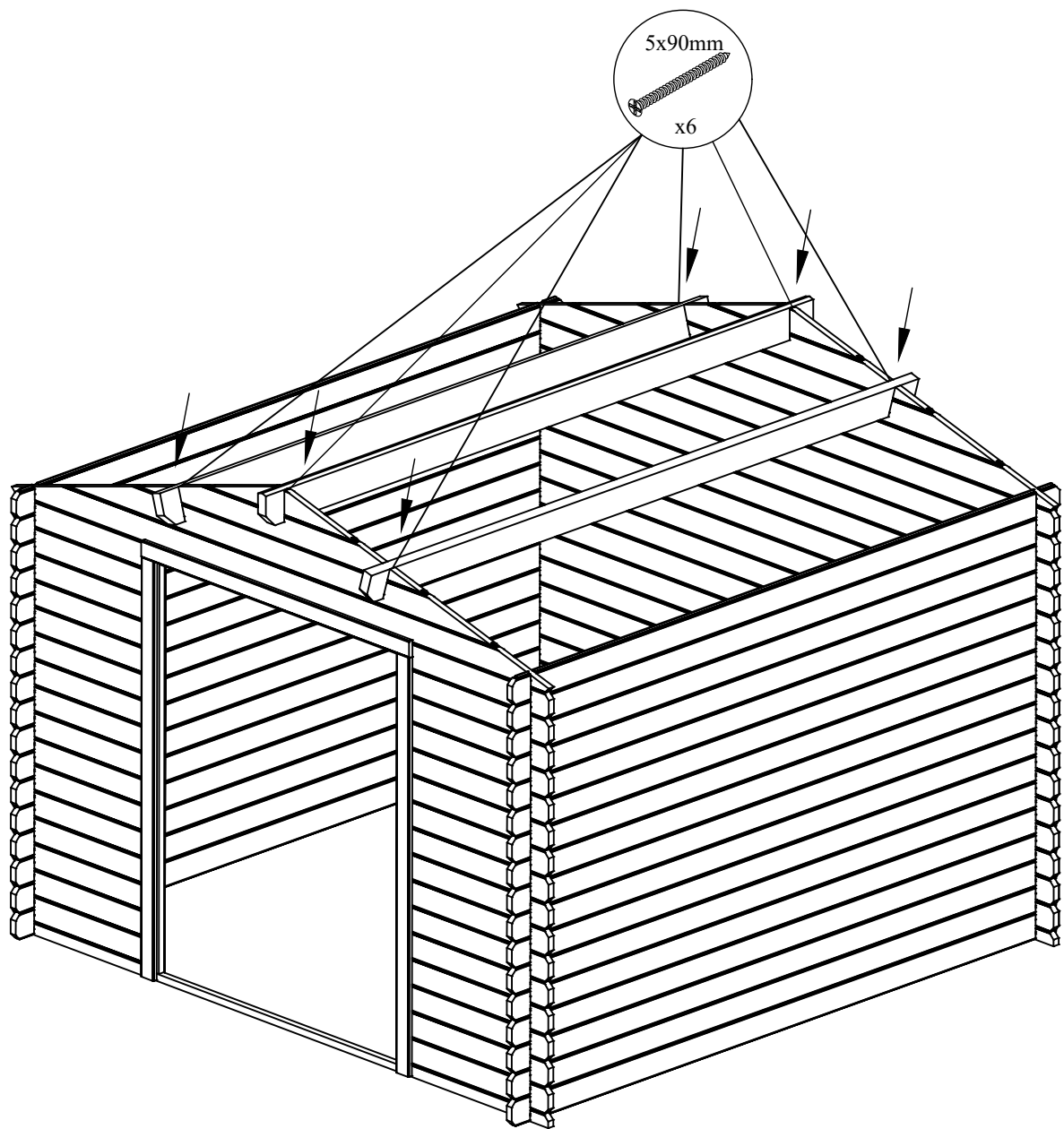
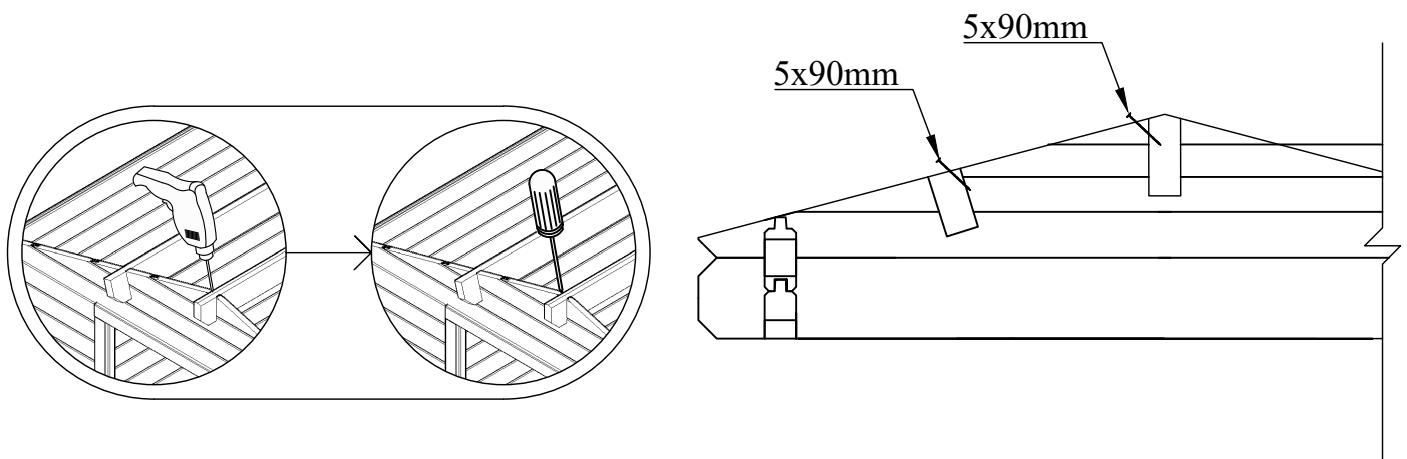


# Fixation des pignons et la pose des pannes

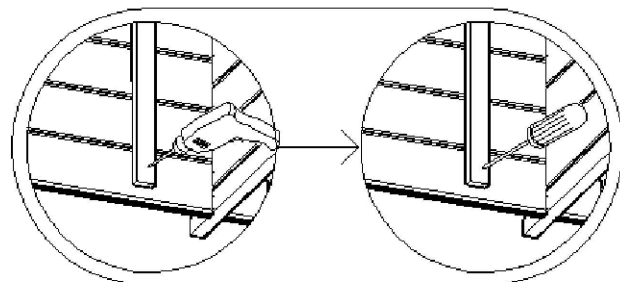
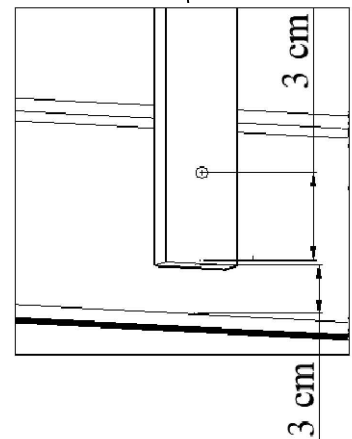
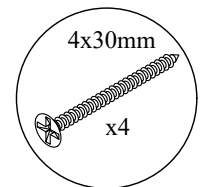
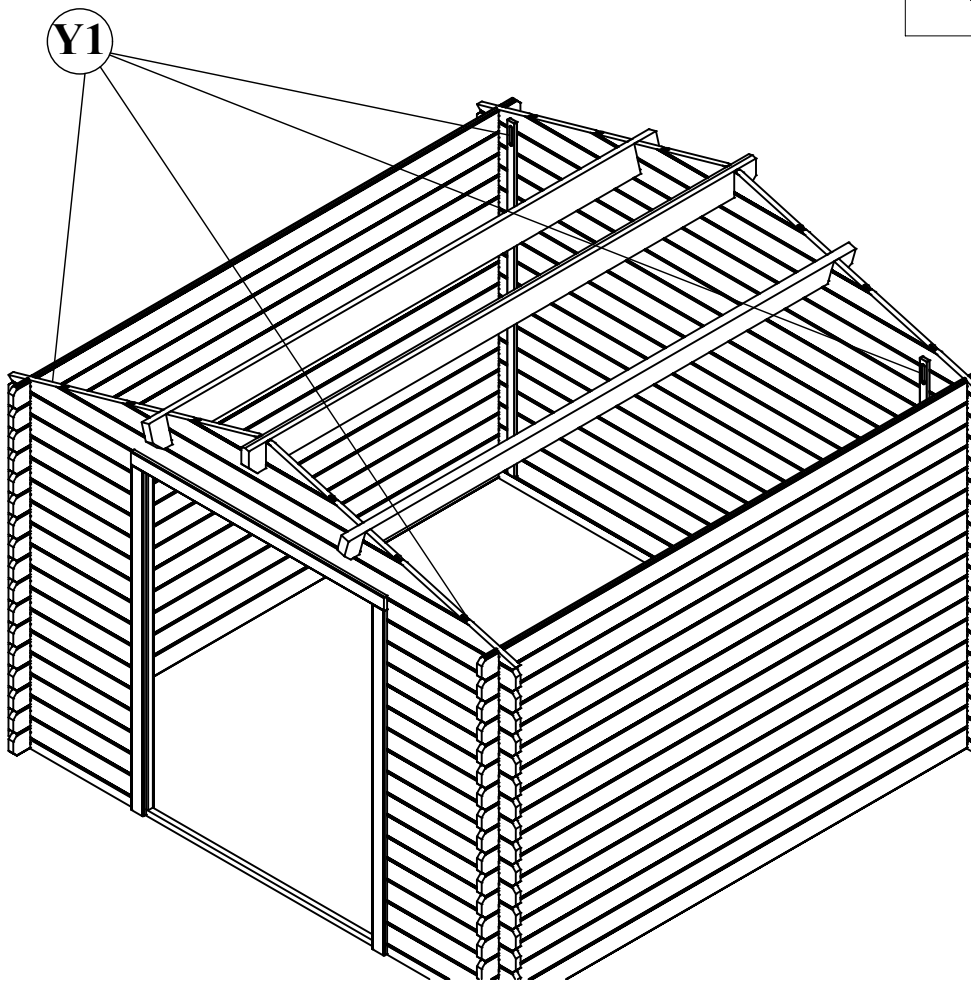
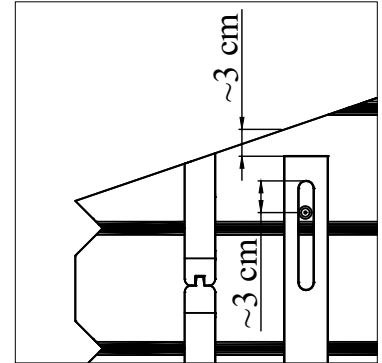
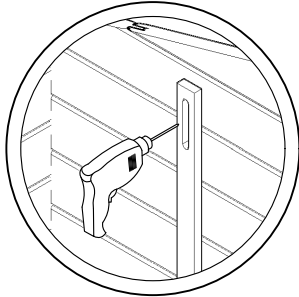
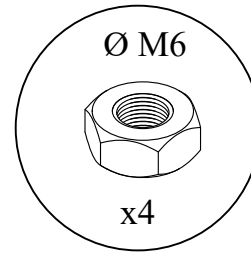
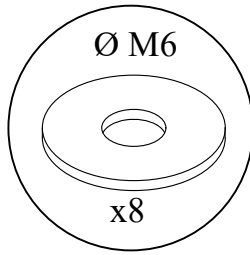
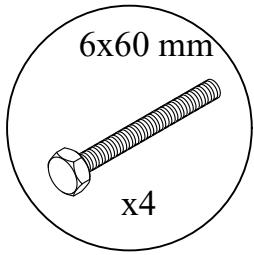


Pos.	Dimensions (mm)	Qty.
SKL	2980 x 435 x 28	2
G1	2980 x 120 x 40	1
G2	2980 x 120 x 40	2

# Fixation des pannes

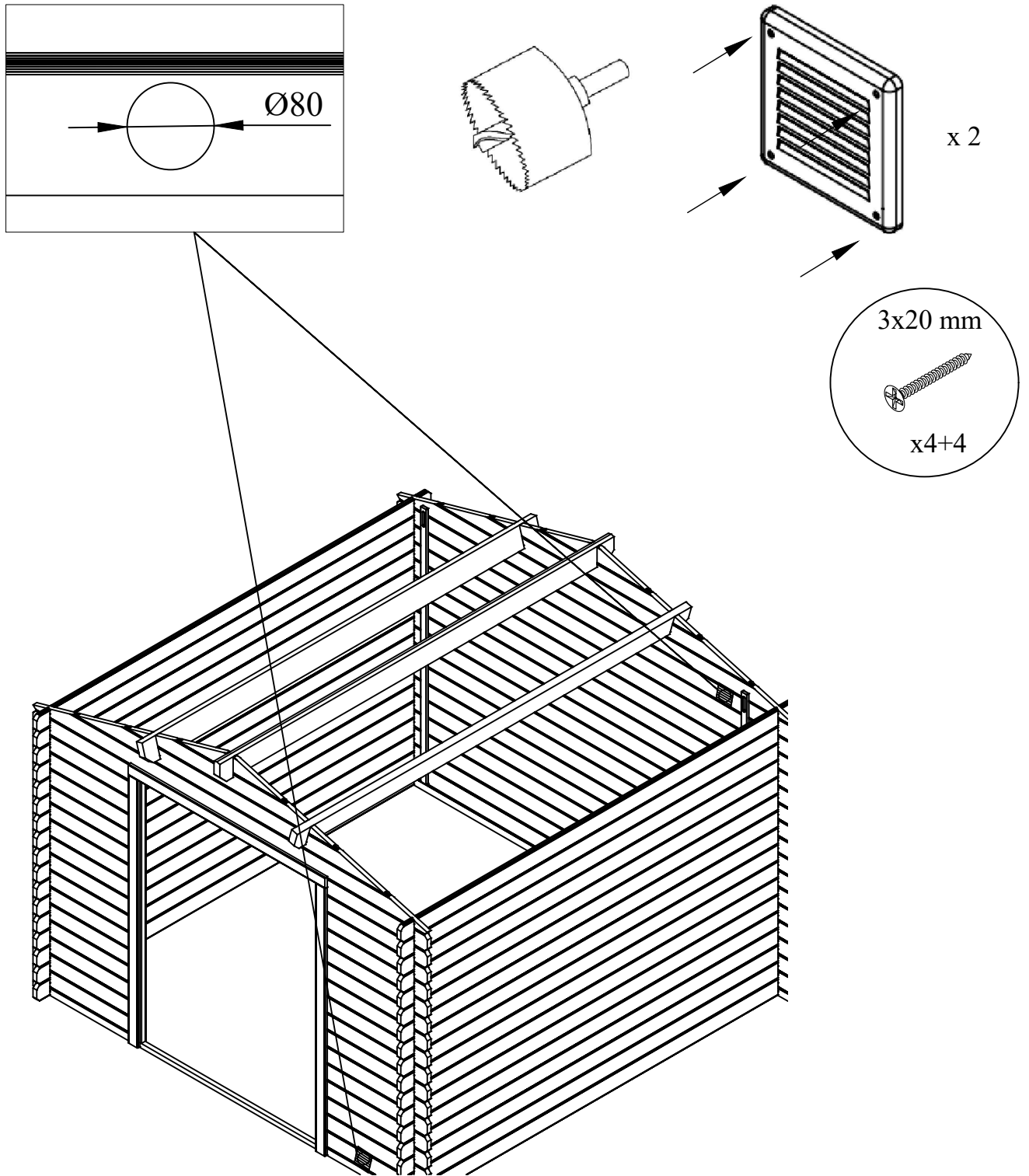


# La pose des lattes anti-tempêtes

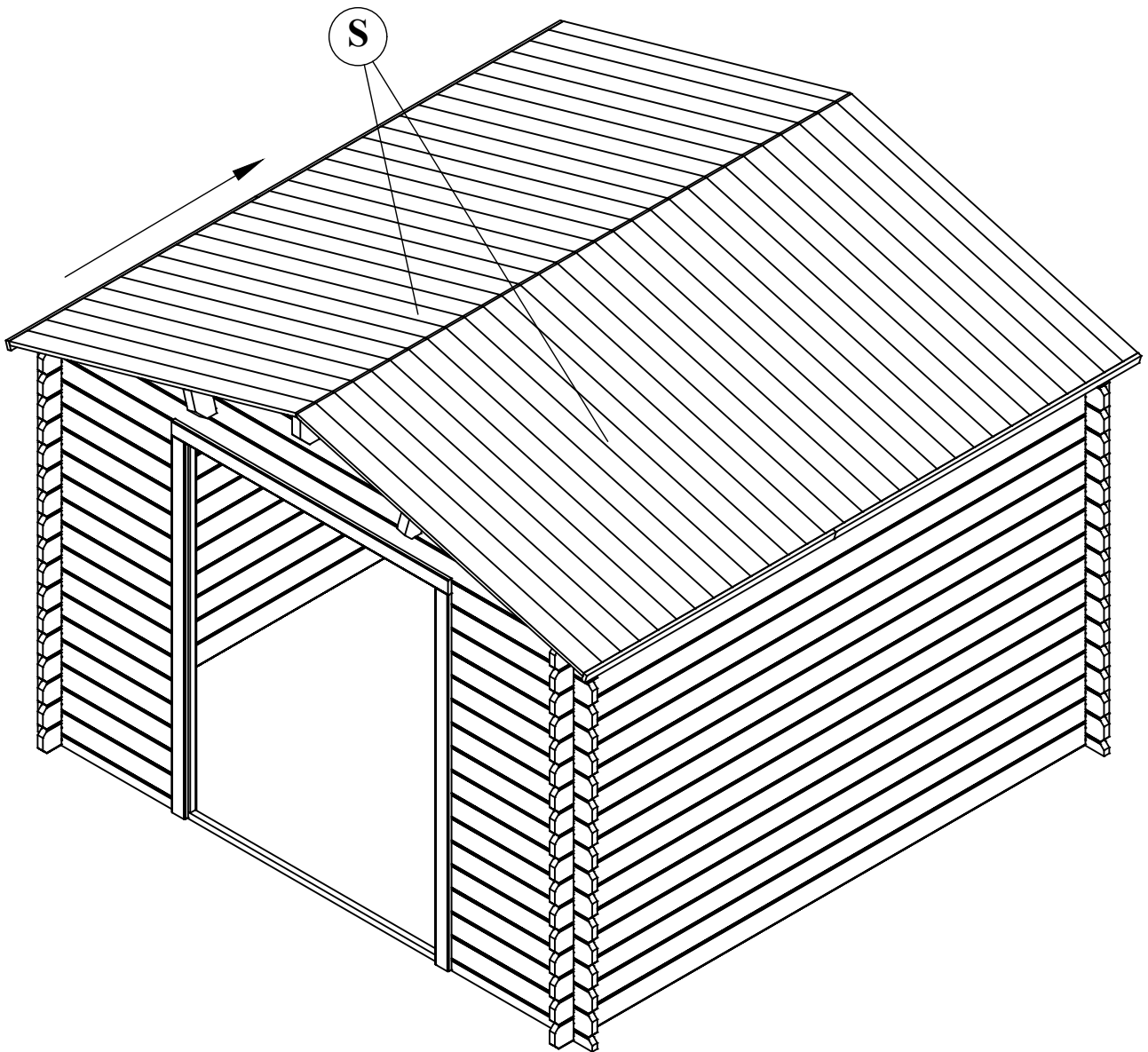
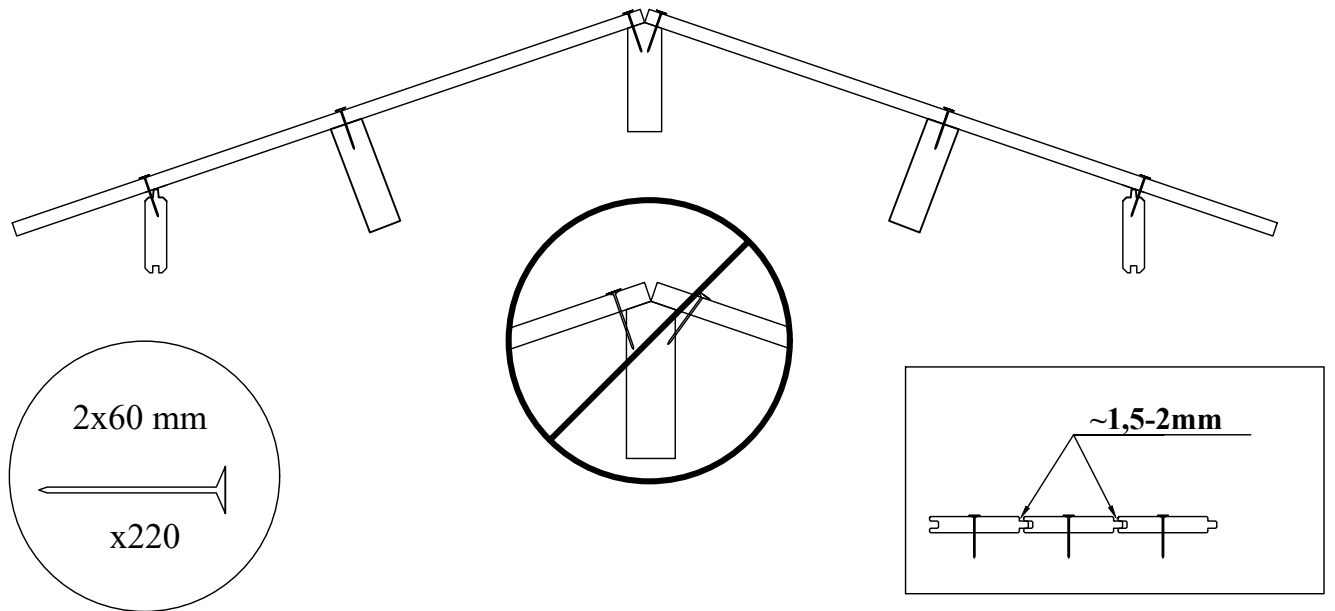


Pos.	Dimensions (mm)	Qty.
Y1	1870 x 40 x 16	4

# La pose des ventilations



# La pose des voliges

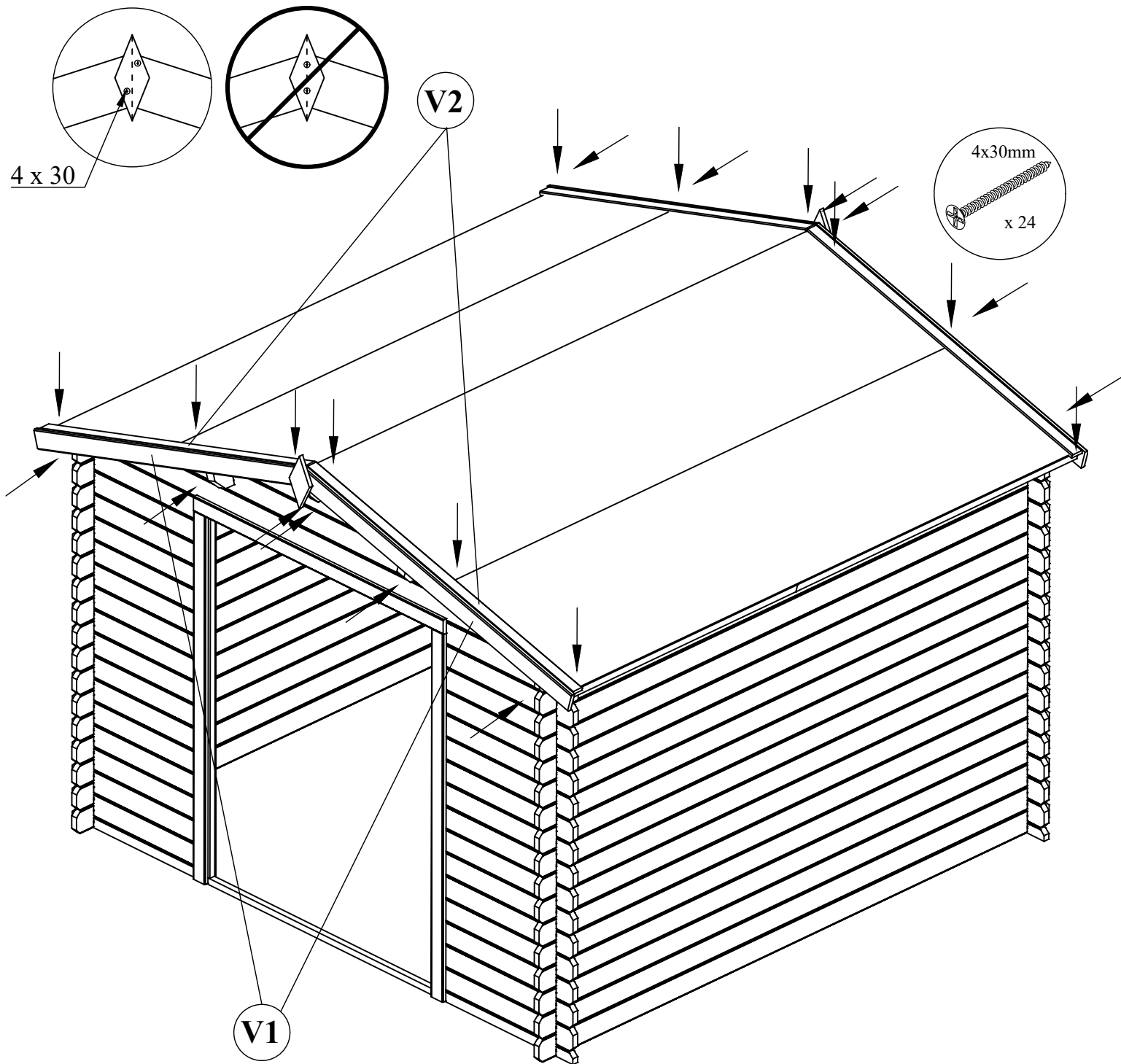


Pos.	Dimensions (mm)	Qty.
S	1600 x 90 x 17	66 (+2)





# La pose des pièces de finition



Pos.	Dimensions (mm)	Qty.
V1	1650 x 90 x 19	2+2
V2	1650 x 75 x 19	4
RO	220 x 100 x 19	2



# La pose de la porte

