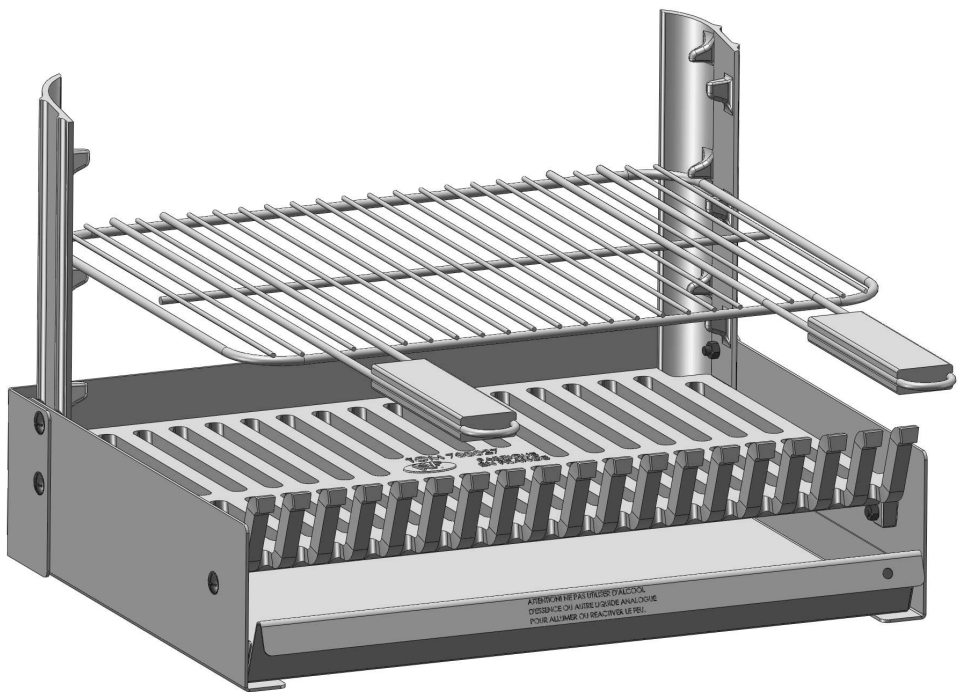
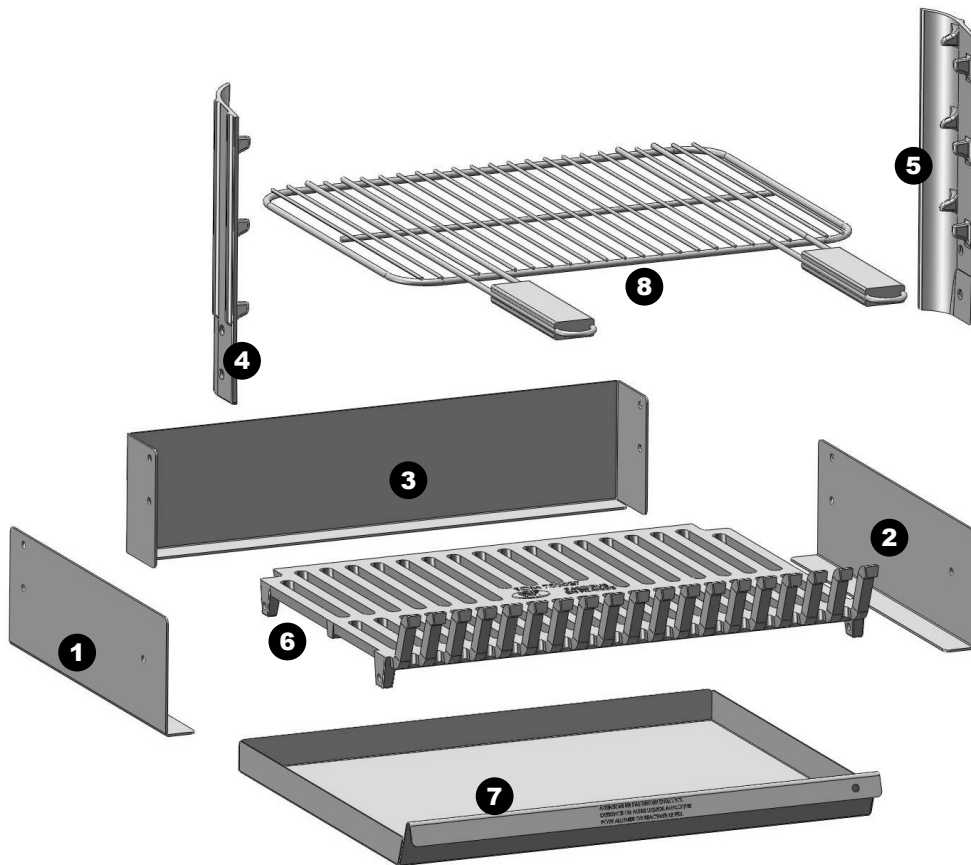


TOM 700027 (NF)






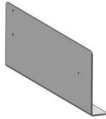

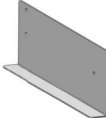








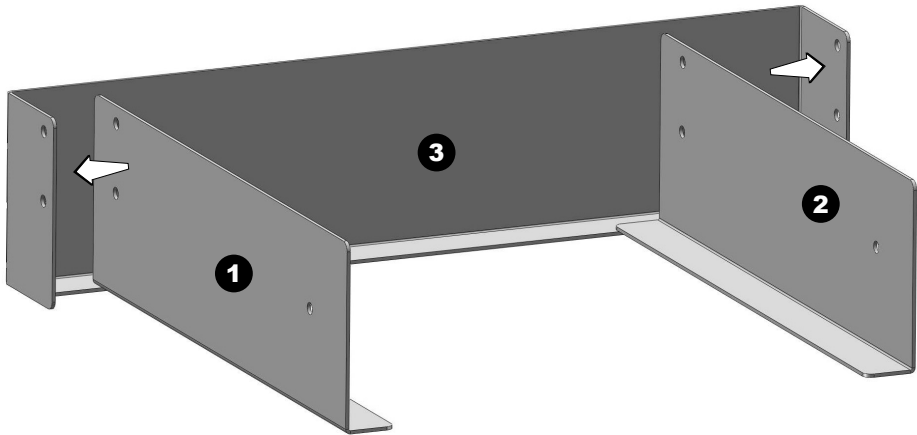
APPAREILS MÉNAGERS
UTILISANT DES COMBUSTIBLES
LIQUIDES OU SOLIDES
www.marque-nf.com



DOMESTIC APPLIANCES
USING LIQUID OR SOLID FUELS
www.marque-nf.com

	6 x 30	2
	6 x 20	4
	Ø 6	6

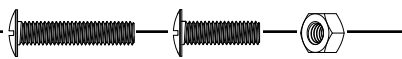
1		x 1	6		x 1
2		x 1	7		x 1
3		x 1	8		x 1
4		x 1	9		x 1
5		x 1			

1**3**

Ø6 x 30

Ø6 x 20

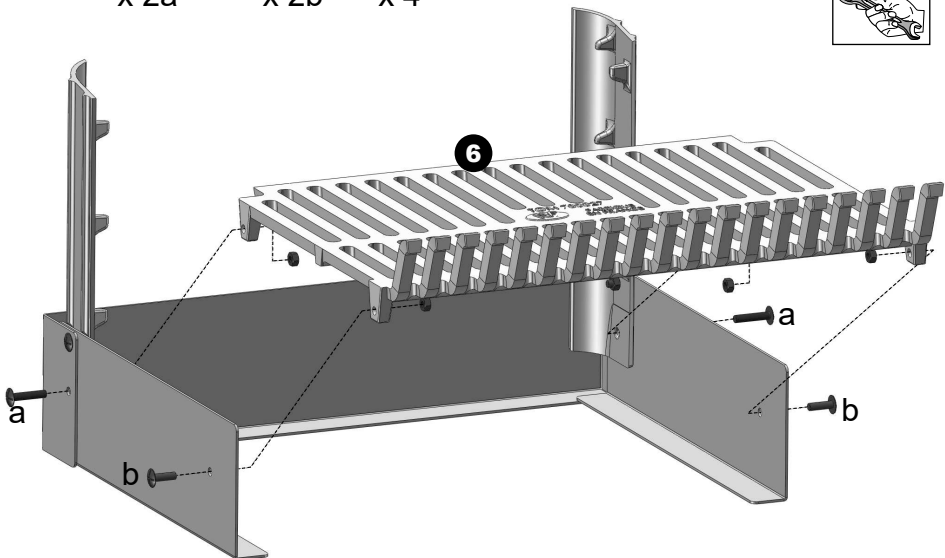
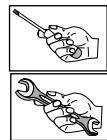
Ø6



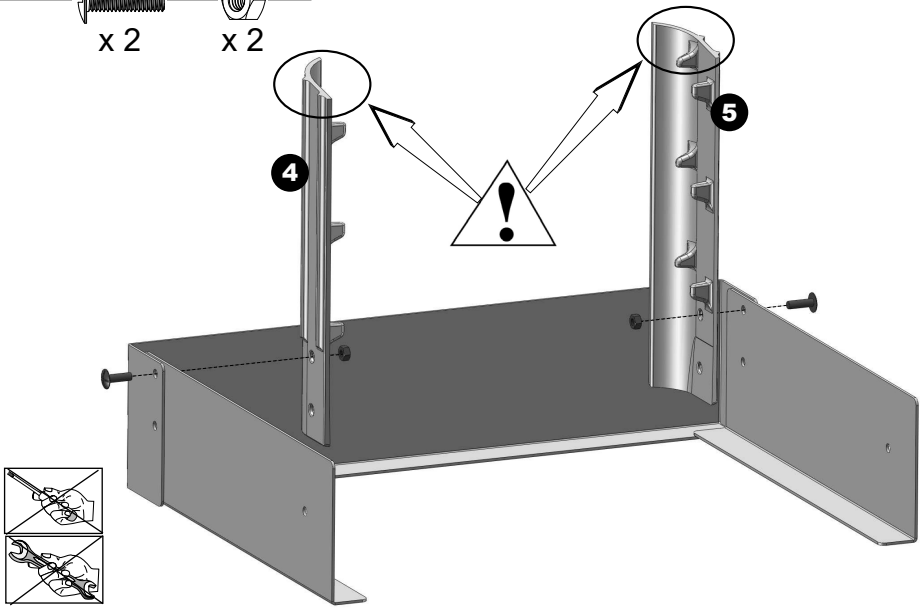
x 2a

x 2b

x 4



2 Ø6 x 20 Ø6
x 2 x 2



4

