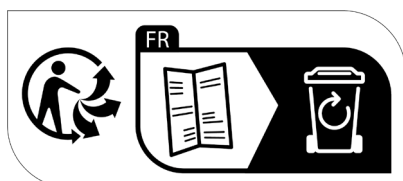
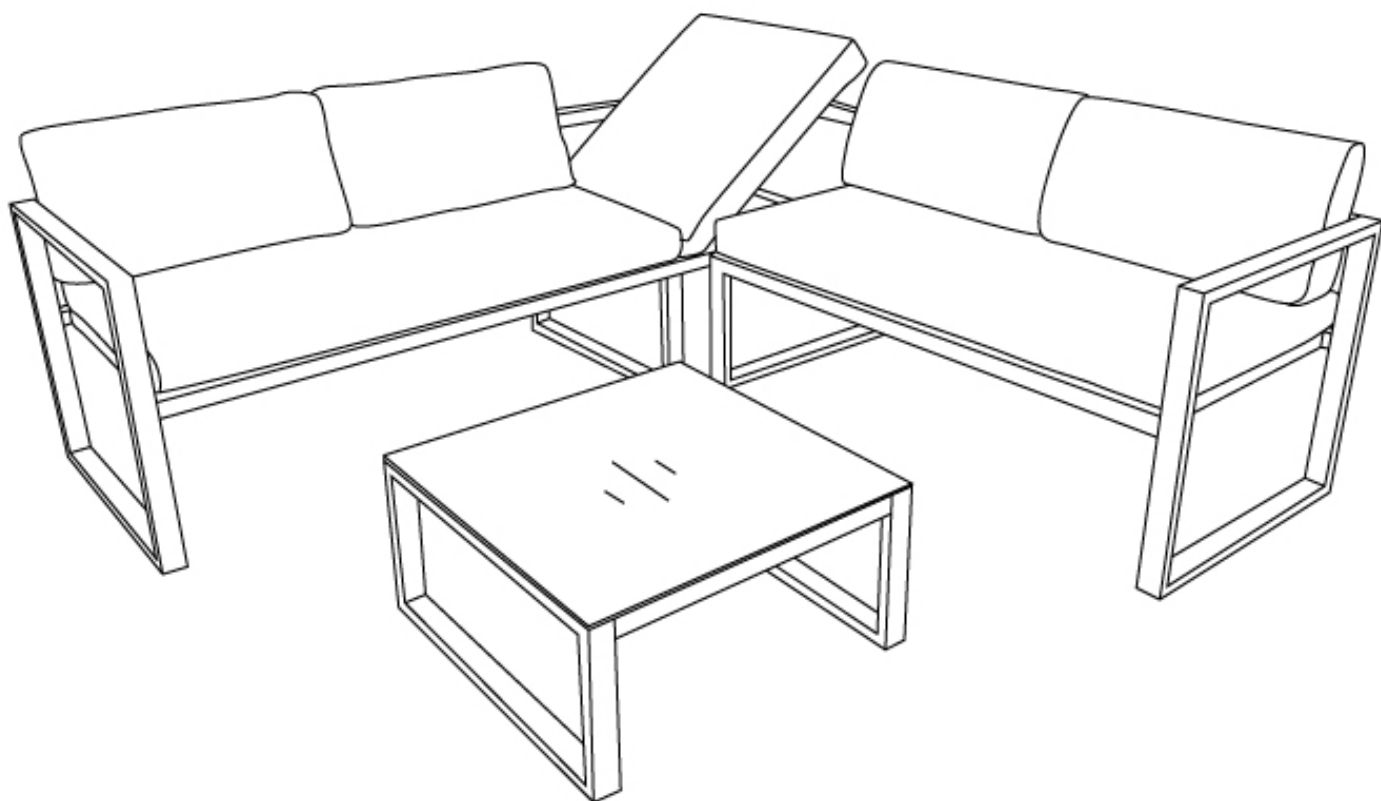


# Salon de jardin IBIZA (1271) INSTRUCTIONS D'ASSEMBLAGE



# Sommaire / Índice :

FR

|  |   |
|--|---|
| Consignes de sécurité et d'utilisation:..... | 3 |
| Liste des pièces :.....                      | 4 |
| Montage : .....                              | 6 |
| Informations Complémentaires : .....         | 8 |

ES

|  |    |
|--|----|
| Instrucciones de seguridad y de uso :..... | 10 |
| Lista de piezas :.....                     | 11 |
| Montaje : .....                            | 13 |
| Información Adicional :.....               | 15 |

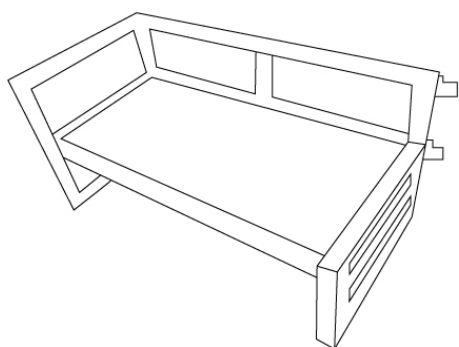
# Consignes de sécurité et d'utilisation:

## Conseils d'utilisation de votre mobilier de jardin en aluminium et textilène.

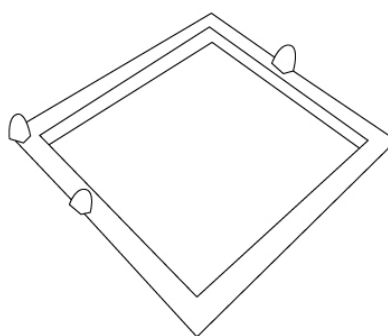
- Eviter le contact direct du textilène et du plateau de verre, avec une source de chaleur (bougie, appareil électrique, chauffage, etc...)
- Eviter de laisser l'eau s'accumuler sur le plateau de verre; les gouttes, sous l'effet loupe, peuvent endommager la peinture par beau temps.
- La partie peinte du plateau de verre doit obligatoirement être orientée vers le sol.
- Pour des raisons de stabilité, et afin de préserver les pas de vis d'un serrage de travers, il est impératif d'assembler manuellement tous les éléments, et de serrer toutes les vis à la main dans un premier temps. Une fois l'assemblage terminé, vous pouvez procéder au serrage de la visserie de manière plus ferme.
- La structure de votre mobilier est en aluminium, ce qui lui confère une longévité importante. Cependant, vous pouvez tout de même hiverner votre salon de jardin, en le mettant à l'abri ou en le couvrant d'une housse.
- Poids d'assise maximal : 120 kg

**Pour un montage plus facile et rapide : Positionner toutes les vis sans serrer complètement puis visser définitivement une fois que toutes les vis sont en place et que l'article est droit.**

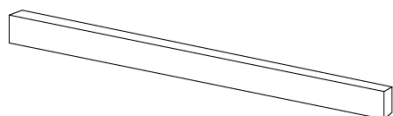
# Liste des pièces :



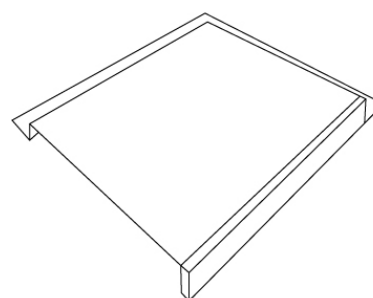
A - Assise x1



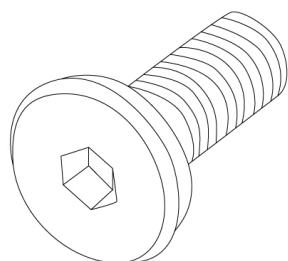
B - Support de dossier x1



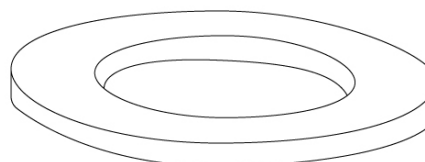
C - Barre de support x1



D - Dossier bain de soleil x1

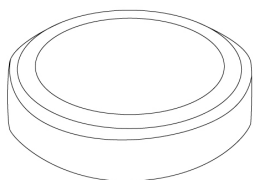


E - Vis x20

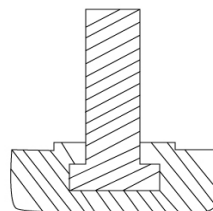


F - Rondelles x20

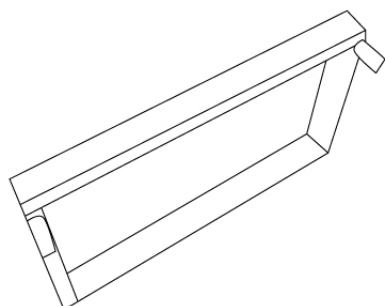
# Liste des pièces :



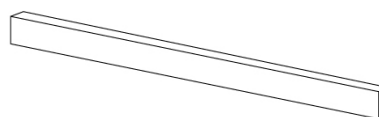
G - Cache-vis x20



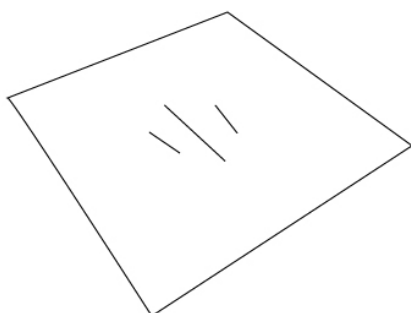
H - Pieds x10



I - Pieds de table x2



J - Barres de support plateau x2



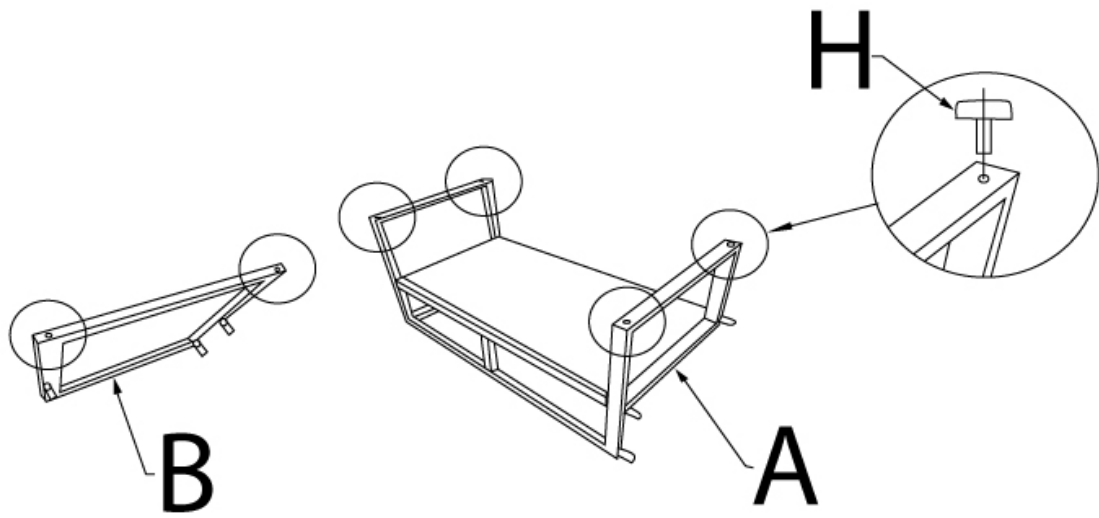
K - Plateau x1



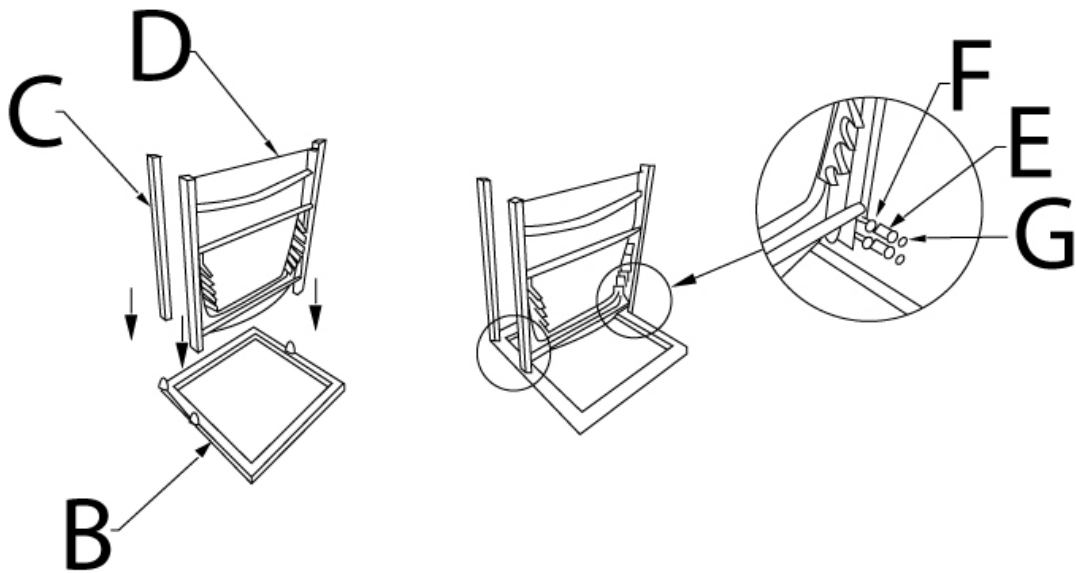
L - Clé BTR x1

# Montage :

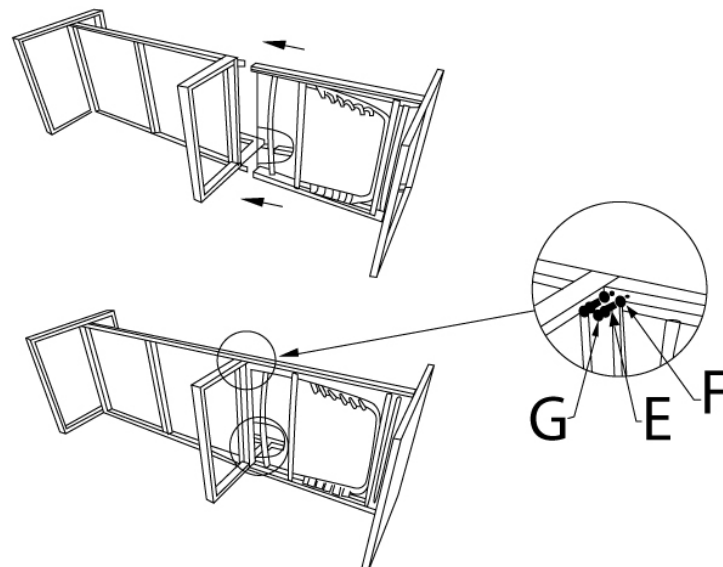
Étape A :



Étape B :

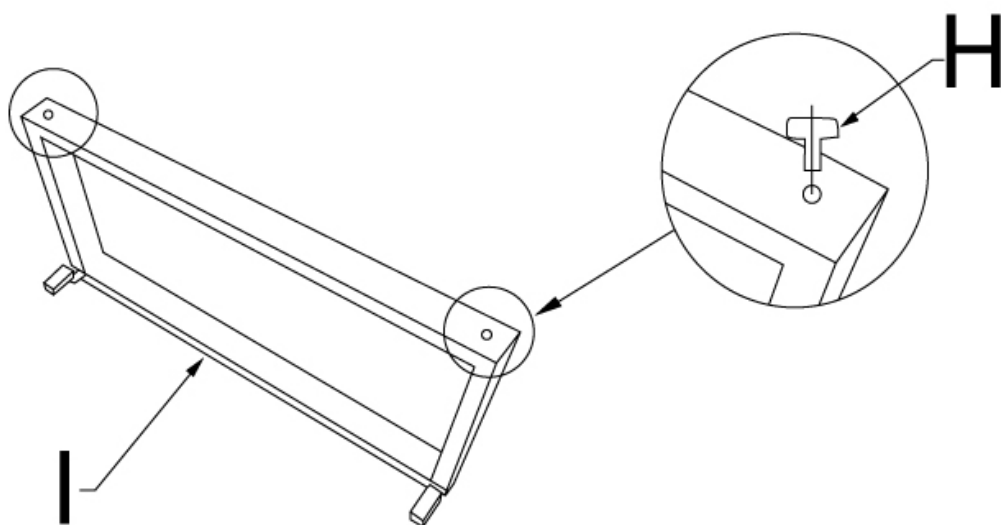


Étape C :

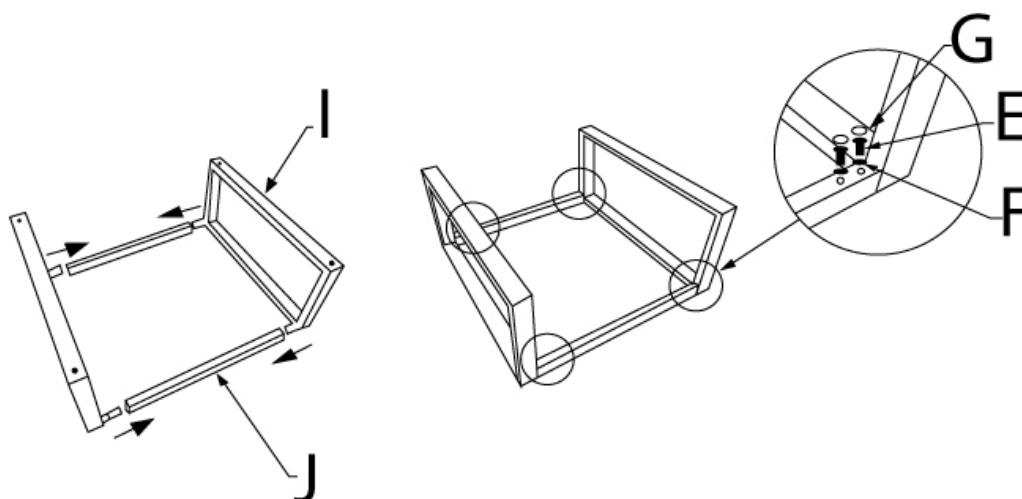


# Montage :

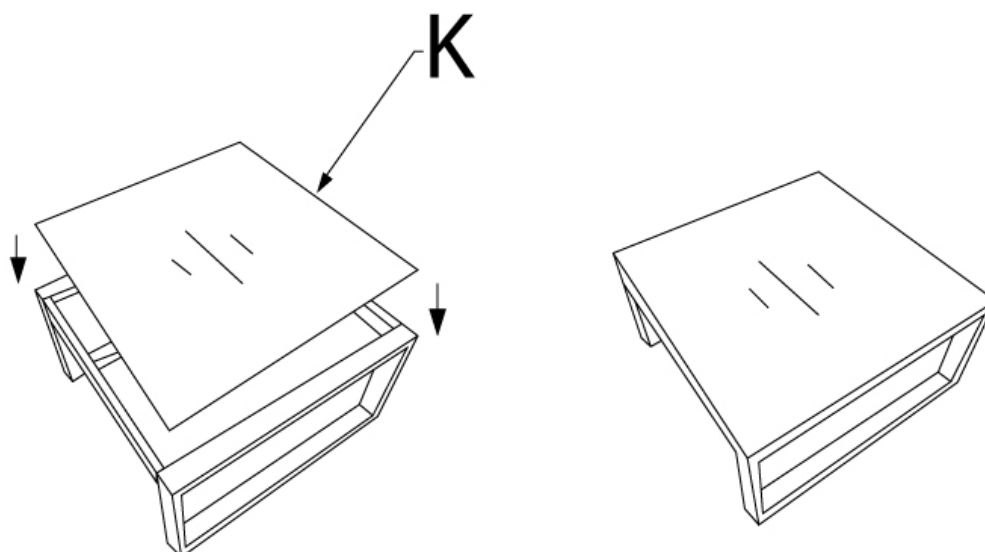
Étape D :



Étape E :



Étape F :



# Informations Complémentaires :

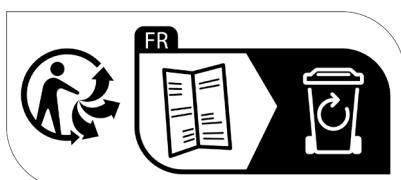
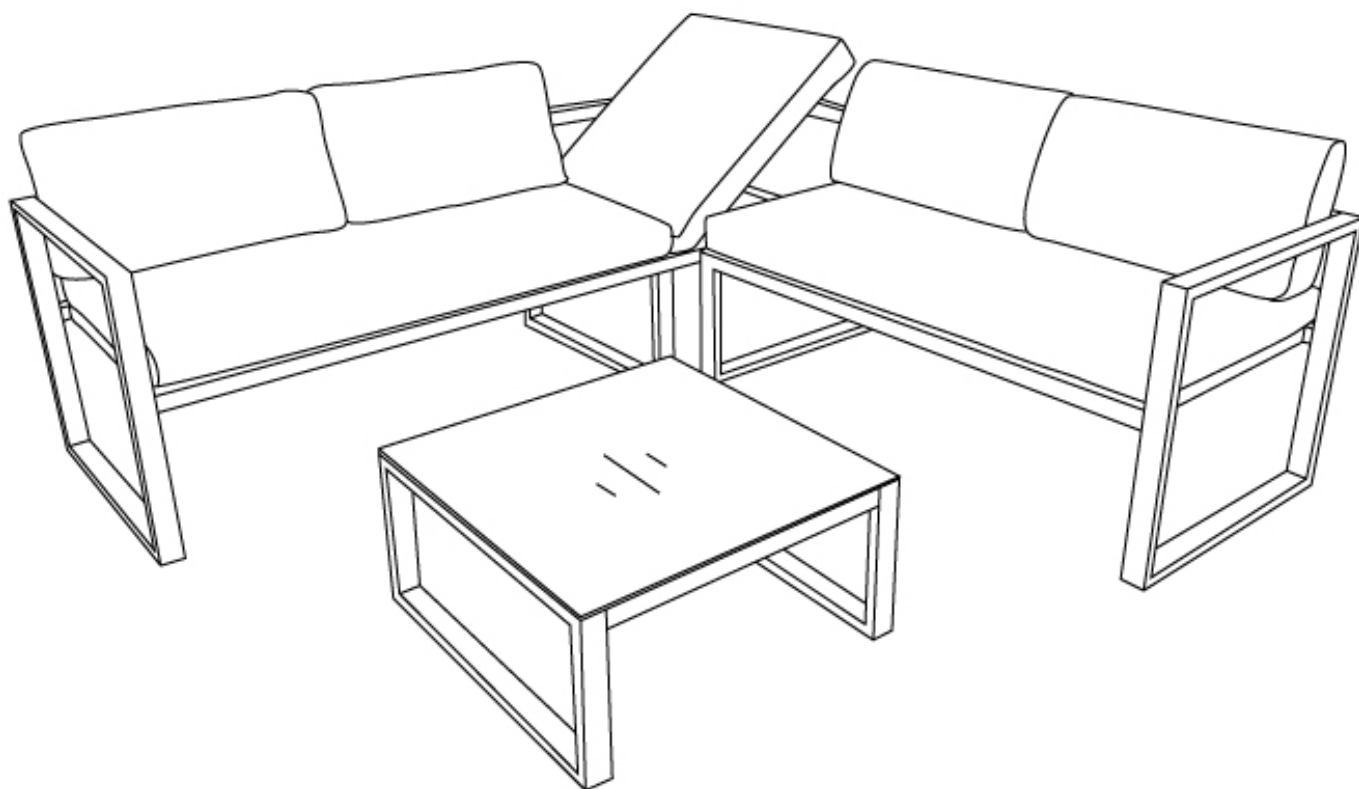
Veillez conserver ce manuel pour référence ultérieure

En cas de problème avec votre produit, nous vous invitons à contacter notre service client par mail à [contact@happygarden.fr](mailto:contact@happygarden.fr) ou par téléphone au +33.3.20.267.567

Produit vendu par :  
ALLSTORE SAS  
236 av. Clément Ader  
PA du Moulin  
59118 WAMBRECHIES  
FRANCE



# Conjunto de jardín IBIZA (1271) INSTRUCCIONES DE MONTAJE



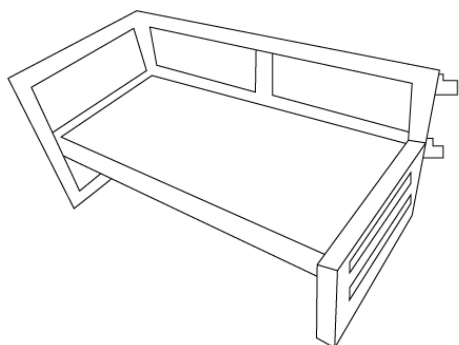
# Instrucciones de seguridad y de uso :

## Consejos de utilización del mobiliario de jardín de aluminio y textileno.

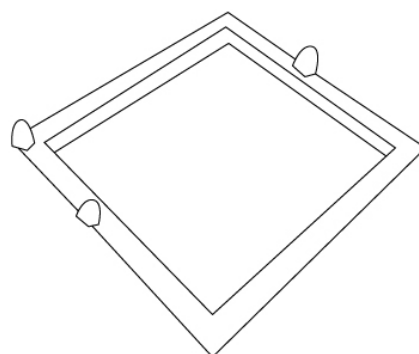
- Evitar el contacto directo del textileno y de la bandeja de vidrio, con una fuente de calor (vela, aparato eléctrico, calefacción, etc.).
- Evitar que se acumule agua sobre la bandeja de vidrio; las gotas pueden dañar la pintura cuando hace sol por el efecto lupa.
- La parte pintada de la bandeja de vidrio debe estar orientada hacia el suelo.
- Por razones de estabilidad, y con el fin de preservar los pasos de los tornillos de una sujeción transversal, es obligatorio ensamblar manualmente todos los elementos y apretar primero todos los tornillos a mano. Una vez realizado el montaje, puede apretar los tornillos con más fuerza.
- La estructura del mobiliario es de aluminio, lo que le confiere una larga vida útil. Sin embargo, en invierno puede proteger su salón de jardín, poniéndolo a cubierto o tapándolo con una funda.
- Peso asiento máximo : 120 kg

**Para un montaje más fácil y rápido: Coloque todos los tornillos sin apretar completamente y luego atornille definitivamente una vez que todos los tornillos estén en su lugar y que el artículo esté bien recto.**

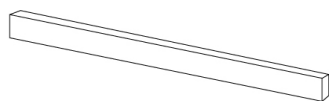
# Lista de piezas :



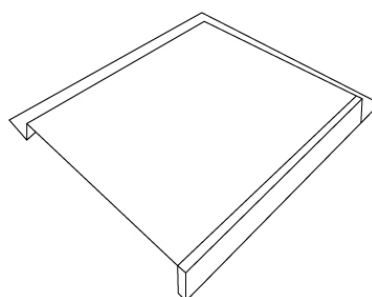
A - Asiento x1



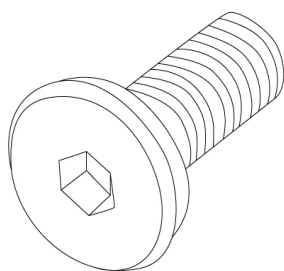
B - Soporte de respaldo x1



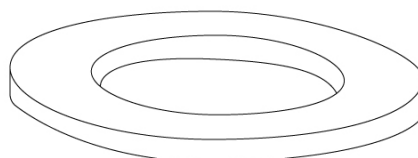
C - Barra de refuerzo x1



D - Respaldo de tumbona x1

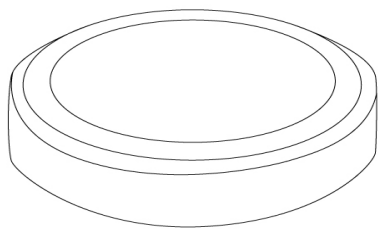


E - Tornillos x20

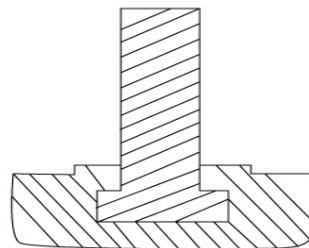


F - Arandelas x20

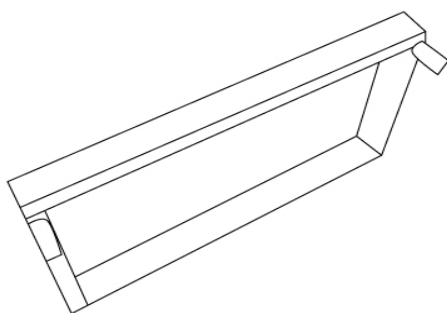
# Lista de piezas :



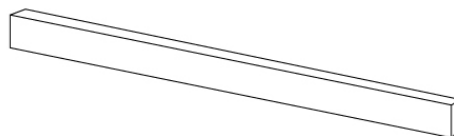
G - Embellecedores x20



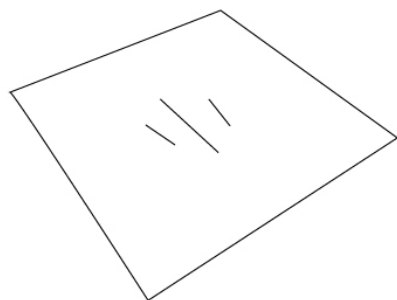
H - Patas x10



I - Patas de mesa x2



J - Barras de refuerzo del tablero x2



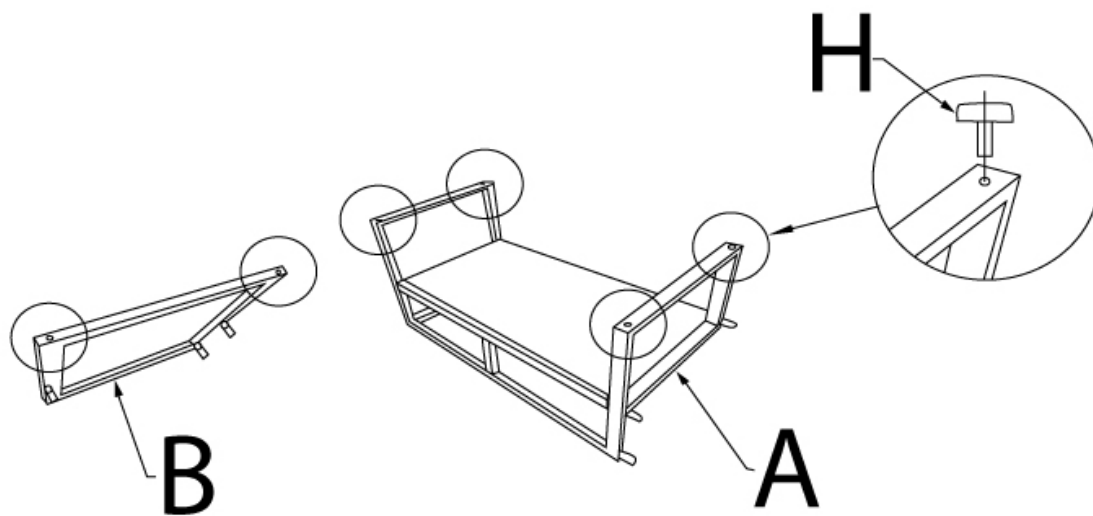
K - Tablero x1



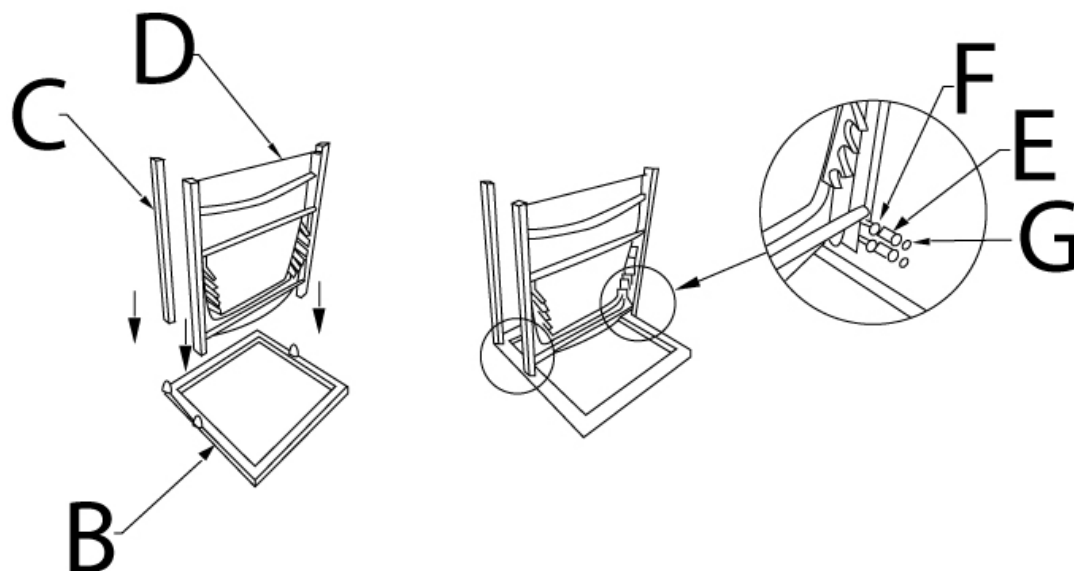
L - Llave BTR x1

# Montaje :

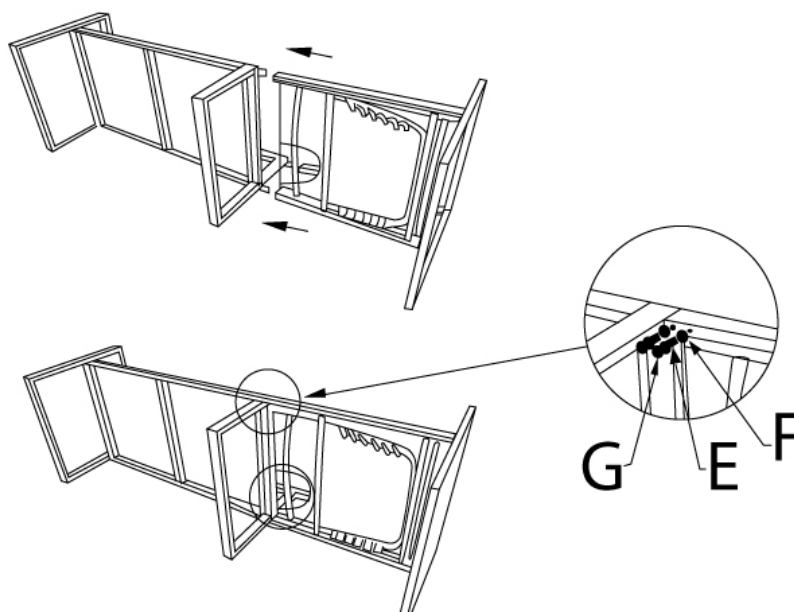
Etapa A :



Etapa B :

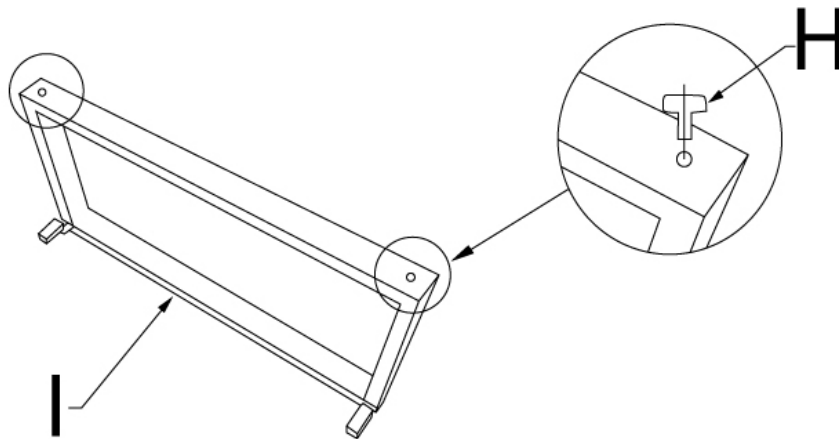


Etapa C :

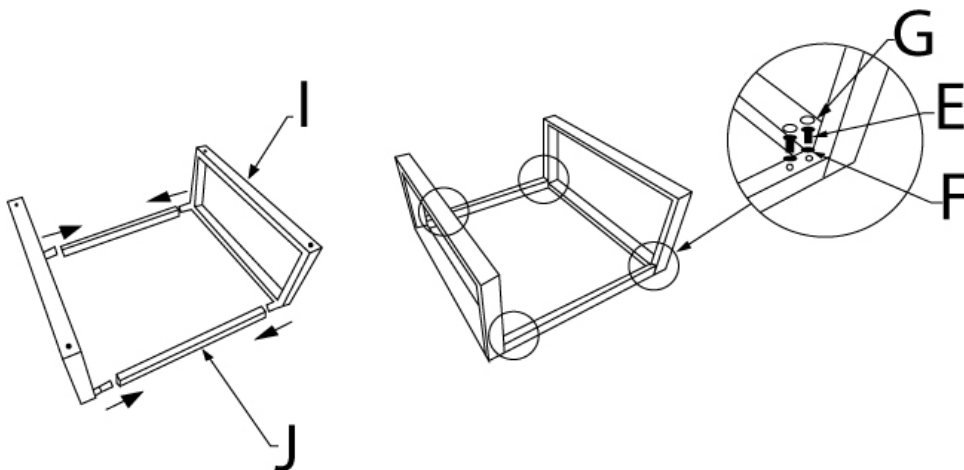


# Montaje :

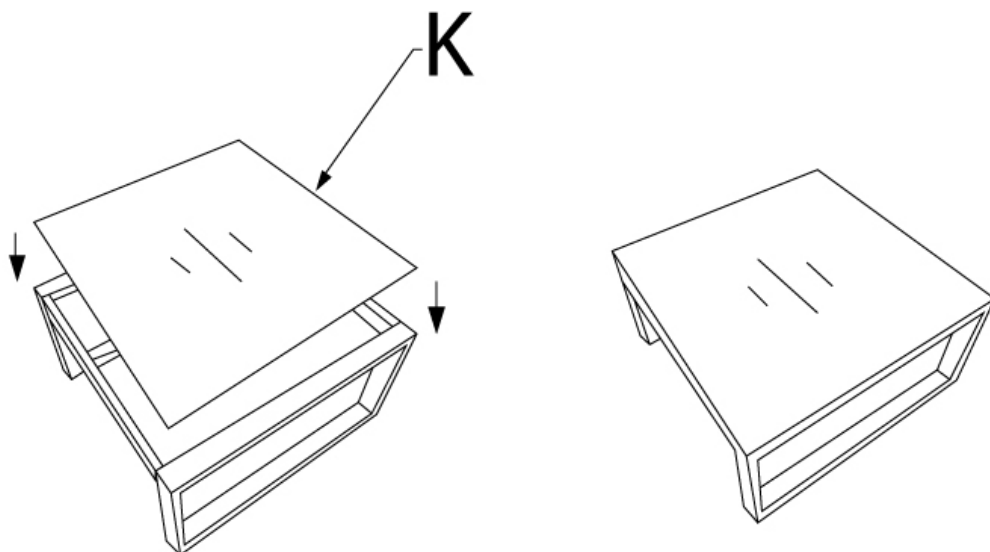
Etapa D :



Etapa E :



Etapa F :



# Información Adicional :

Le rogamos conserve este manual de instrucciones para futuras consultas

Si encuentra algún problema con su producto, le solicitamos que contacte con nuestro servicio de atención al cliente por correo electrónico: [spv@happy-garden.es](mailto:spv@happy-garden.es) o por teléfono al +33.3.20.267.267

Producto vendido por :  
ALLSTORE SAS