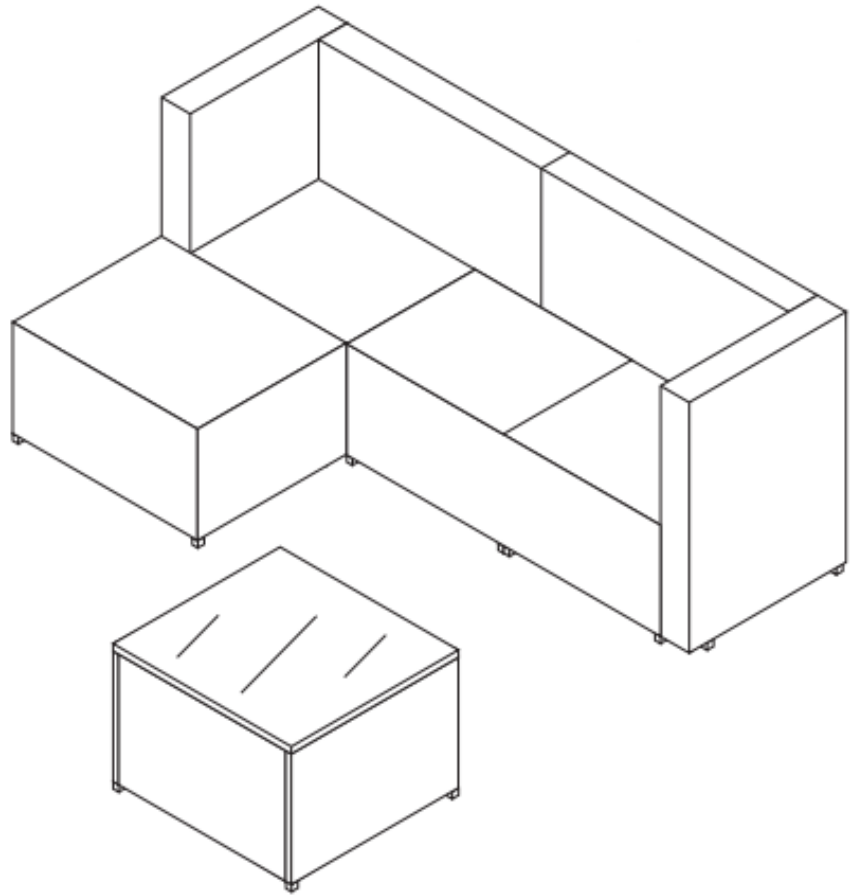
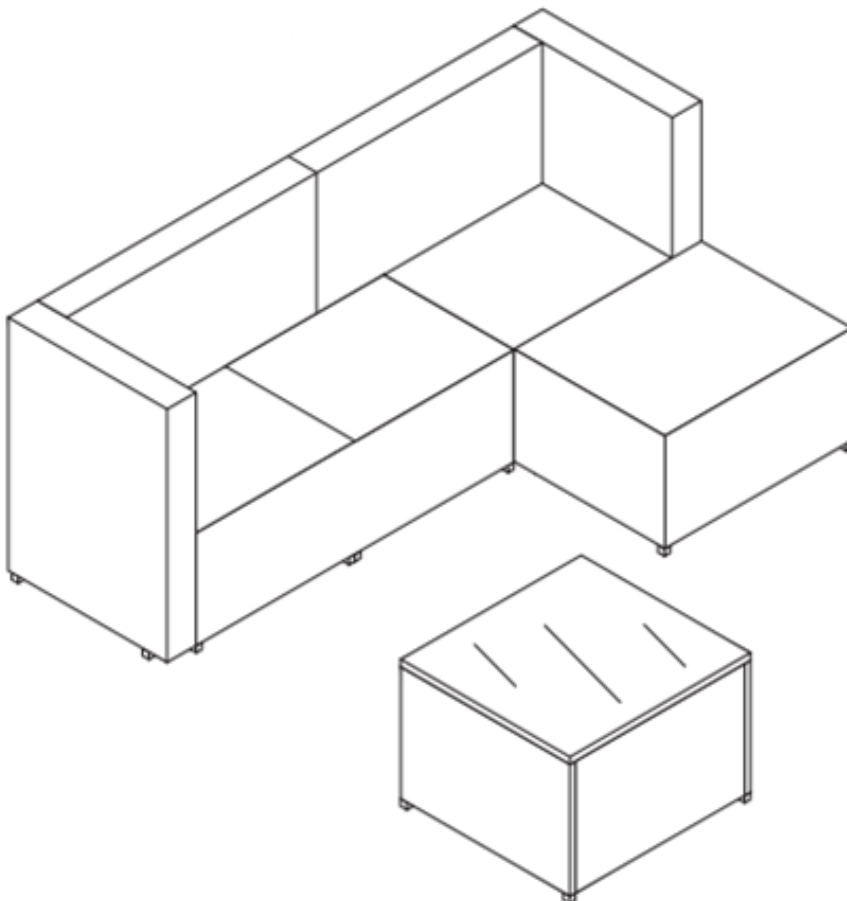


Salon de jardin FIGARI (RES02) INSTRUCTIONS D'ASSEMBLAGE

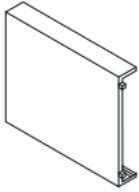
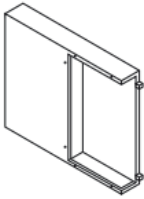
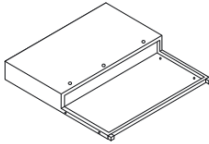
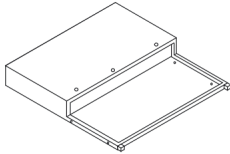
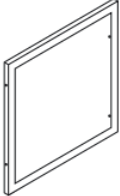
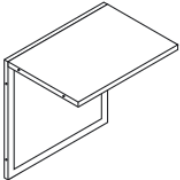
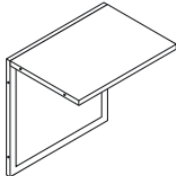
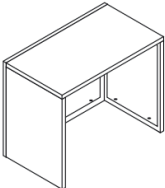
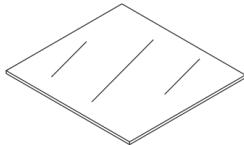
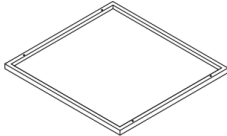
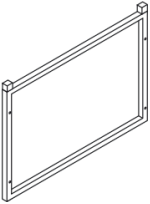
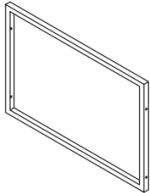



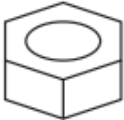

VERSION 1



VERSION 2



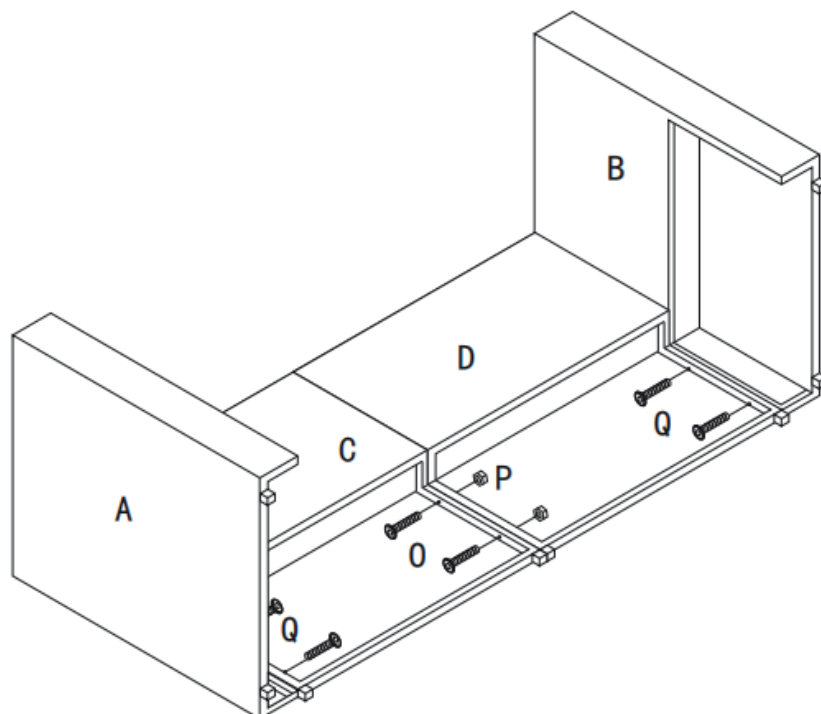
Liste des pièces :

| | | |
|---|--|---|
|  <p>A - Accoudoir droit x1</p> |  <p>B - Accoudoir gauche x1</p> |  <p>C - Dossier droit x1</p> |
|  <p>D - Dossier gauche x1</p> |  <p>E - Assise méridienne x1</p> |  <p>F - Assise droite x1</p> |
|  <p>G - Assise gauche x1</p> |  <p>H - Bout de méridienne x1</p> |  <p>I - Plateau en verre x1</p> |
|  <p>J - Structure plateau x1</p> |  <p>K - Pieds x2</p> |  <p>L - Panneaux x2</p> |
|  <p>M - Clé hexagonale x1</p> |  <p>N - Clé BTR x1</p> |  <p>O - Boulons M 6x55 x24</p> |
|  <p>P - Ecrou M6 x24</p> |  <p>Q - Boulons M 6x35 x16</p> | |

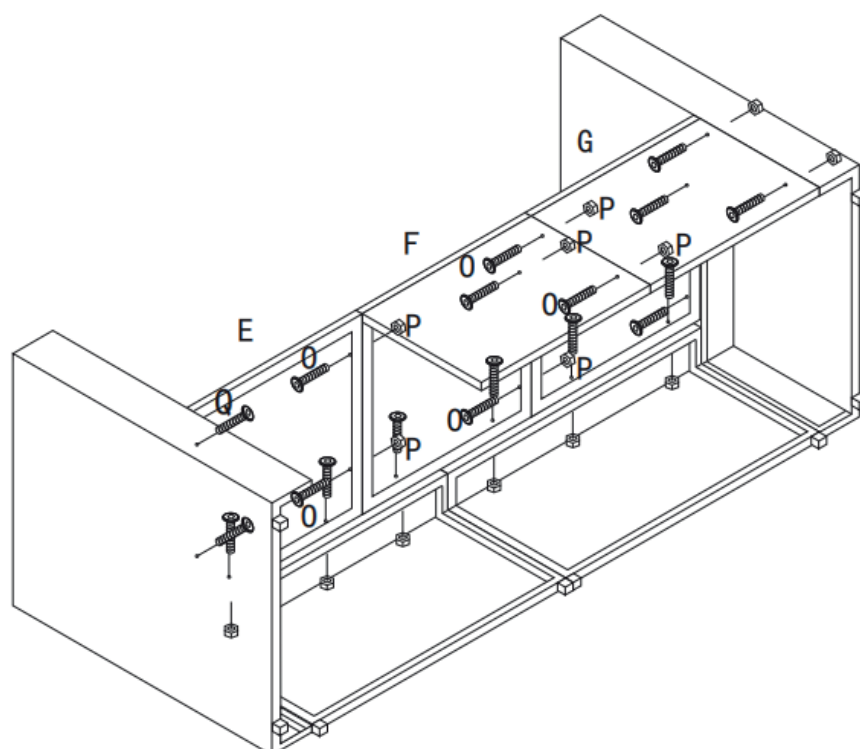
Montage :

Version 1 :

Étape A :



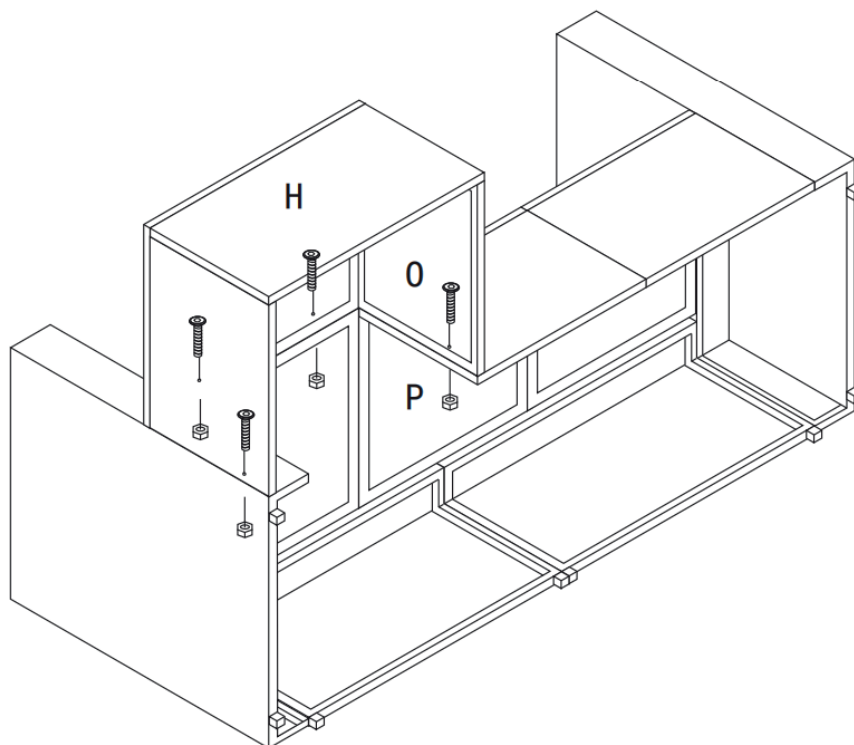
Étape B :



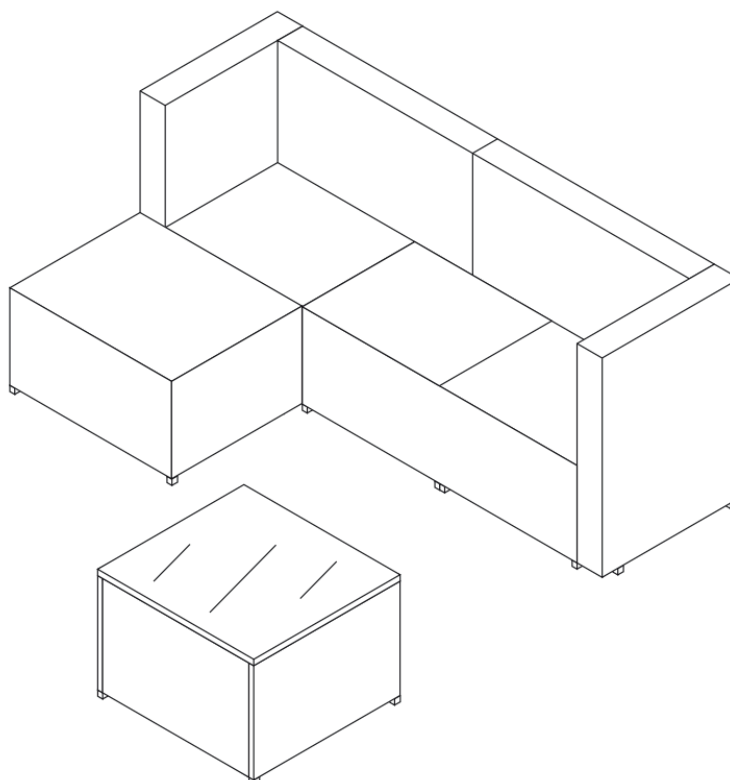
Montage :

Version 1 :

Étape C :



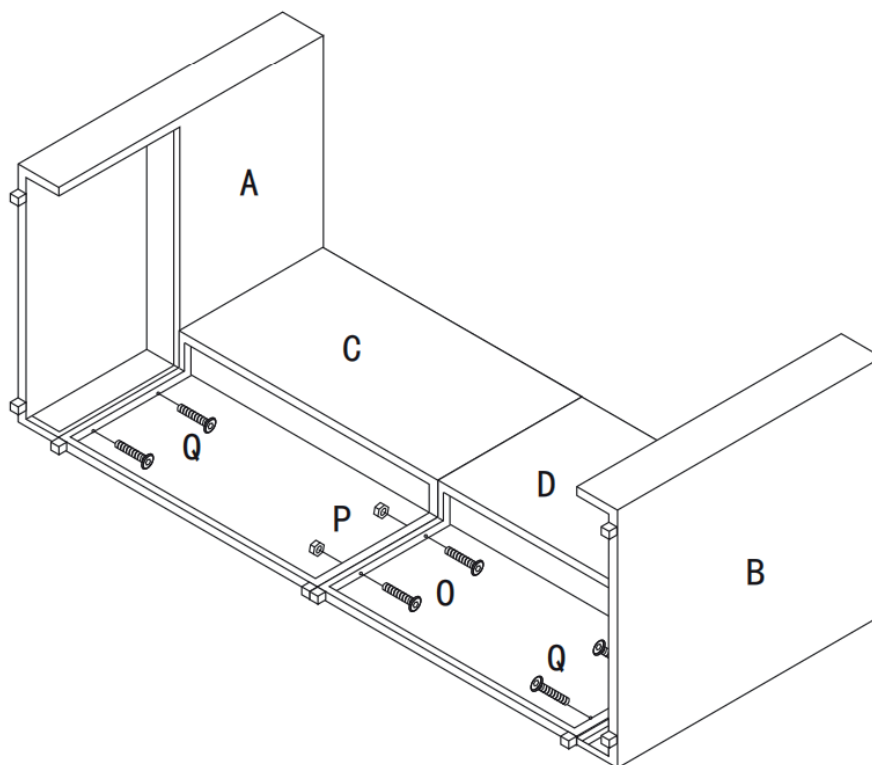
Étape D :



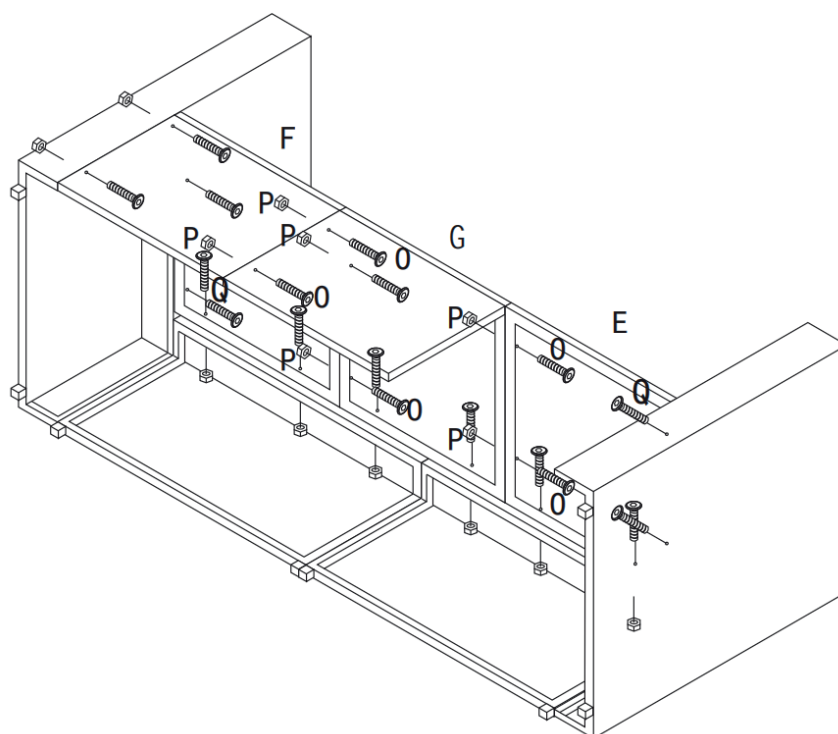
Montage :

Version 2 :

Étape A :



Étape B :



Montage :

Version 2 :

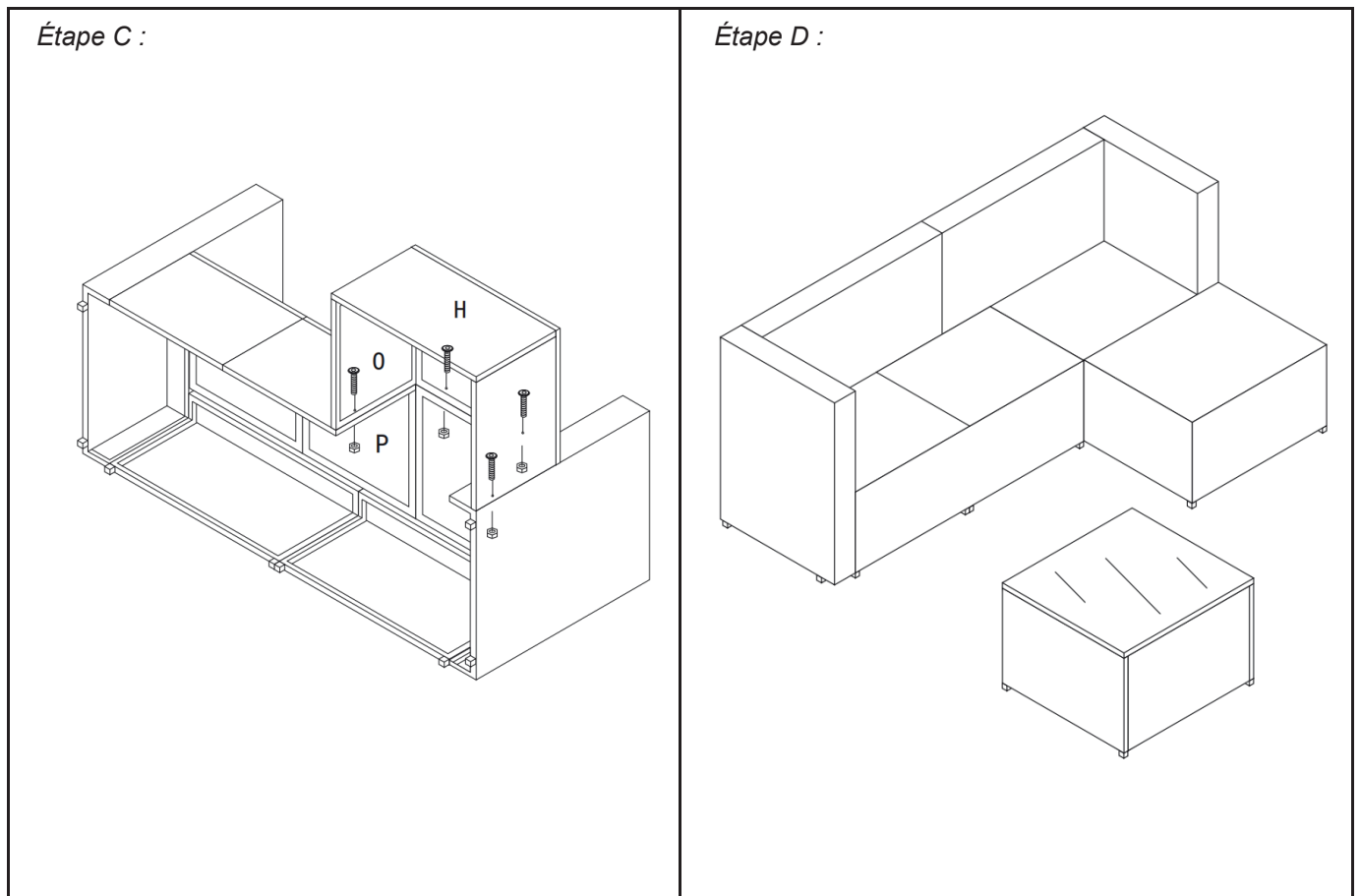
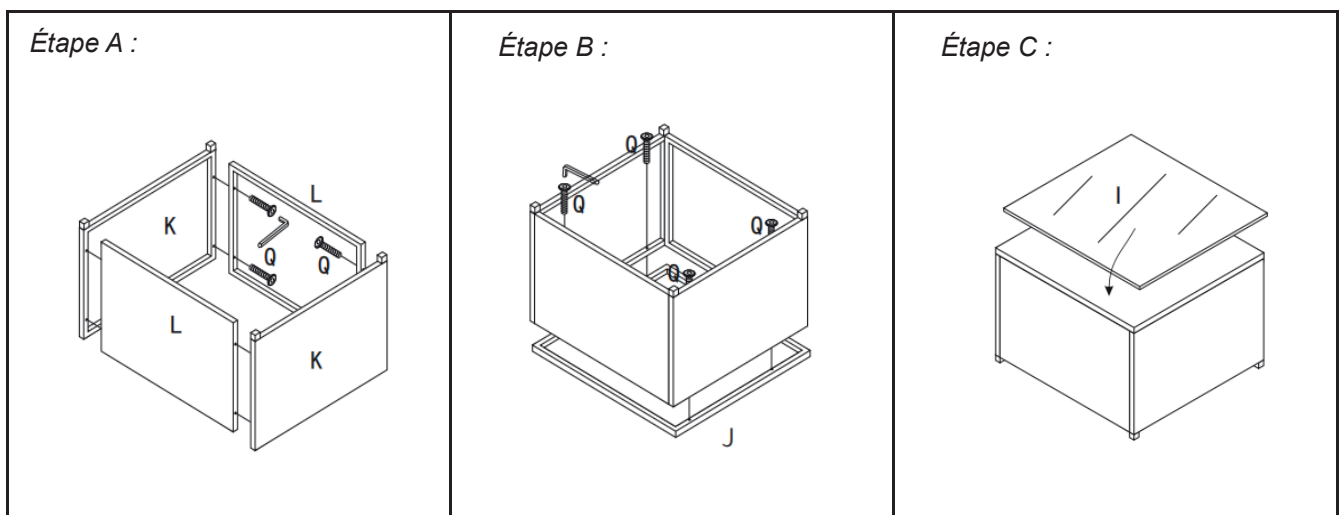


Table :



Informations Complémentaires :

Veillez conserver ce manuel pour référence ultérieure

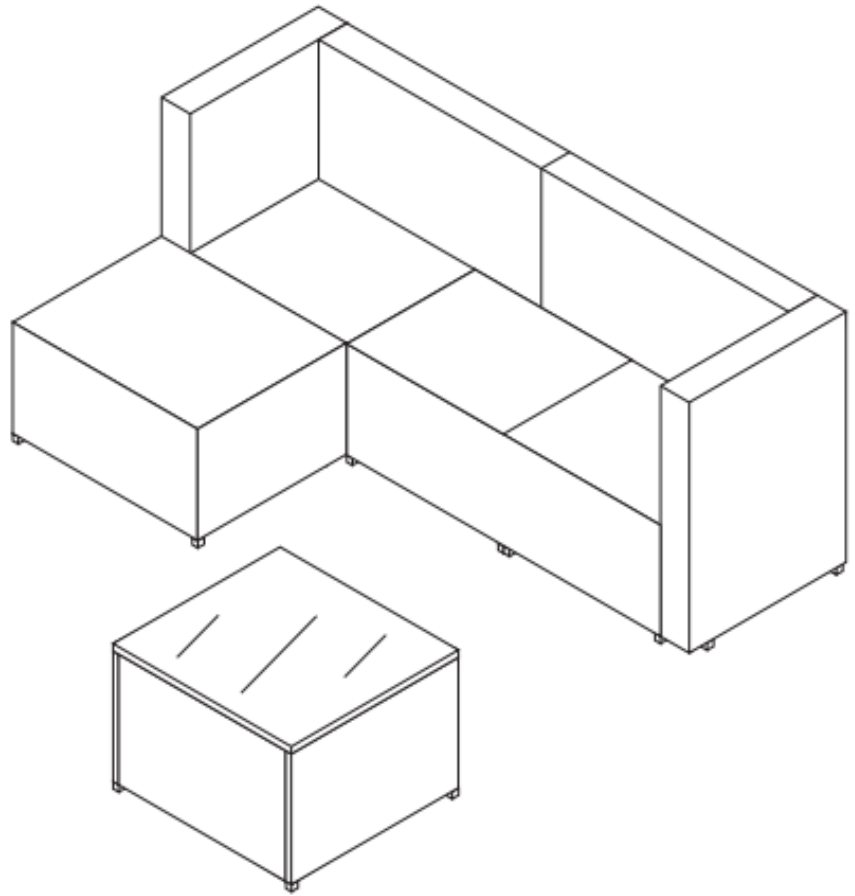
En cas de problème avec votre produit, nous vous invitons à contacter notre service client par mail à contact@happygarden.fr ou par téléphone au +33.3.20.267.567

Produit vendu par :
ALLSTORE SAS
236 av. Clément Ader
PA du Moulin
59118 WAMBRECHIES
FRANCE

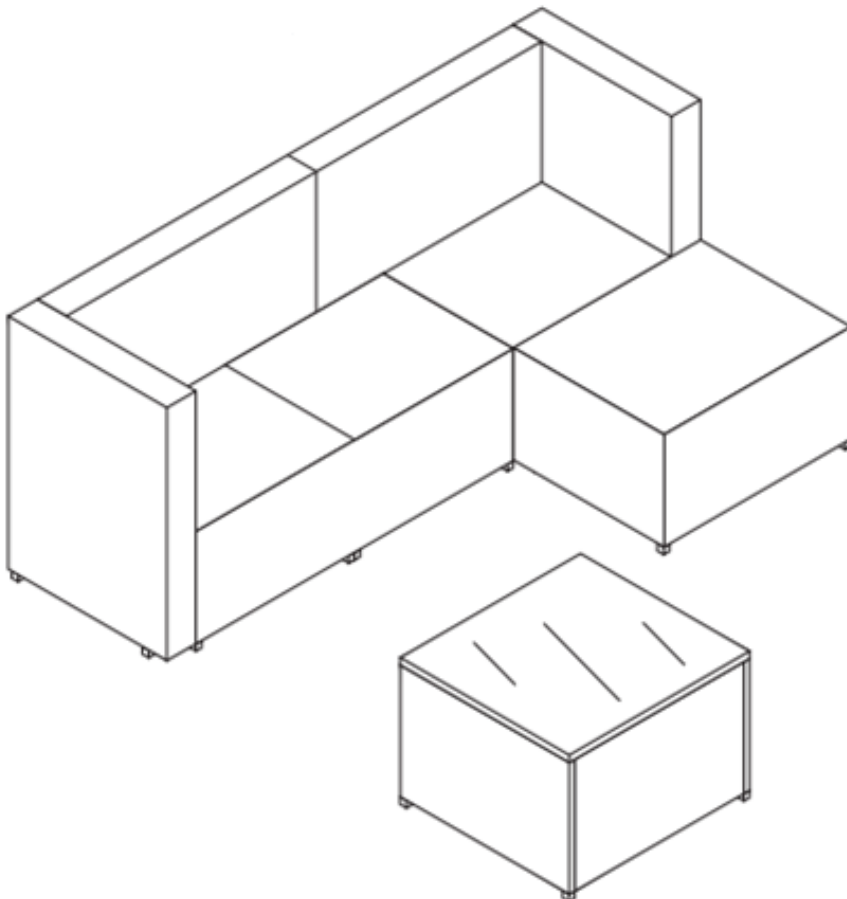
Sillas vintage FIGARI (RES02)

INSTRUCCIONES DE MONTAJE

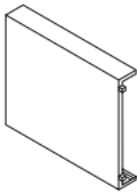
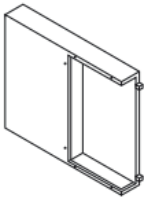
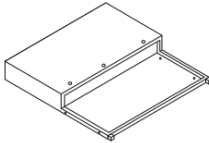
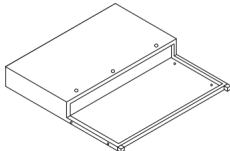
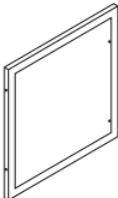
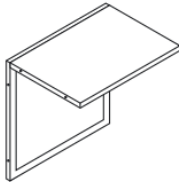
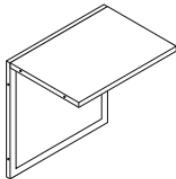
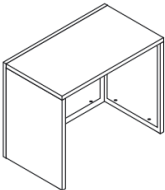
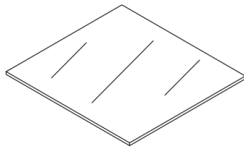
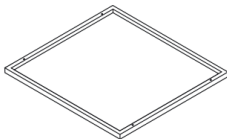
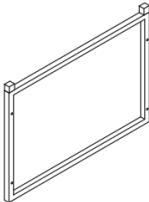
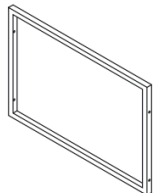



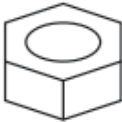
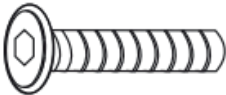
VERSIÓN 1



VERSIÓN 2



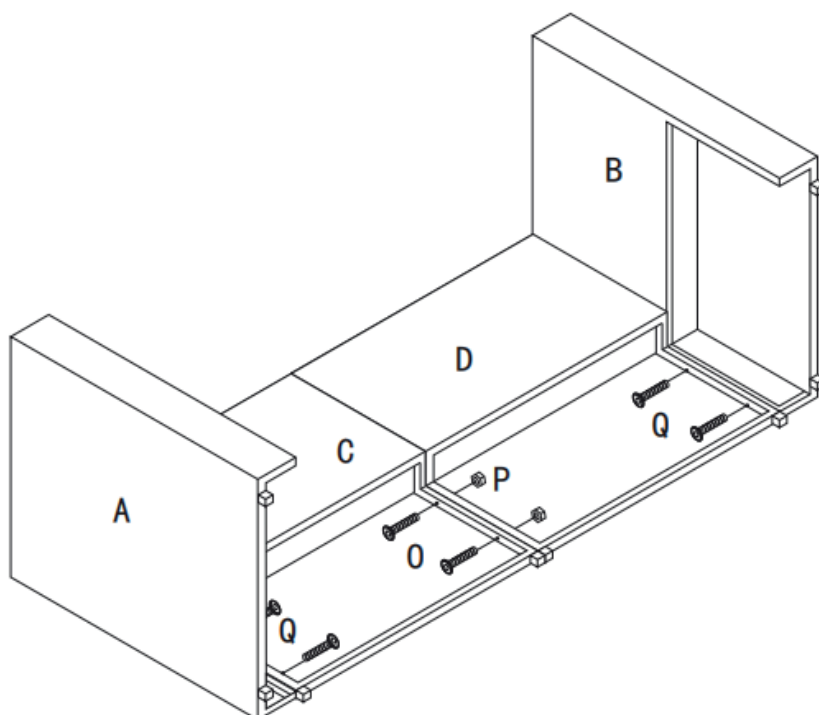
Lista de piezas :

| | | |
|---|---|---|
|  <p>A - Reposabrazos lado derecho x1</p> |  <p>B - Reposabrazos lado izquierdo x1</p> |  <p>C - Respaldo lado derecho x1</p> |
|  <p>D - Respaldo lado izquierdo x1</p> |  <p>E - Asiento cheslong x1</p> |  <p>F - Asiento lado derecho x1</p> |
|  <p>G - Asiento lado izquierdo x1</p> |  <p>H - Punta de la parte cheslong x1</p> |  <p>I - Tablero de vidrio x1</p> |
|  <p>J - Estructura tablero x1</p> |  <p>K - Patas x2</p> |  <p>L - Paneles x2</p> |
|  <p>M - Llave hexagonal x1</p> |  <p>N - Llave BTR x1</p> |  <p>O - Tornillos M 6x55 x24</p> |
|  <p>P - Tuerca M6 x24</p> |  <p>Q - Tornillos M 6x35 x16</p> | |

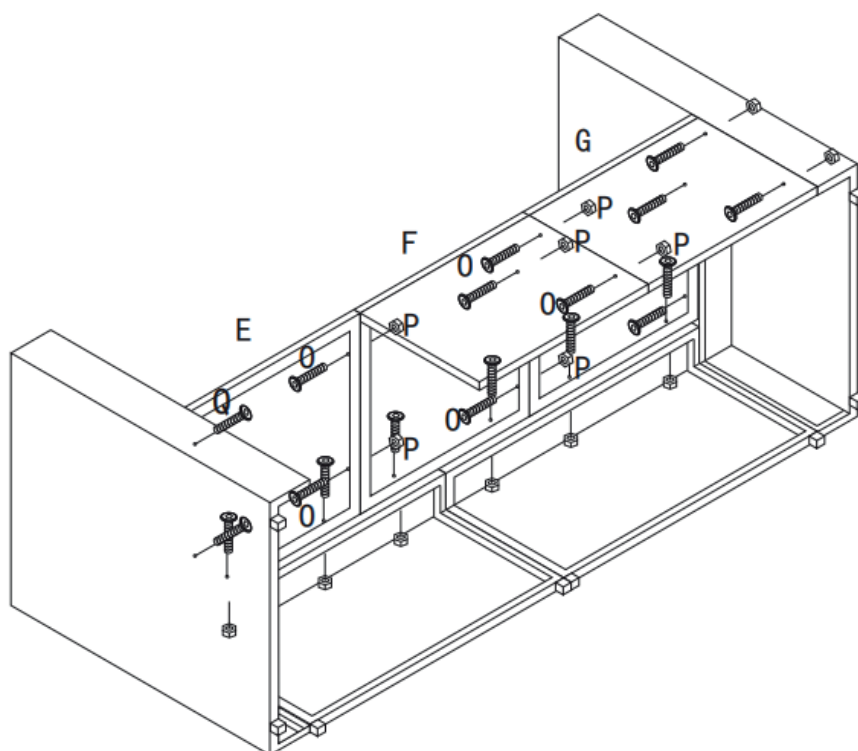
Montaje :

Versión 1 :

Etapa A :



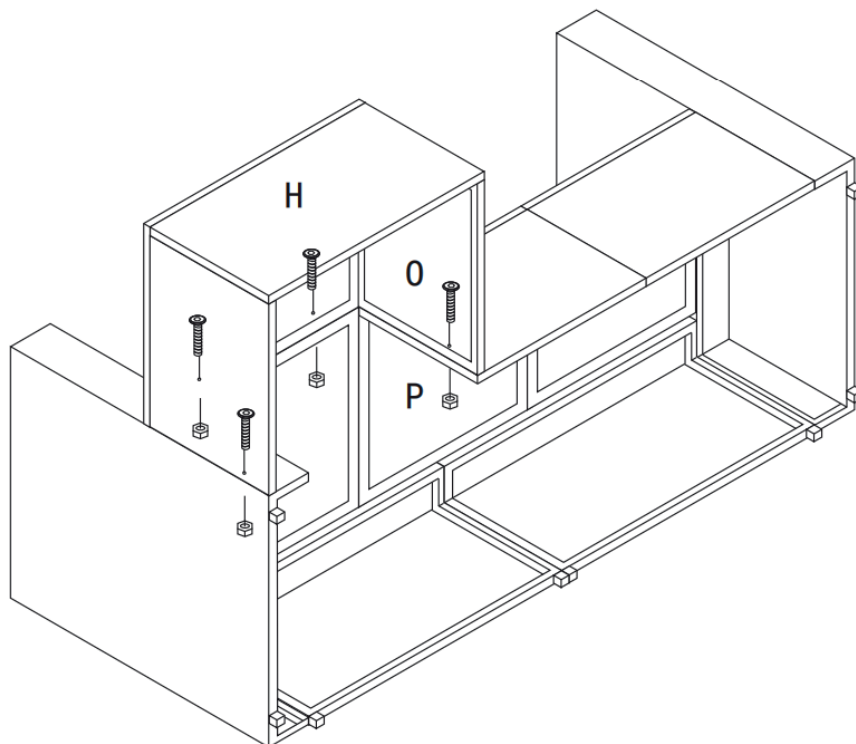
Etapa B :



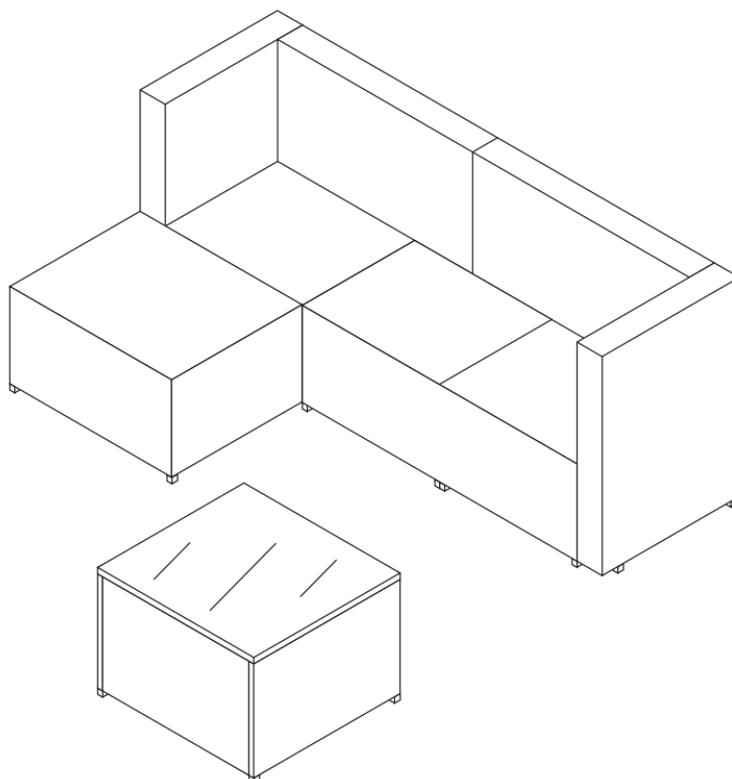
Montaje :

Versión 1 :

Etapa C :



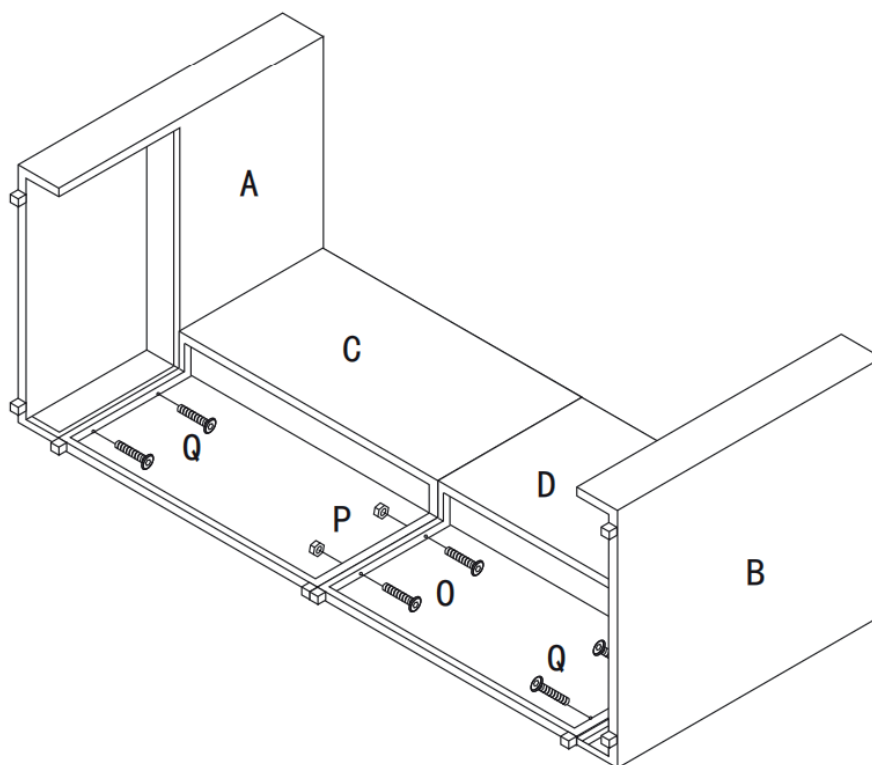
Etapa D :



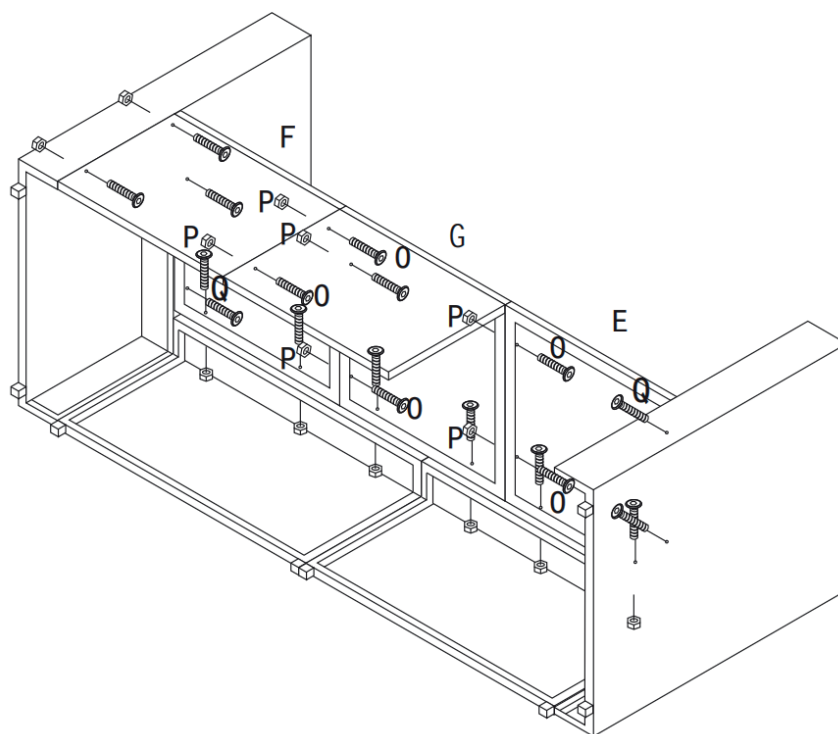
Montaje :

Versión 2 :

Etapa A :

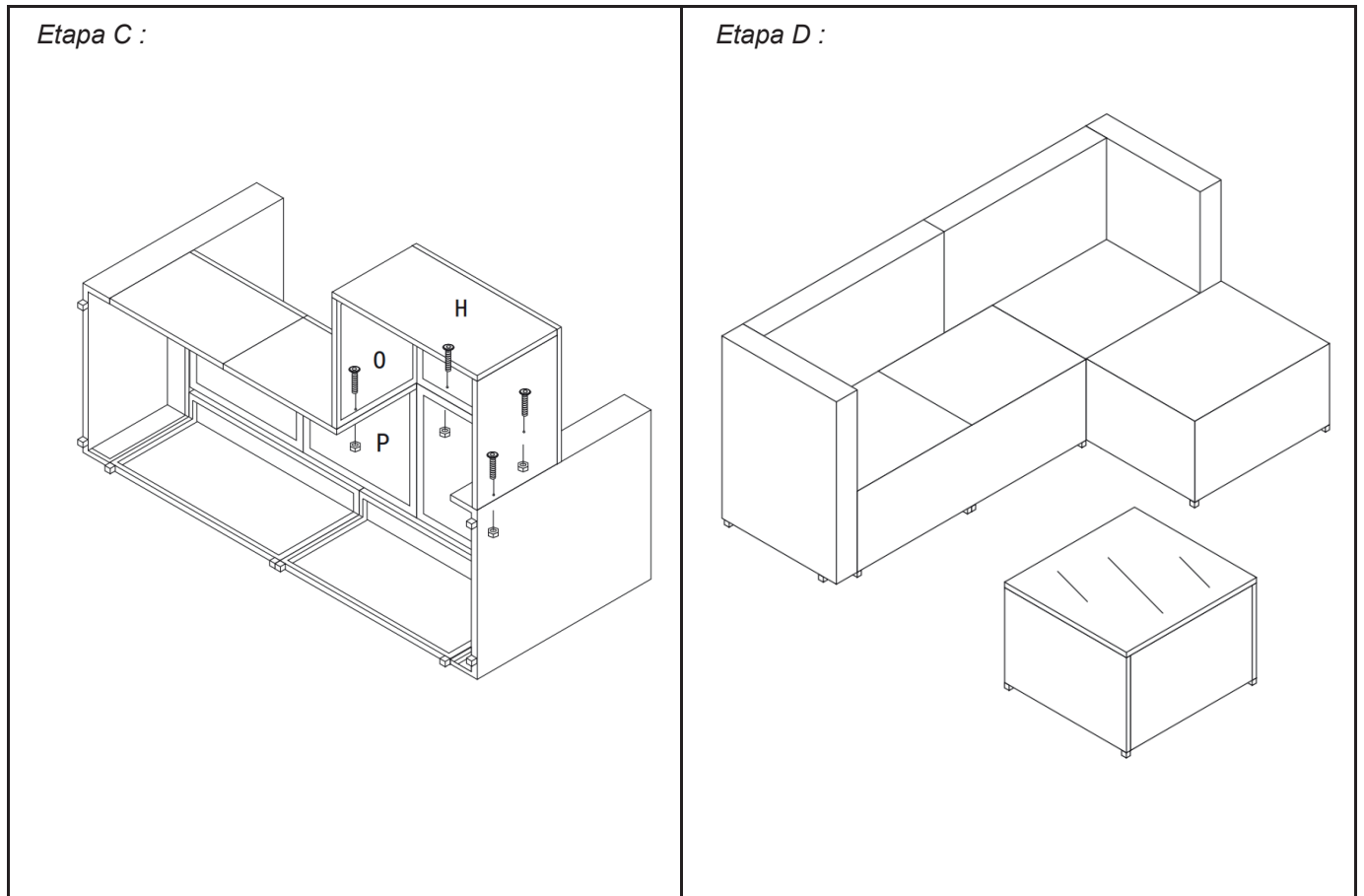


Etapa B :

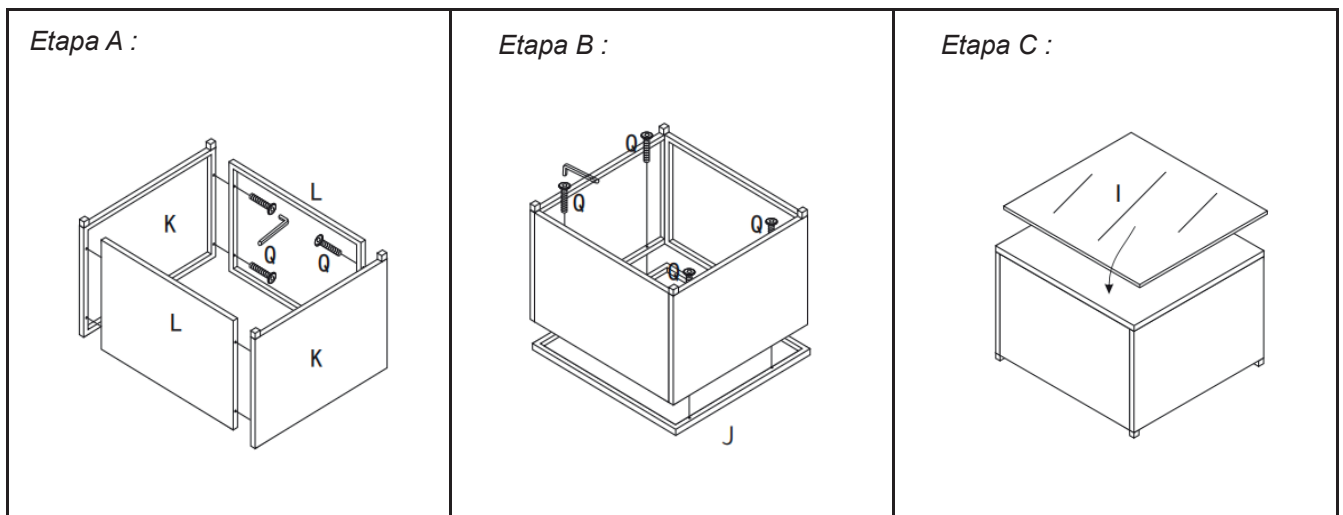


Montaje :

Versión 2 :



Mesa :



Información Adicional :

Le rogamos conserve este manual de instrucciones para futuras consultas

Si encuentra algún problema con su producto, le solicitamos que contacte con nuestro servicio de atención al cliente por correo electrónico: contacto@happy-garden.es o por teléfono al 919 035 926

Producto vendido por :
ALLSTORE SAS