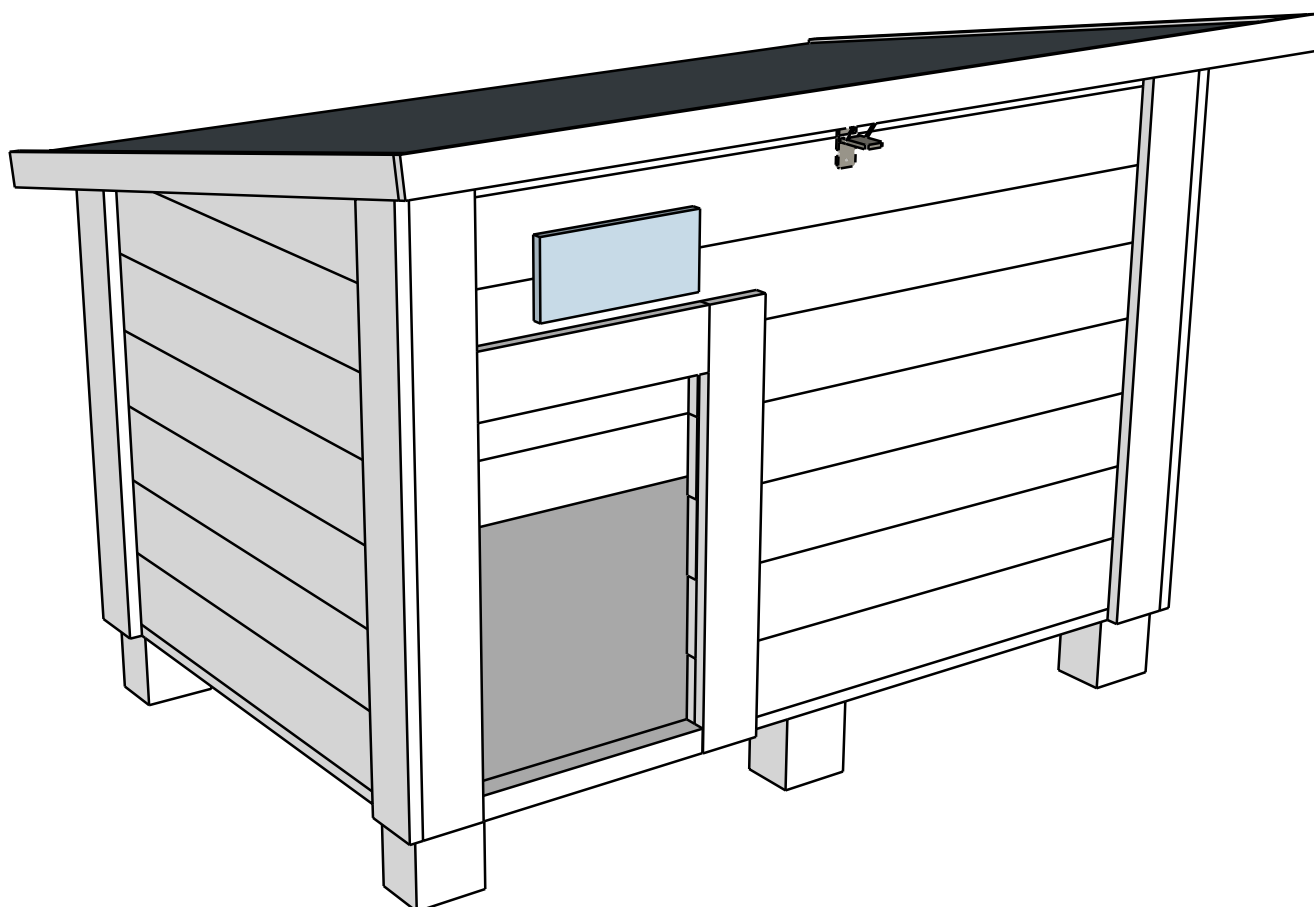
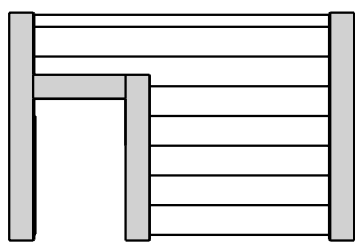


# LASSIE

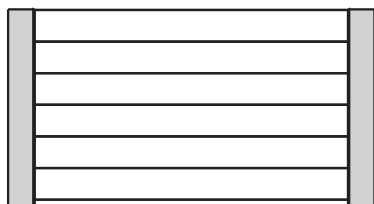
L122x I92x H85 cm



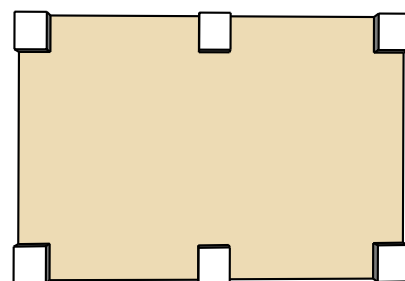
**forest-style**  
ENJOY YOUR GARDEN



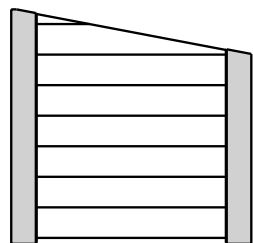
**P11** x1 S05025



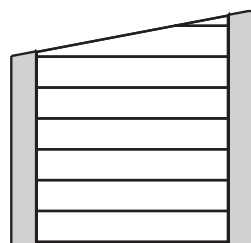
**P6** x1 S05016



**D3** x1 S05026

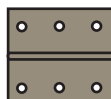


**P10** x1 S05024

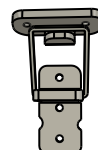


**P9** x1 S05023

**B1** x2

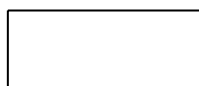


**B3** x1



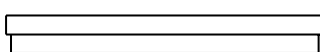
**A3** x1 S05027

**C2** x1



250x70x12mm S05013

**C3** x1



290x30x30mm S05021

**B2** x1




Le produit est en bois brut. Afin de le protéger durablement, il est nécessaire d'y appliquer un produit de préservation du bois adapté. Celui ci, tout en assurant la respiration du bois, garantira une bonne résistance à l'humidité, au pourrissement, aux champignons et à l'attaque des insectes. Toute demande de prise en garantie devra obligatoirement satisfaire à cette opération d'entretien.

- En cas de corrosion de certains composants, stopper la rouille à l'aide d'un produit adapté.

The wood used is untreated wood. To ensure a long term protection, you must apply on it a suitable wood protective product.

It will ensure that wood will be protected from humidity, putrefaction, mushrooms and insects attacks, enabling the wood to breath. Any ask for guarantee shall comply with this maintenance requirement. It is advised to use a rust prevention treatment.





**IM P É R A T I F**  
Afin d'éviter des fentes dans le bois vous devez **OBLIGATOIREMEN T** percer un avant trou, avant de visser.

**I M P E R A T I V E**  
In order to avoid cracks in the wood, you **MUST** drill a hole before screwing.



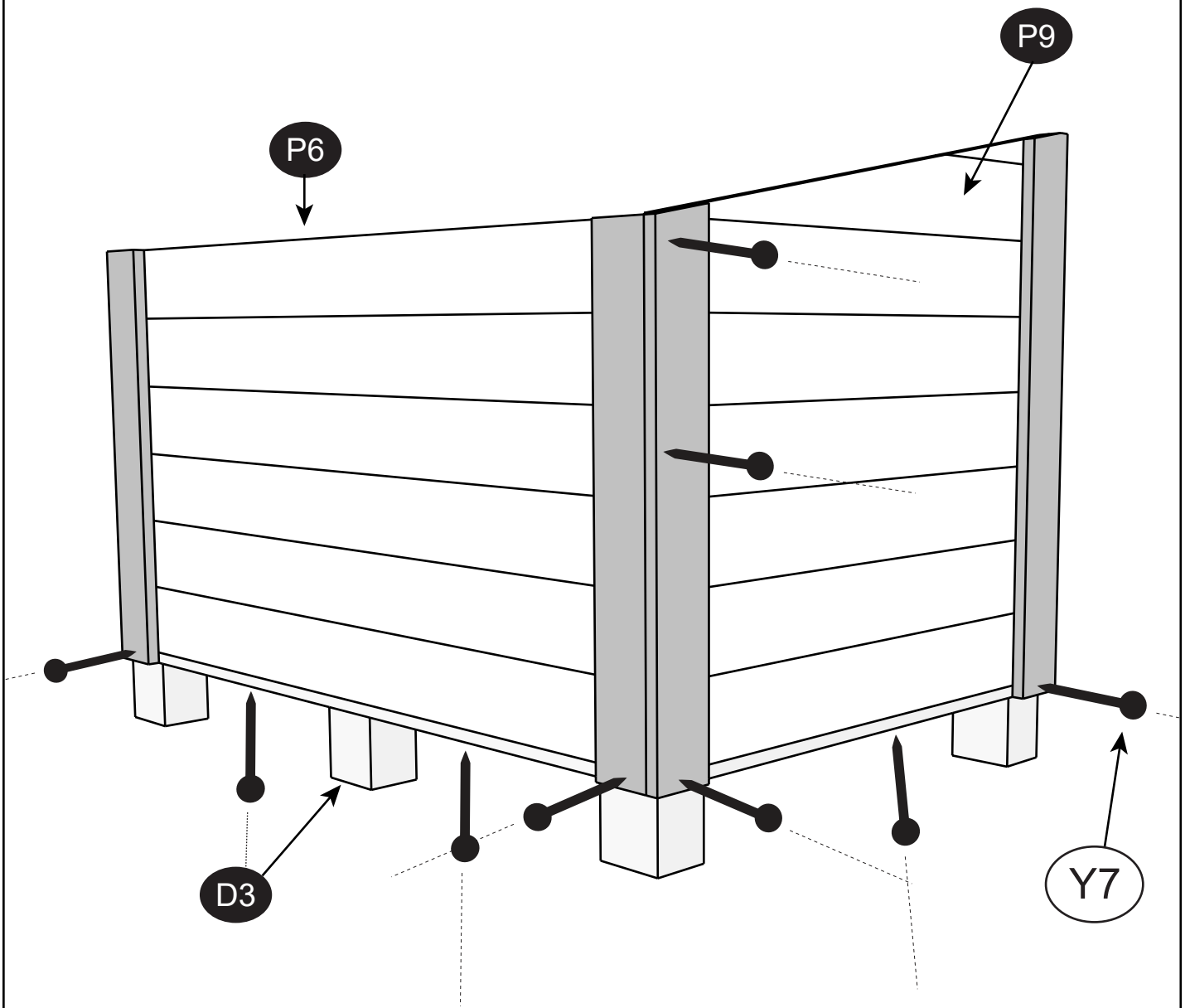
S05028

**(Y1)** Ø 4x18  x23

**(Y7)** Ø 4x45  x24

1

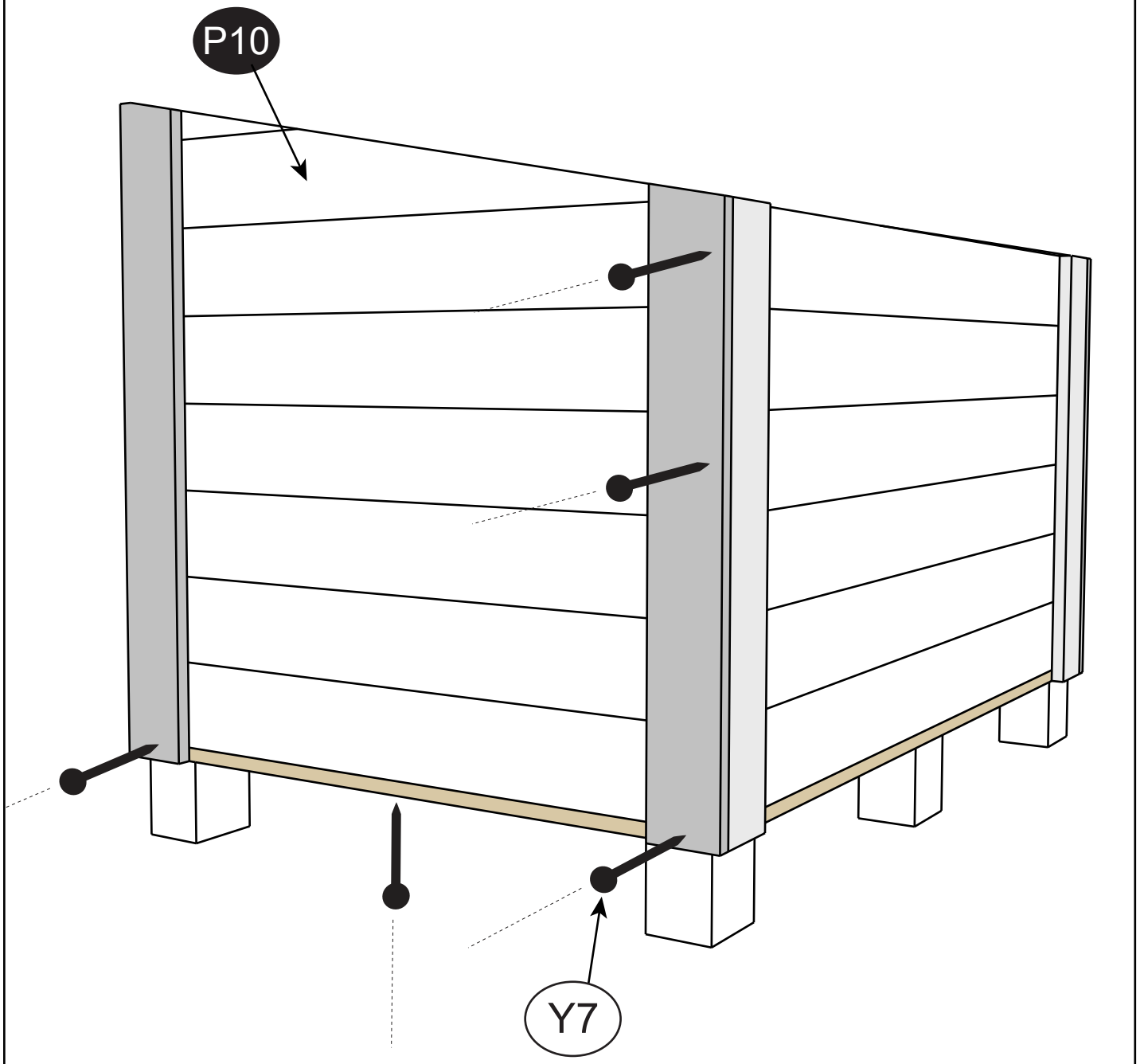
- D3 x1
- P9 x1
- P6 x1
- Y7 x9



2

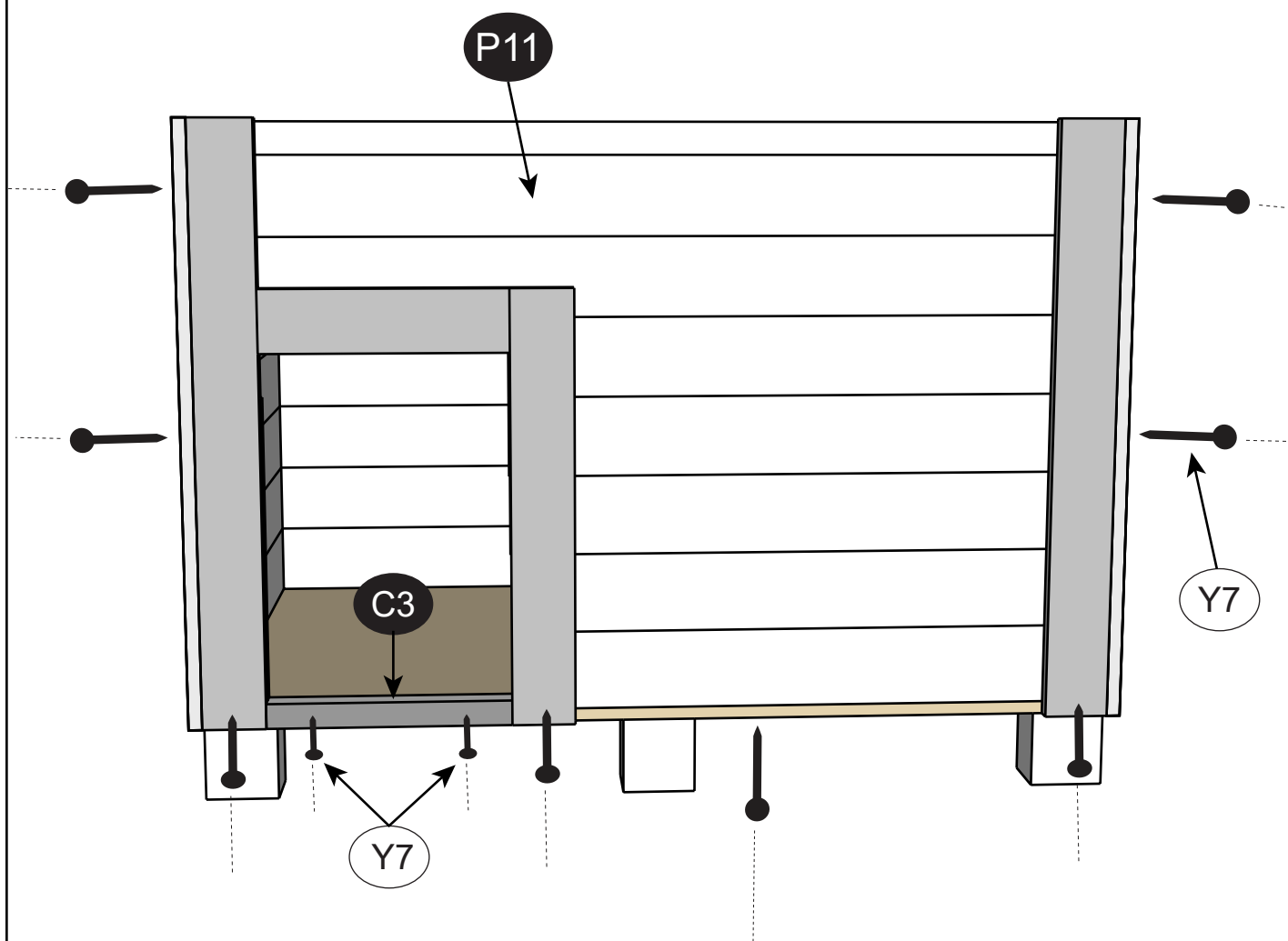
P10 x1

Y7 x5



3

- P11 x1
- C3 x1
- Y7 x10

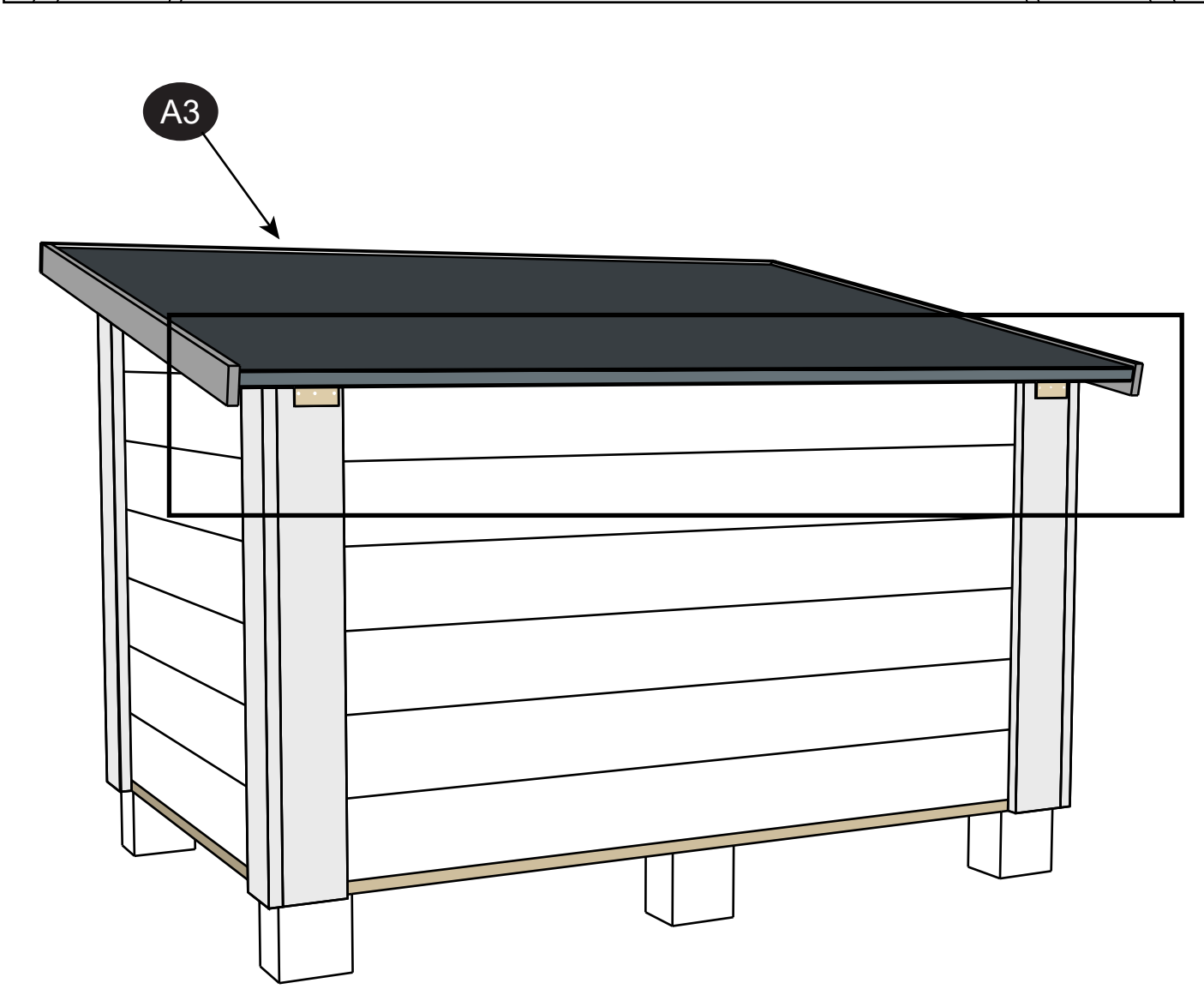
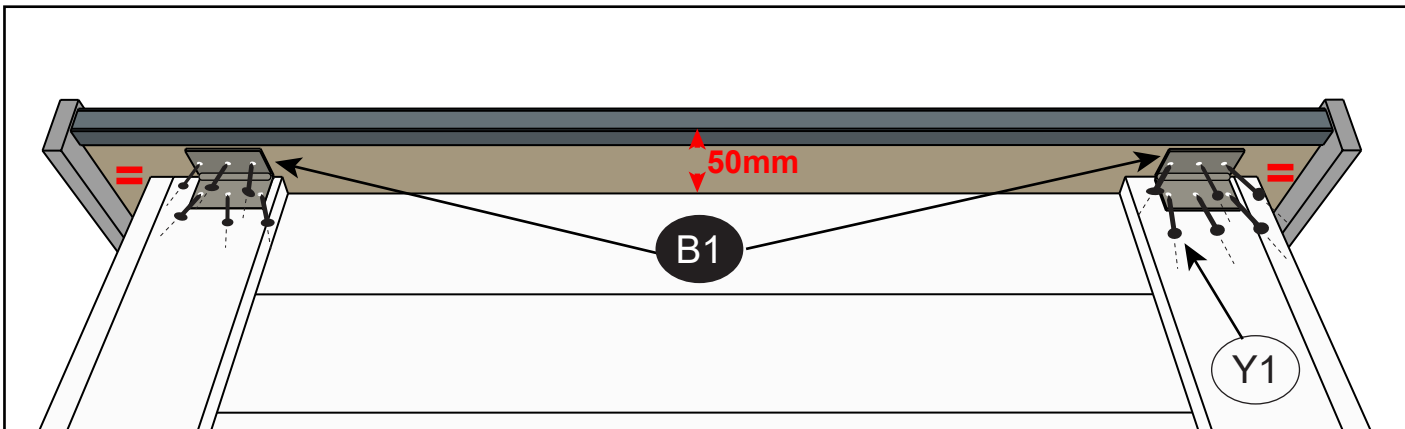


4

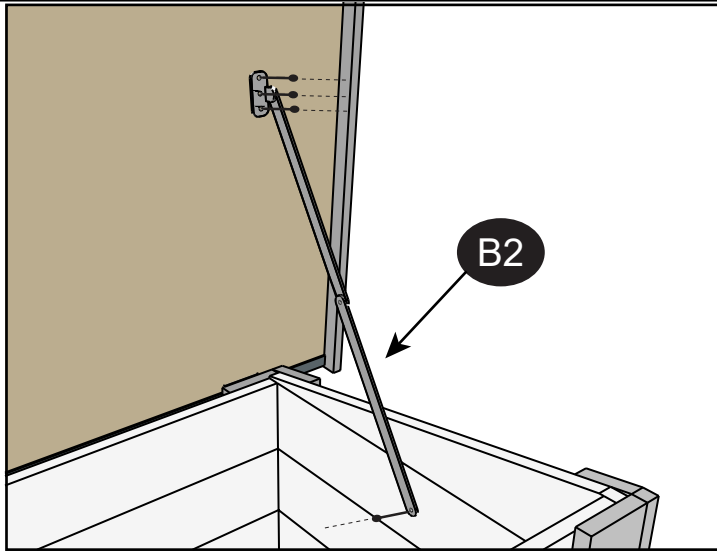
A3 x1

B1 x2

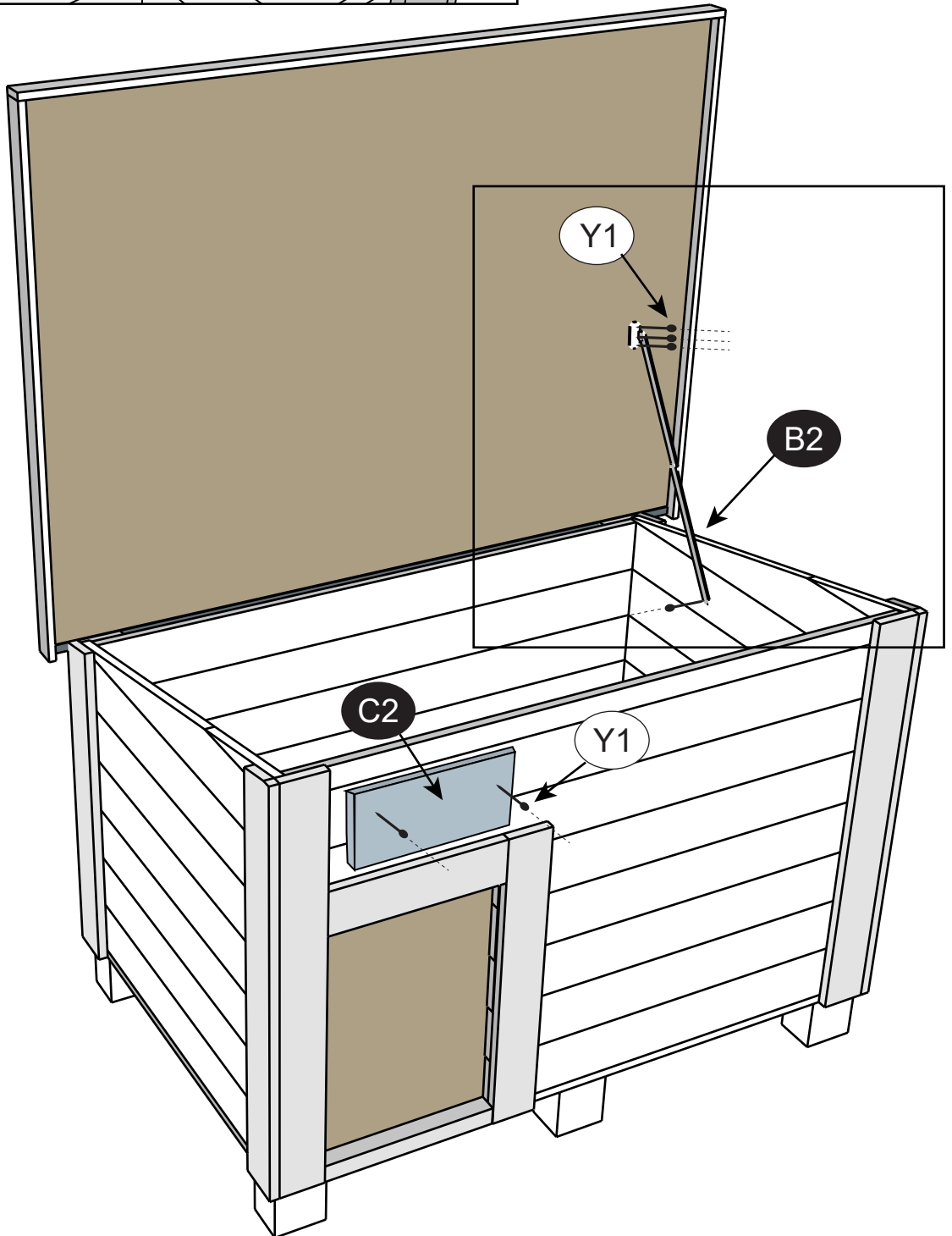
Y1 x12



5



- B2** x1
- C2** x1
- Y1** x6



6

**B3** x1

**Y1** x5

