

TABLE MULTI-JEUX BAB03

happy garden

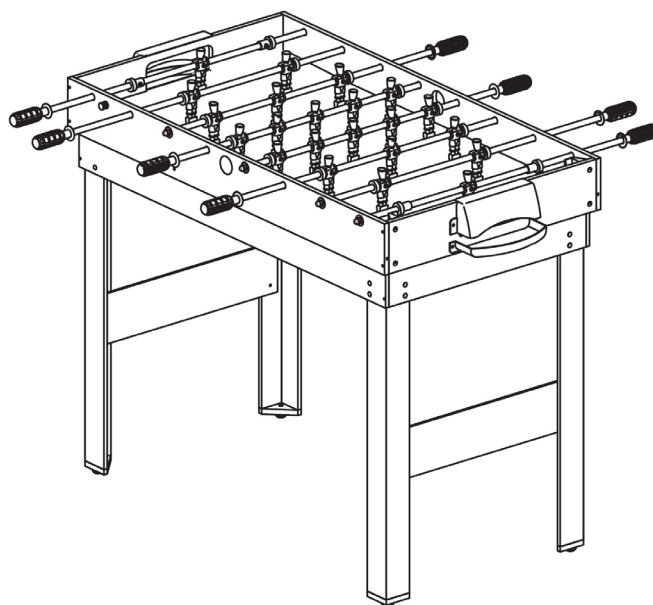
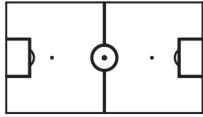
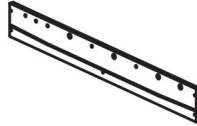


TABLE MULTI-JEUX BAB03

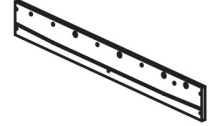
happy garden



A x1



B x1



C x1



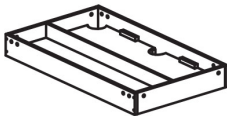
D x1



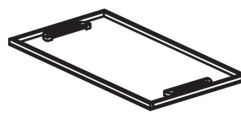
E x1



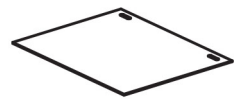
F x2



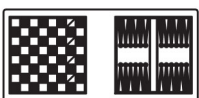
G x1



H x1



I x1



J x1



K x1



L x1



M x1



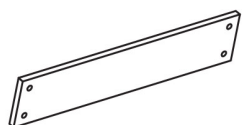
N x1



O x1

TABLE MULTI-JEUX BAB03

happy garden



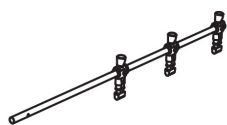
P x2



Q x1



R x1



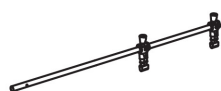
S x1



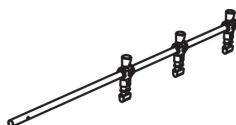
T x1



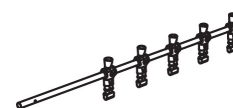
U x1



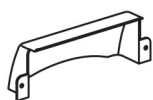
V x1



W x1



X x1



Y x2



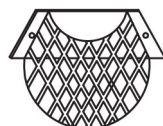
Z x4



AA x8



BB x4



CC x2



DD x1

TABLE MULTI-JEUX BAB03

happy garden



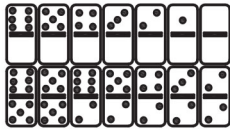
EE x1



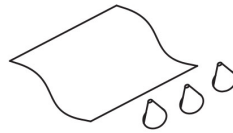
FF x6



GG x2



HH x1



II x1



JJ x4



KK x2



LL x2



MM x2



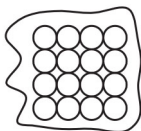
NN x2



OO x1



PP x2



QQ x1



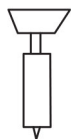
RR x1



SS x1

TABLE MULTI-JEUX BAB03

happy garden



TT x1



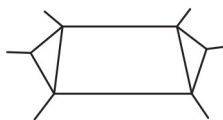
UU x1



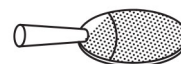
VV x1



WW x1



XX x1



YY x2



ZZ x1



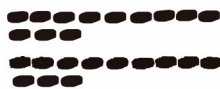
AAA x3



BBB x1



CCC x1



DDD x1



EEE x1



FFF x1



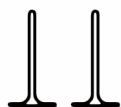
GGG x1



HHH x1

TABLE MULTI-JEUX BAB03

happy garden



III x1



JJJ x1



KKK x1



LLL x1



MMM x1



NNN x8
13mm



OOO x8
6mm



PPP x8
13mm



QQQ x8
6mm



RRR x8
6mm



SSS x16
1/4"



TTT x16
1/4"x22mm



UUU x16
1/4"



VVV x12
T4x38mm



WWW x16
T4x12mm

TABLE MULTI-JEUX BAB03

happy garden



XXX X 16
T4X12MM



YYY X 8
T3.5x19mm



ZZZ X 3
F3x9mm



AAAA X 4
T4x14mm



BBBB X 2
T4x28mm



DDDD X 1



EEEE X 1

TABLE MULTI-JEUX BAB03

happy garden

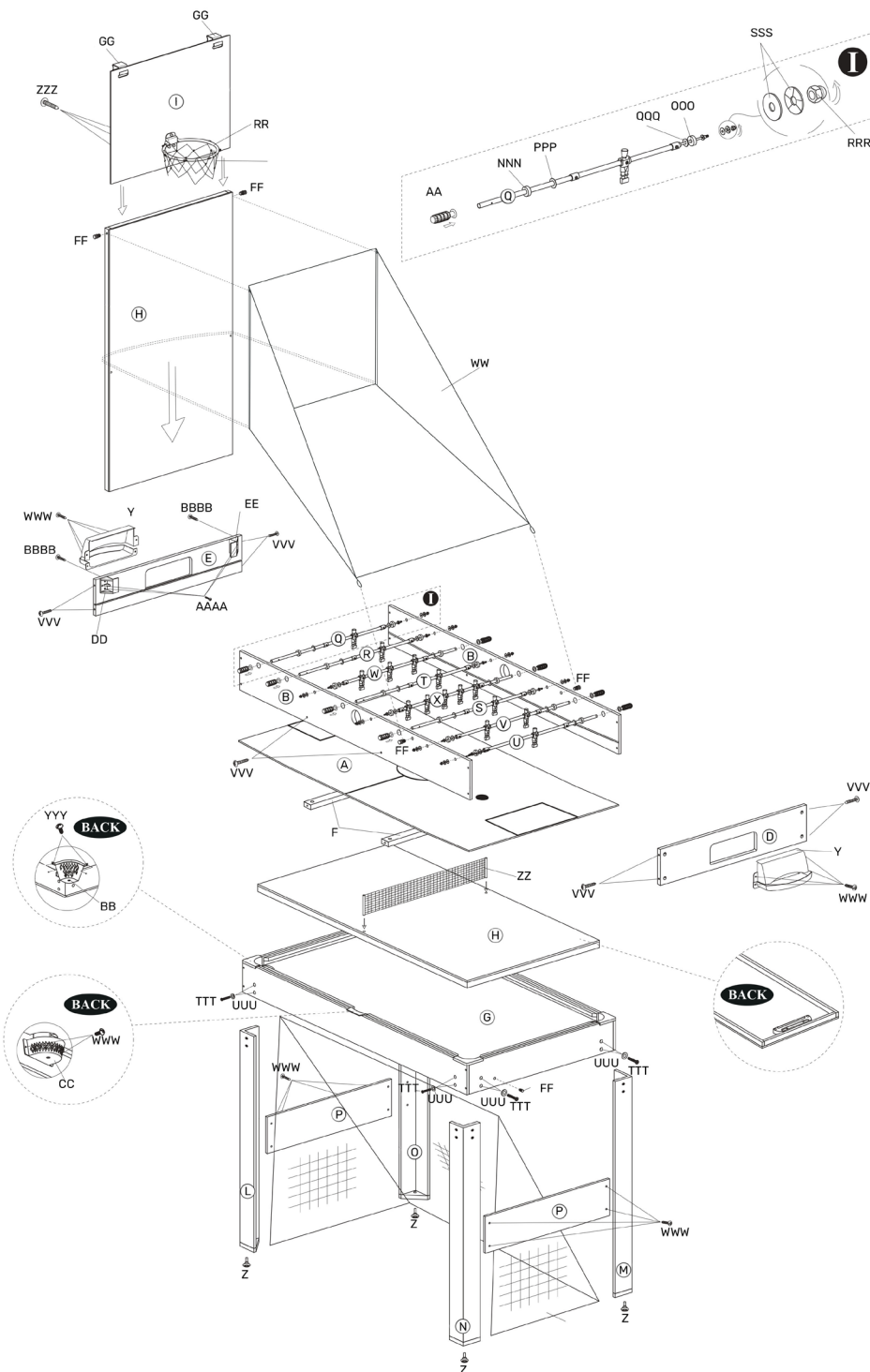
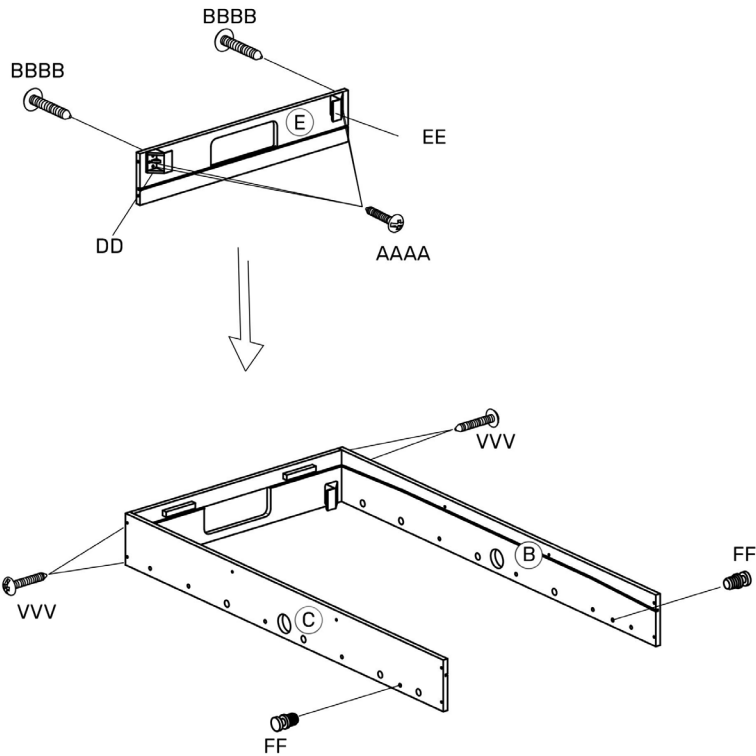


TABLE MULTI-JEUX BAB03

happy garden

1



2

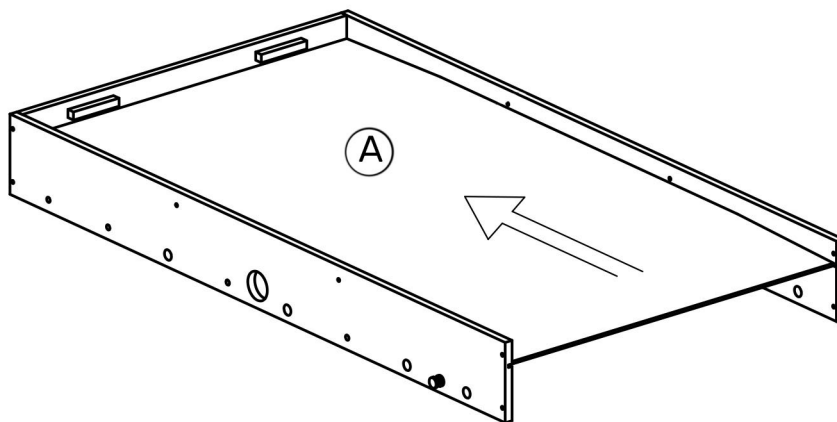
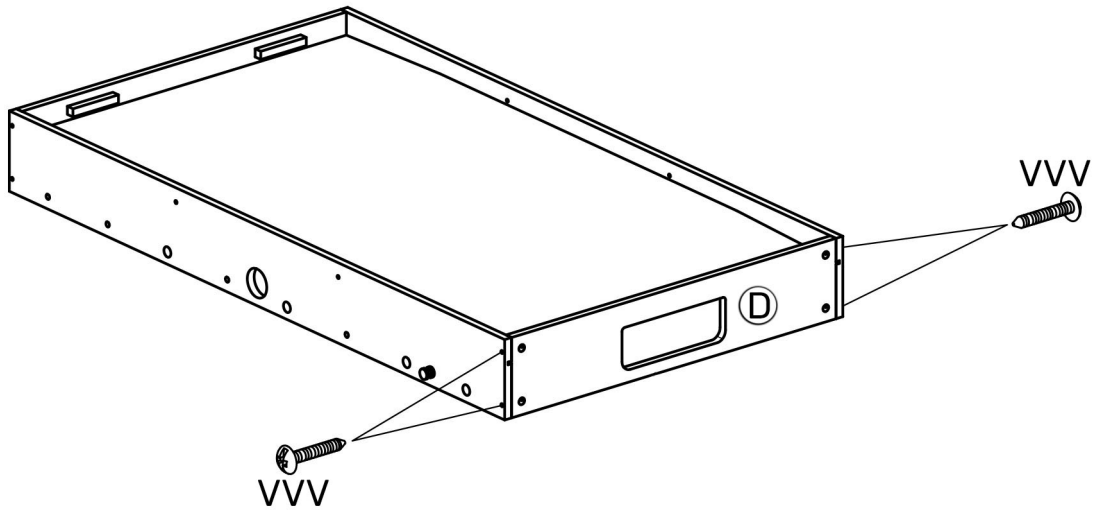


TABLE MULTI-JEUX BAB03

happy garden

3



4

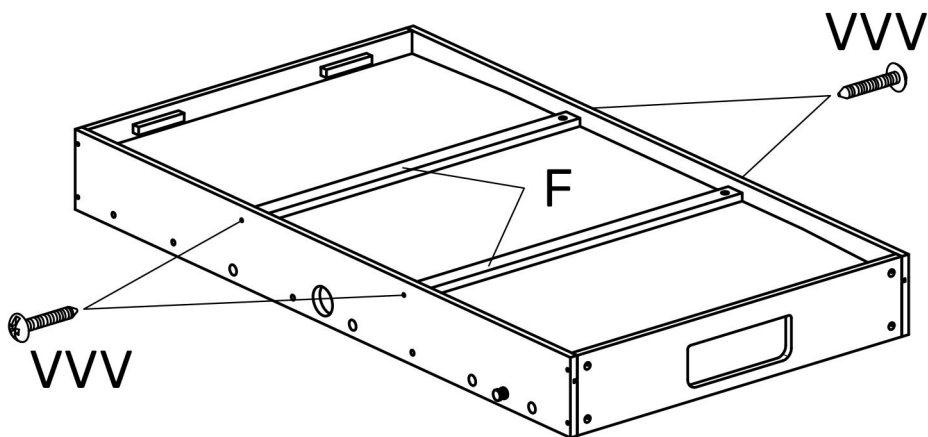
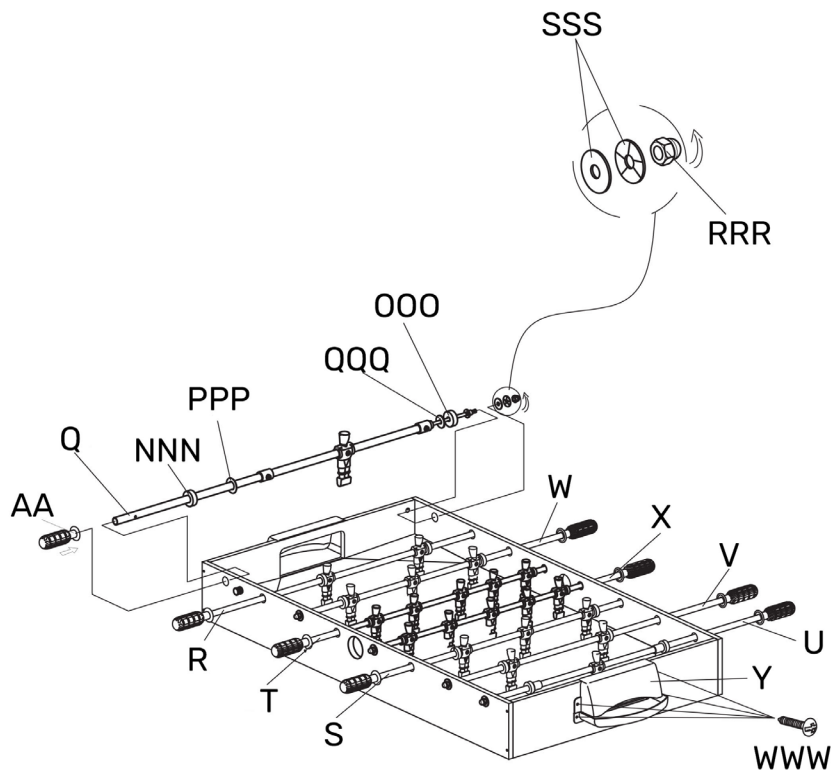


TABLE MULTI-JEUX BAB03

happy garden

5



6

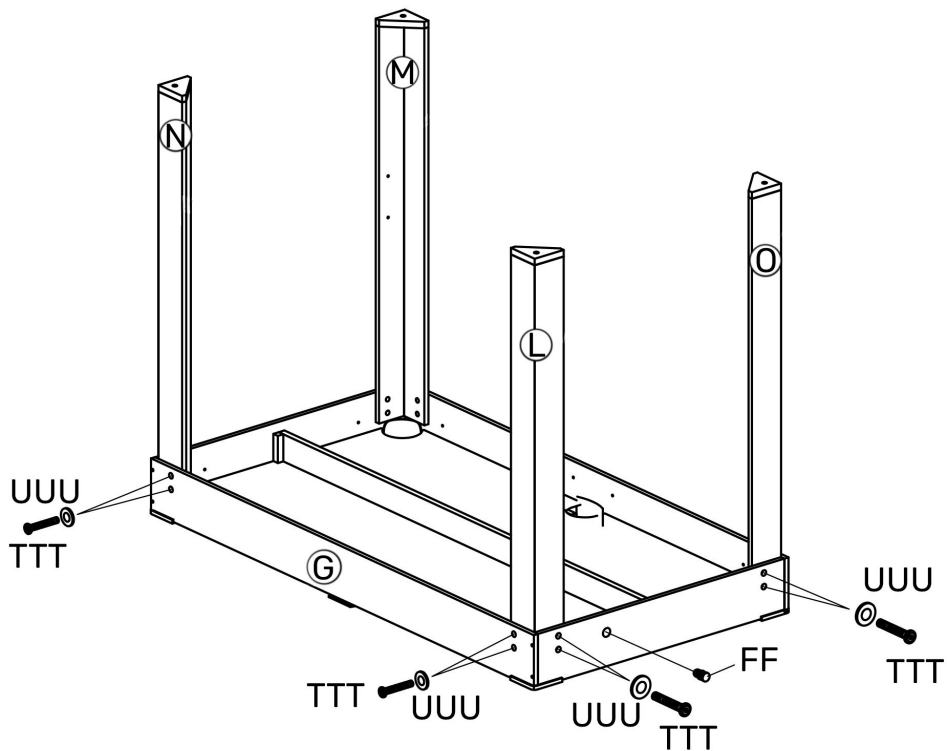
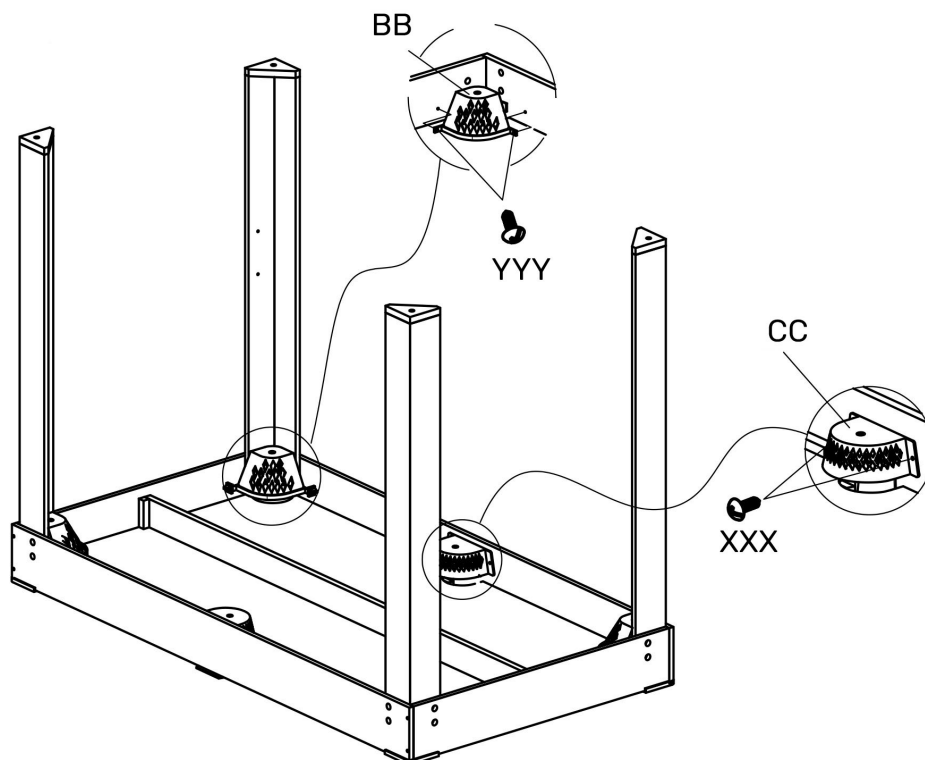


TABLE MULTI-JEUX BAB03

happy garden

7



8

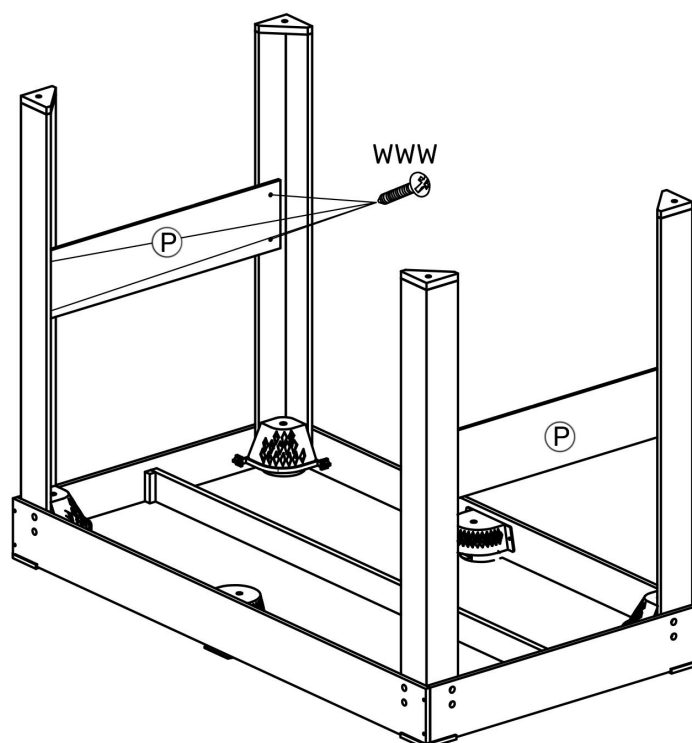
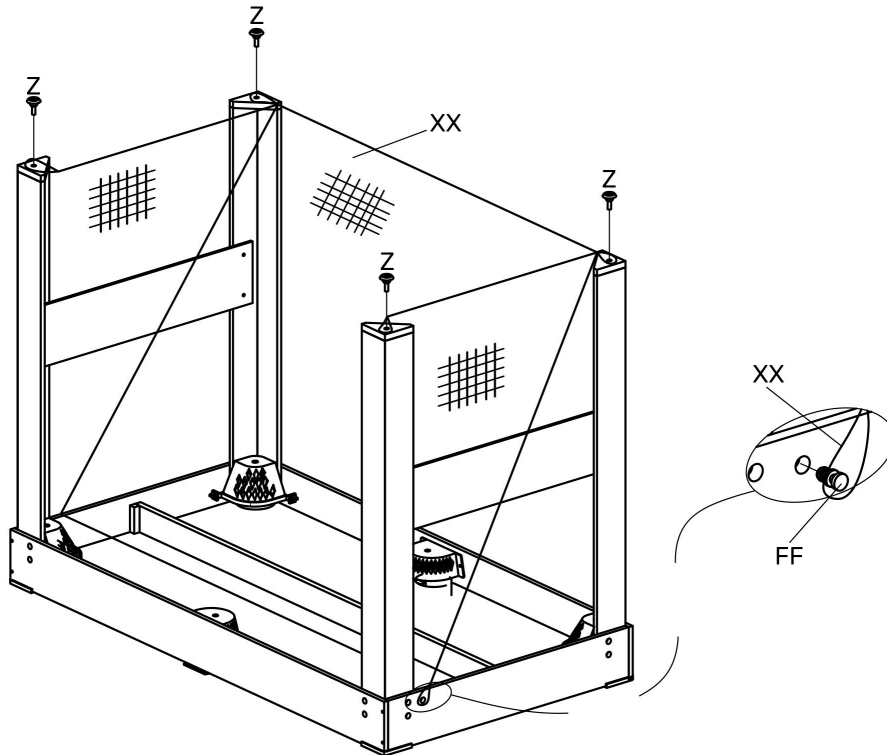


TABLE MULTI-JEUX BAB03

happy garden

9



10

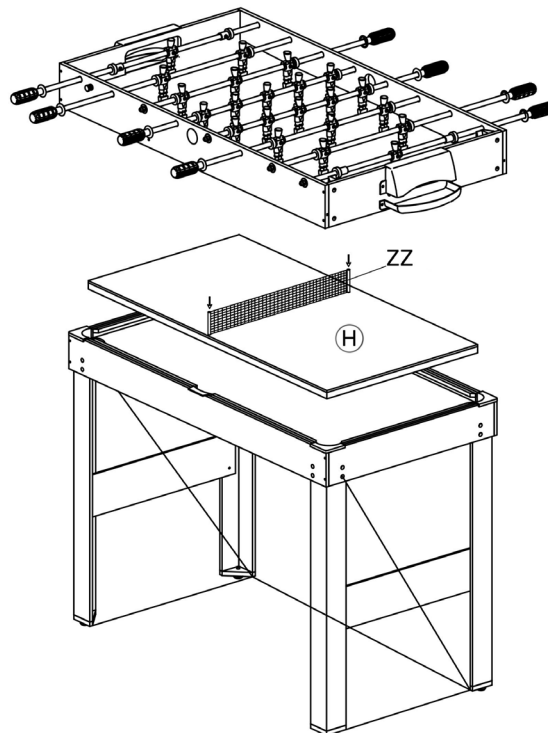
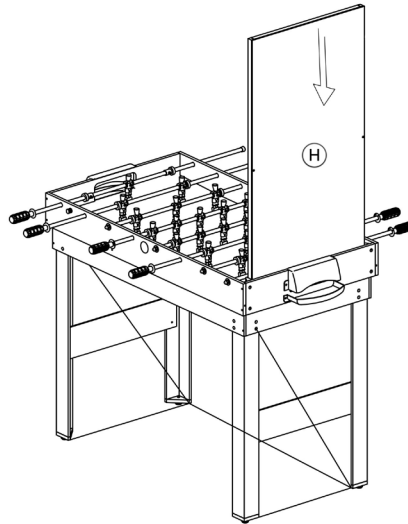
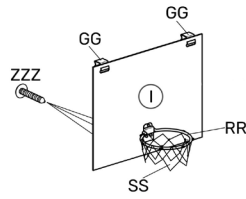


TABLE MULTI-JEUX BAB03

happy garden

11



12

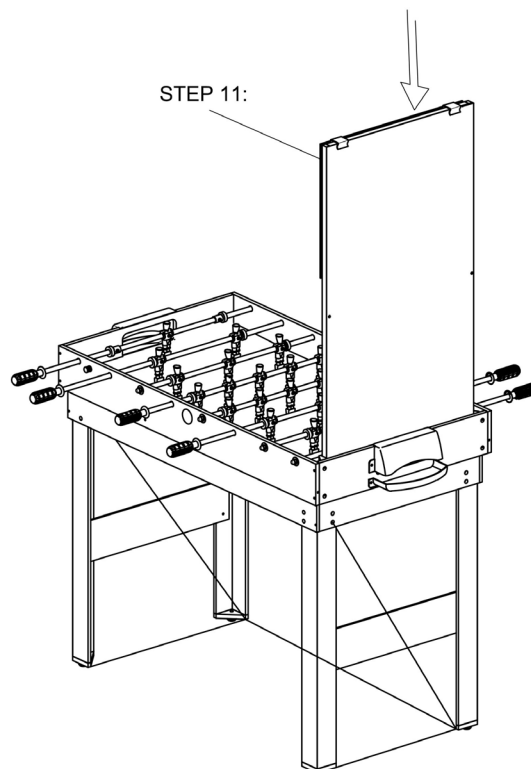
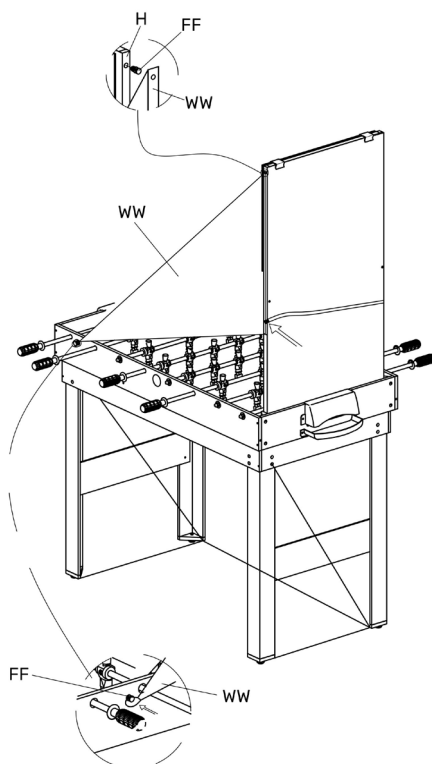


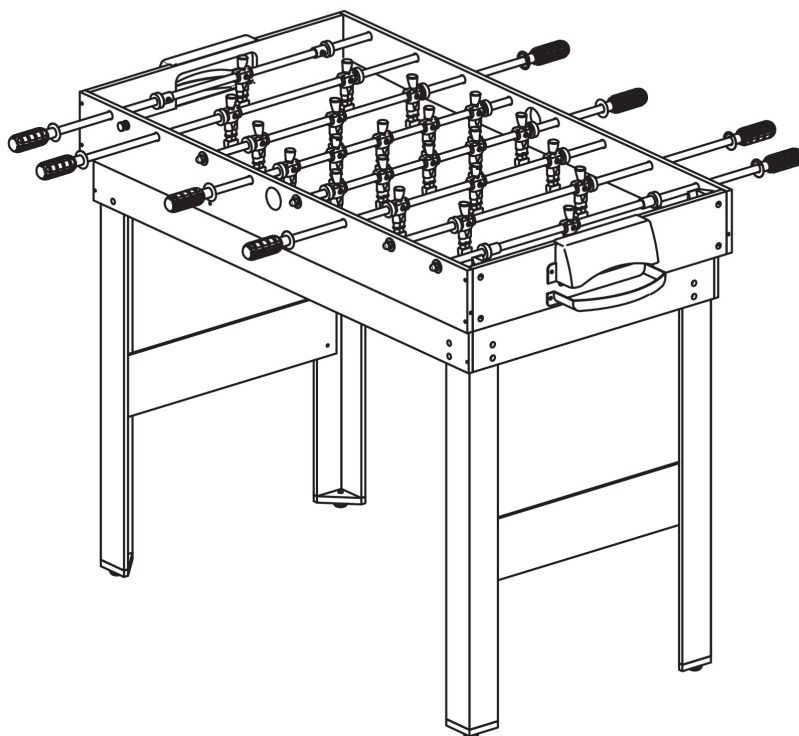
TABLE MULTI-JEUX BAB03


happy garden

13



14



- 
- A large, stylized grey leaf icon is positioned in the top left corner of the page.
- FR** Veuillez conserver ce manuel pour référence ultérieure.
En cas de problème avec votre produit, nous vous invitons à contacter notre service client par mail à contact@happygarden.fr ou par téléphone au +33.3.20.267.567
- ES** Le rogamos conserve este manual de instrucciones para futuras consultas Si encuentra algún problema con su producto, le solicitamos que contacte con nuestro servicio de atención al cliente por correo electrónico: spv@happy-garden.es o por teléfono al 919 035 926
- EN** Please keep this manual for future reference.
If you have any problems with your product, please contact our customer service department by email at contact@happygarden.fr or by phone at +33.3.20.267.567
- DE** Bitte bewahren Sie diese Anleitung zum späteren Nachschlagen auf.
Falls Sie ein Problem mit Ihrem Produkt haben, wenden Sie sich bitte an unseren Kundenservice per E-Mail an contact@happygarden.fr oder telefonisch unter +33.3.20.267.567.
- NL** Bewaar deze handleiding voor toekomstig gebruik.
Indien u problemen heeft met uw product, neem dan contact op met onze klantendienst via e-mail op contact@happygarden.fr of per telefoon op +33.3.20.267.567
- IT** Si prega di conservare questo manuale per riferimento futuro.
In caso di problemi con il prodotto, si prega di contattare il nostro servizio clienti via e-mail a contact@happygarden.fr o per telefono al +33.3.20.267.567
- PT** Por favor, guarde este manual para referência futura.
Se tiver algum problema com o seu produto, contacte por favor o nosso departamento de serviço ao cliente através do e-mail contact@happygarden.fr ou por telefone para +33.3.20.267.567



happy garden

ALLSTORE SAS
121 allée Hélène Boucher
PA du Moulin
59118 WAMBRECHIES
FRANCE