

FRÉJUS
GAZ12

happy garden

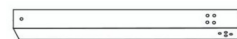




A x1



B x1



C x1



D x1



E x1



F x1



G x1



H x1



I x1



J x1



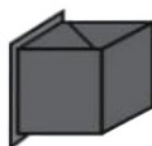
K x5



L x1



M x1



N x3



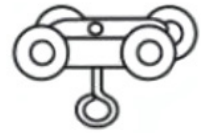
O x7



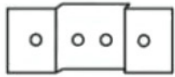
P x4



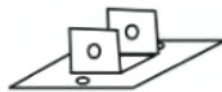
Q x5



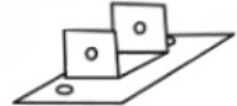
R x10



S x2



T x4



U x2



V x8



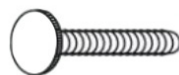
W x1



X x2
M6x75



Y x32
M6x45



Z x10



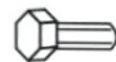
AA x8
M6x15



BB x3
M6x30



CC x4
M4x12



DD x12
M5x15

FRÉJUS

GAZ12

happy garden



EE x4



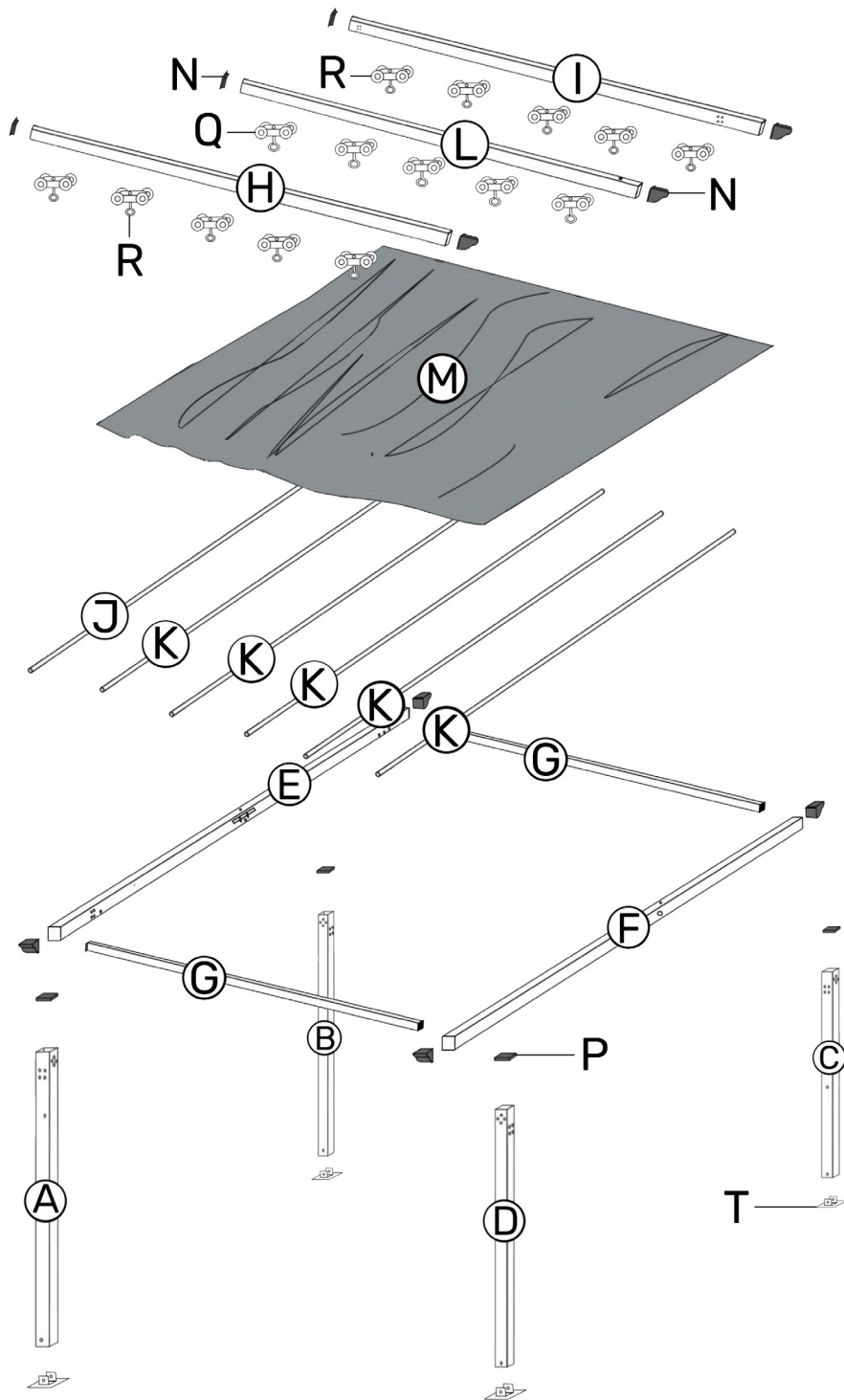
FF x4



GG x1



HH x1



Consignes de sécurité et d'utilisation

MISE EN GARDE

Lisez attentivement les conseils suivants avant de commencer l'assemblage de votre pergola.

Veuillez conserver ce manuel d'instructions afin de pouvoir vous y référer ultérieurement.

- Avant d'installer votre pergola, déballez l'ensemble des éléments et vérifiez qu'il n'y ait pas de pièces manquantes.
- Prendre soin d'installer votre pergola sur une surface plane et stable.
- Ne pas oublier de mettre les sardines dans les pieds pour une fixation correcte au sol lorsque la pergola est complètement montée.
- Ne pas monter cette pergola dans un passage venteux et par grand vent. Ne pas s'abriter sous cette pergola lors d'orages.
- Ne pas installer cette pergola près d'une source de chaleur ou d'éléments incandescents.
- Happy Garden ne pourra, en aucun cas, être tenu responsable de toute détérioration due à un mauvais montage ou aux intempéries.

CONSEILS D'UTILISATION

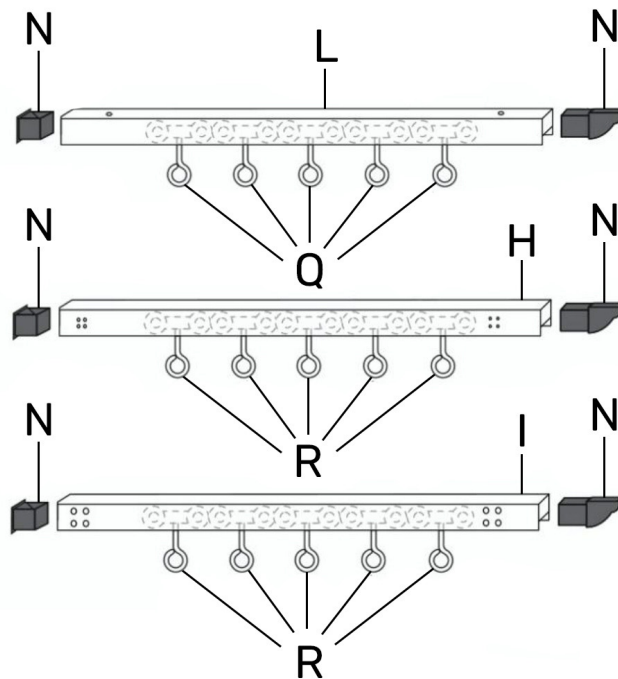
- ATTENTION au risque de pincements et de coupures lors de l'assemblage du produit.
- A monter à l'abri des intempéries.
- Positionner de manière stable sur un sol plat.
- Laver à l'eau et au savon.
- Ne pas rester sous la pergola en cas d'orage.
- Tenir éloignée des flammes.
- Ne jamais placer d'appareil de cuisson ou d'éclairage à proximité de la toile.
- Ne jamais accrocher de produits sur l'armature.
- Toujours ranger dans un endroit sec. Bien s'assurer que la toile n'est pas humide avant de la plier (dans le cas contraire, risque de moisissures).

IMPORTANT

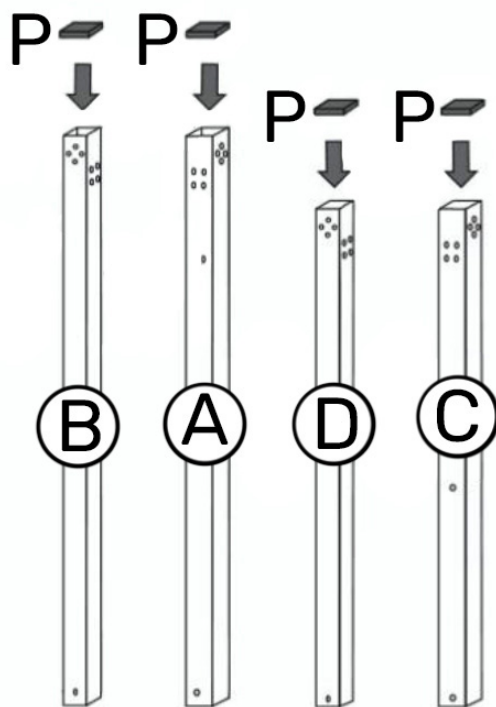
- Cette pergola n'est pas étudiée pour résister à de violents orages, de fortes pluies ou de forts coups de vent.
- Il est fortement conseillé de la fixer solidement au sol dans un endroit à l'abri des intempéries.
- Bien replier la toile en cas de bourrasques, de vents violents ou de fortes pluies.
- Ne jamais laisser l'eau ou des feuilles s'amasser sur le toit. Risque important de plier l'armature.
- Nos pergola ne sont pas destinées à une utilisation permanente.

La garantie ne prend pas en compte toute détérioration liée au non-respect des règles d'utilisation ci-dessus.

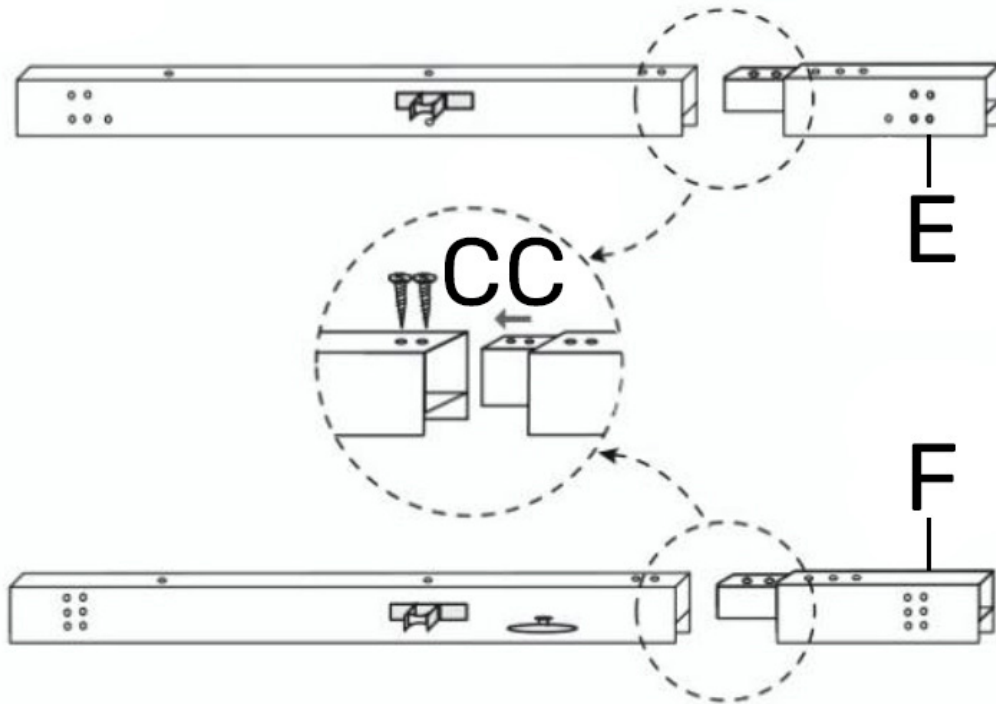
1



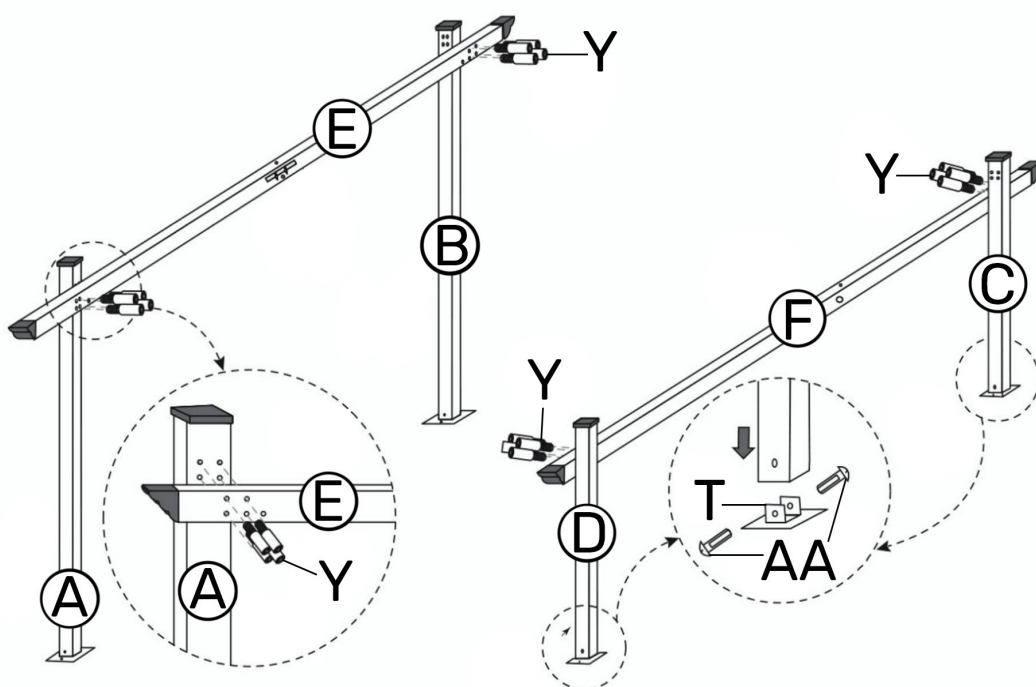
2



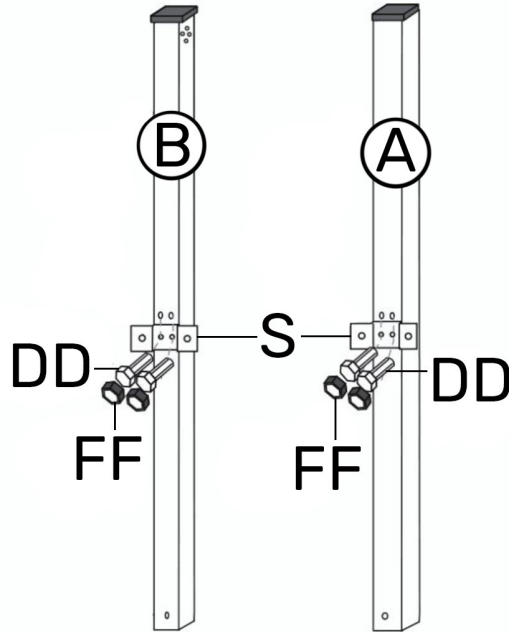
3



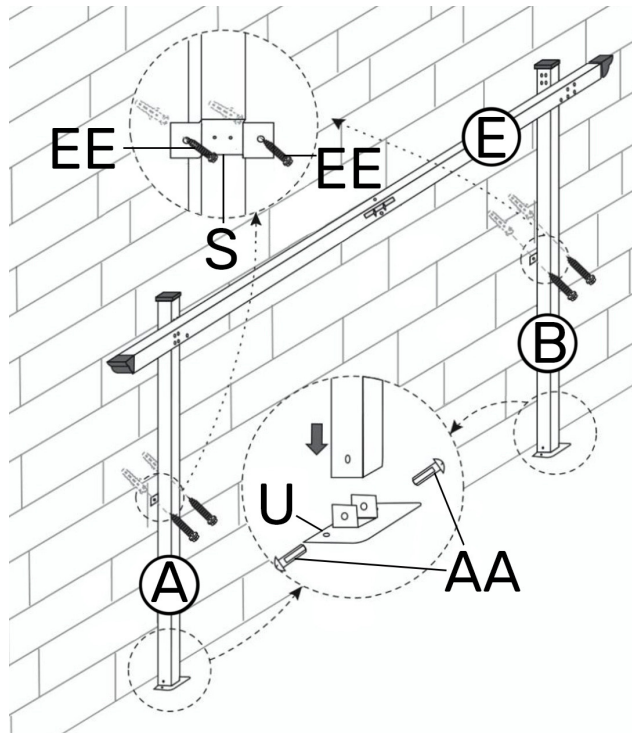
4



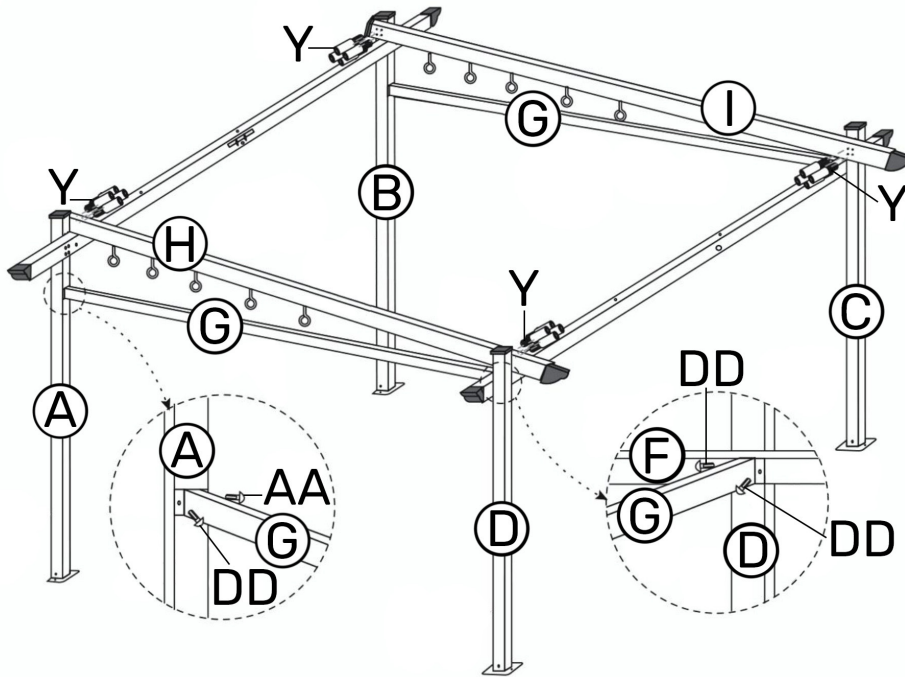
5



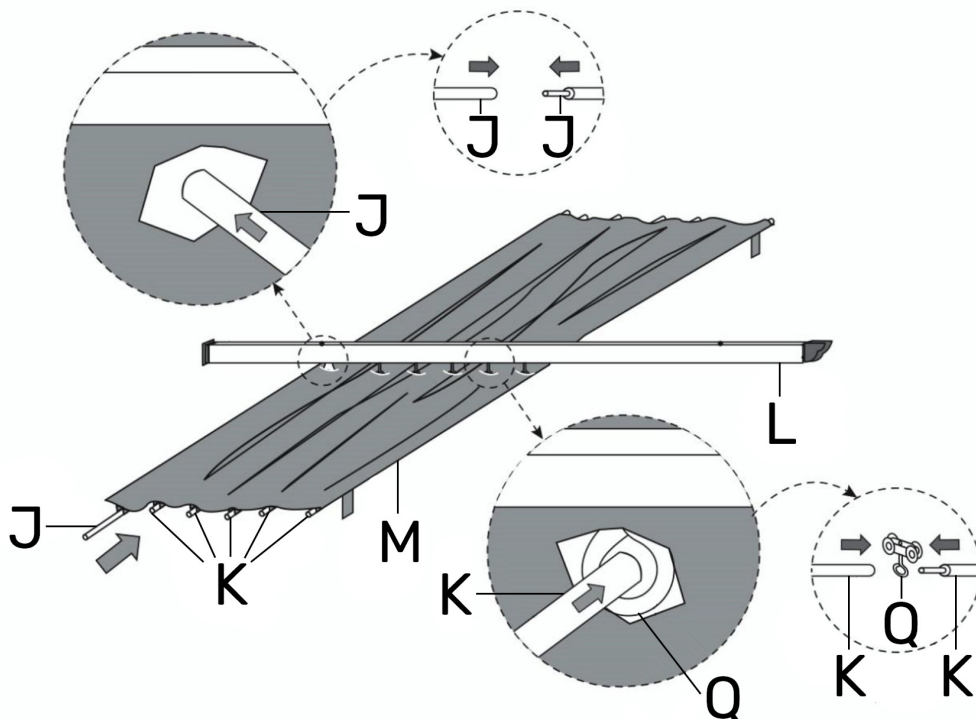
6



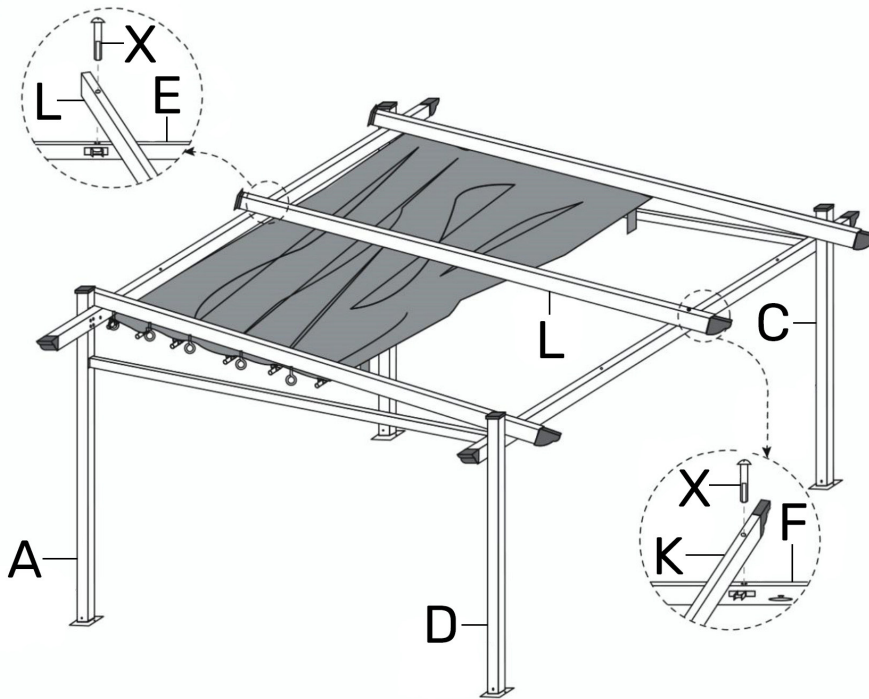
7



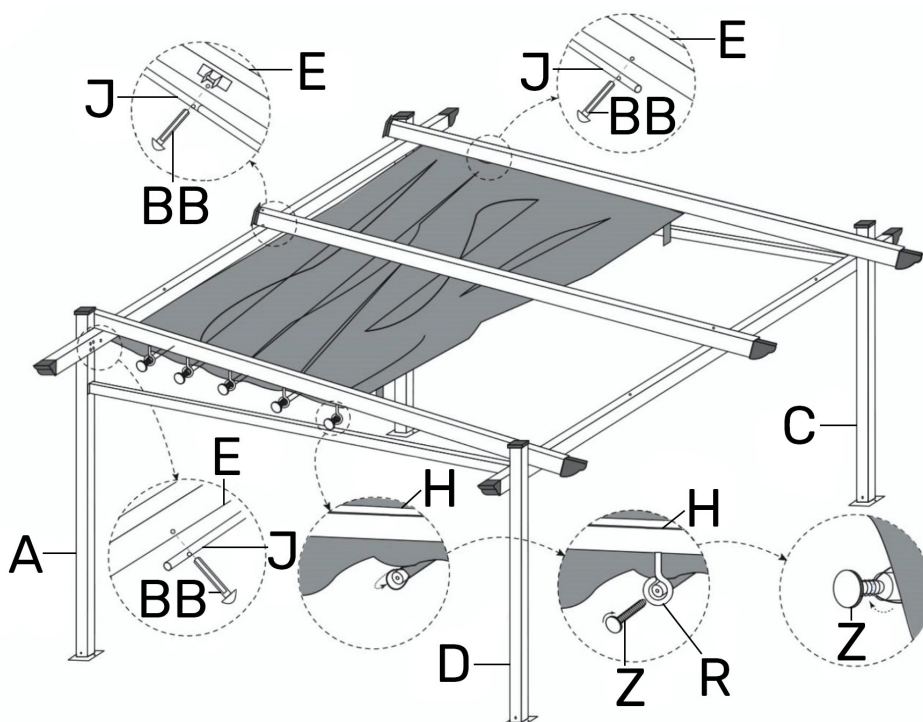
8



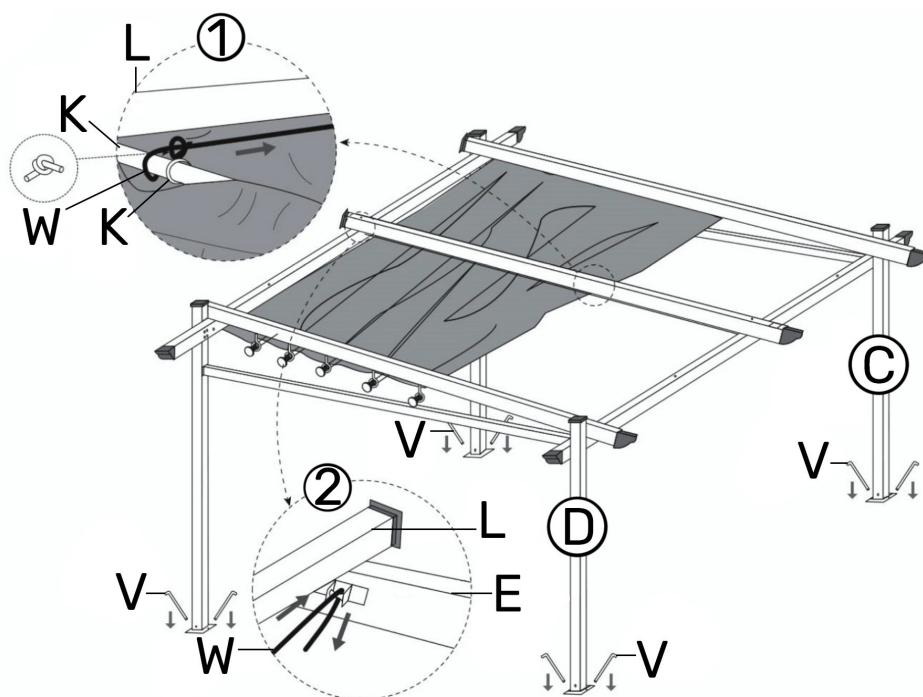
9



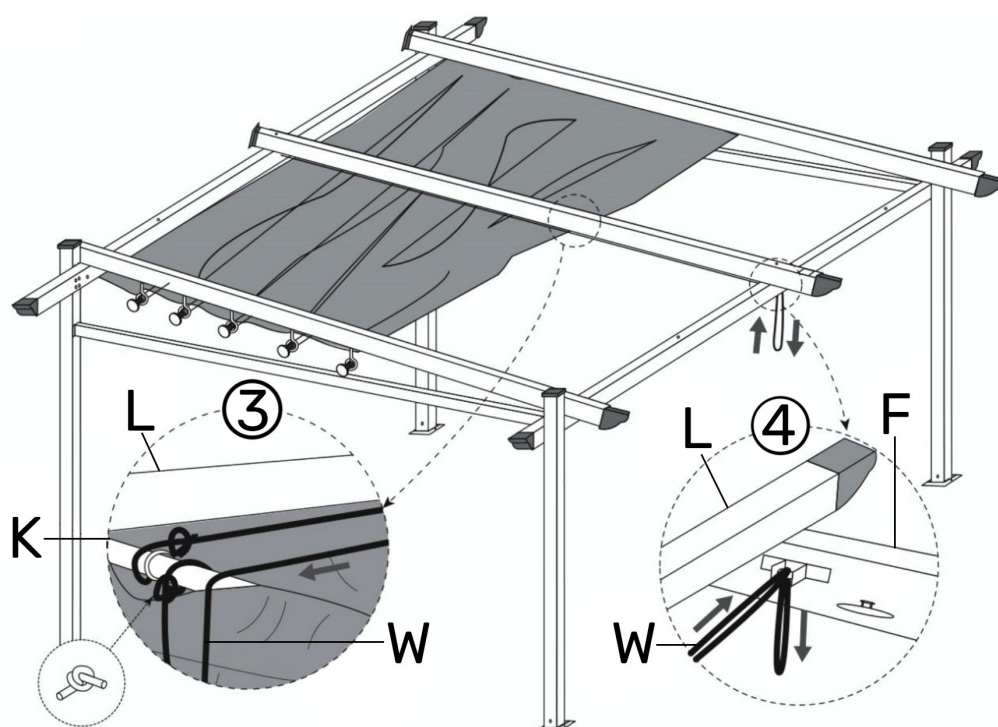
10



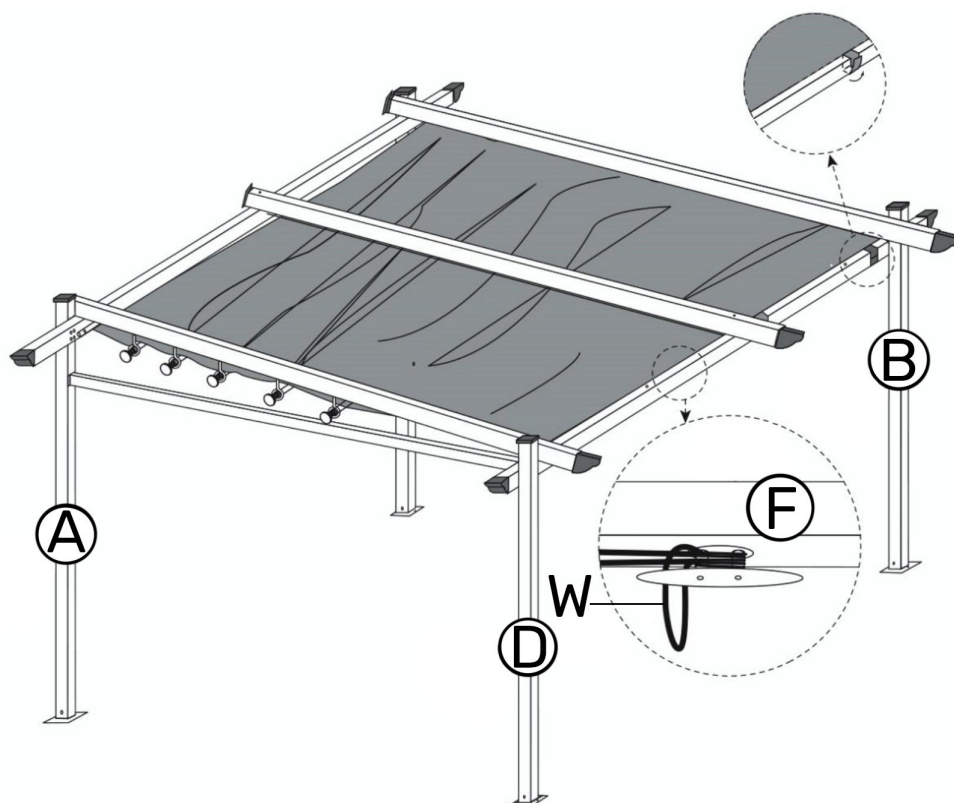
11



12



13



Instrucciones de seguridad y funcionamiento

ADVERTENCIAS

Lea atentamente los siguientes consejos antes de empezar a montar su pérgola.

Conserve este manual de instrucciones para futuras consultas.

- Antes de instalar su pérgola, desembale todos los componentes y compruebe que no falte ninguna pieza. faltan piezas.
- Tenga cuidado de instalar su pérgola sobre una superficie plana y estable.
- No olvide colocar las clavijas en las patas para que queden correctamente fijadas al suelo cuando la pérgola esté totalmente montada. La pérgola está totalmente montada.
- No levante la pérgola en una zona ventosa o con vientos fuertes. No se refugie bajo esta pérgola durante las tormentas.
- No instale esta pérgola cerca de una fuente de calor o de elementos incandescentes. elementos incandescentes.
- Happy Garden no se hace responsable de los daños causados por un montaje incorrecto o por las condiciones meteorológicas. instalación o las condiciones meteorológicas.

CONSEJOS DE USO

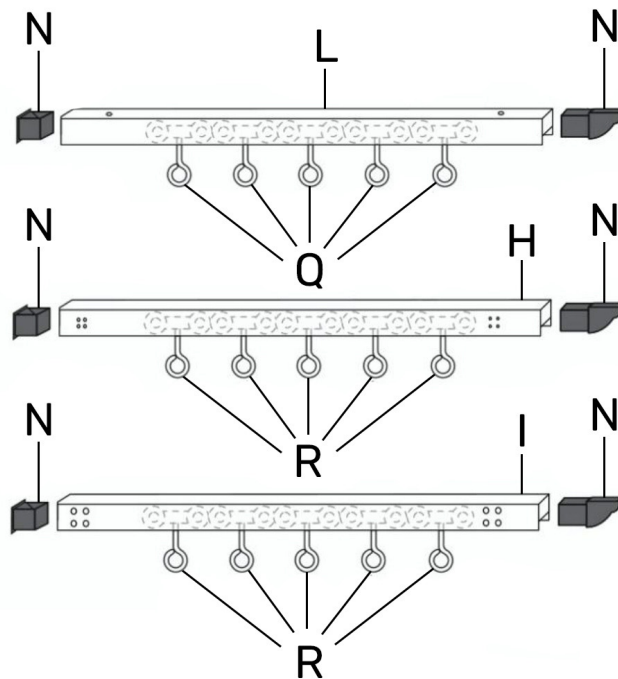
- **PRECAUCIÓN:** Riesgo de pellizcos y cortes al montar el producto.
- Móntelo en un lugar resistente a la intemperie.
- Colóquelo en una posición estable sobre un suelo plano.
- Lávese con agua y jabón.
- No se coloque bajo la pérgola durante una tormenta.
- Manténgalo alejado de las llamas.
- No coloque nunca aparatos de cocina ni luces cerca de la cubierta.
- Nunca cuelgue los productos en el marco.
- Guárdelo siempre en un lugar seco. Asegúrese de que la tela no está mojada antes de doblarla (si lo está, puede dañarse). Si es así, existe riesgo de moho.

IMPORTANTE

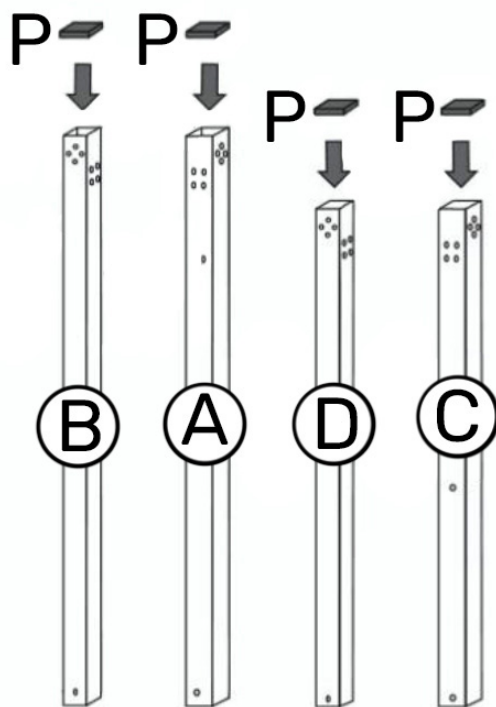
- Esta pérgola no está diseñada para soportar fuertes tormentas, lluvias torrenciales o fuertes vendavales. o fuertes ráfagas de viento.
- Le aconsejamos encarecidamente que lo fije firmemente al suelo en un lugar protegido de las inclemencias meteorológicas.
- Pliegue bien el toldo en caso de ráfagas de viento o lluvia intensa.
- Nunca permita que se acumule agua u hojas en el tejado. Existe un alto riesgo de doblar el armazón.
- Nuestras pérgolas no están pensadas para un uso permanente.

La garantía no cubre los daños causados por el incumplimiento de las normas de uso mencionadas. arriba.

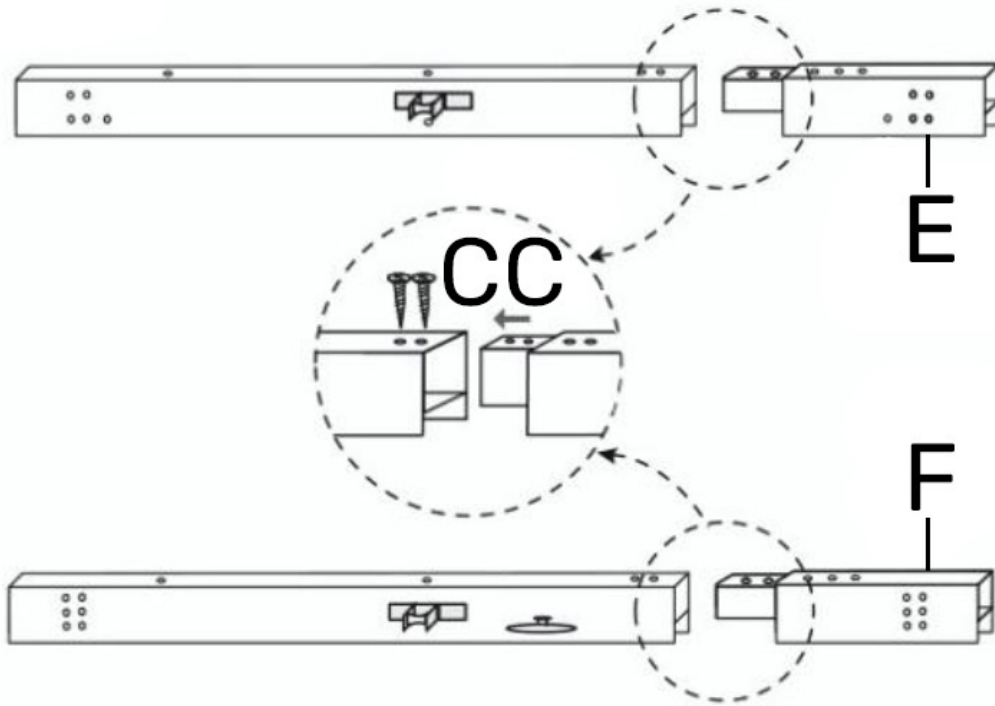
1



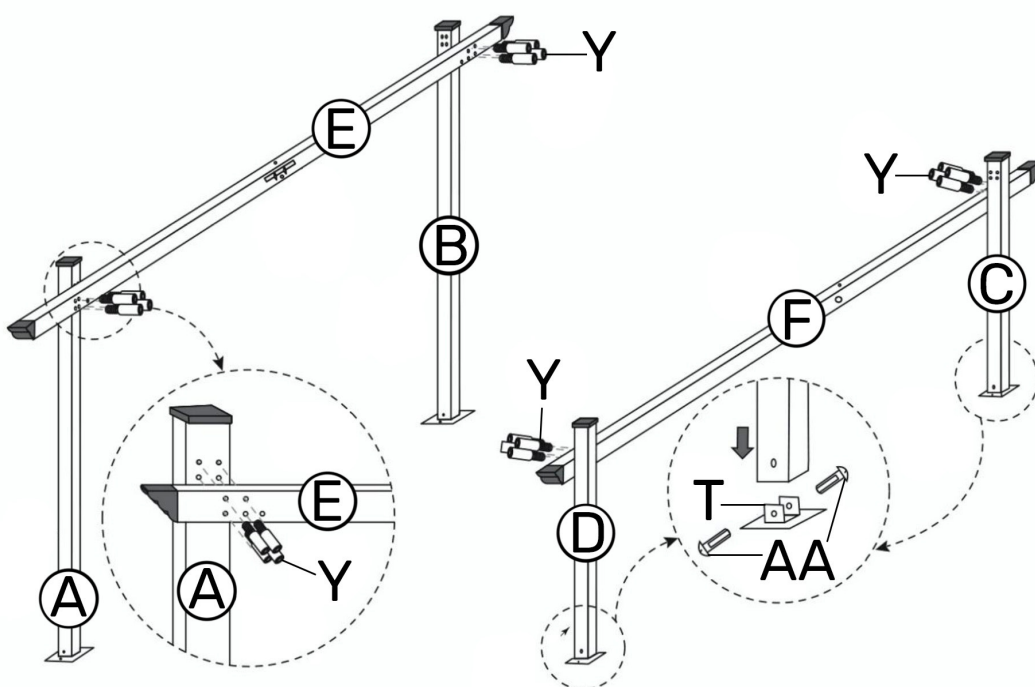
2



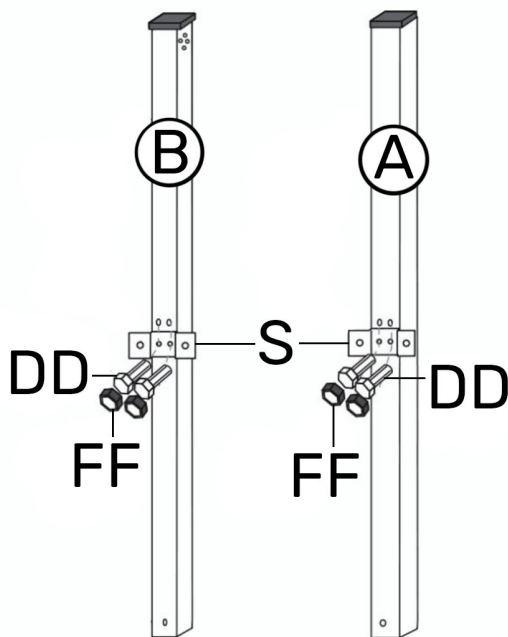
3



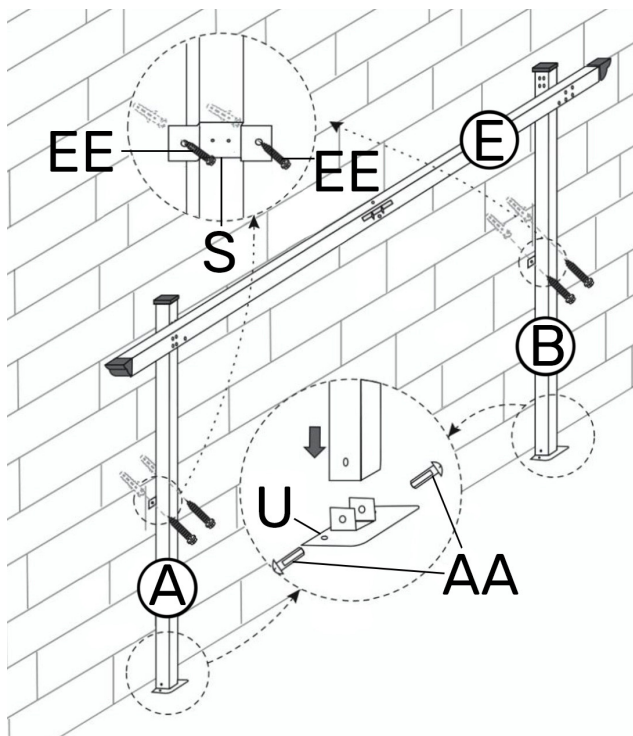
4



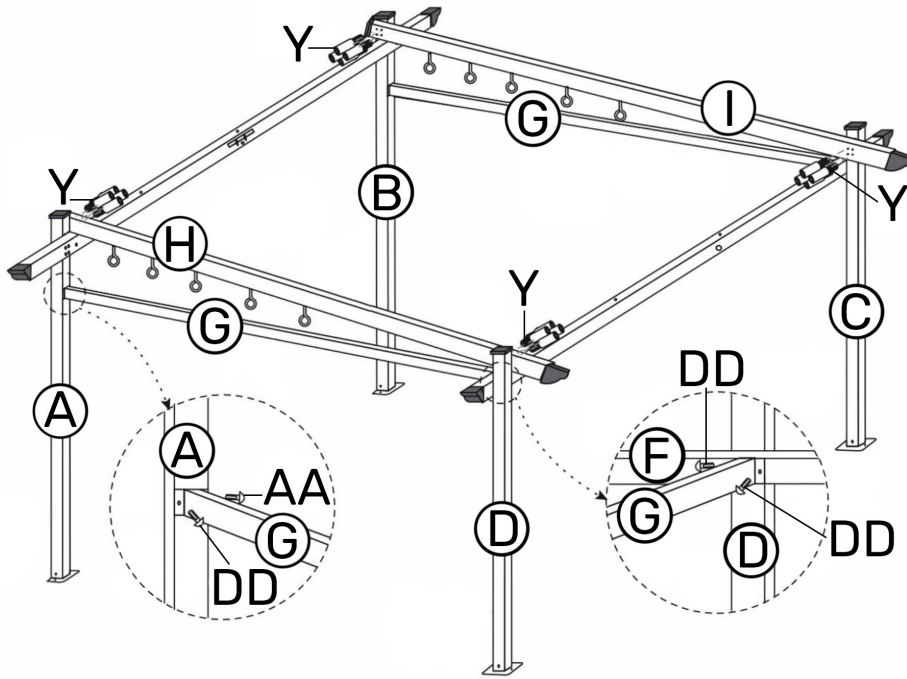
5



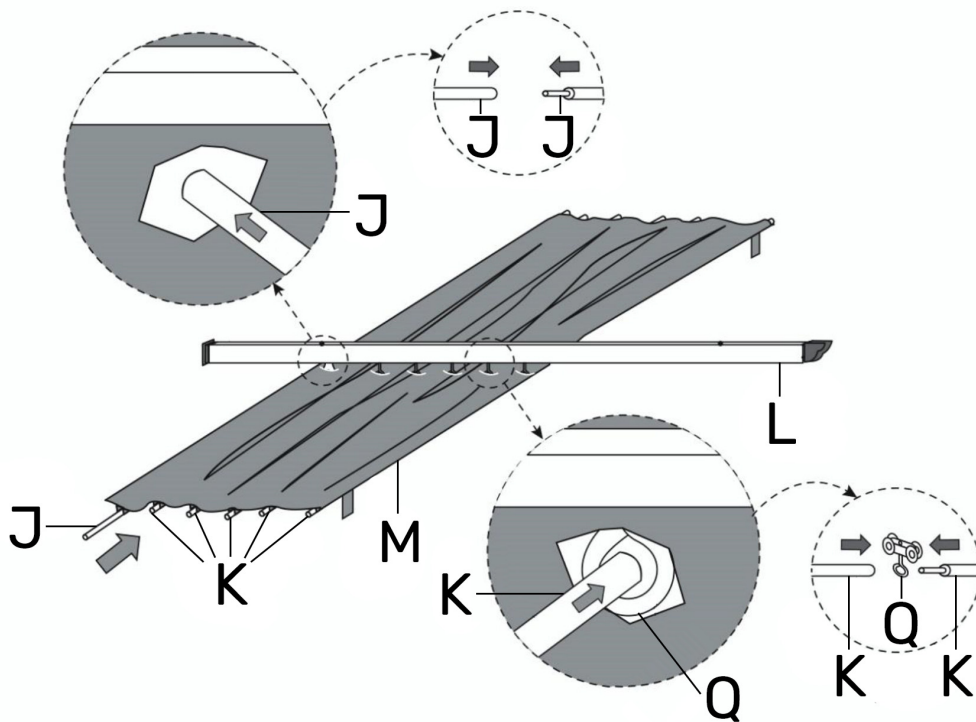
6



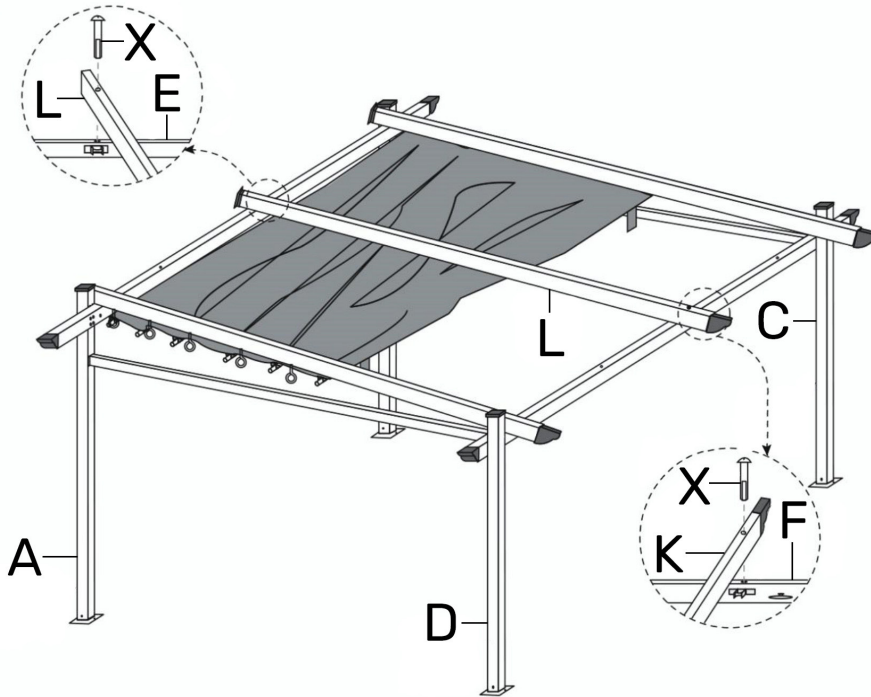
7



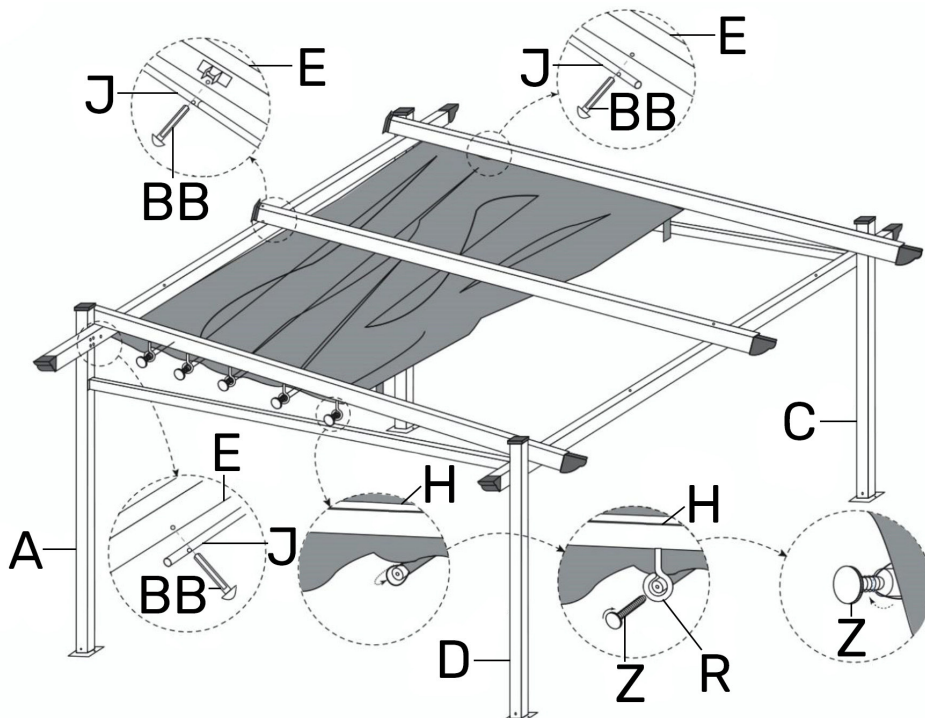
8



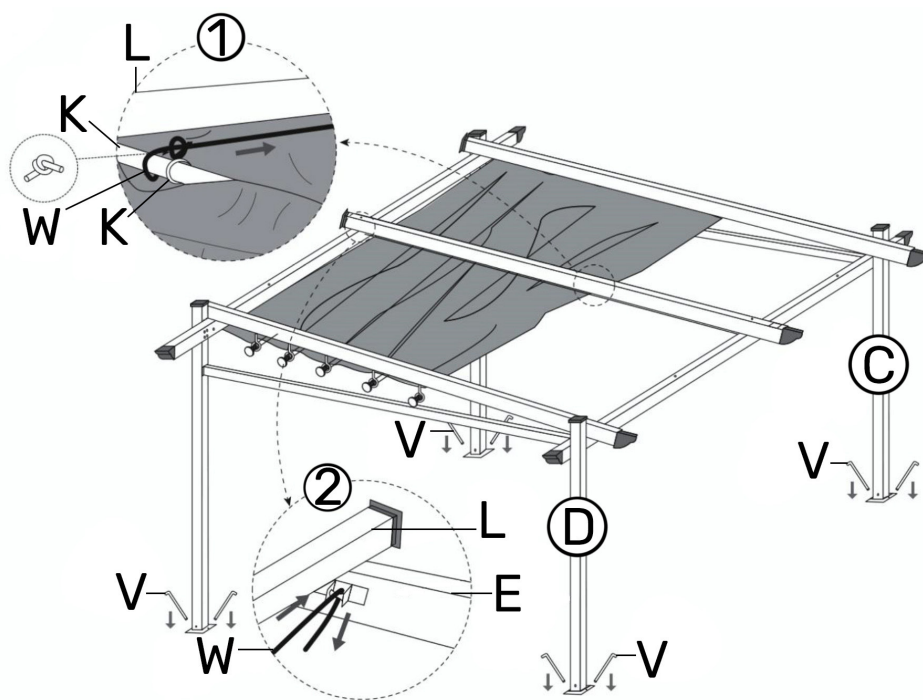
9



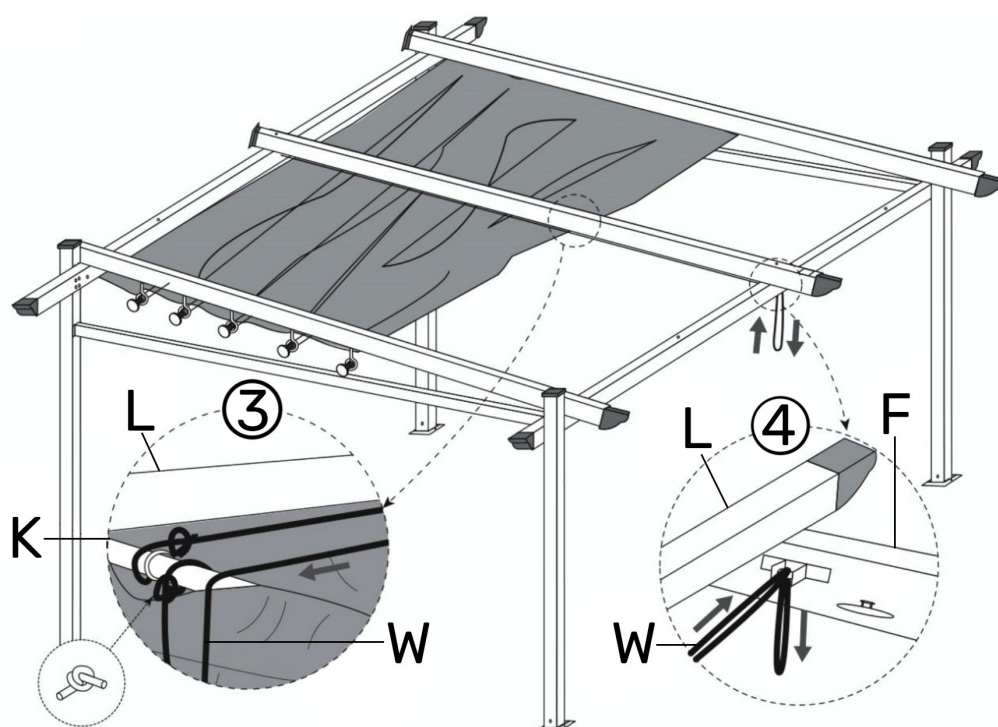
10



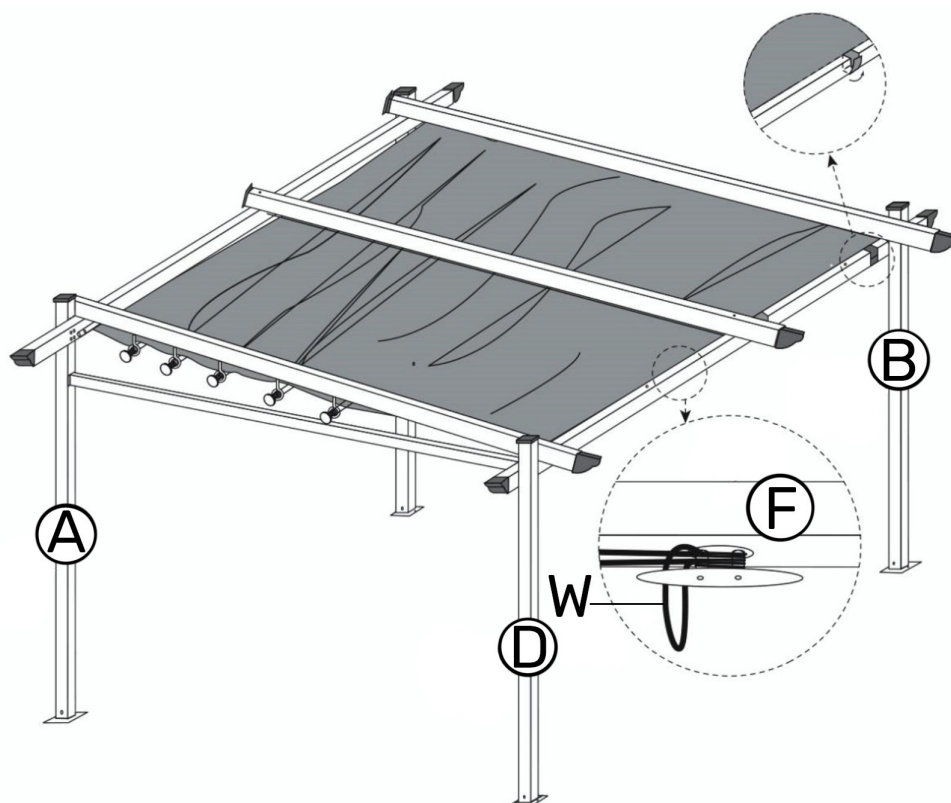
11



12



13



Safety and operating instructions

WARNINGS

Read the following advice carefully before starting to assemble your pergola.

Please keep this instruction manual for future reference.

- Before installing your pergola, unpack all the components and check that there are no missing parts.
- Take care to install your pergola on a flat and stable surface.
- Do not forget to put the pegs in the legs to ensure that they are correctly fixed to the ground when the pergola is fully assembled.
- Do not erect this pergola in a windy area or in strong winds. Do not take shelter under this pergola during thunderstorms.
- Do not install this pergola near a heat source or incandescent elements.
- Happy Garden cannot be held responsible for any damage caused by incorrect installation or bad weather.

ADVICE FOR USE

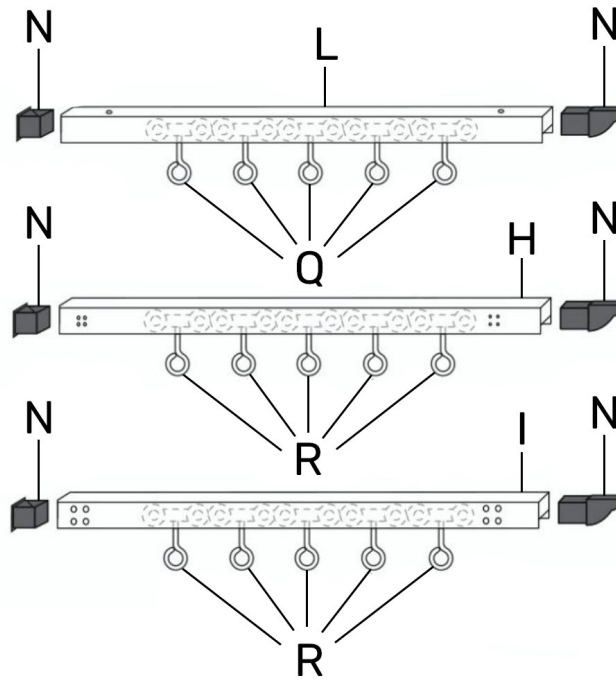
- CAUTION: Risk of pinching and cutting when assembling the product.
- Mount in a weatherproof location.
- Place in a stable position on a flat floor.
- Wash with soap and water.
- Do not stand under the pergola during a storm.
- Keep away from flames.
- Never place cooking appliances or lights near the cover.
- Never hang products on the frame.
- Always store in a dry place. Make sure that the fabric is not damp before folding it (otherwise there is a risk of mould).

IMPORTANT

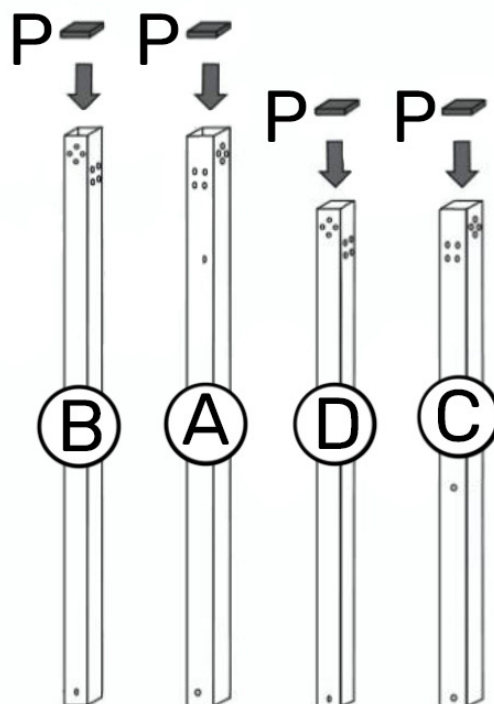
- This pergola is not designed to withstand violent storms, heavy rain or strong gales.
- We strongly advise you to fix it firmly to the ground in a place protected from bad weather.
- Fold the awning up tightly in the event of gusts of wind or heavy rain.
- Never allow water or leaves to collect on the roof. There is a high risk of bending the frame.
- Our pergolas are not intended for permanent use.

The guarantee does not cover any damage caused by failure to observe the above rules of use.

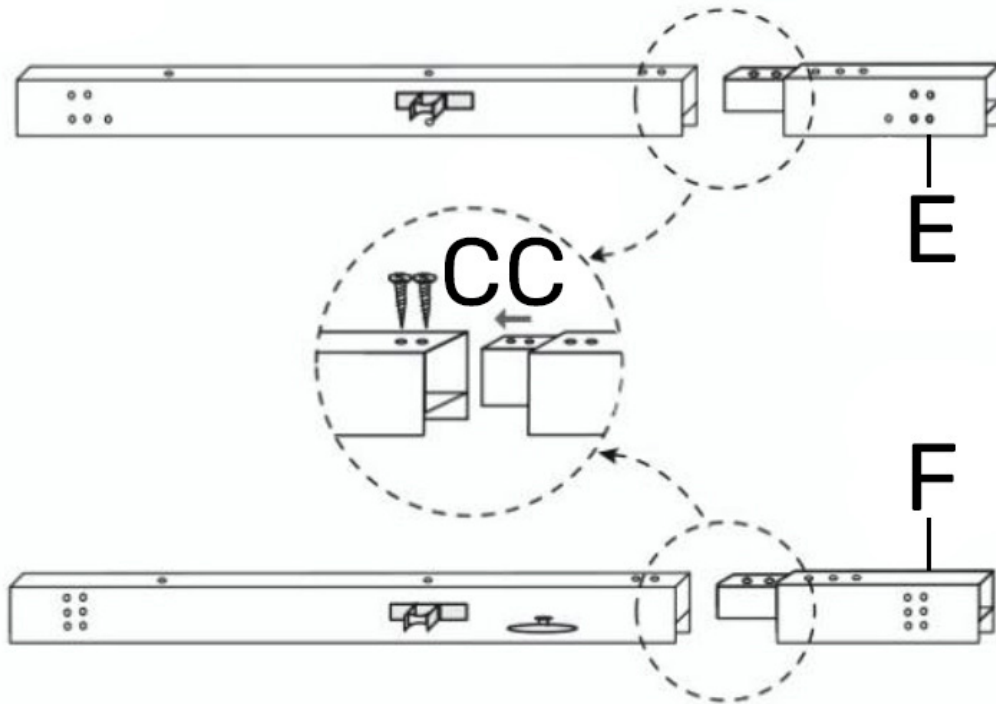
1



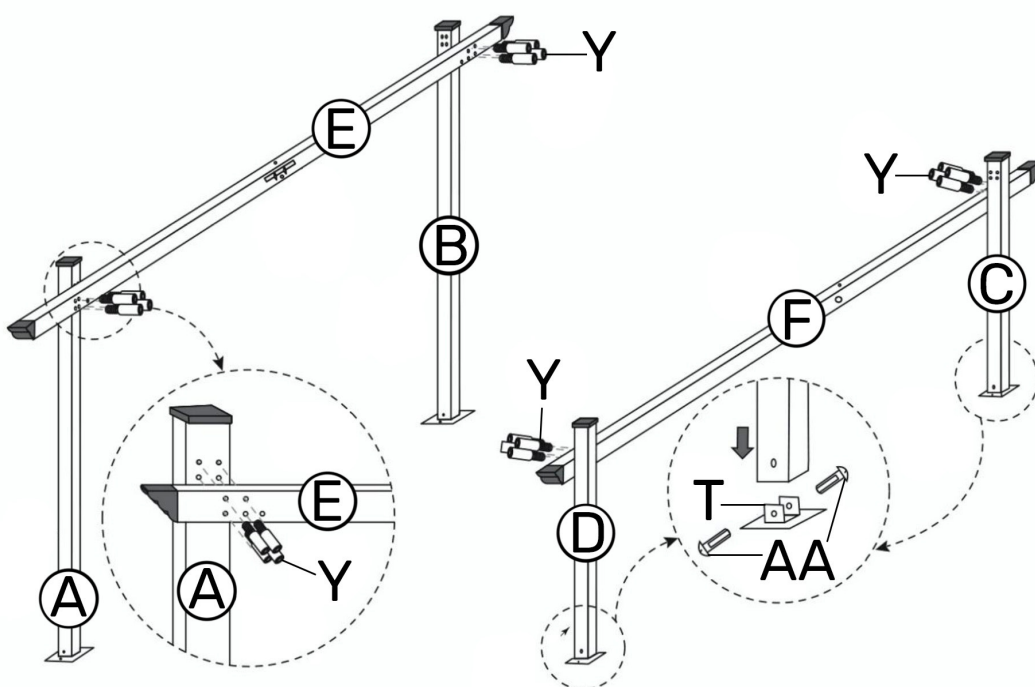
2



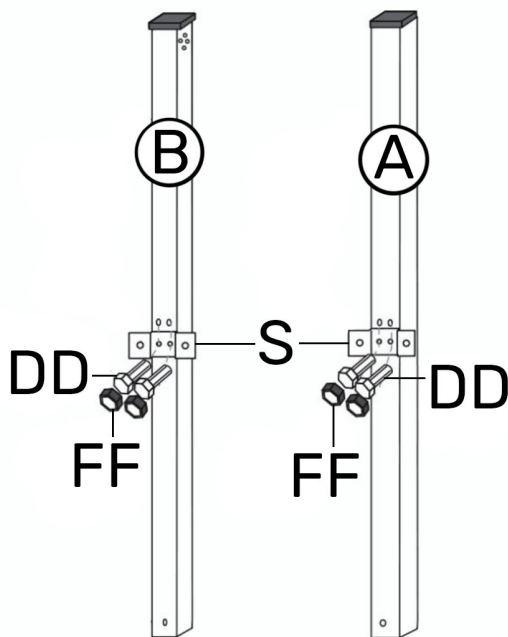
3



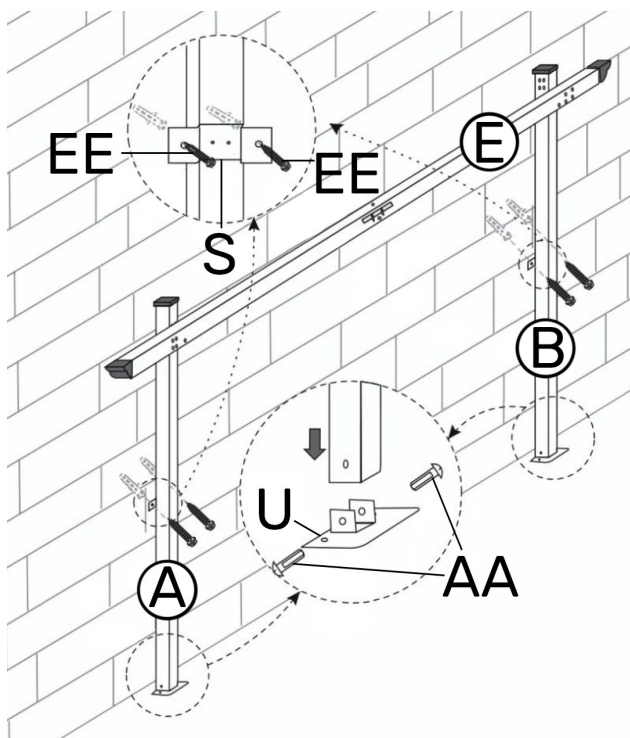
4



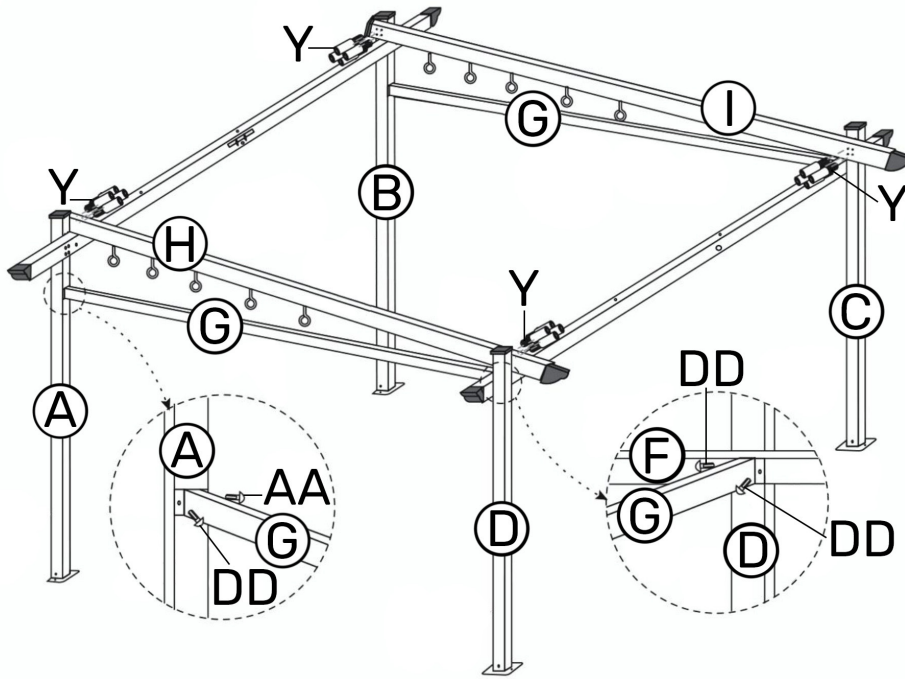
5



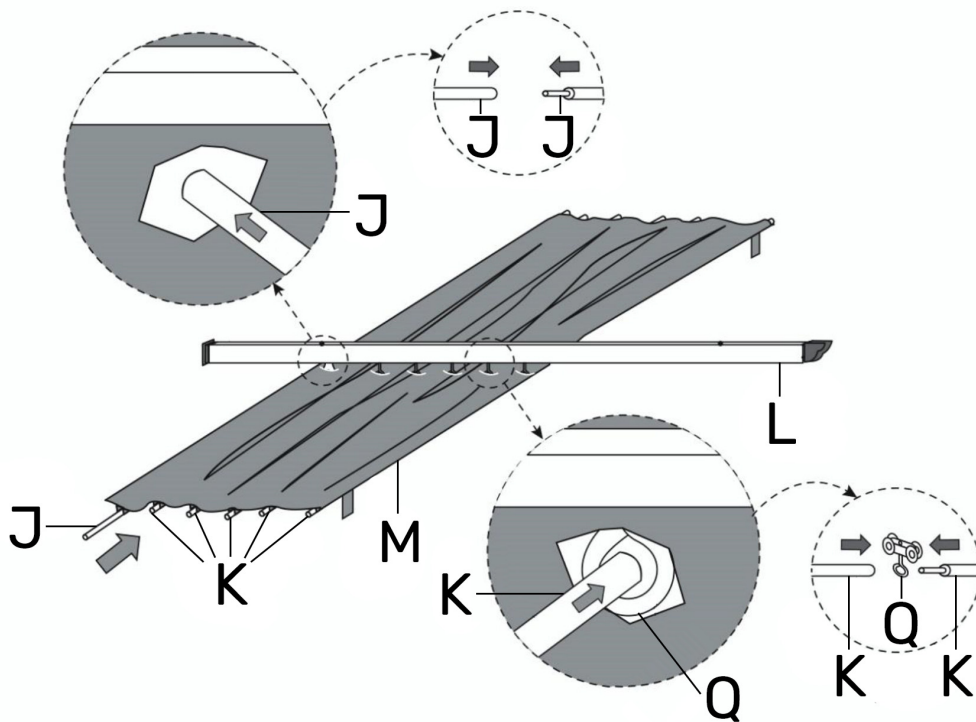
6



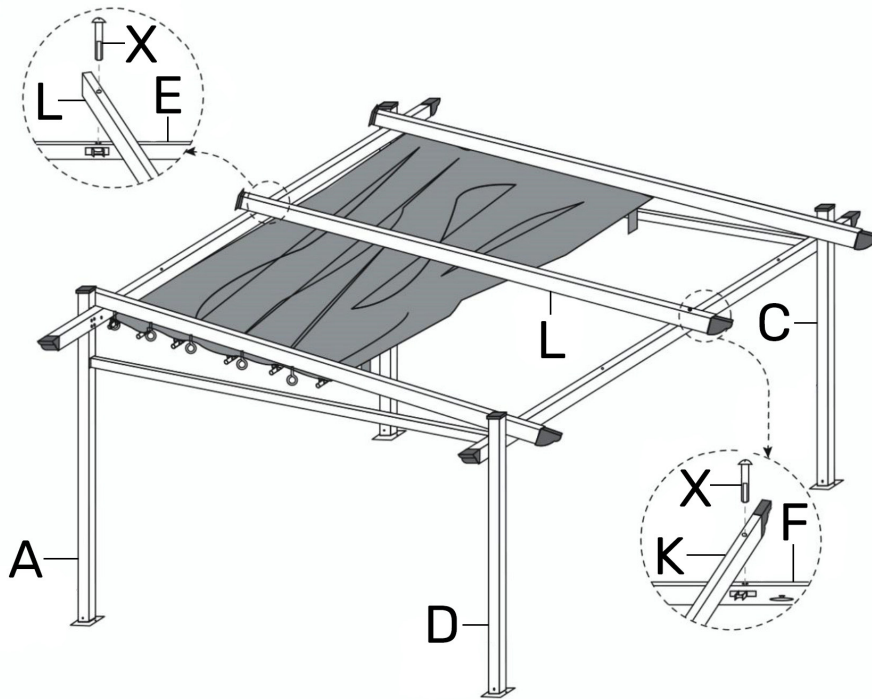
7



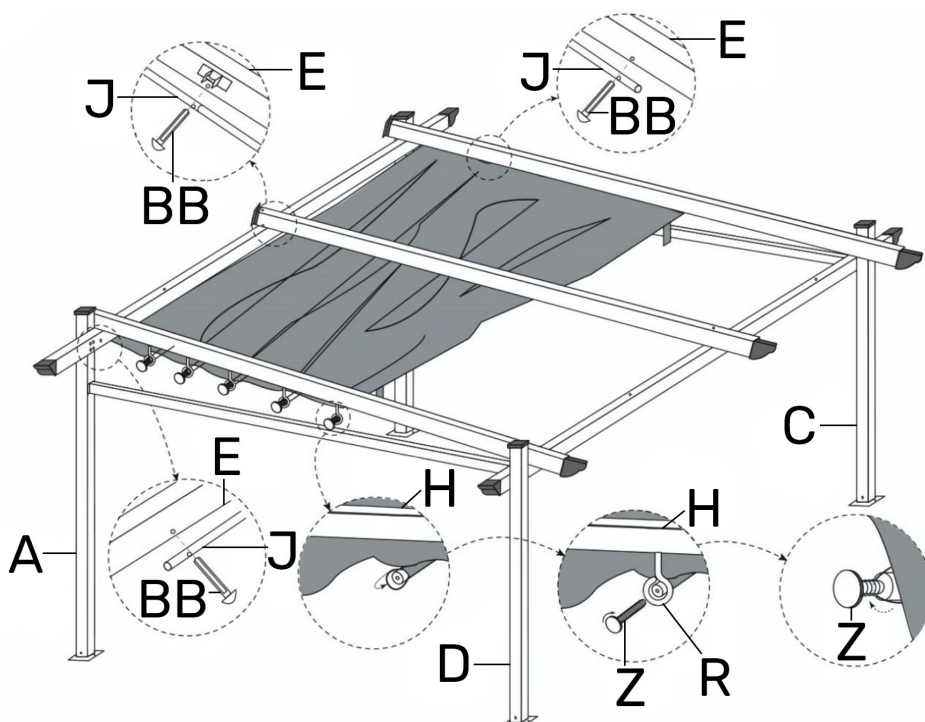
8



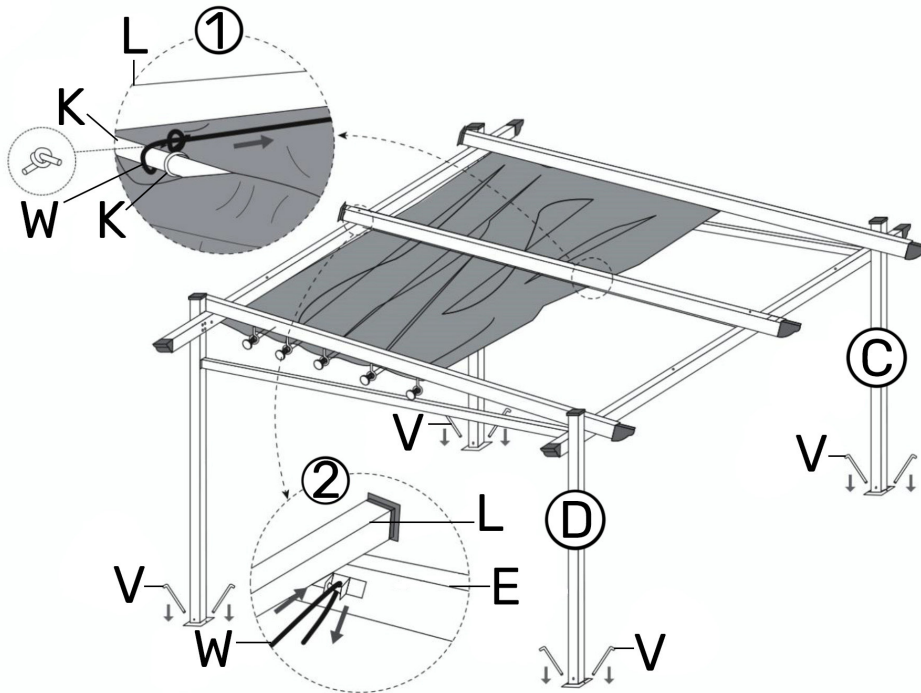
9



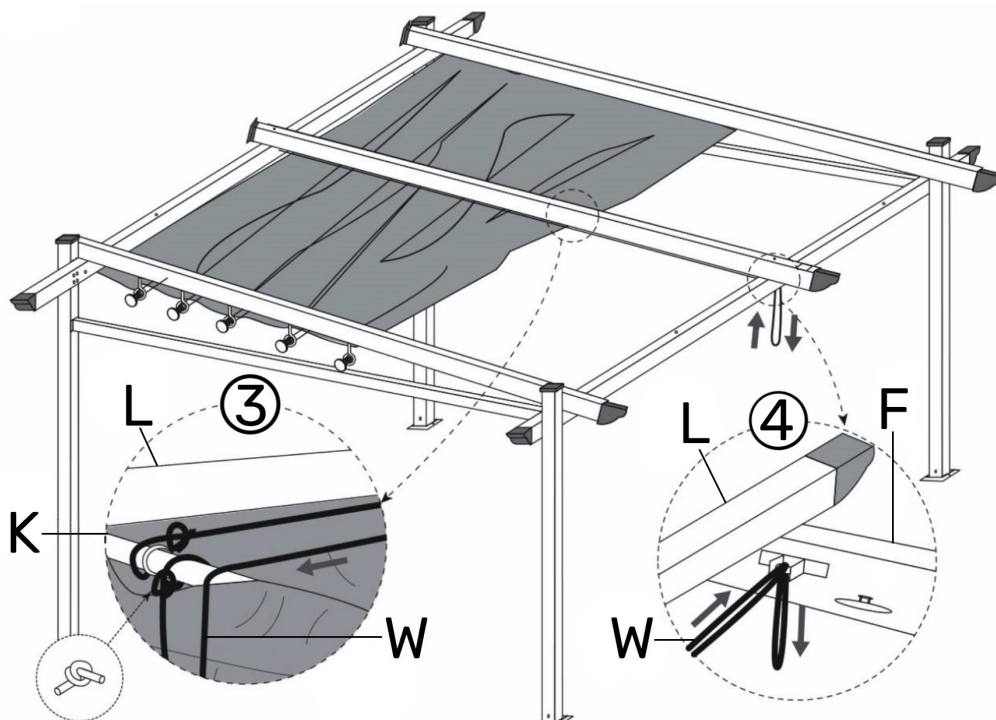
10



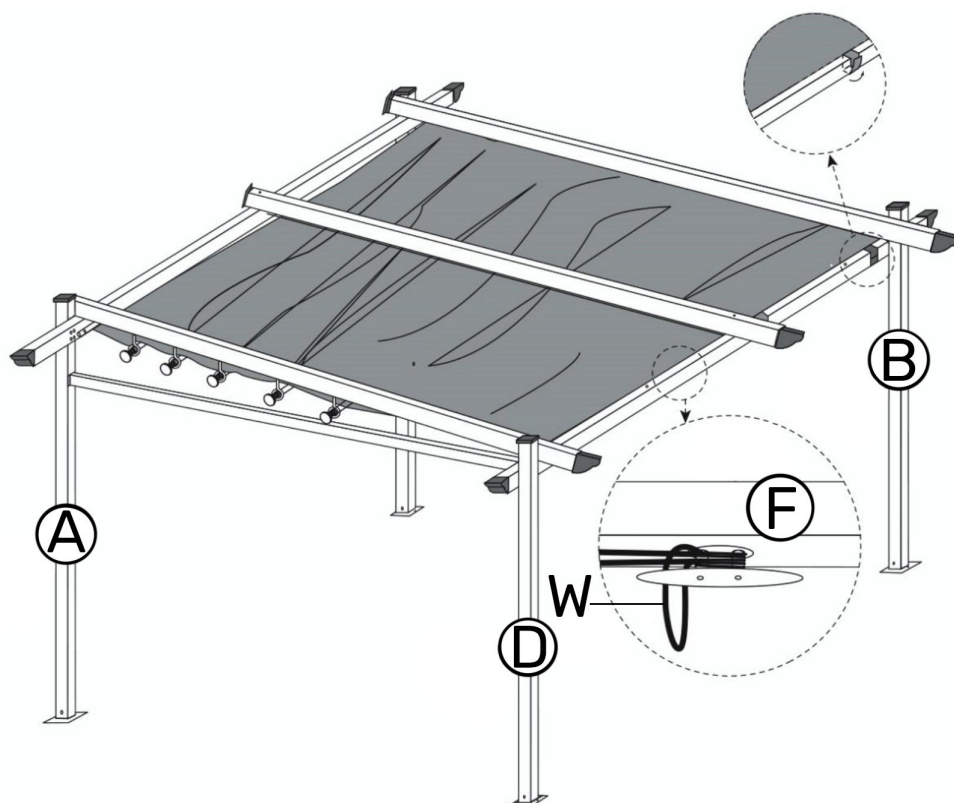
11



12



13



Sicherheits- und Nutzungshinweise

WARNHINWEISE

Lesen Sie die folgenden Hinweise sorgfältig durch, bevor Sie mit dem Aufbau Ihrer Pergola beginnen. Bitte bewahren Sie diese Anleitung auf, damit Sie auch später noch darauf zurückgreifen können.

- Bevor Sie mit dem Aufbau Ihrer Pergola beginnen, packen Sie bitte alle Teile aus und überprüfen Sie, dass keine Teile fehlen.
- Stellen Sie die Pergola auf einer ebenen und stabilen Fläche auf.
- Vergessen Sie nicht, die Heringe in die Füße zu stecken, um eine korrekte Befestigung am Boden zu gewährleisten, wenn die Pergola vollständig montiert ist.
- Montieren Sie die Pergola nicht in einer windigen Umgebung oder bei starkem Wind. Suchen Sie bei Gewittern keinen Schutz unter dieser Pergola.
- Stellen Sie diese Pergola nicht in der Nähe von Wärmequellen oder glühenden Elementen auf.
- Happy Garden kann unter keinen Umständen für Schäden haftbar gemacht werden, die durch unsachgemäße Montage oder Witterungseinflüsse entstehen.

GEBRAUCHSHINWEISE

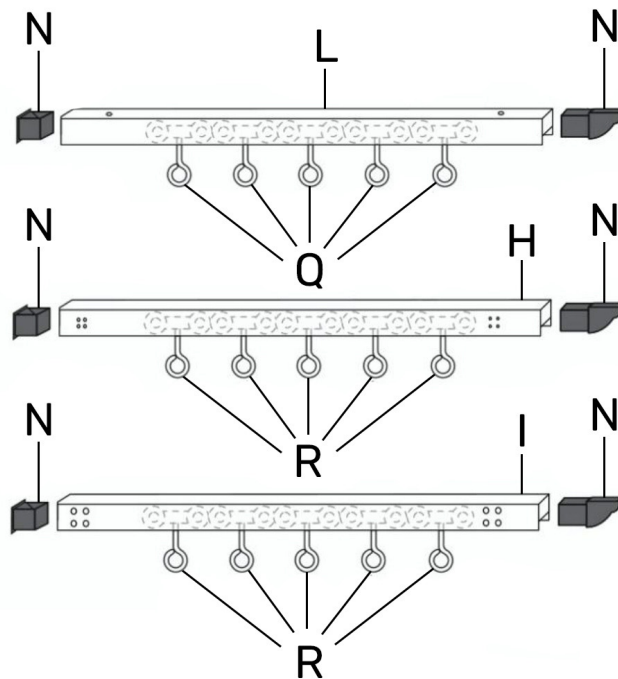
- **ACHTUNG:** Bei der Montage des Produkts besteht die Gefahr von Quetsch- und Schnittverletzungen.
- Montieren Sie das Produkt an einem witterungsgeschützten Ort.
- Stellen Sie das Gerät stabil auf einem ebenen Boden auf.
- Mit Wasser und Seife abwaschen.
- Halten Sie sich bei Gewitter nicht unter der Pergola auf.
- Halten Sie die Pergola von Flammen fern.
- Stellen Sie keine Koch- oder Beleuchtungsgeräte in die Nähe der Pergola.
- Hängen Sie keine Produkte an das Gestänge.
- Lagern Sie das Tuch immer an einem trockenen Ort. Stellen Sie sicher, dass das Tuch nicht feucht ist, bevor Sie es falten (andernfalls besteht die Gefahr von Schimmelbildung).

WICHTIG

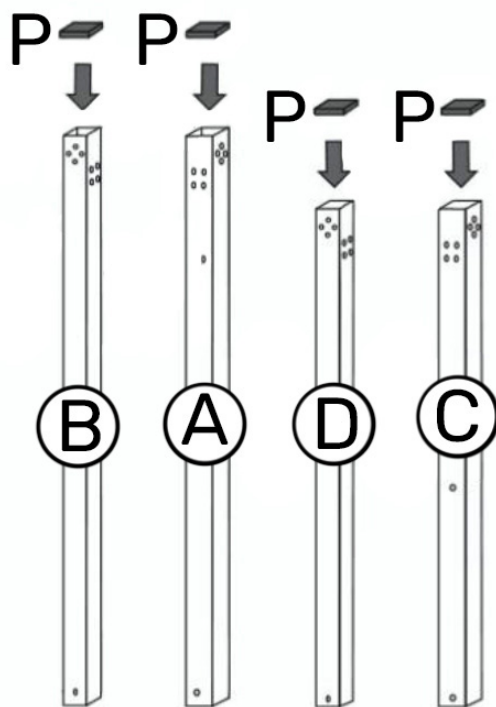
- Diese Pergola ist nicht dafür ausgelegt, starken Stürmen, Regenfällen oder Windböen standzuhalten.
- Es wird dringend empfohlen, die Pergola an einem wettergeschützten Ort sicher auf dem Boden zu befestigen.
- Falten Sie das Tuch bei Windböen, starkem Wind oder starkem Regen gut zusammen.
- Lassen Sie niemals Wasser oder Blätter auf das Dach gelangen. Es besteht die Gefahr, dass sich der Rahmen verbiegt.
- Unsere Pergolen sind nicht für den dauerhaften Gebrauch bestimmt.

Die Garantie gilt nicht für Schäden, die durch Nichtbeachtung der oben genannten Regeln entstehen.

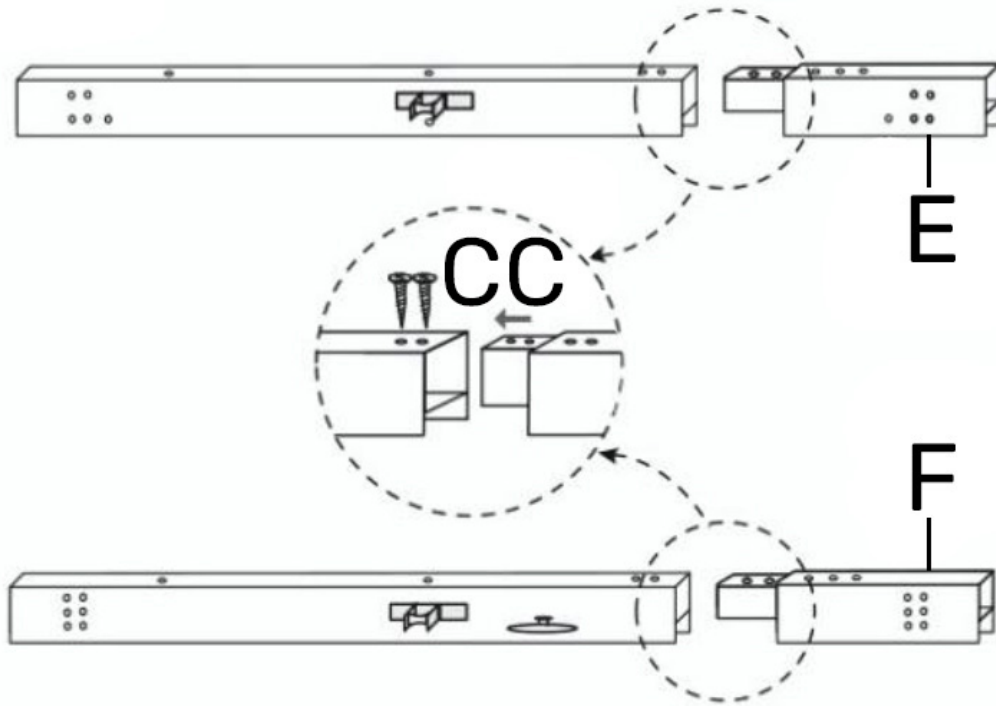
1



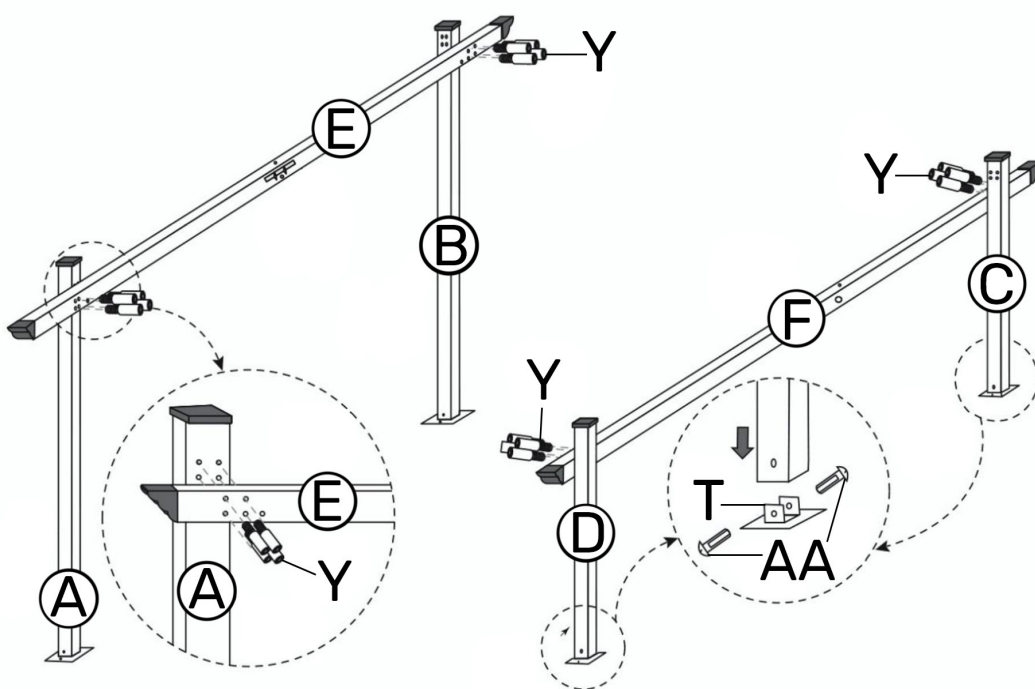
2



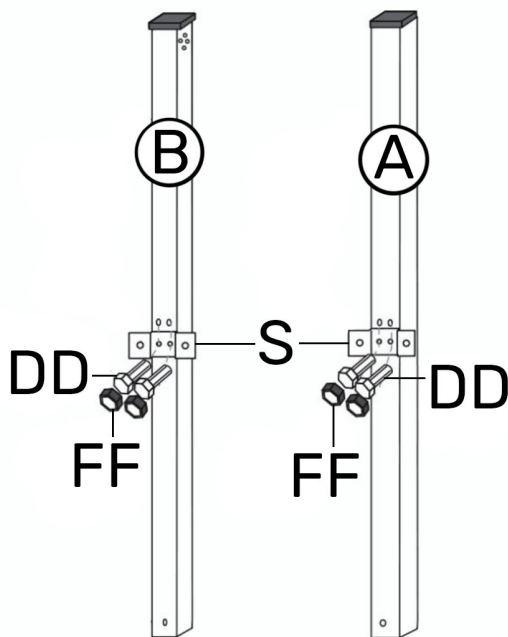
3



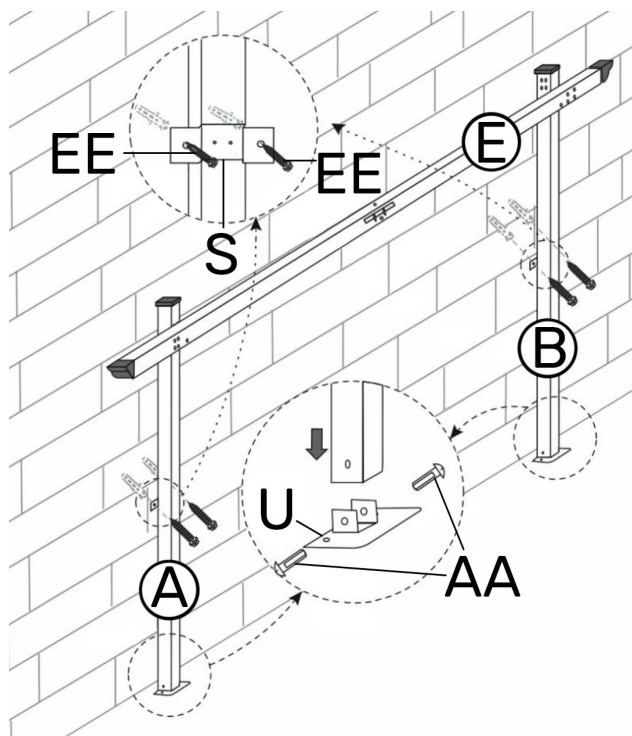
4



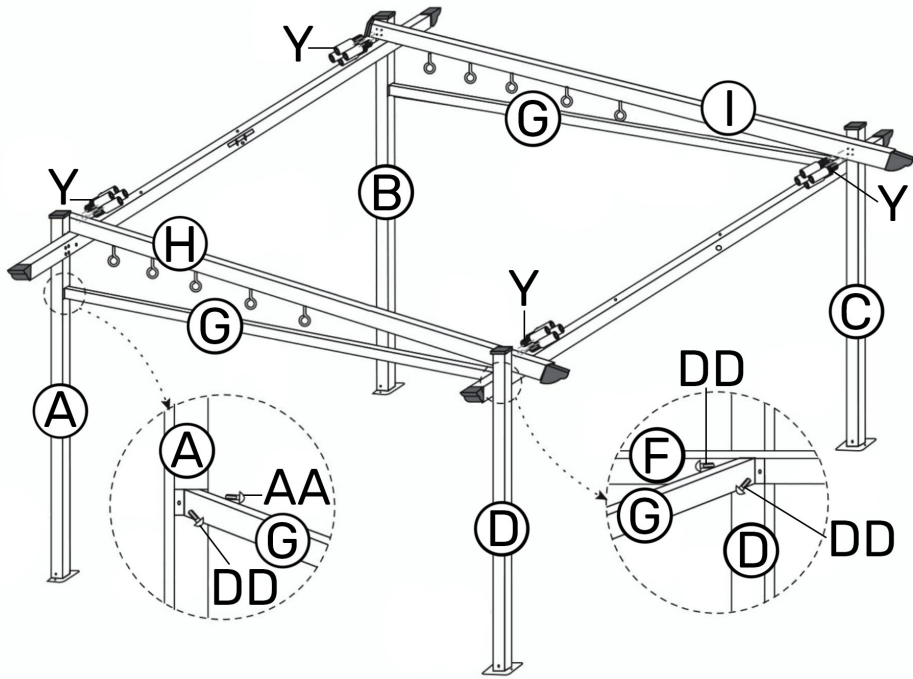
5



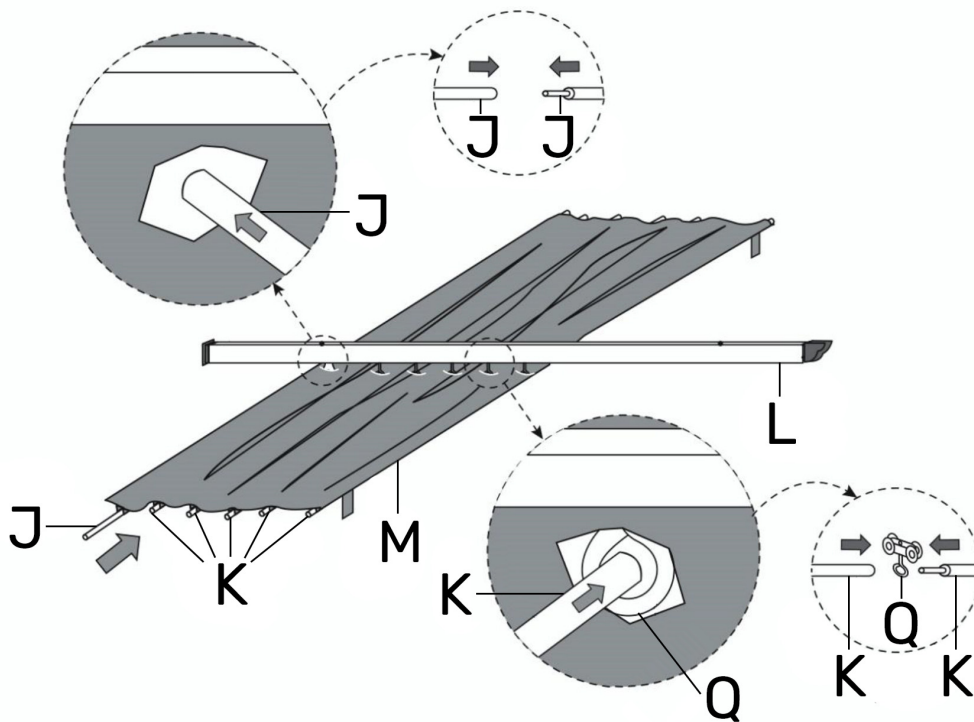
6



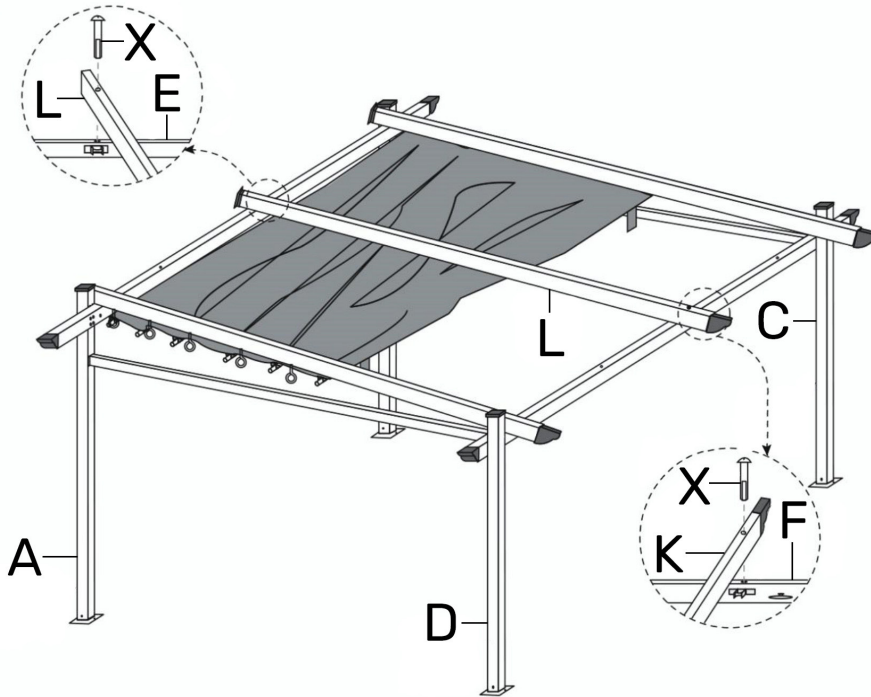
7



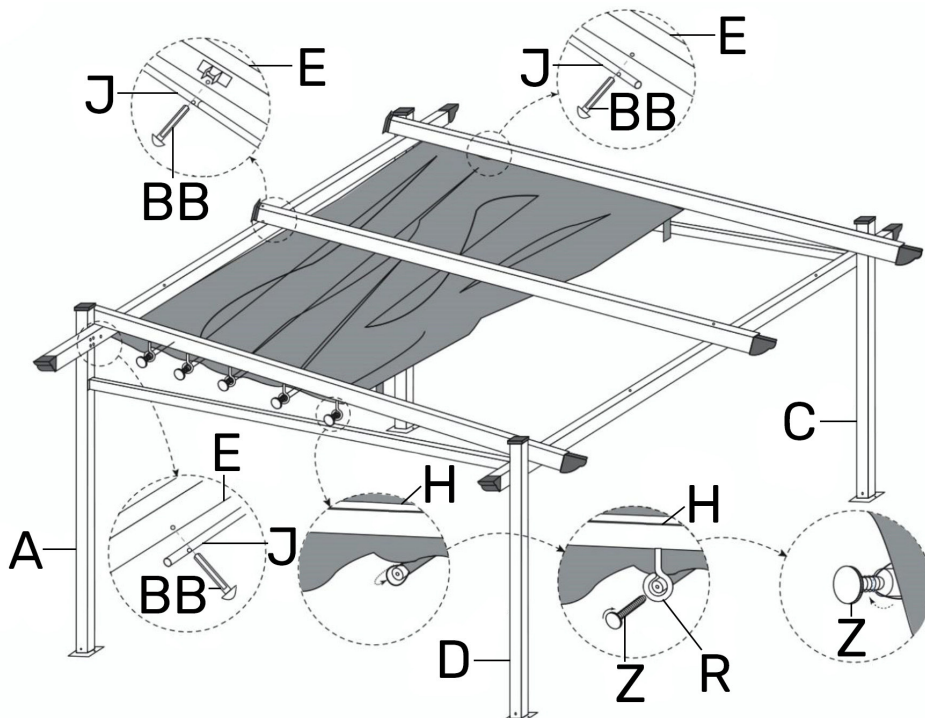
8



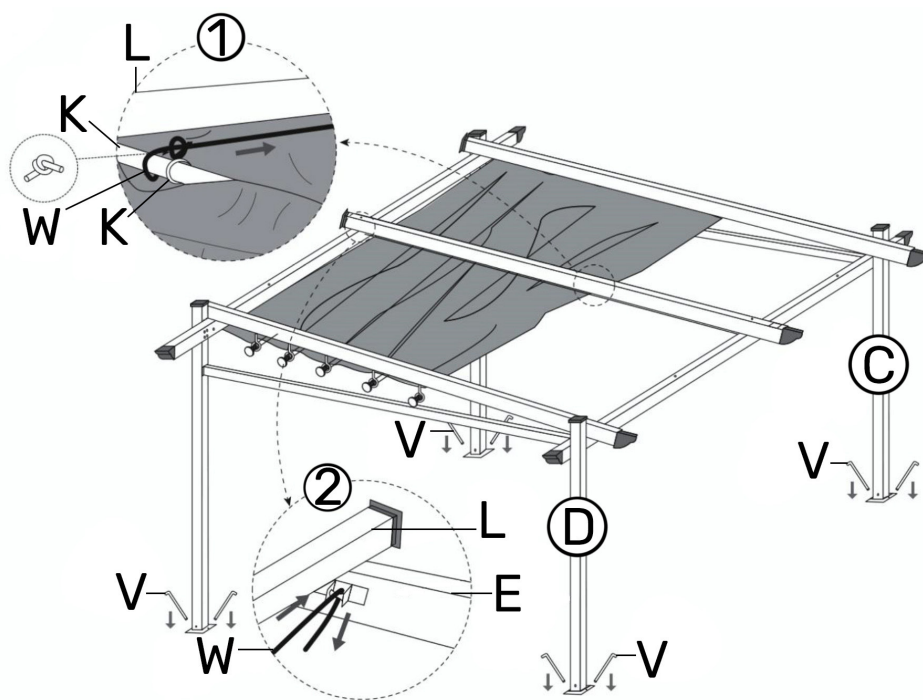
9



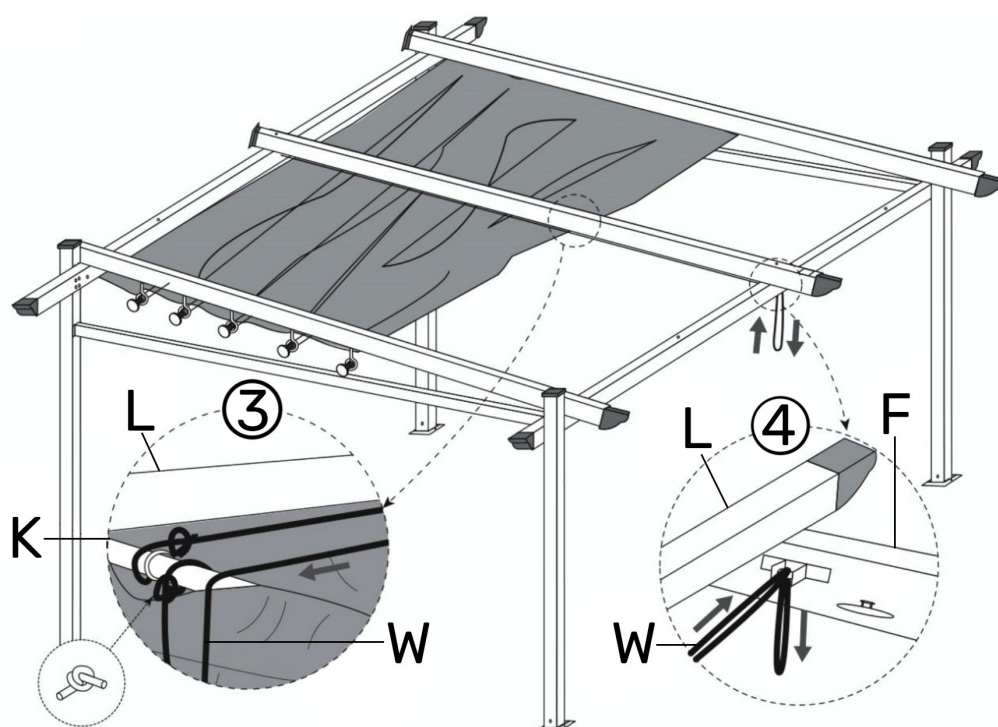
10



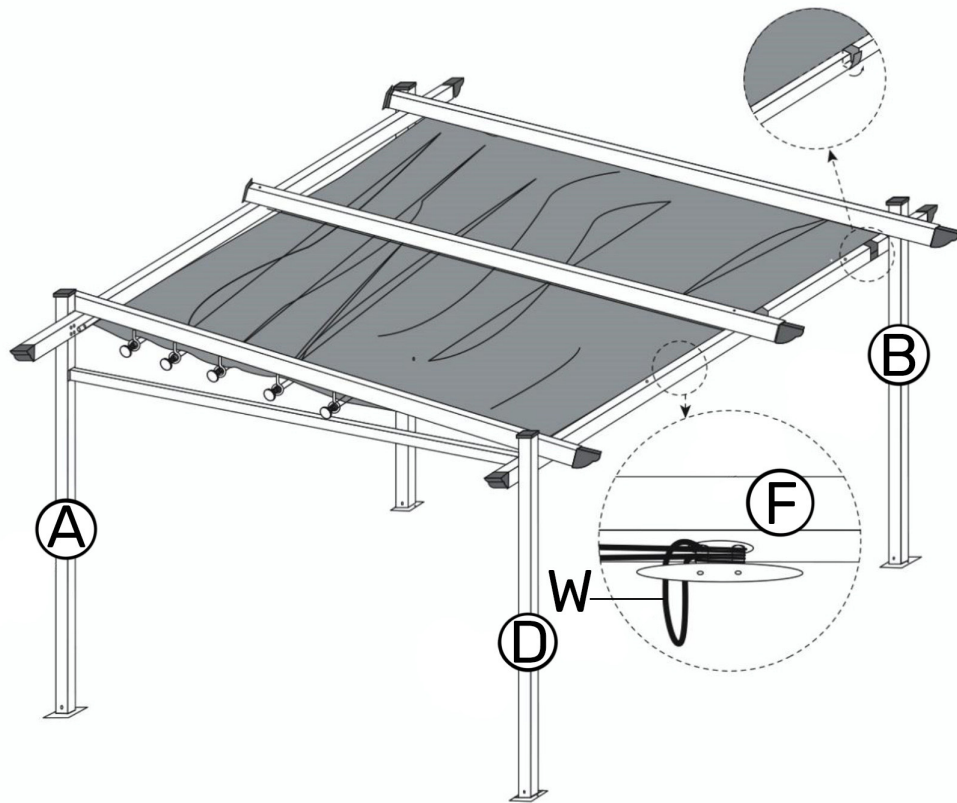
11



12



13



Veiligheids- en bedieningsvoorschriften

WAARSCHUWINGEN

Lees het volgende advies zorgvuldig door voordat u begint met de montage van uw pergola.

Bewaar deze handleiding voor toekomstig gebruik.

- Voordat u uw pergola installeert, moet u alle onderdelen uitpakken en controleren of er geen onderdelen ontbreken.
- Zorg ervoor dat u uw pergola op een vlakke en stabiele ondergrond installeert.
- Vergeet niet de haringen in de poten aan te brengen, zodat ze correct aan de grond bevestigd zijn wanneer de pergola volledig gemonteerd is.
- Zet deze pergola niet op in een winderig gebied of bij sterke wind. Schuil niet onder deze pergola bij onweer.
- Installeer deze pergola niet in de buurt van een warmtebron of gloeilampen.
- Happy Garden kan niet aansprakelijk worden gesteld voor schade veroorzaakt door onjuiste installatie of slecht weer.

ADVIES VOOR GEBRUIK

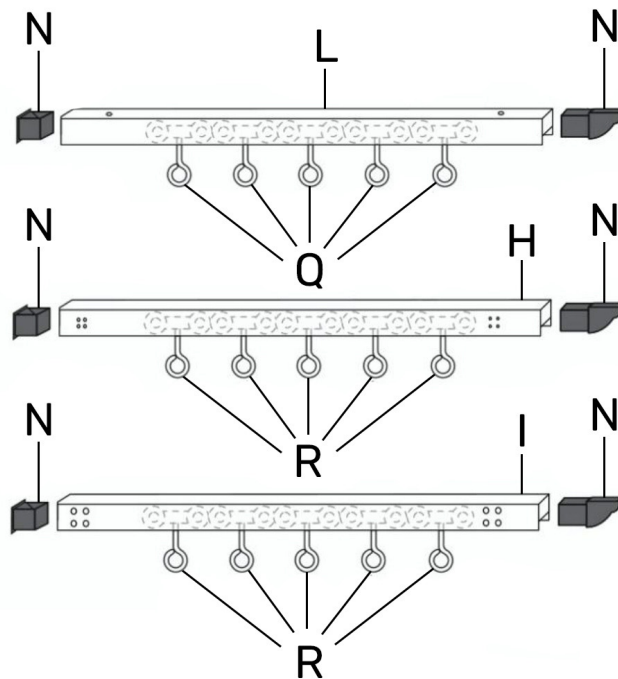
- WAARSCHUWING: Kans op knellen en snijden bij het monteren van het product.
- Monteer op een weerbestendige plaats.
- Plaats in een stabiele positie op een vlakke vloer.
- Wassen met water en zeep.
- Ga tijdens een storm niet onder de pergola staan.
- Uit de buurt van vlammen houden.
- Plaats nooit kooktoestellen of lampen in de buurt van het deksel.
- Hang nooit producten aan het frame.
- Altijd droog bewaren. Zorg ervoor dat de stof niet vochtig is voordat u deze vouwt (anders bestaat er gevaar voor schimmel).

BELANGRIJK

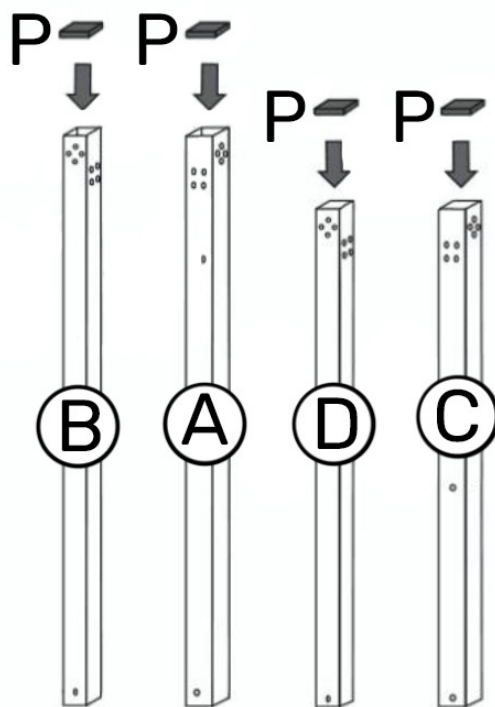
- Deze pergola is niet ontworpen om hevige stormen, zware regenval of sterke stormen te weerstaan.
- Wij raden u sterk aan om het stevig aan de grond te bevestigen op een plaats die beschermd is tegen slecht weer.
- Klap het zonnescherm stevig op bij windstoten of hevige regenval.
- Laat nooit water of bladeren op het dak liggen. Het risico op verbuigen van het frame is groot.
- Onze pergola's zijn niet bedoeld voor permanent gebruik.

De garantie dekt geen schade veroorzaakt door het niet naleven van bovenstaande gebruiksregels.

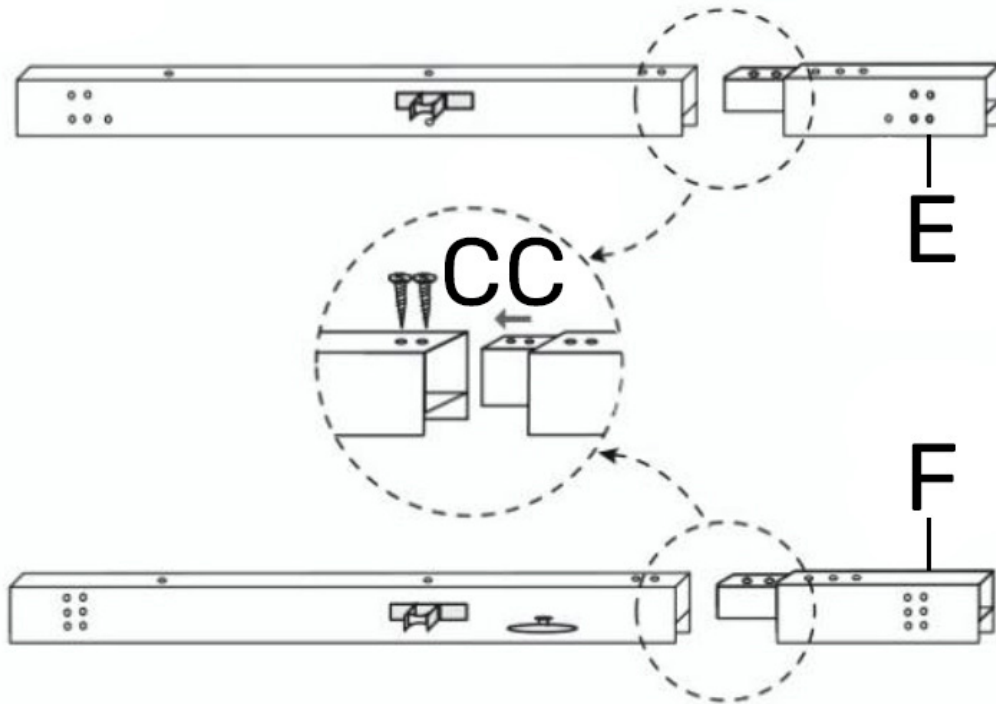
1



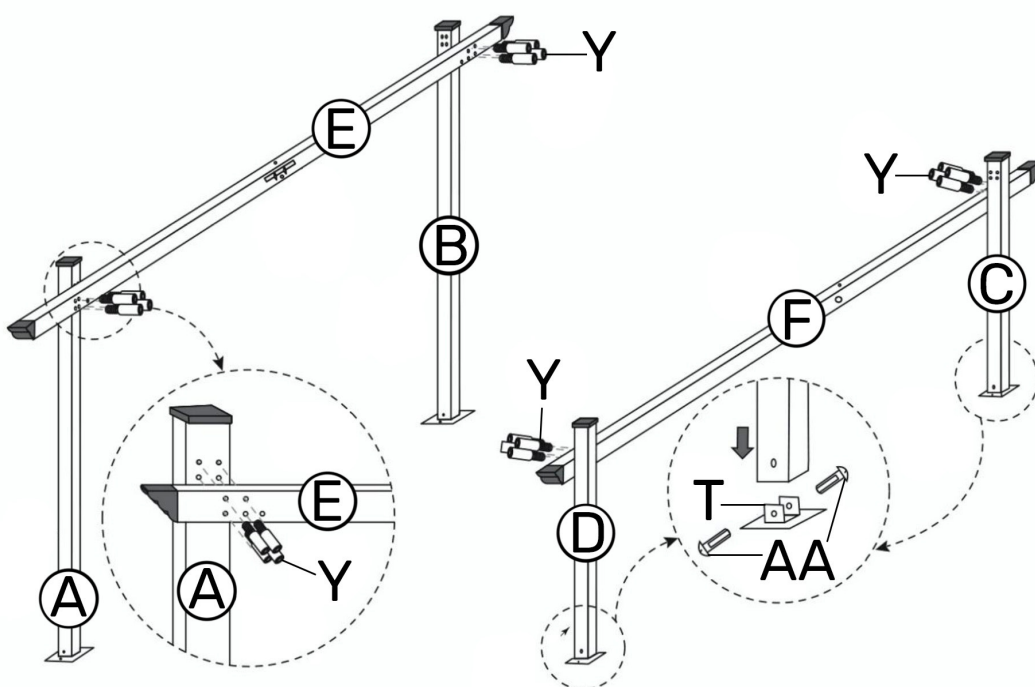
2



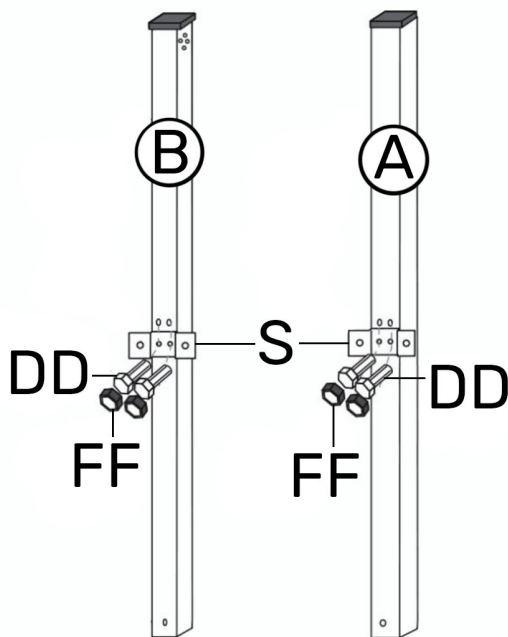
3



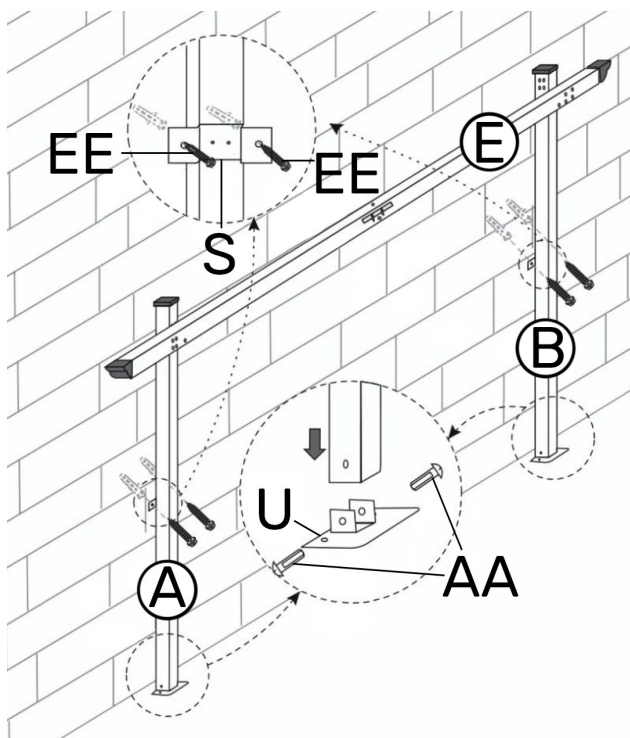
4



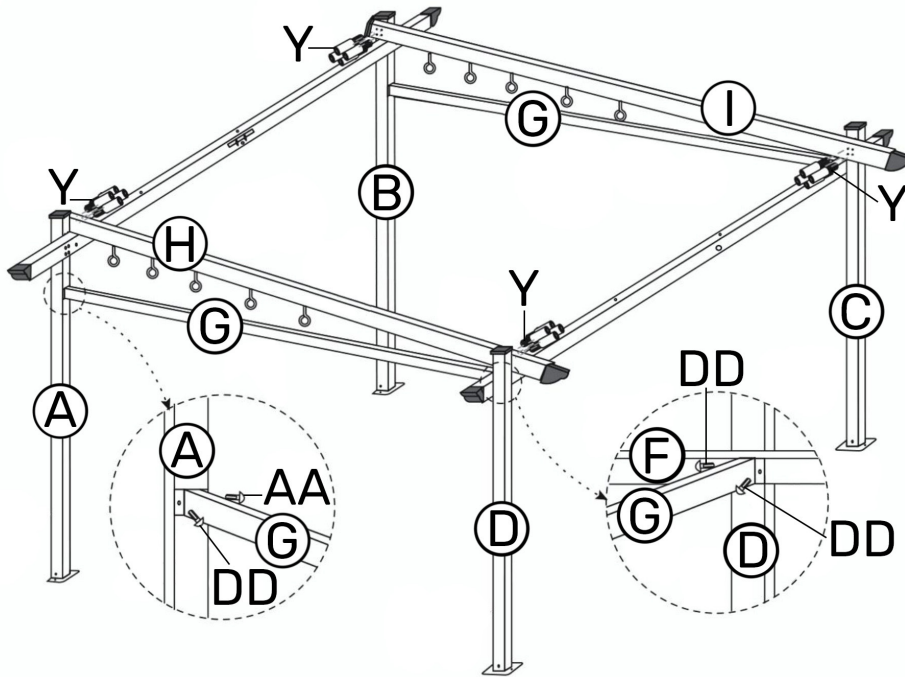
5



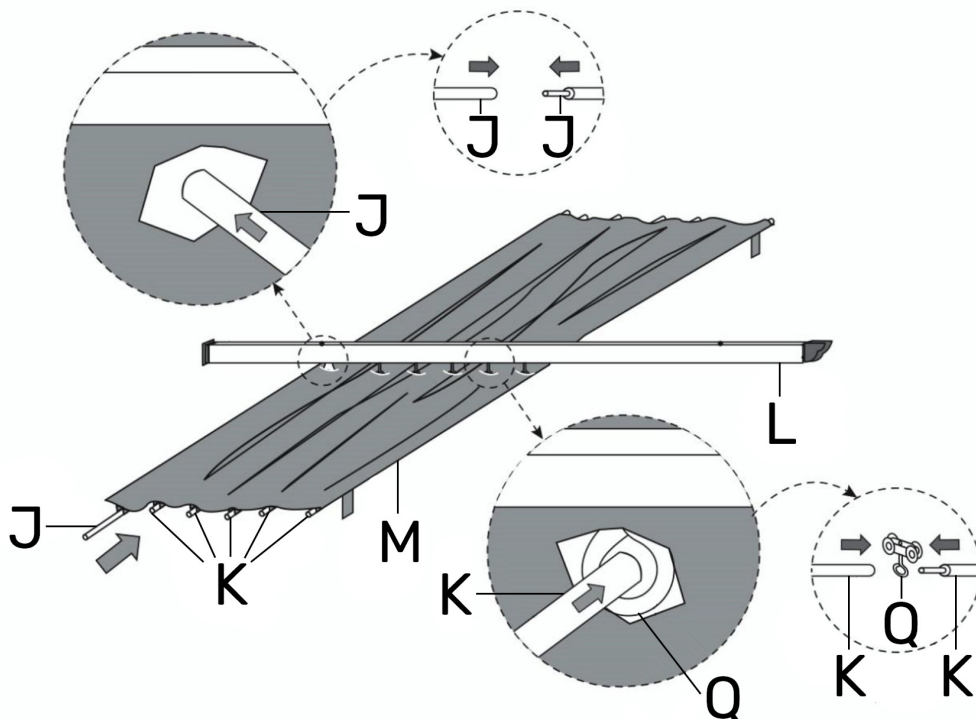
6



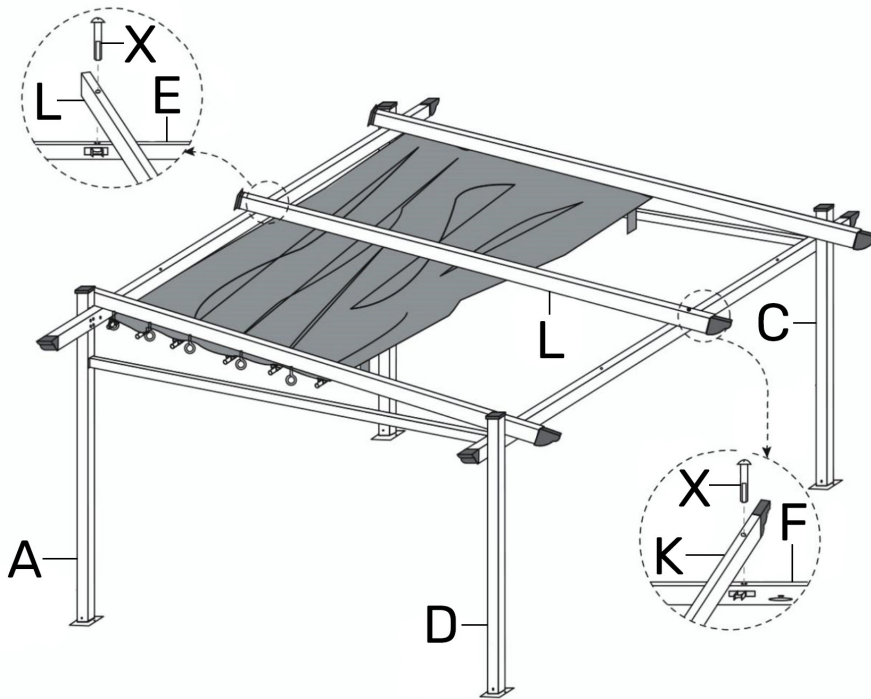
7



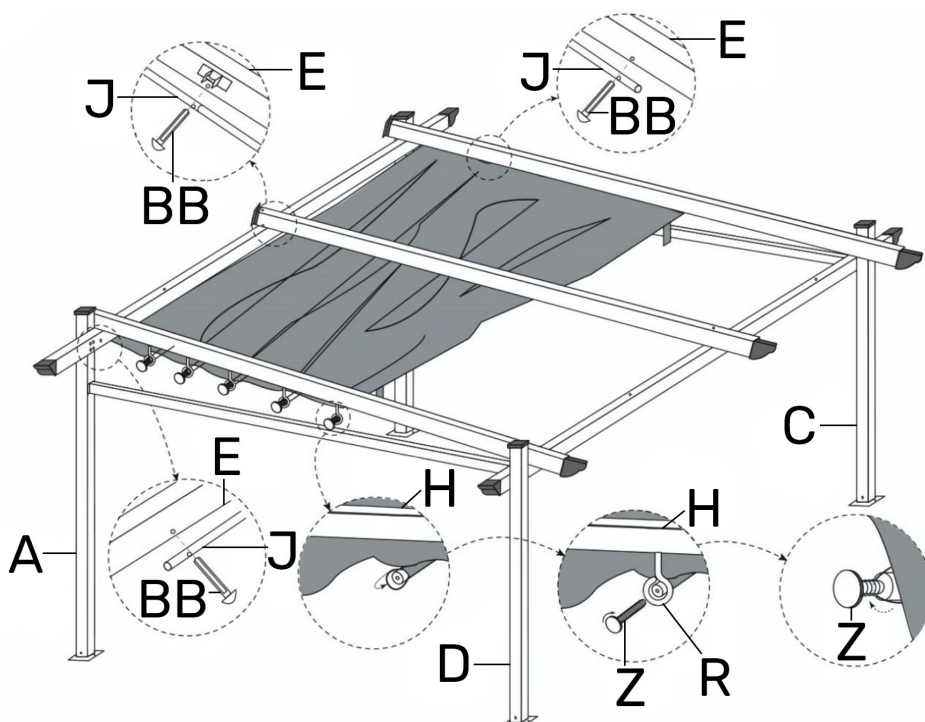
8



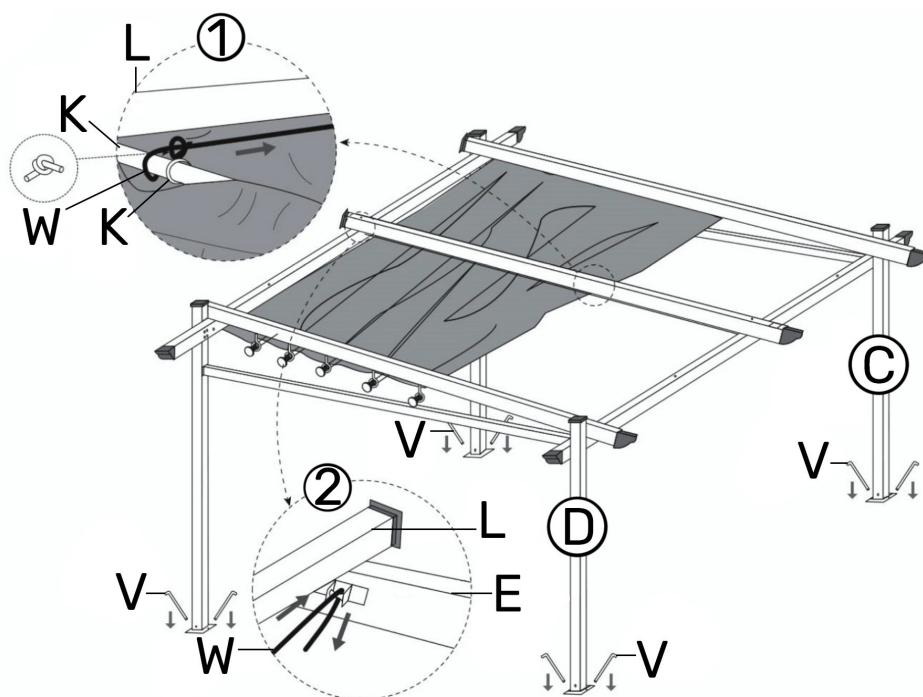
9



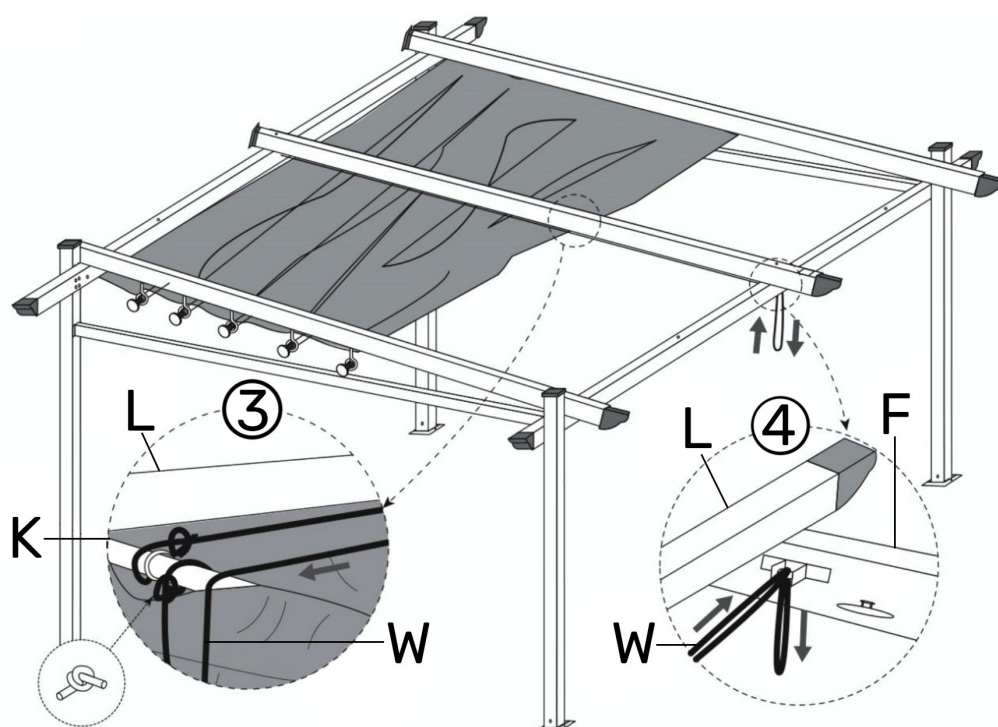
10



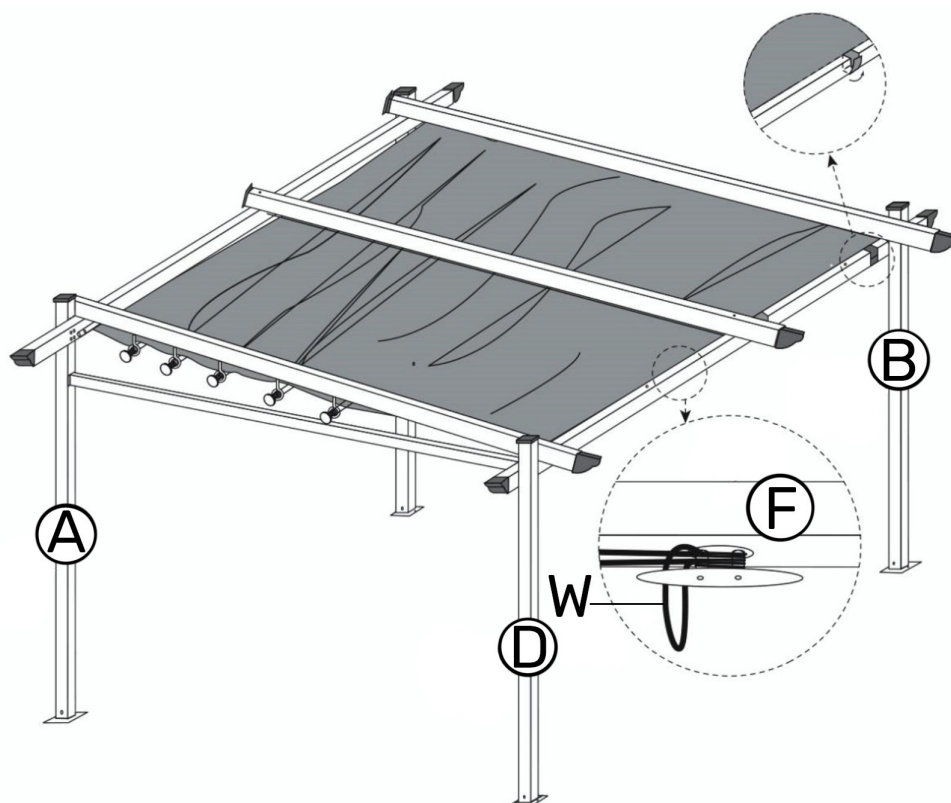
11



12



13



Istruzioni di sicurezza e d'uso

AVVERTENZE

Legga attentamente i seguenti consigli prima di iniziare a montare la sua pergola.

Conservi questo manuale di istruzioni per un riferimento futuro.

- Prima di installare la sua pergola, disimballi tutti i componenti e verifichi che non ci siano parti mancanti.
- Faccia attenzione a installare la sua pergola su una superficie piana e stabile.
- Non dimentichi di inserire i picchetti nelle gambe per assicurarsi che siano correttamente fissate al suolo quando la pergola è completamente assemblata.
- Non eriga questa pergola in una zona ventosa o in presenza di forti venti. Non si ripari sotto questa pergola durante i temporali.
- Non installi questa pergola vicino a una fonte di calore o a elementi incandescenti.
- Happy Garden non può essere ritenuta responsabile per eventuali danni causati da un'installazione errata o dal maltempo.

CONSIGLI PER L'USO

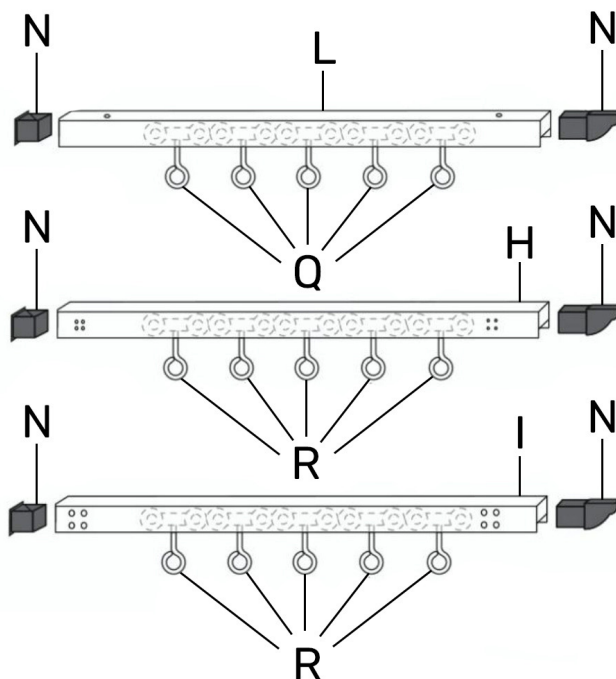
- **ATTENZIONE:** rischio di schiacciamento e taglio durante l'assemblaggio del prodotto.
- Montare in un luogo protetto dalle intemperie.
- Si metta in una posizione stabile su un pavimento piatto.
- Lavare con acqua e sapone.
- Non si metta sotto la pergola durante un temporale.
- Tenga lontano dalle fiamme.
- Non metta mai apparecchi di cottura o luci vicino al coperchio.
- Non appenda mai i prodotti alla cornice.
- Conservi sempre in un luogo asciutto. Si assicuri che il tessuto non sia umido prima di piegarlo (altrimenti c'è il rischio di muffa).

IMPORTANTE

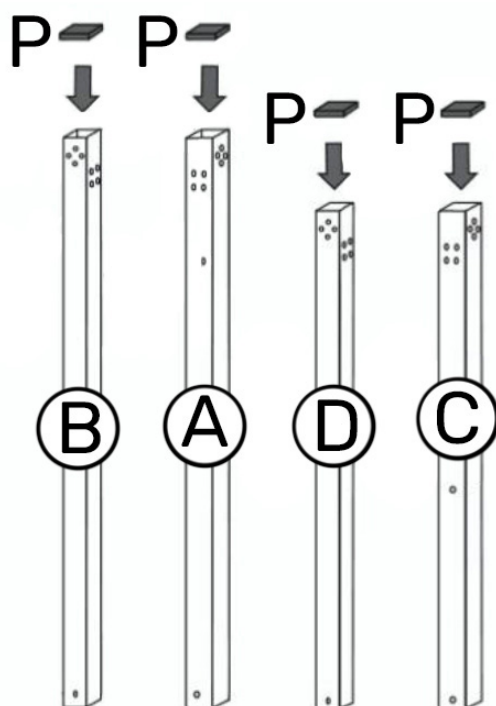
- Questa pergola non è stata progettata per resistere a tempeste violente, pioggia intensa o forti burrasche.
- Le consigliamo vivamente di fissarlo saldamente al suolo in un luogo protetto dalle intemperie.
- Ripieghi bene la tenda in caso di raffiche di vento o di pioggia intensa.
- Non permetta mai che l'acqua o le foglie si accumulino sul tetto. C'è un alto rischio di piegare il telaio.
- Le nostre pergole non sono destinate ad un uso permanente.

La garanzia non copre i danni causati dalla mancata osservanza delle regole d'uso di cui sopra.

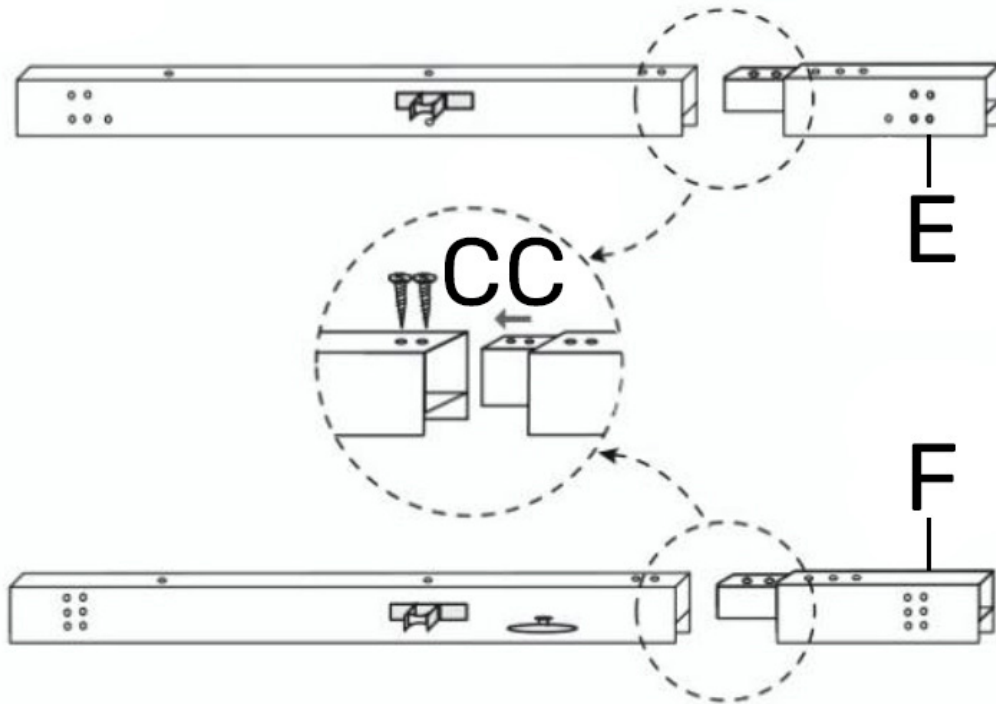
1



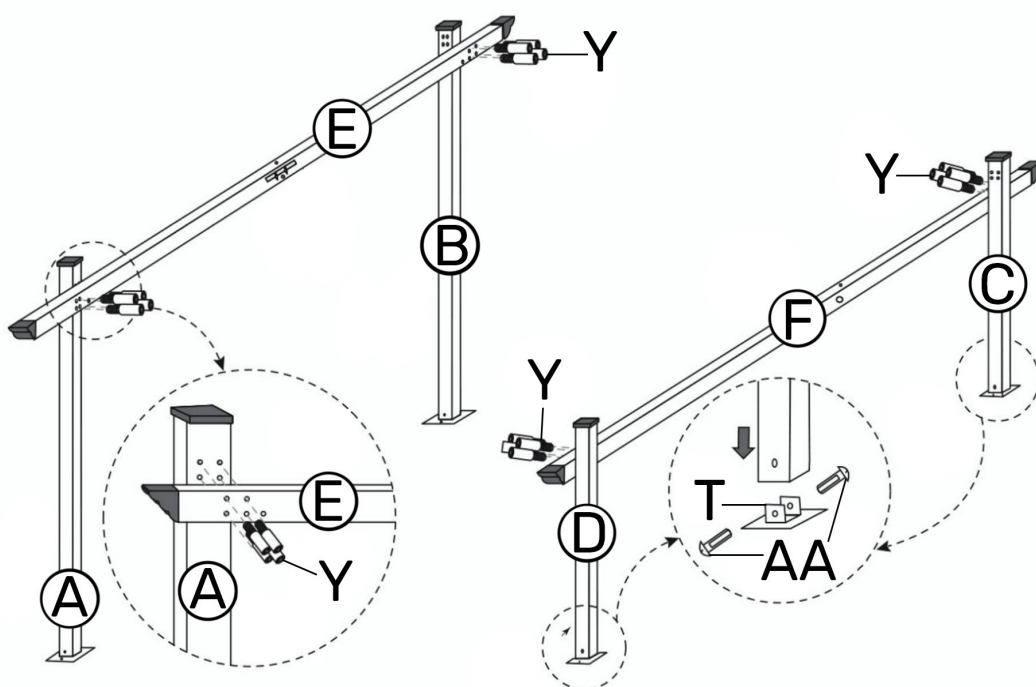
2



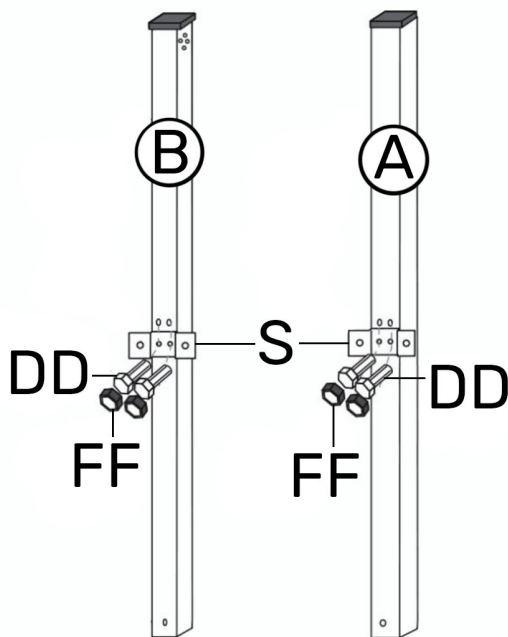
3



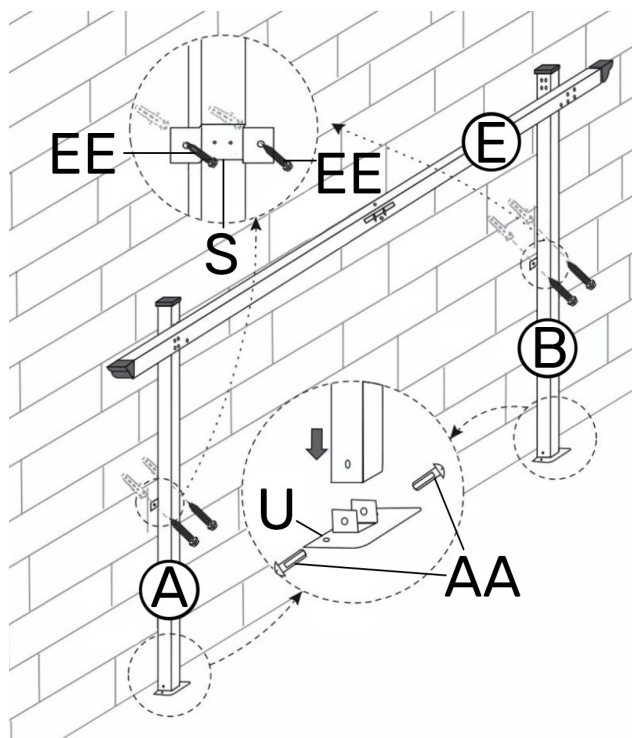
4



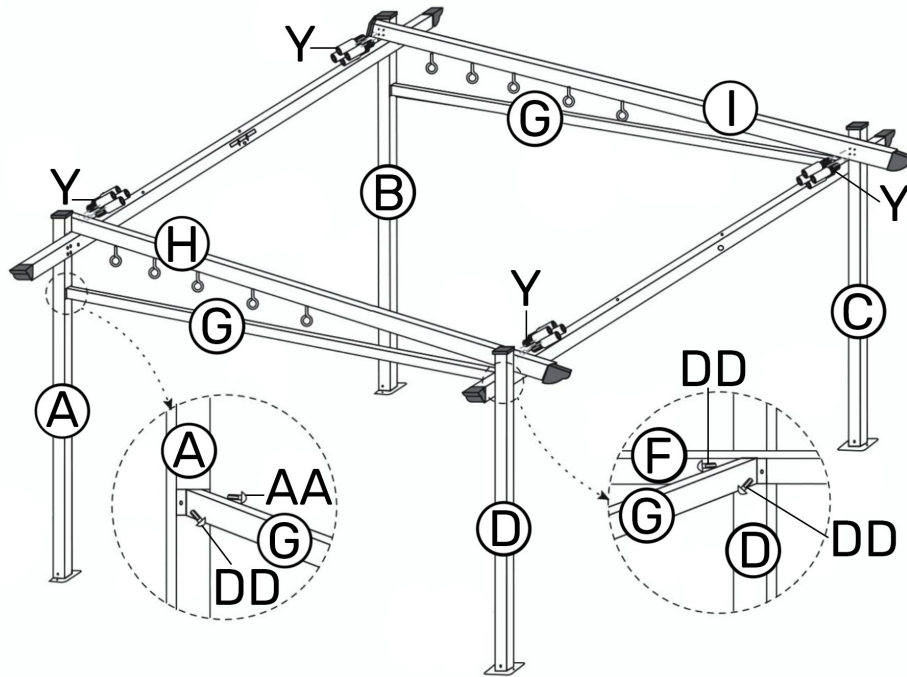
5



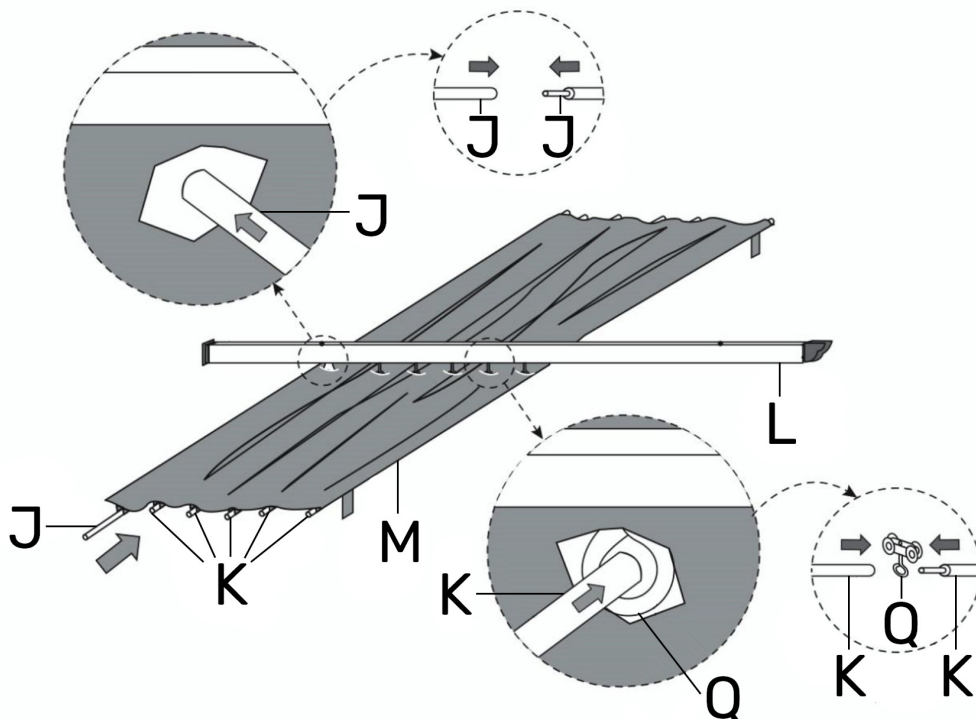
6



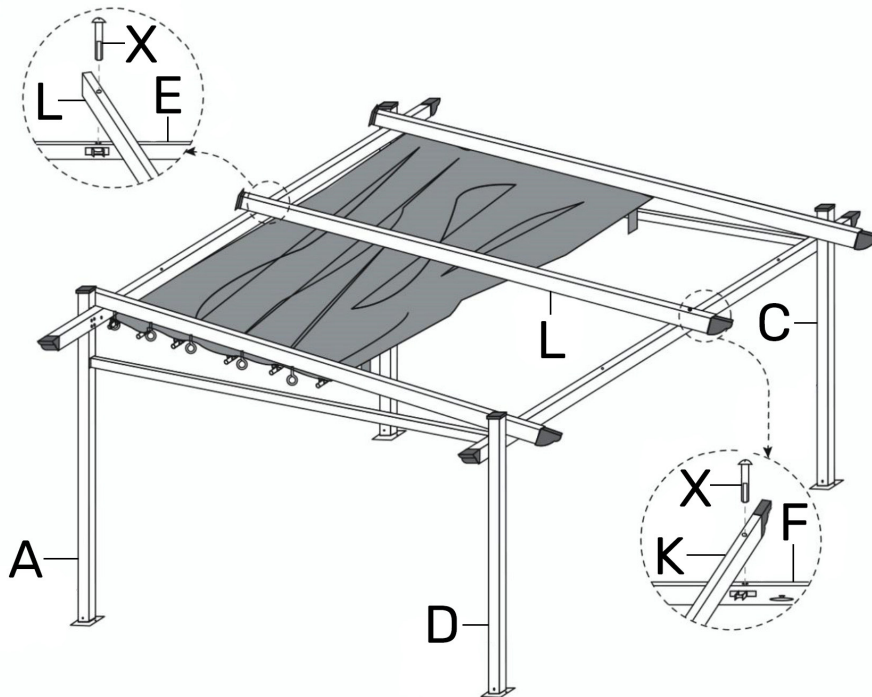
7



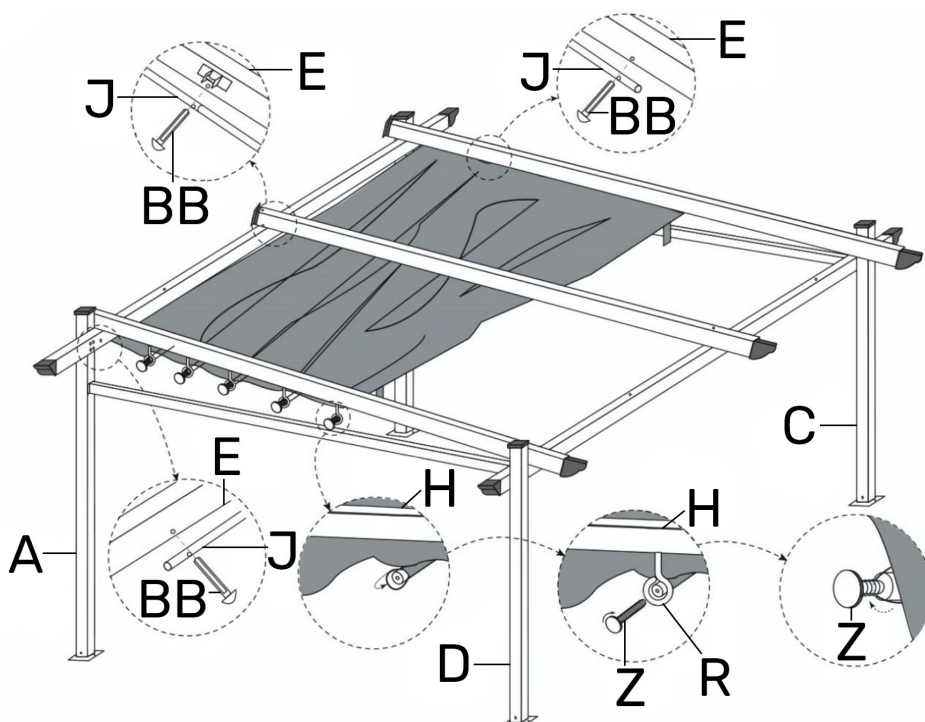
8



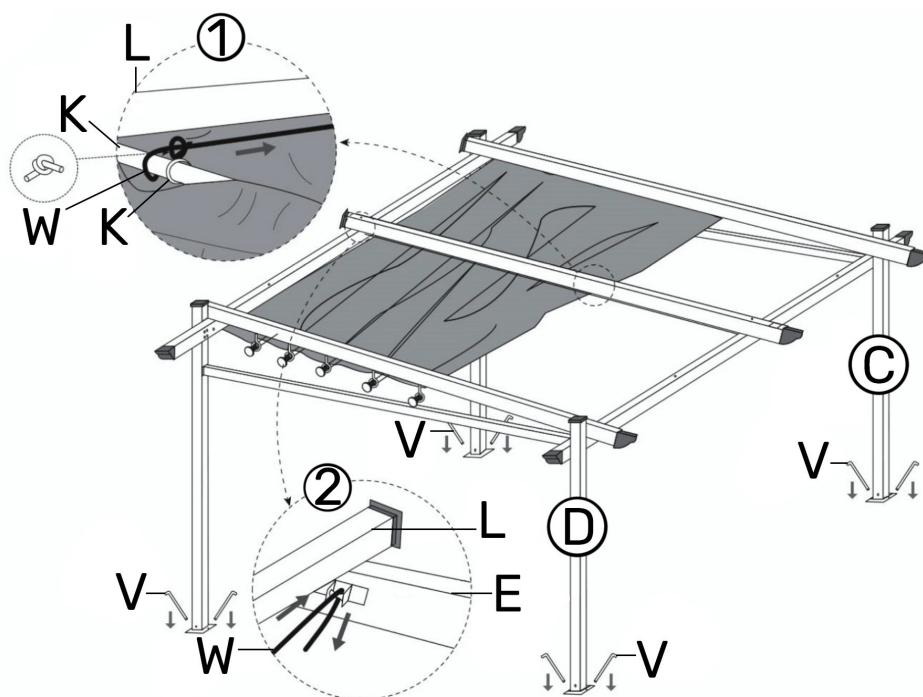
9



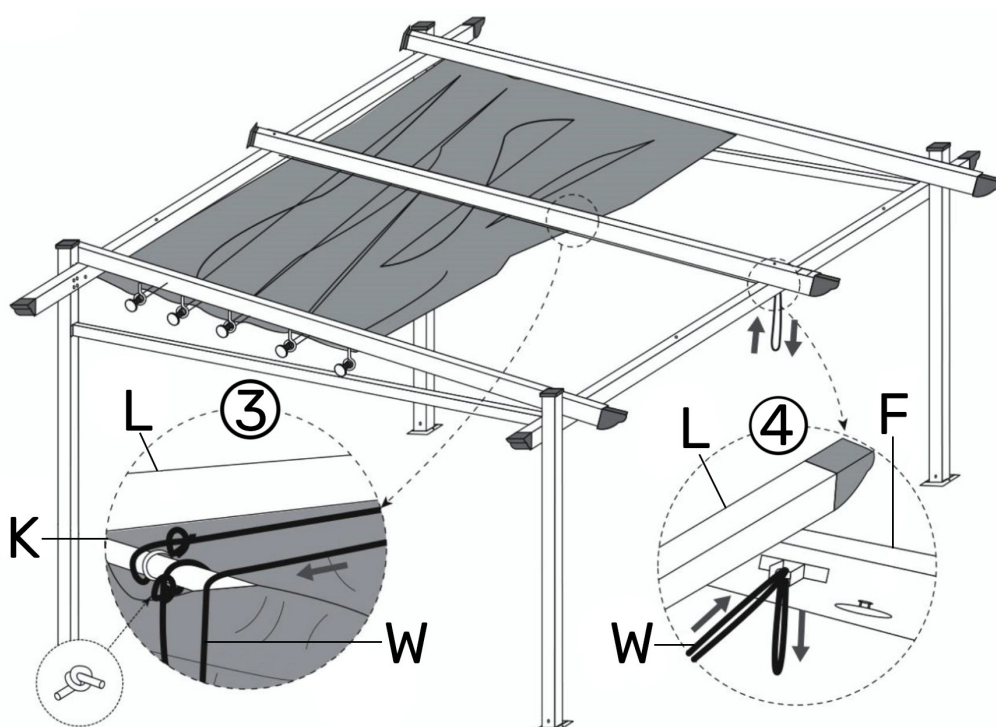
10



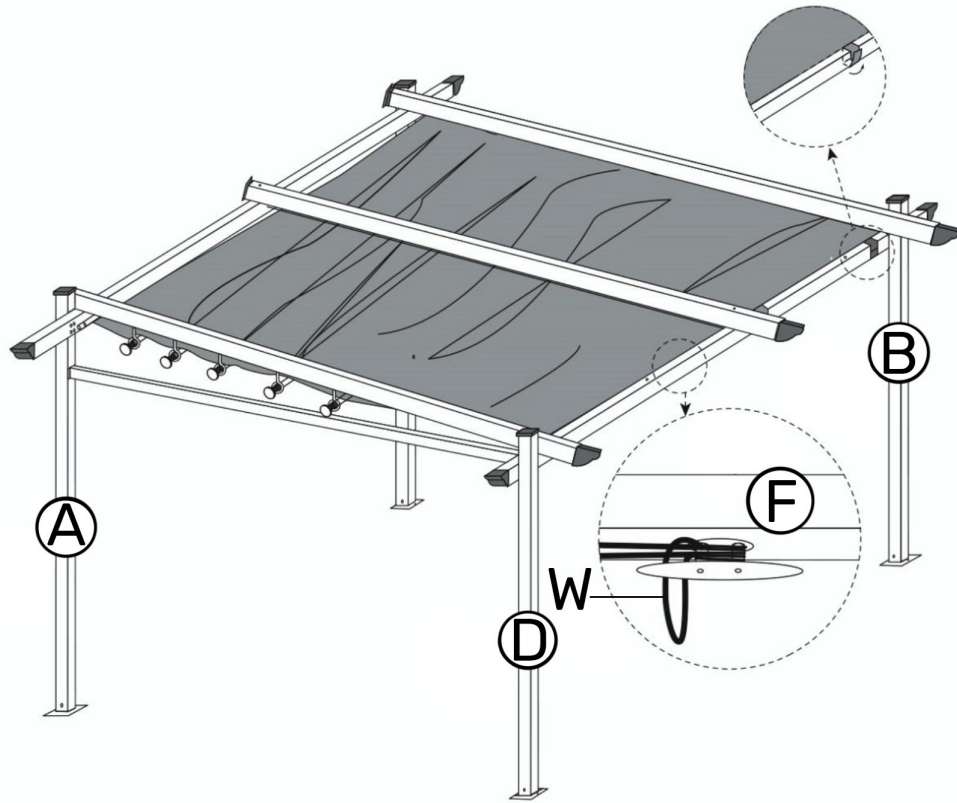
11



12



13



Instruções de segurança e operação

ADVERTÊNCIAS

Leia atentamente os seguintes conselhos antes de começar a montar a sua pérgula.

Por favor, guarde este manual de instruções para referência futura.

- Antes de instalar a sua pérgula, desembale todos os componentes e verifique se não há peças em falta.
- Tenha o cuidado de instalar a sua pérgula sobre uma superfície plana e estável.
- Não se esqueça de colocar as cavilhas nas pernas para garantir que estão correctamente fixadas ao chão quando a pérgula estiver completamente montada.
- Não erga esta pérgula numa zona ventosa ou com ventos fortes. Não se abrigar sob esta pérgula durante as tempestades de trovoadas.
- Não instale esta pérgula perto de uma fonte de calor ou elementos incandescentes.
- Happy Garden não pode ser responsabilizado por qualquer dano causado por instalação incorrecta ou mau tempo.

CONSELHO DE UTILIZAÇÃO

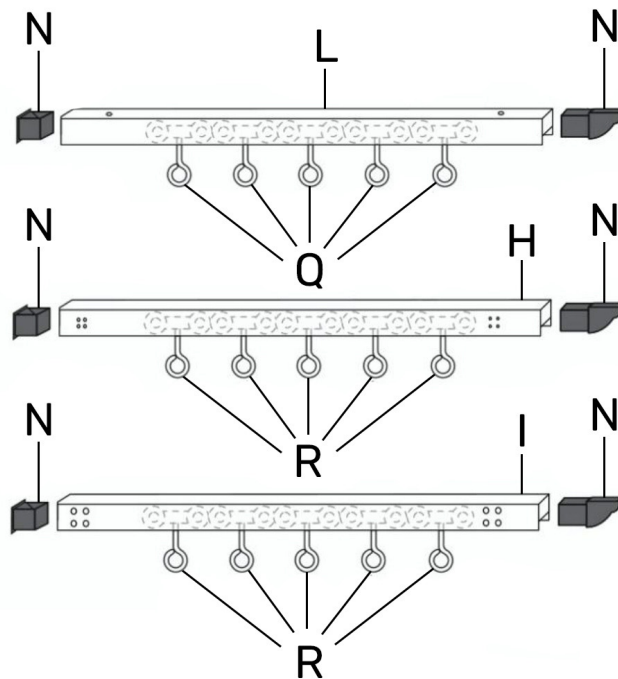
- CUIDADO: Risco de beliscar e cortar ao montar o produto.
- Monte num local à prova de intempéries.
- Coloque numa posição estável sobre um piso plano.
- Lave com água e sabão.
- Não fique debaixo da pérgula durante uma tempestade.
- Mantenha-se afastado das chamas.
- Nunca coloque aparelhos de cozinha ou luzes perto da tampa.
- Nunca pendure produtos na moldura.
- Armazene sempre num local seco. Certifique-se de que o tecido não está húmido antes de o dobrar (caso contrário há um risco de bolor).

IMPORTANTE

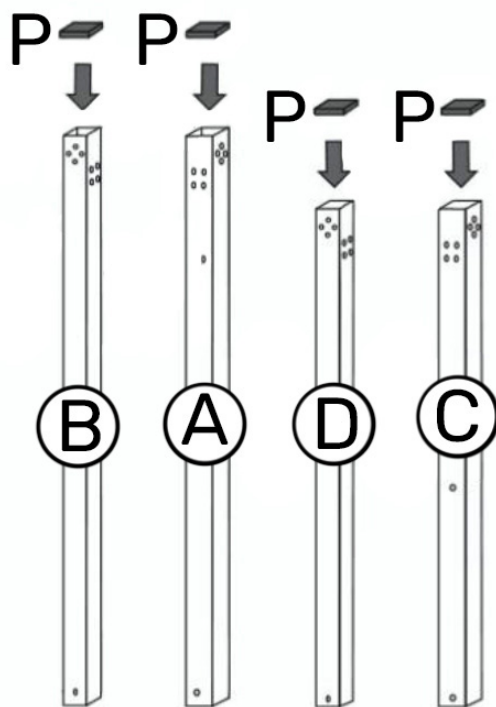
- Esta pérgula não foi concebida para resistir a tempestades violentas, chuva intensa ou fortes tempestades.
- Aconselhamo-lo vivamente a fixá-lo firmemente ao solo num local protegido das intempéries.
- Dobre bem o toldo em caso de rajadas de vento ou chuva forte.
- Nunca permita que água ou folhas sejam recolhidas no telhado. Existe um elevado risco de dobrar a moldura.
- As nossas pérgulas não se destinam a uma utilização permanente.

A garantia não cobre quaisquer danos causados pelo não cumprimento das regras de utilização acima referidas.

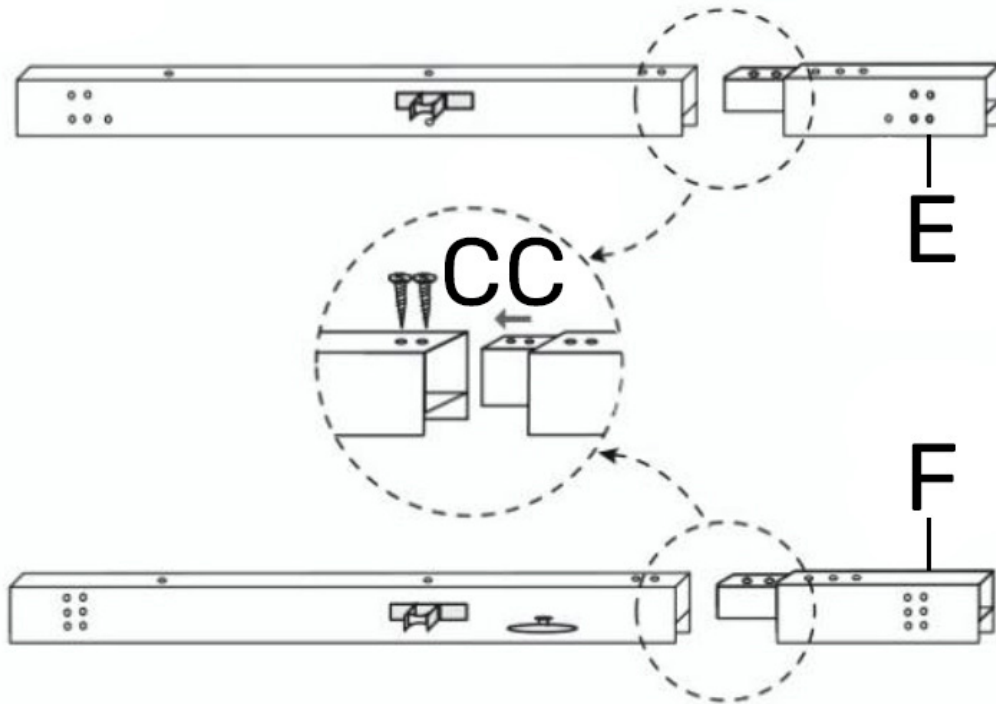
1



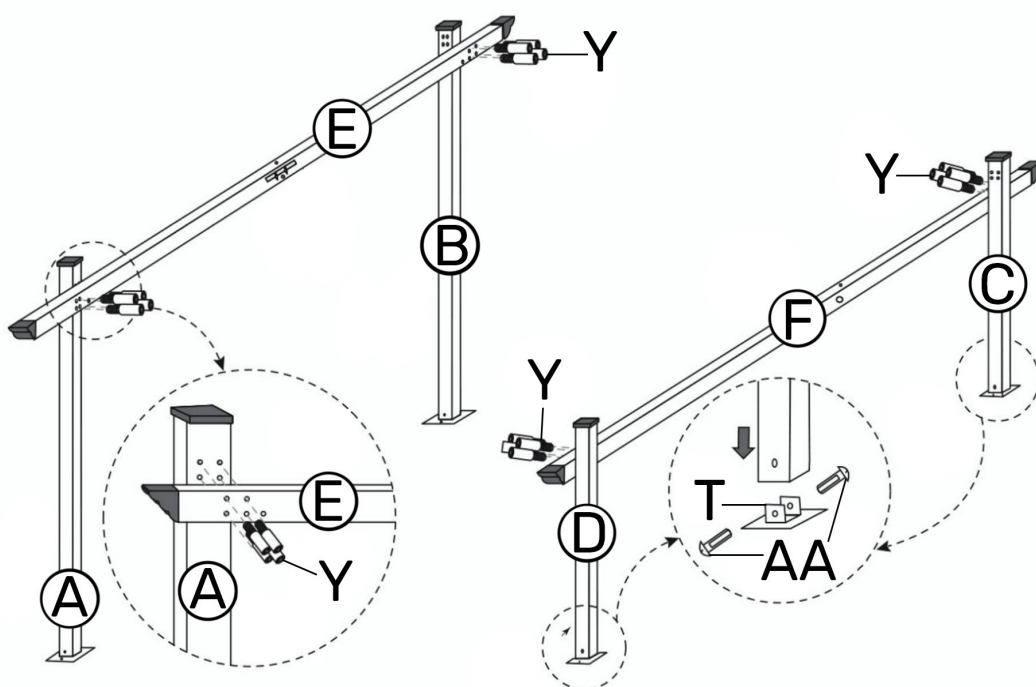
2



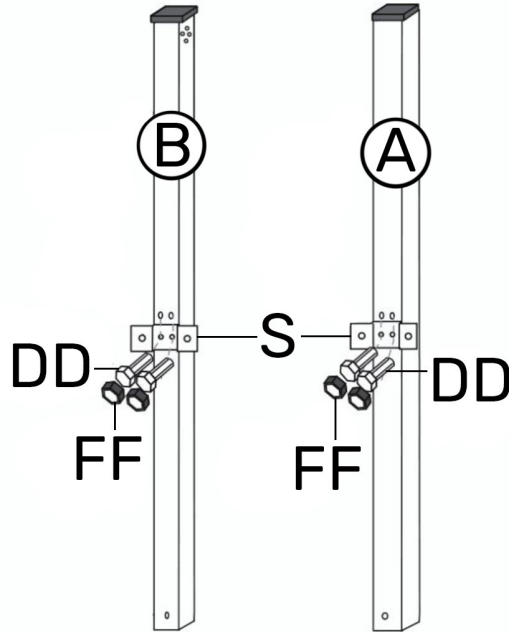
3



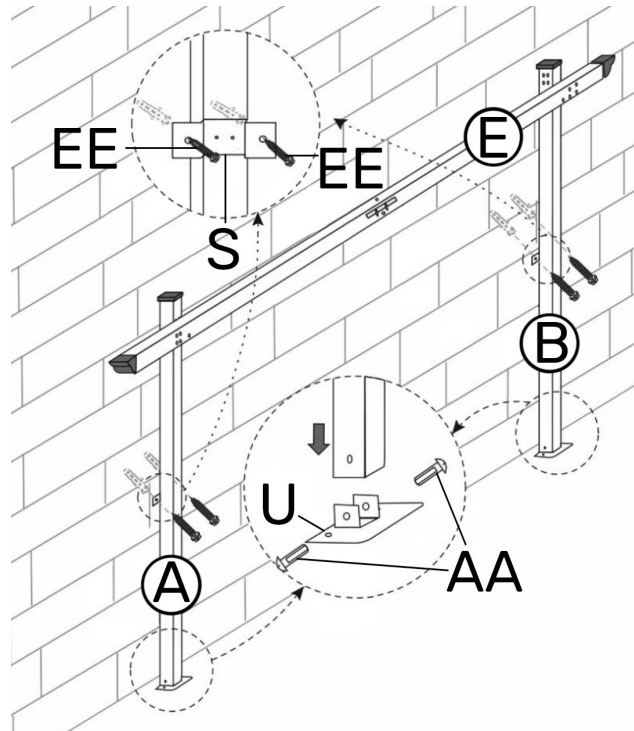
4



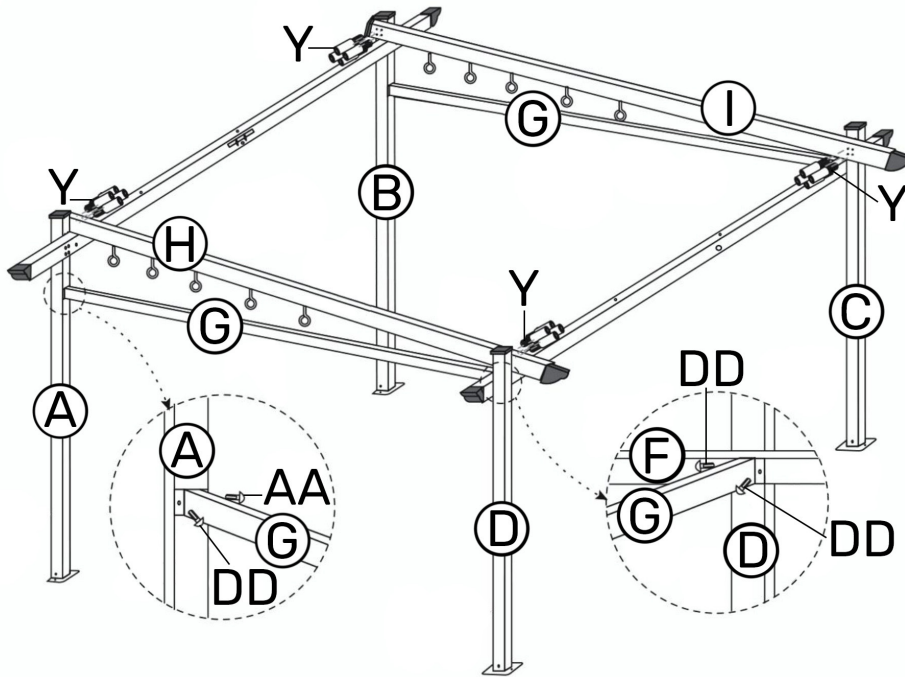
5



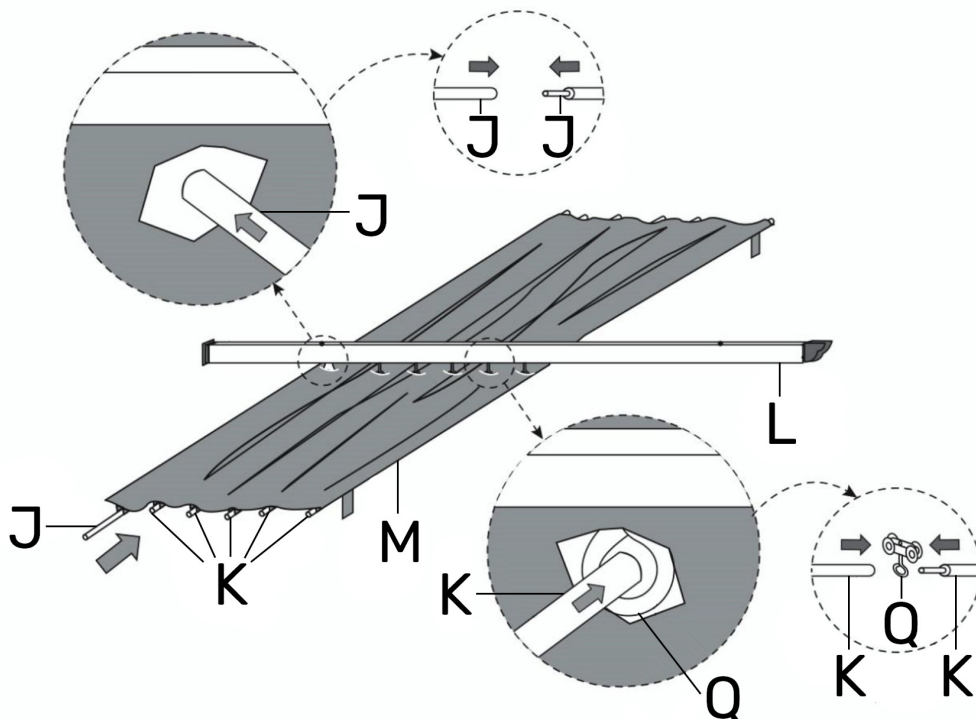
6



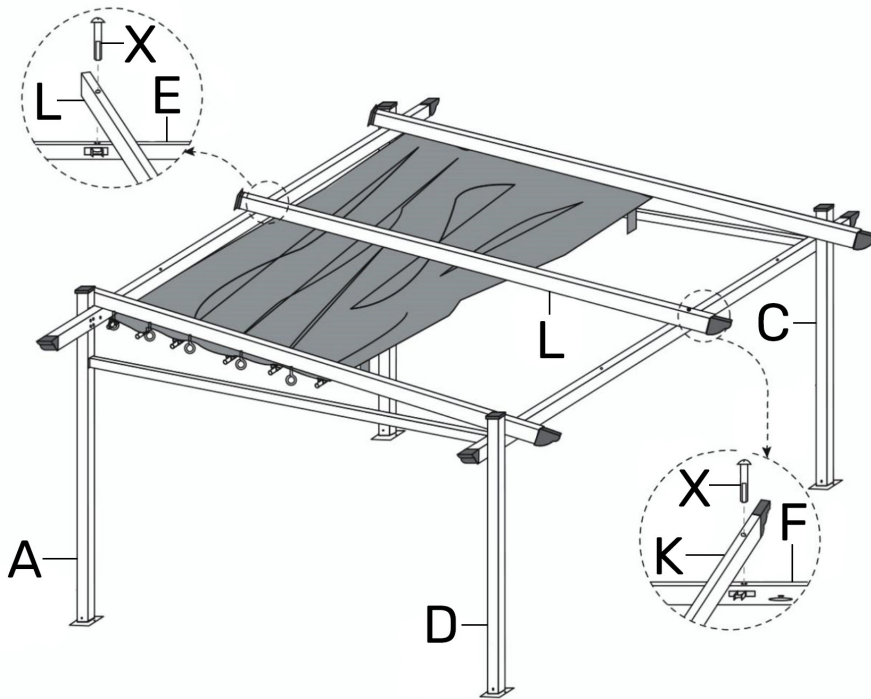
7



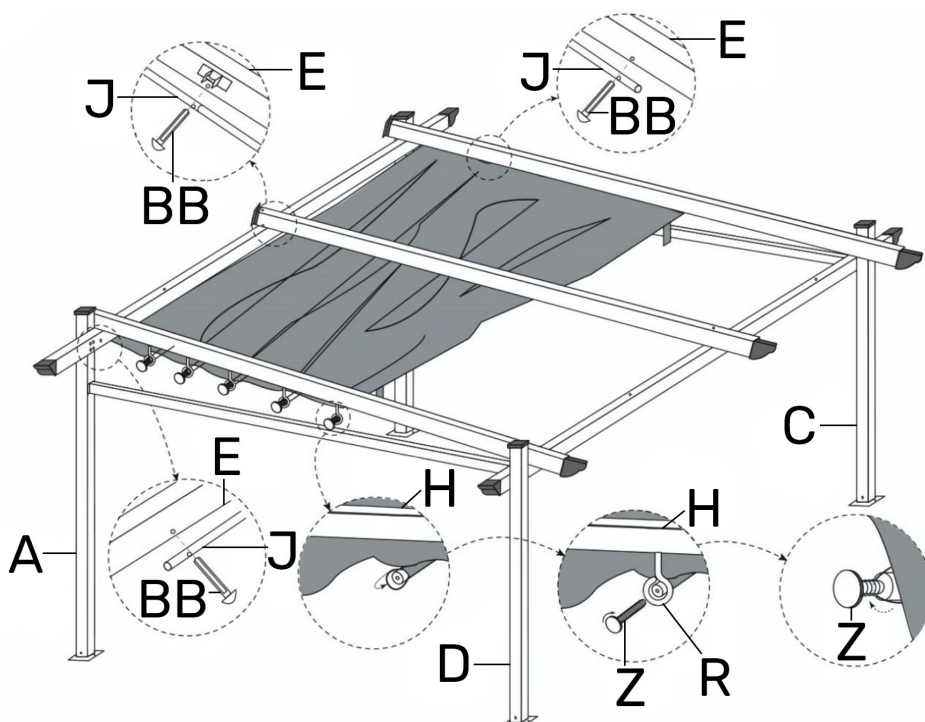
8



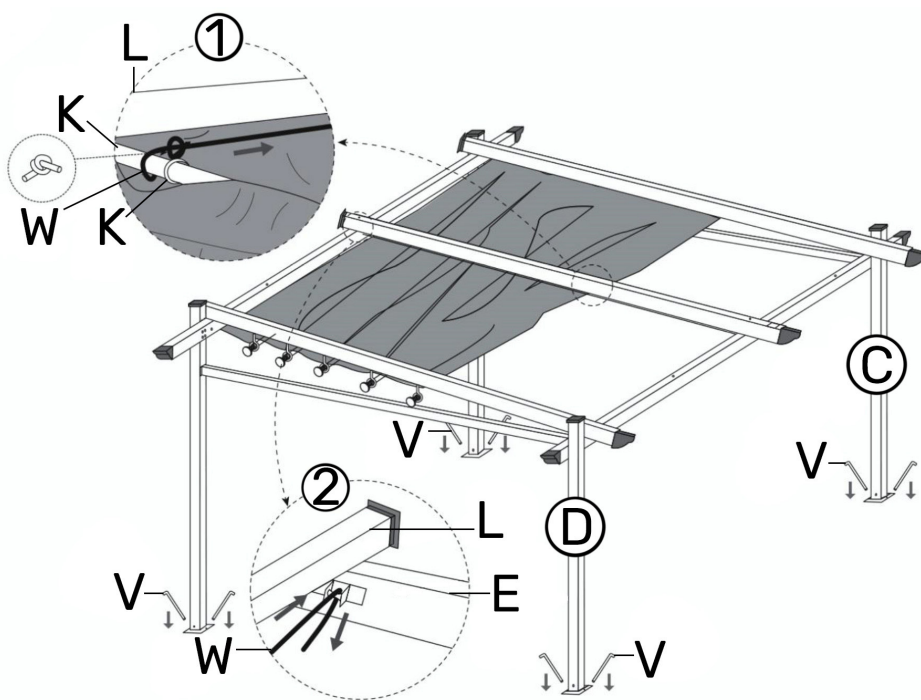
9



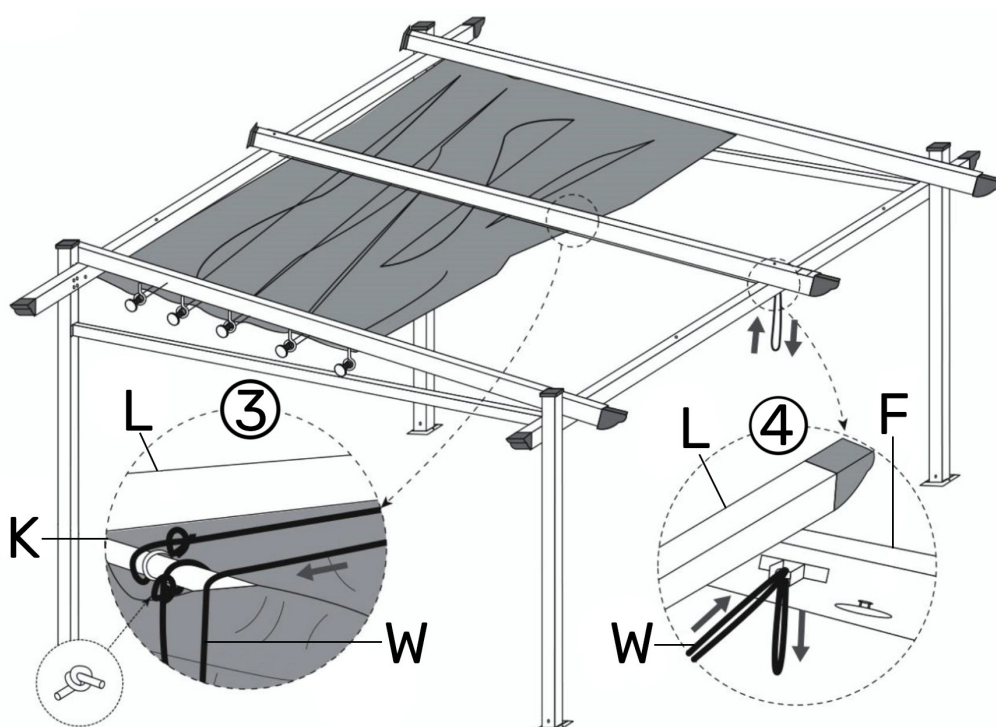
10



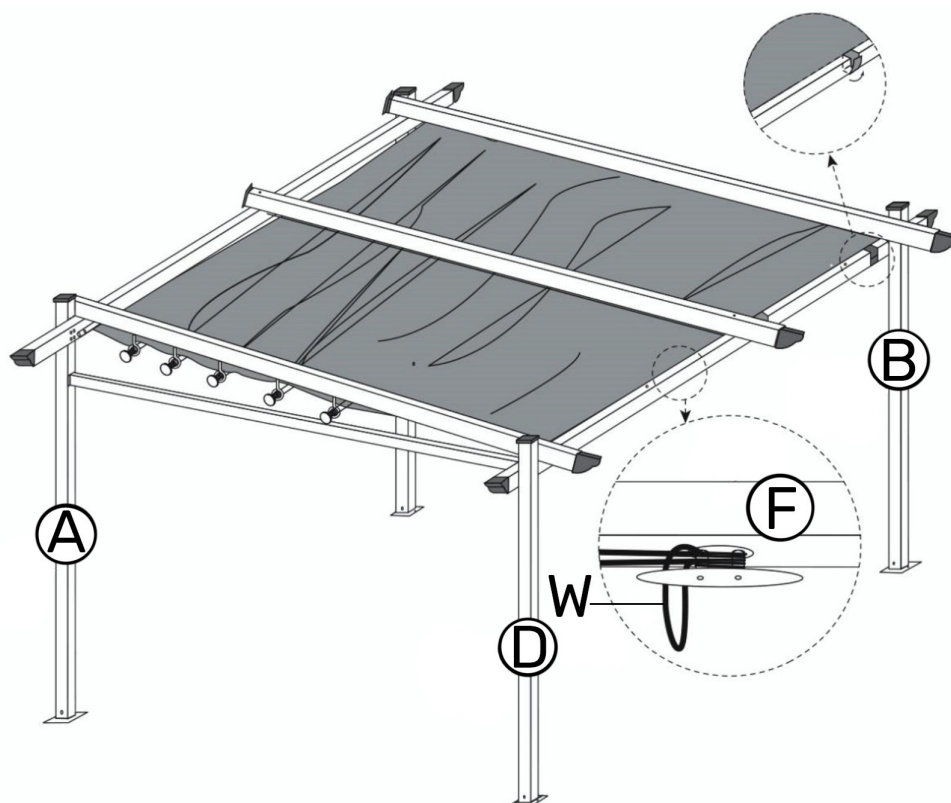
11




12



13



- 
- A large, stylized leaf icon in shades of grey is located in the top left corner of the page.
- FR** Veuillez conserver ce manuel pour référence ultérieure.
En cas de problème avec votre produit, nous vous invitons à contacter notre service client par mail à contact@happygarden.fr ou par téléphone au +33.3.20.267.567
- ES** Le rogamos conserve este manual de instrucciones para futuras consultas Si encuentra algún problema con su producto, le solicitamos que contacte con nuestro servicio de atención al cliente por correo electrónico: spv@happy-garden.es o por teléfono al 919 035 926
- EN** Please keep this manual for future reference.
If you have any problems with your product, please contact our customer service department by email at contact@happygarden.fr or by phone at +33.3.20.267.567
- DE** Bitte bewahren Sie diese Anleitung zum späteren Nachschlagen auf.
Falls Sie ein Problem mit Ihrem Produkt haben, wenden Sie sich bitte an unseren Kundenservice per E-Mail an contact@happygarden.fr oder telefonisch unter 0800.181.5780
- NL** Bewaar deze handleiding voor toekomstig gebruik.
Indien u problemen heeft met uw product, neem dan contact op met onze klantendienst via e-mail op contact@happygarden.fr of per telefoon op +31.85.208.4162
- IT** Si prega di conservare questo manuale per riferimento futuro.
In caso di problemi con il prodotto, si prega di contattare il nostro servizio clienti via e-mail a contact@happygarden.fr o per telefono al +33.3.20.267.567
- PT** Por favor, guarde este manual para referência futura.
Se tiver algum problema com o seu produto, contacte por favor o nosso departamento de serviço ao cliente através do e-mail contact@happygarden.fr ou por telefone para +33.3.20.267.567



happy garden

ALLSTORE SAS
121 allée Hélène Boucher
PA du Moulin
59118 WAMBRECHIES
FRANCE