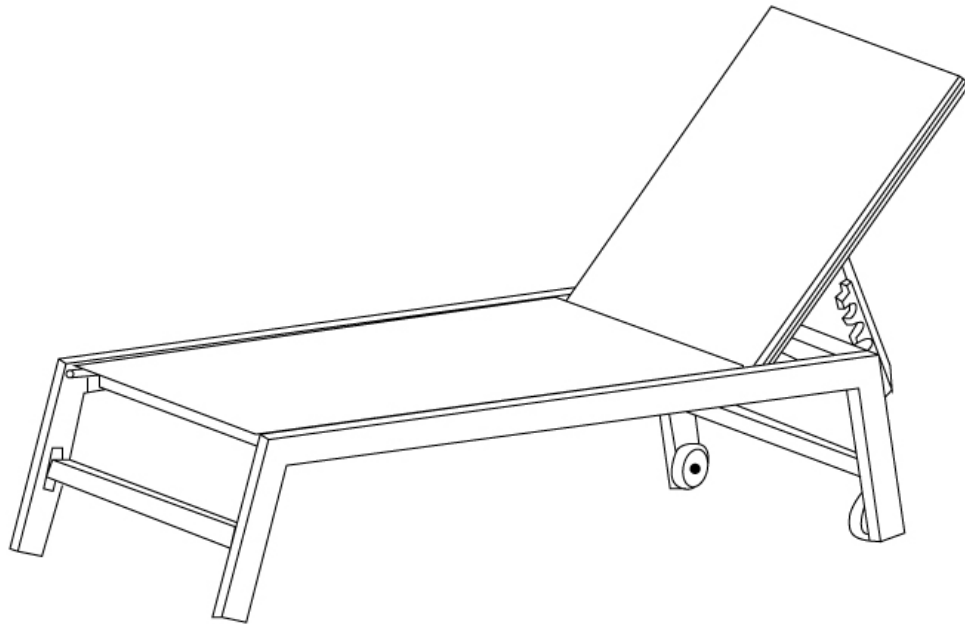


BARBADOS

1281

happy garden



FR

Consignes de sécurité et d'utilisation :

- Éviter le contact direct du textile avec une source de chaleur (bougie, appareil électrique, chauffage, etc...)
 - Pour des raisons de stabilité, et afin de préserver les pas de vis d'un serrage de travers, il est impératif d'assembler manuellement tous les éléments, et de serrer toutes les vis à la main dans un premier temps. Une fois l'assemblage terminé, vous pouvez procéder au serrage de la visserie de manière plus ferme.
 - La structure de votre mobilier est en aluminium, ce qui lui confère une longévité importante. Cependant, vous pouvez tout de même l'hiverner, en le mettant à l'abri ou en le couvrant d'une housse.
 - Ne pas modifier l'inclinaison du dossier lorsqu'une personne est assise sur le produit.
 - Ne pas laisser les enfants jouer avec le produit ou modifier l'inclinaison du dossier.
 - Poids d'assise maximal : 120 kg
 - Pour l'entretien de votre article, utilisez un détergent doux (un peu de savon de Marseille ou de liquide vaisselle dilué dans une grande quantité d'eau) et faites-le sécher à l'abri du soleil.
- N'utilisez jamais de détergent à base de solvant afin d'éviter d'endommager l'article (l'utilisation de produits à base de solvant délave la toile définitivement).
- Protégez votre article des intempéries et, en cas de longue période sans utilisation, stockez-le dans un endroit propre et sec.
- Pour un montage plus facile et rapide : Positionner toutes les vis sans serrer complètement puis visser définitivement une fois que toutes les vis sont en place et que l'article est droit.

ES

Instrucciones de seguridad y uso :

- Evite el contacto directo del textilene con una fuente de calor (vela, aparato eléctrico, calefactor, etc.)
 - Por razones de estabilidad, y para evitar que las roscas de los tornillos se tuerzan, es imprescindible montar todos los elementos manualmente, y apretar todos los tornillos a mano al principio. Una vez completado el montaje, puede apretar los tornillos con más firmeza.
 - La estructura de sus muebles es de aluminio, lo que los hace muy duraderos. Sin embargo, aún puede acondicionarla para el invierno poniéndola a cubierto o cubriéndola con una funda.
 - No cambie el ángulo del respaldo cuando una persona esté sentada en el producto.
 - No permita que los niños jueguen con el producto o cambien el ángulo del respaldo.
 - Peso máximo del asiento: 120 kg
 - Para limpiarlo, utilice un detergente suave (un poco de jabón de Marsella o detergente líquido diluido en abundante agua) y séquelo lejos del sol.
- No utilice nunca un detergente a base de disolventes para no dañar la prenda (el uso de productos a base de disolventes desgasta permanentemente el tejido).
- Proteja su artículo de la intemperie y guárdelo en un lugar limpio y seco si no lo va a utilizar durante mucho tiempo.
- Para un montaje más fácil y rápido: Coloque todos los tornillos sin apretar y atorníllelos definitivamente una vez que todos los tornillos estén colocados y el artículo esté recto.

EN

Safety and usage instructions :

- Avoid direct contact of the textile with a heat source (candle, electric appliance, heater, etc.)
 - For reasons of stability, and in order to preserve the screw threads from being tightened askew, it is imperative to assemble all the elements manually, and to tighten all the screws by hand at first. Once the assembly is complete, you can tighten the screws more firmly.
 - The structure of your furniture is made of aluminium, which makes it very durable. However, you can still winterise it by putting it under cover or covering it with a cover.
 - Do not change the backrest angle when a person is sitting on the product.
 - Do not allow children to play with the product or change the backrest angle.
 - Maximum seat weight: 120 kg
 - To clean your product, use a mild detergent (a little Marseille soap or washing-up liquid diluted in a large amount of water) and dry it away from the sun.
- Never use a solvent-based detergent to avoid damaging the item (the use of solvent-based products permanently washes out the fabric).
- Protect your item from the weather and store it in a clean, dry place if it is not used for a long time.
- For easier and quicker assembly: Position all screws loosely and then screw in permanently once all screws are in place and the item is straight.

DE

Sicherheits- und Gebrauchshinweise :

- Vermeiden Sie den direkten Kontakt des Textilens mit einer Wärmequelle (Kerze, Elektrogerät, Heizung, etc.).
 - Aus Stabilitätsgründen und um die Gewinde vor schiefer Anziehen zu schützen, ist es zwingend erforderlich, dass Sie alle Teile von Hand zusammensetzen und alle Schrauben zunächst von Hand anziehen. Sobald der Zusammenbau abgeschlossen ist, können Sie die Schrauben fester anziehen.
 - Die Struktur Ihrer Möbel besteht aus Aluminium, was eine lange Lebensdauer gewährleistet. Sie können es jedoch überwintern, indem Sie es an einem geschützten Ort aufstellen oder mit einer Hülle abdecken.
 - Verändern Sie die Neigung der Rückenlehne nicht, wenn eine Person auf dem Produkt sitzt.
 - Lassen Sie Kinder nicht mit dem Produkt spielen oder die Neigung der Rückenlehne verändern.
 - Maximales Sitzgewicht: 120 kg
 - Verwenden Sie für die Pflege Ihres Artikels ein mildes Reinigungsmittel (etwas Kernseife oder Spülmittel in reichlich Wasser verdünnt) und trocknen Sie ihn an einem Ort ohne direkte Sonneneinstrahlung.
- Verwenden Sie niemals lösungsmittelhaltige Reinigungsmittel, um eine Beschädigung des Artikels zu vermeiden (die Verwendung von lösungsmittelhaltigen Produkten wäscht die Leinwand dauerhaft aus).
- Schützen Sie Ihr Produkt vor Witterungseinflüssen und lagern Sie es an einem sauberen und trockenen Ort, wenn es längere Zeit nicht benutzt wird.
- Für eine einfachere und schnellere Montage: Positionieren Sie alle Schrauben, ohne sie vollständig anzuziehen und schrauben Sie sie dann endgültig fest, wenn alle Schrauben angebracht sind und der Artikel gerade ist.

NL

Veiligheids- en gebruiksinstructies :

- Vermijd direct contact van het textiel met een warmtebron (kaars, elektrisch apparaat, verwarming, enz.).
 - Om redenen van stabiliteit en om te voorkomen dat de schroefdraden scheef worden aangedraaid, moeten alle elementen met de hand worden gemonteerd en moeten alle schroeven eerst met de hand worden aangedraaid. Zodra de montage voltooid is, kunt u de schroeven steviger aandraaien.
 - De structuur van uw meubilair is gemaakt van aluminium, waardoor het zeer duurzaam is. U kunt hem echter wel winterklaar maken door hem onder een afdak te zetten of af te dekken.
 - Verander de hoek van de rugleuning niet wanneer een persoon op het product zit.
 - Laat kinderen niet met het product spelen of de hoek van de rugleuning veranderen.
 - Maximaal zitgewicht: 120 kg
 - Om uw product te reinigen, gebruikt u een mild reinigingsmiddel (een beetje Marseille-zeep of afwasmiddel verdund in een grote hoeveelheid water) en droogt u het uit de zon.
- Gebruik nooit een wasmiddel op basis van oplosmiddelen om het artikel niet te beschadigen (het gebruik van producten op basis van oplosmiddelen wast de stof permanent uit).
Bescherm uw artikel tegen weersinvloeden en bewaar het op een schone en droge plaats als het lange tijd niet wordt gebruikt.
Voor een eenvoudiger en snellere montage: plaats alle schroeven losjes en schroef ze daarna definitief vast zodra alle schroeven op hun plaats zitten en het voorwerp recht is.

IT

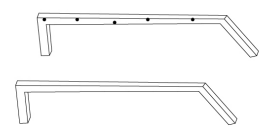
Istruzioni di sicurezza e d'uso :

- Eviti il contatto diretto del textilene con una fonte di calore (candela, apparecchio elettrico, stufa, ecc.).
 - Per motivi di stabilità e per evitare che le filettature delle viti si avvitinino in modo errato, è indispensabile assemblare tutti gli elementi manualmente e stringere inizialmente tutte le viti a mano. Una volta completato l'assemblaggio, può stringere le viti in modo più deciso.
 - La struttura dei suoi mobili è realizzata in alluminio, il che li rende molto resistenti. Tuttavia, può ancora svernare mettendolo al riparo o coprendolo con una copertura.
 - Non cambi l'angolo dello schienale quando una persona è seduta sul prodotto.
 - Non permetta ai bambini di giocare con il prodotto o di modificare l'angolo dello schienale.
 - Peso massimo del sedile: 120 kg
 - Per pulire il prodotto, utilizzi un detergente delicato (un po' di sapone di Marsiglia o di detersivo per piatti diluito in molta acqua) e lo asciughi lontano dal sole.
- Non utilizzi mai un detergente a base di solventi per non danneggiare l'articolo (l'uso di prodotti a base di solventi lava in modo permanente il tessuto).
Protegga il suo articolo dalle intemperie e lo conservi in un luogo pulito e asciutto se non viene utilizzato per molto tempo.
Per un montaggio più semplice e veloce: posizionare tutte le viti allentate e poi avvitarle definitivamente una volta che tutte le viti sono in posizione e l'articolo è dritto.

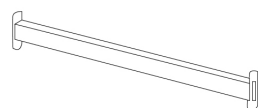
PT

Instruções de segurança e utilização :

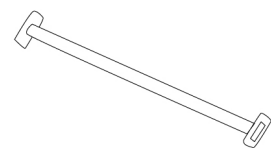
- Evite o contacto directo do textileno com uma fonte de calor (vela, aparelho eléctrico, aquecedor, etc.)
 - Por razões de estabilidade, e a fim de preservar os parafusos de rosca de serem apertados de novo, é imperativo montar todos os elementos manualmente, e apertar todos os parafusos à mão no início. Quando a montagem estiver completa, pode apertar os parafusos com mais firmeza.
 - A estrutura do seu mobiliário é feita de alumínio, o que o torna muito durável. No entanto, ainda pode inverní-lo colocando-o sob cobertura ou cobrindo-o com uma capa.
 - Não altere o ângulo do encosto quando uma pessoa está sentada sobre o produto.
 - Não permita que as crianças brinquem com o produto ou mudem o ângulo do encosto.
 - Peso máximo do assento: 120 kg
 - Para limpar o seu produto, use um detergente suave (um pouco de sabão de Marselha ou detergente líquido diluído numa grande quantidade de água) e seque-o longe do sol.
- Nunca utilize um detergente à base de solvente para evitar danificar o artigo (o uso de produtos à base de solvente lava permanentemente o tecido).
Proteja o seu artigo do tempo e guarde-o num local limpo e seco se não for usado durante muito tempo.
Para uma montagem mais fácil e rápida: Posicione todos os parafusos de forma solta e depois aparafuse permanentemente assim que todos os parafusos estiverem no lugar e o item estiver direito.



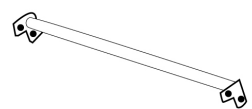
A x1



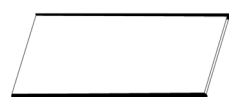
B x2



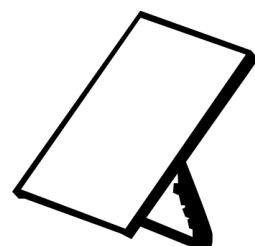
C x1



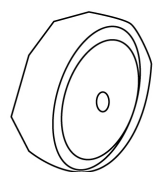
D x2



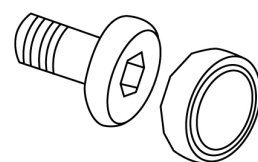
E x1



F x1



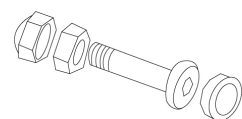
Y x2



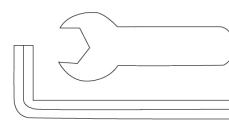
G x16



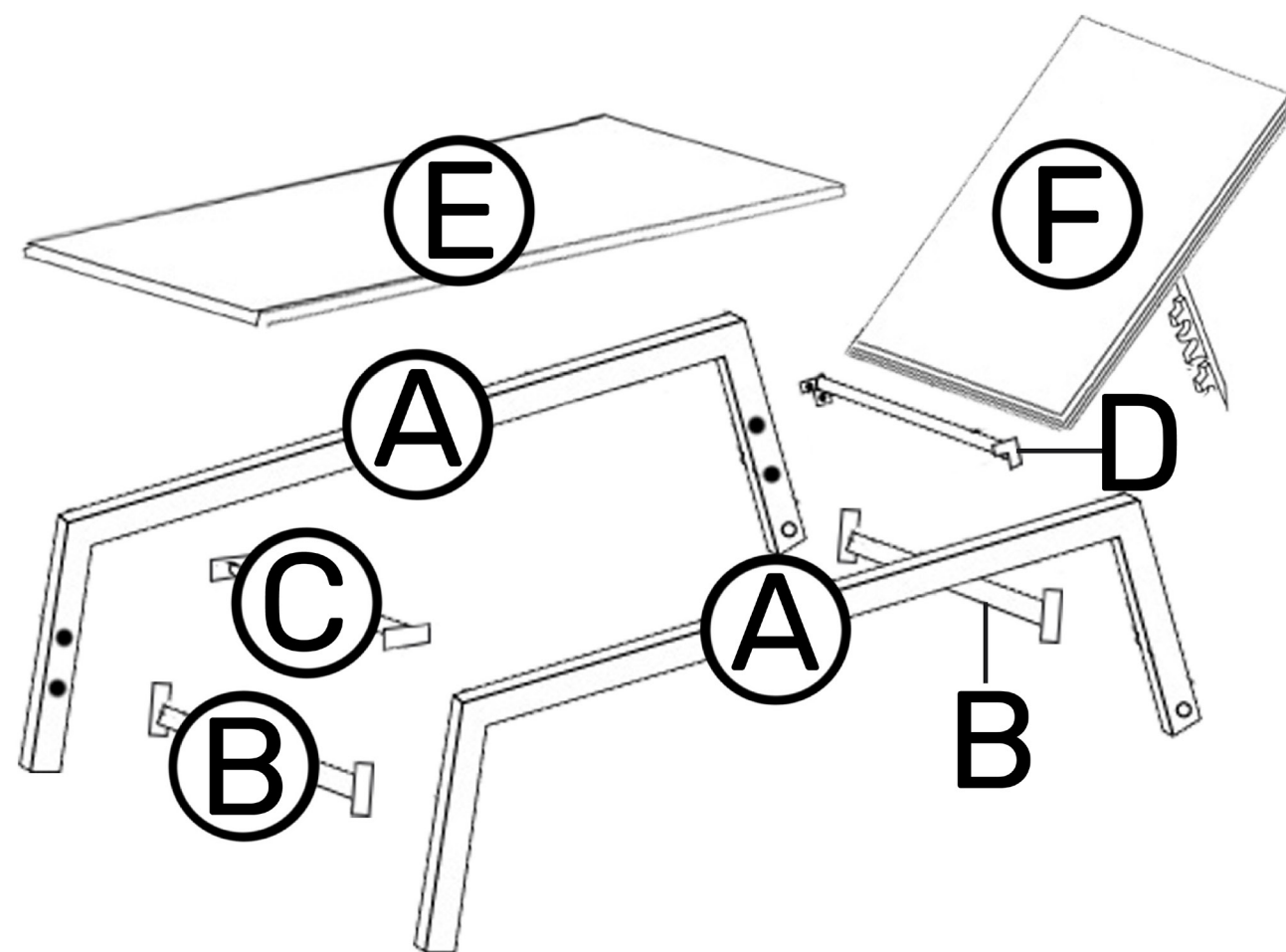
H x10



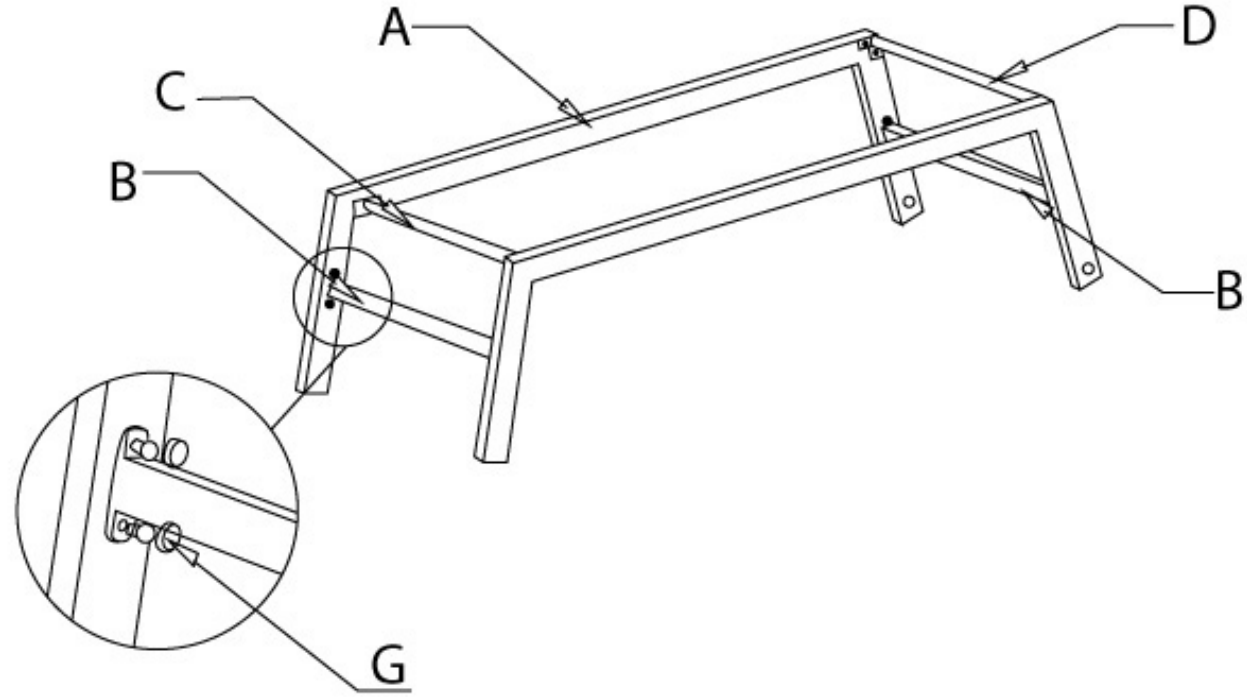
I x2



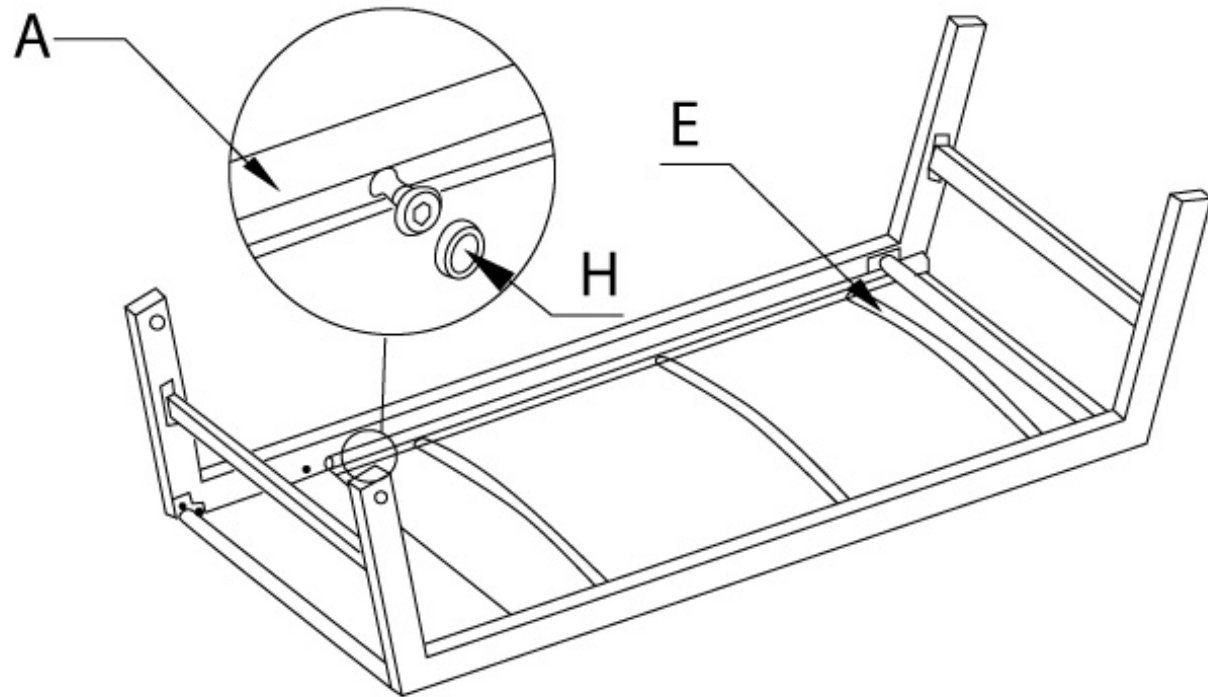
J x1



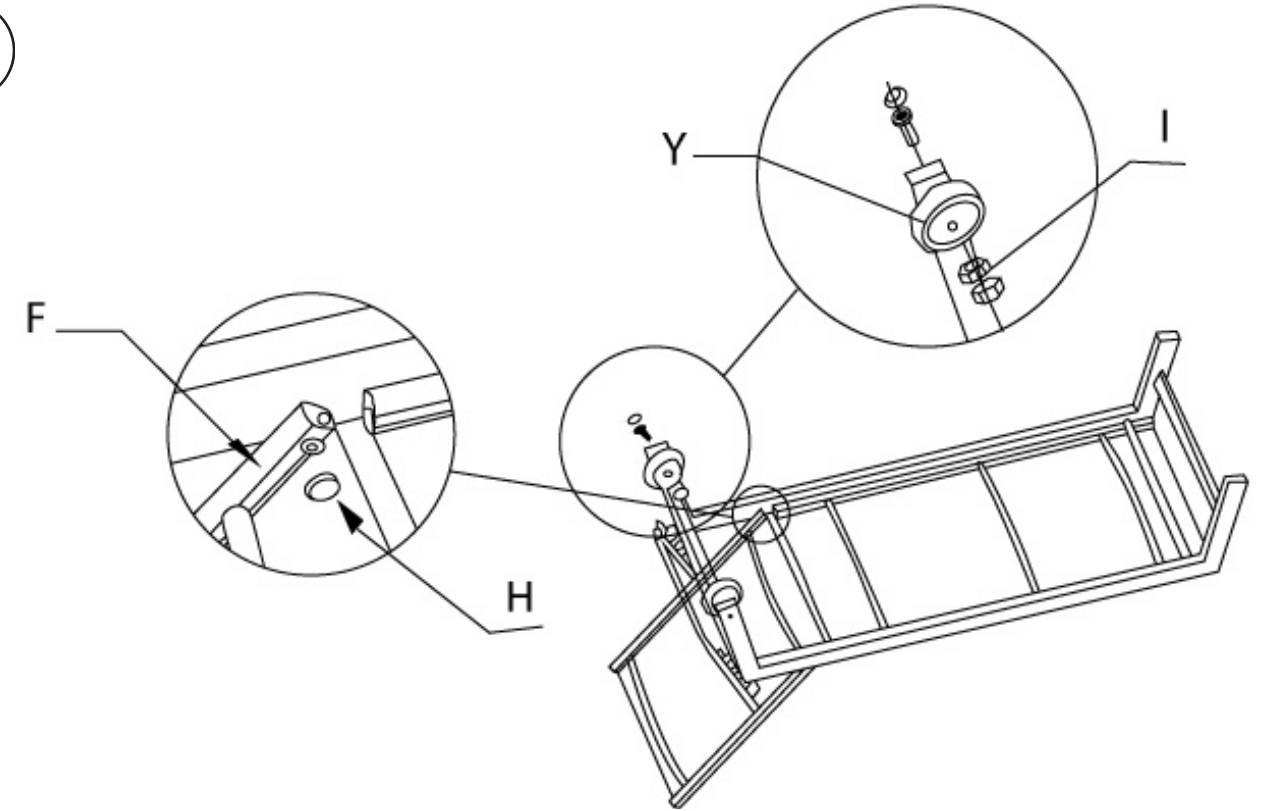
1



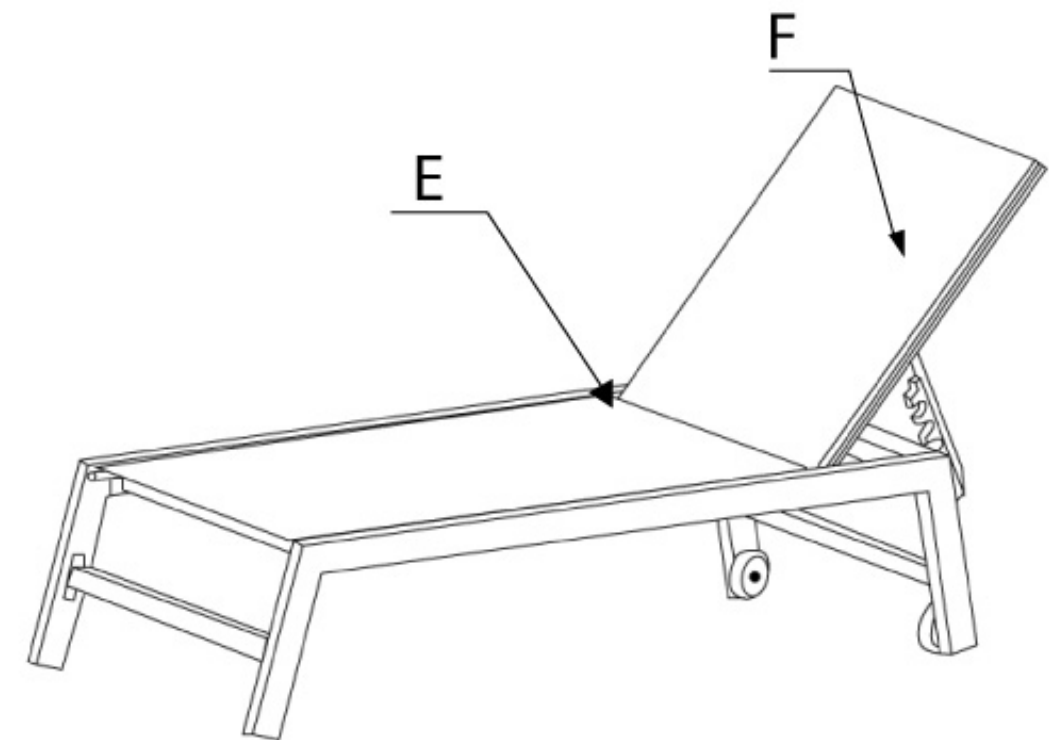
2

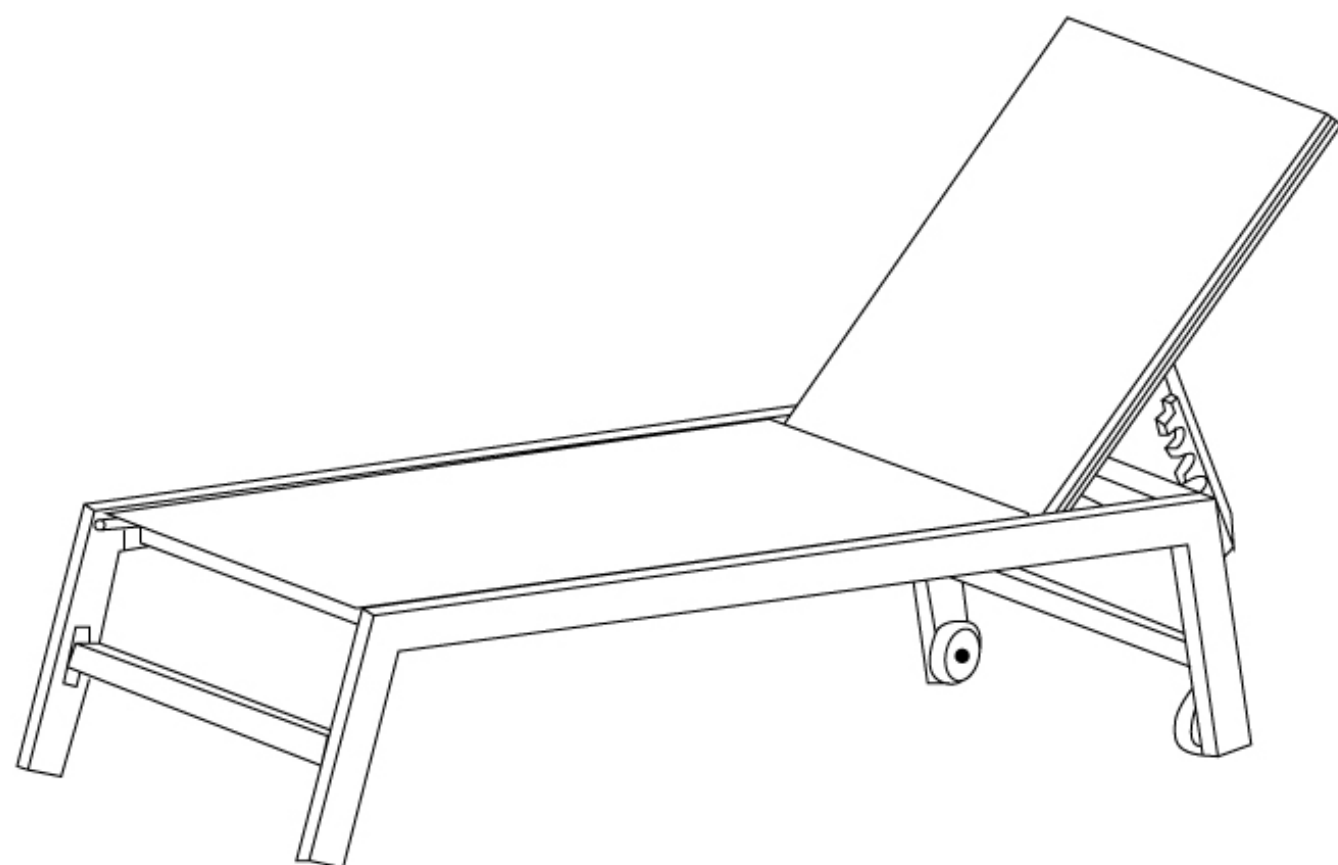


3



4





- FR** Veuillez conserver ce manuel pour référence ultérieure.
En cas de problème avec votre produit, nous vous invitons à contacter notre service client par mail à contact@happygarden.fr ou par téléphone au +33.3.20.267.567
- ES** Le rogamos conserve este manual de instrucciones para futuras consultas Si encuentra algún problema con su producto, le solicitamos que contacte con nuestro servicio de atención al cliente por correo electrónico: spv@happy-garden.es o por teléfono al 919 035 926
- EN** Please keep this manual for future reference.
If you have any problems with your product, please contact our customer service department by email at contact@happygarden.fr or by phone at +33.3.20.267.567
- DE** Bitte bewahren Sie diese Anleitung zum späteren Nachschlagen auf.
Falls Sie ein Problem mit Ihrem Produkt haben, wenden Sie sich bitte an unseren Kundenservice per E-Mail an contact@happygarden.fr oder telefonisch unter 0800.181.5780
- NL** Bewaar deze handleiding voor toekomstig gebruik.
Indien u problemen heeft met uw product, neem dan contact op met onze klantendienst via e-mail op contact@happygarden.fr of per telefoon op +31.85.208.4162
- IT** Si prega di conservare questo manuale per riferimento futuro.
In caso di problemi con il prodotto, si prega di contattare il nostro servizio clienti via e-mail a contact@happygarden.fr o per telefono al +33.3.20.267.567
- PT** Por favor, guarde este manual para referência futura.
Se tiver algum problema com o seu produto, contacte por favor o nosso departamento de serviço ao cliente através do e-mail contact@happygarden.fr ou por telefone para +33.3.20.267.567





happy garden

Le jardin, ma pièce préférée

ALLSTORE SAS
121 allée Hélène Boucher
PA du Moulin
59118 WAMBRECHIES
FRANCE