

**FR**

## Consignes de sécurité et d'utilisation

### MISE EN GARDE

Lisez attentivement les conseils suivants avant de commencer l'assemblage de votre pergola. Veuillez conserver ce manuel d'instructions afin de pouvoir vous y référer ultérieurement.

- Avant d'installer votre pergola, déballez l'ensemble des éléments et vérifiez qu'il n'y ait pas de pièces manquantes.
- Prendre soin d'installer votre pergola sur une surface plane et stable.
- Ne pas oublier de mettre les sardines dans les pieds pour une fixation correcte au sol lorsque la pergola est complètement montée.
- Ne pas monter cette pergola dans un passage venteux et par grand vent. Ne pas s'abriter sous cette pergola lors d'orages.
- Ne pas installer cette pergola près d'une source de chaleur ou d'éléments incandescents.
- Happy Garden ne pourra, en aucun cas, être tenu responsable de toute détérioration due à un mauvais montage ou aux intempéries.

### CONSEILS D'UTILISATION

- ATTENTION au risque de pincements et de coupures lors de l'assemblage du produit.
- A monter à l'abri des intempéries.
- Positionner de manière stable sur un sol plat.
- Laver à l'eau et au savon.
- Ne pas rester sous la pergola en cas d'orage.
- Tenir éloignée des flammes.
- Ne jamais placer d'appareil de cuisson ou d'éclairage à proximité de la toile.
- Ne jamais accrocher de produits sur l'armature.
- Toujours ranger dans un endroit sec. Bien s'assurer que la toile n'est pas humide avant de la plier (dans le cas contraire, risque de moisissures).

### IMPORTANT

- Cette pergola n'est pas étudiée pour résister à de violents orages, de fortes pluies ou de forts coups de vent.
- Il est fortement conseillé de la fixer solidement au sol dans un endroit à l'abri des intempéries.
- Bien replier la toile en cas de bourrasques, de vents violents ou de fortes pluies.
- Ne jamais laisser l'eau ou des feuilles s'amasser sur le toit. Risque important de plier l'armature.
- Nos pergolas ne sont pas destinées à une utilisation permanente.

La garantie ne prend pas en compte toute détérioration liée au non-respect des règles d'utilisation ci-dessus.

**ES**

## Instrucciones de seguridad y funcionamiento

### ADVERTENCIAS

Lea atentamente los siguientes consejos antes de empezar a montar su pérgola.

Conserve este manual de instrucciones para futuras consultas.

- Antes de instalar su pérgola, desembale todos los componentes y compruebe que no falte ninguna pieza. faltan piezas.
- Tenga cuidado de instalar su pérgola sobre una superficie plana y estable.
- No olvide colocar las clavijas en las patas para que queden correctamente fijadas al suelo cuando la pérgola esté totalmente montada. La pérgola está totalmente montada.
- No levante la pérgola en una zona ventosa o con vientos fuertes. No se refugie bajo esta pérgola durante las tormentas.
- No instale esta pérgola cerca de una fuente de calor o de elementos incandescentes. elementos incandescentes.
- Happy Garden no se hace responsable de los daños causados por un montaje incorrecto o por las condiciones meteorológicas. instalación o las condiciones meteorológicas.

### CONSEJOS DE USO

- PRECAUCIÓN: Riesgo de pellizcos y cortes al montar el producto.
- Móntelo en un lugar resistente a la intemperie.
- Colóquelo en una posición estable sobre un suelo plano.
- Lávese con agua y jabón.
- No se coloque bajo la pérgola durante una tormenta.
- Manténgalo alejado de las llamas.
- No coloque nunca aparatos de cocina ni luces cerca de la cubierta.
- Nunca cuelgue los productos en el marco.
- Guárdelo siempre en un lugar seco. Asegúrese de que la tela no está mojada antes de doblarla (si lo está, puede dañarse). Si es así, existe riesgo de moho.

### IMPORTANTE

- Esta pérgola no está diseñada para soportar fuertes tormentas, lluvias torrenciales o fuertes vendavales. o fuertes ráfagas de viento.
- Le aconsejamos encarecidamente que lo fije firmemente al suelo en un lugar protegido de las inclemencias meteorológicas.
- Pliegue bien el toldo en caso de ráfagas de viento o lluvia intensa.
- Nunca permita que se acumule agua u hojas en el tejado. Existe un alto riesgo de doblar el armazón.
- Nuestras pérgolas no están pensadas para un uso permanente.

La garantía no cubre los daños causados por el incumplimiento de las normas de uso mencionadas. arriba.

**EN**

## Safety and operating instructions

### WARNINGS

Read the following advice carefully before starting to assemble your pergola.  
Please keep this instruction manual for future reference.

- Before installing your pergola, unpack all the components and check that there are no missing parts.
- Take care to install your pergola on a flat and stable surface.
- Do not forget to put the pegs in the legs to ensure that they are correctly fixed to the ground when the pergola is fully assembled.
- Do not erect this pergola in a windy area or in strong winds. Do not take shelter under this pergola during thunderstorms.
- Do not install this pergola near a heat source or incandescent elements.
- Happy Garden cannot be held responsible for any damage caused by incorrect installation or bad weather.

### ADVICE FOR USE

- CAUTION: Risk of pinching and cutting when assembling the product.
- Mount in a weatherproof location.
- Place in a stable position on a flat floor.
- Wash with soap and water.
- Do not stand under the pergola during a storm.
- Keep away from flames.
- Never place cooking appliances or lights near the cover.
- Never hang products on the frame.
- Always store in a dry place. Make sure that the fabric is not damp before folding it (otherwise there is a risk of mould).

### IMPORTANT

- This pergola is not designed to withstand violent storms, heavy rain or strong gales.
- We strongly advise you to fix it firmly to the ground in a place protected from bad weather.
- Fold the awning up tightly in the event of gusts of wind or heavy rain.
- Never allow water or leaves to collect on the roof. There is a high risk of bending the frame.
- Our pergolas are not intended for permanent use.

The guarantee does not cover any damage caused by failure to observe the above rules of use.

**DE**

## Sicherheits- und Nutzungshinweise

### WARNHINWEISE

- Lesen Sie die folgenden Hinweise sorgfältig durch, bevor Sie mit dem Aufbau Ihrer Pergola beginnen.  
Bitte bewahren Sie diese Anleitung auf, damit Sie auch später noch darauf zurückgreifen können.
- Bevor Sie mit dem Aufbau Ihrer Pergola beginnen, packen Sie bitte alle Teile aus und überprüfen Sie, dass keine Teile fehlen.
  - Stellen Sie die Pergola auf einer ebenen und stabilen Fläche auf.
  - Vergessen Sie nicht, die Heringe in die Füße zu stecken, um eine korrekte Befestigung am Boden zu gewährleisten, wenn die Pergola vollständig montiert ist.
  - Montieren Sie die Pergola nicht in einer windigen Umgebung oder bei starkem Wind. Suchen Sie bei Gewittern keinen Schutz unter dieser Pergola.
  - Stellen Sie diese Pergola nicht in der Nähe von Wärmequellen oder glühenden Elementen auf.
  - Happy Garden kann unter keinen Umständen für Schäden haftbar gemacht werden, die durch unsachgemäße Montage oder Witterungseinflüsse entstehen.

### GEBRAUCHSHINWEISE

- ACHTUNG: Bei der Montage des Produkts besteht die Gefahr von Quetsch- und Schnittverletzungen.
- Montieren Sie das Produkt an einem witterungsgeschützten Ort.
- Stellen Sie das Gerät stabil auf einem ebenen Boden auf.
- Mit Wasser und Seife abwaschen.
- Halten Sie sich bei Gewitter nicht unter der Pergola auf.
- Halten Sie die Pergola von Flammen fern.
- Stellen Sie keine Koch- oder Beleuchtungsgeräte in die Nähe der Pergola.
- Hängen Sie keine Produkte an das Gestänge.
- Lagern Sie das Tuch immer an einem trockenen Ort. Stellen Sie sicher, dass das Tuch nicht feucht ist, bevor Sie es falten (andernfalls besteht die Gefahr von Schimmelbildung).

### WICHTIG

- Diese Pergola ist nicht dafür ausgelegt, starken Stürmen, Regenfällen oder Windböen standzuhalten.
- Es wird dringend empfohlen, die Pergola an einem wettergeschützten Ort sicher auf dem Boden zu befestigen.
- Falten Sie das Tuch bei Windböen, starkem Wind oder starkem Regen gut zusammen.
- Lassen Sie niemals Wasser oder Blätter auf das Dach gelangen. Es besteht die Gefahr, dass sich der Rahmen verbiegt.
- Unsere Pergolen sind nicht für den dauerhaften Gebrauch bestimmt.

Die Garantie gilt nicht für Schäden, die durch Nichtbeachtung der oben genannten Regeln entstehen.

**NL**

## Veiligheids- en bedieningsvoorschriften

### WAARSCHUWINGEN

Lees het volgende advies zorgvuldig door voordat u begint met de montage van uw pergola.

Bewaars deze handleiding voor toekomstig gebruik.

- Voordat u uw pergola installeert, moet u alle onderdelen uitpakken en controleren of er geen onderdelen ontbreken.
- Zorg ervoor dat u uw pergola op een vlakke en stabiele ondergrond installeert.
- Vergeet niet de haringen in de poten aan te brengen, zodat ze correct aan de grond bevestigd zijn wanneer de pergola volledig gemonteerd is.
- Zet deze pergola niet op in een winderig gebied of bij sterke wind. Schuil niet onder deze pergola bij onweer.
- Installeer deze pergola niet in de buurt van een warmtebron of gloeilampen.
- Happy Garden kan niet aansprakelijk worden gesteld voor schade veroorzaakt door onjuiste installatie of slecht weer.

### ADVIES VOOR GEBRUIK

- **WAARSCHUWING:** Kans op knellen en snijden bij het monteren van het product.
- Monteer op een weerbestendige plaats.
- Plaats in een stabiele positie op een vlakke vloer.
- Wassen met water en zeep.
- Ga tijdens een storm niet onder de pergola staan.
- Uit de buurt van vlammen houden.
- Plaats nooit kooktoestellen of lampen in de buurt van het deksel.
- Hang nooit producten aan het frame.
- Altijd droog bewaren. Zorg ervoor dat de stof niet vochtig is voordat u deze vouwt (anders bestaat er gevaar voor schimmel).

### BELANGRIJK

- Deze pergola is niet ontworpen om hevige stormen, zware regenval of sterke stormen te weerstaan.
- Wij raden u sterk aan om het stevig aan de grond te bevestigen op een plaats die beschermd is tegen slecht weer.
- Klap het zonnescerm stevig op bij windstoten of hevige regenval.
- Laat nooit water of bladeren op het dak liggen. Het risico op verbuigen van het frame is groot.
- Onze pergola's zijn niet bedoeld voor permanent gebruik.

De garantie dekt geen schade veroorzaakt door het niet naleven van bovenstaande gebruiksregels.

**IT**

## Istruzioni di sicurezza e d'uso

### AVVERTENZE

Legga attentamente i seguenti consigli prima di iniziare a montare la sua pergola.

Conservi questo manuale di istruzioni per un riferimento futuro.

- Prima di installare la sua pergola, disimballi tutti i componenti e verifichi che non ci siano parti mancanti.
- Faccia attenzione a installare la sua pergola su una superficie piana e stabile.
- Non dimentichi di inserire i picchetti nelle gambe per assicurarsi che siano correttamente fissate al suolo quando la pergola è completamente assemblata.
- Non eriga questa pergola in una zona ventosa o in presenza di forti venti. Non si ripari sotto questa pergola durante i temporali.
- Non installi questa pergola vicino a una fonte di calore o a elementi incandescenti.
- Happy Garden non può essere ritenuta responsabile per eventuali danni causati da un'installazione errata o dal maltempo.

### CONSIGLI PER L'USO

- **ATTENZIONE:** rischio di schiacciamento e taglio durante l'assemblaggio del prodotto.
- Montare in un luogo protetto dalle intemperie.
- Si metta in una posizione stabile su un pavimento piatto.
- Lavare con acqua e sapone.
- Non si metta sotto la pergola durante un temporale.
- Tenga lontano dalle fiamme.
- Non metta mai apparecchi di cottura o luci vicino al coperchio.
- Non appenda mai i prodotti alla cornice.
- Conservi sempre in un luogo asciutto. Si assicuri che il tessuto non sia umido prima di piegarlo (altrimenti c'è il rischio di muffa).

### IMPORTANTE

- Questa pergola non è stata progettata per resistere a tempeste violente, pioggia intensa o forti burrasche.
- Le consigliamo vivamente di fissarlo saldamente al suolo in un luogo protetto dalle intemperie.
- Ripieghi bene la tenda in caso di raffiche di vento o di pioggia intensa.
- Non permetta mai che l'acqua o le foglie si accumulino sul tetto. C'è un alto rischio di piegare il telaio.
- Le nostre pergole non sono destinate ad un uso permanente.

La garanzia non copre i danni causati dalla mancata osservanza delle regole d'uso di cui sopra.

**PT**

## **Instruções de segurança e operação**

### **ADVERTÊNCIAS**

Leia atentamente os seguintes conselhos antes de começar a montar a sua pérgula.

Por favor, guarde este manual de instruções para referência futura.

- Antes de instalar a sua pérgula, desembale todos os componentes e verifique se não há peças em falta.
- Tenha o cuidado de instalar a sua pérgula sobre uma superfície plana e estável.
- Não se esqueça de colocar as cavilhas nas pernas para garantir que estão correctamente fixadas ao chão quando a pérgula estiver completamente montada.
- Não erga esta pérgula numa zona ventosa ou com ventos fortes. Não se abrigar sob esta pérgula durante as tempestades de trovoada.
- Não instale esta pérgula perto de uma fonte de calor ou elementos incandescentes.
- Happy Garden não pode ser responsabilizado por qualquer dano causado por instalação incorrecta ou mau tempo.

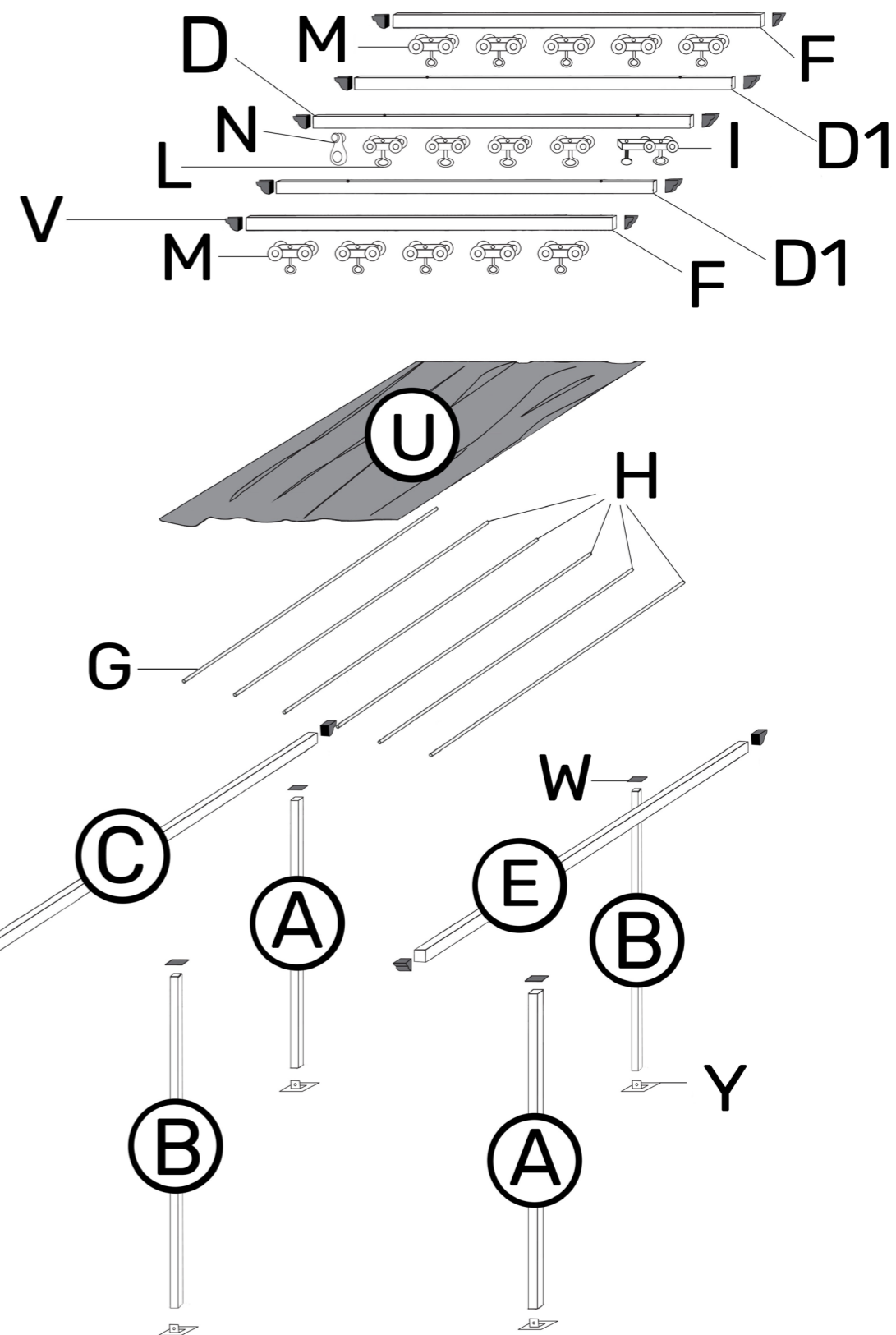
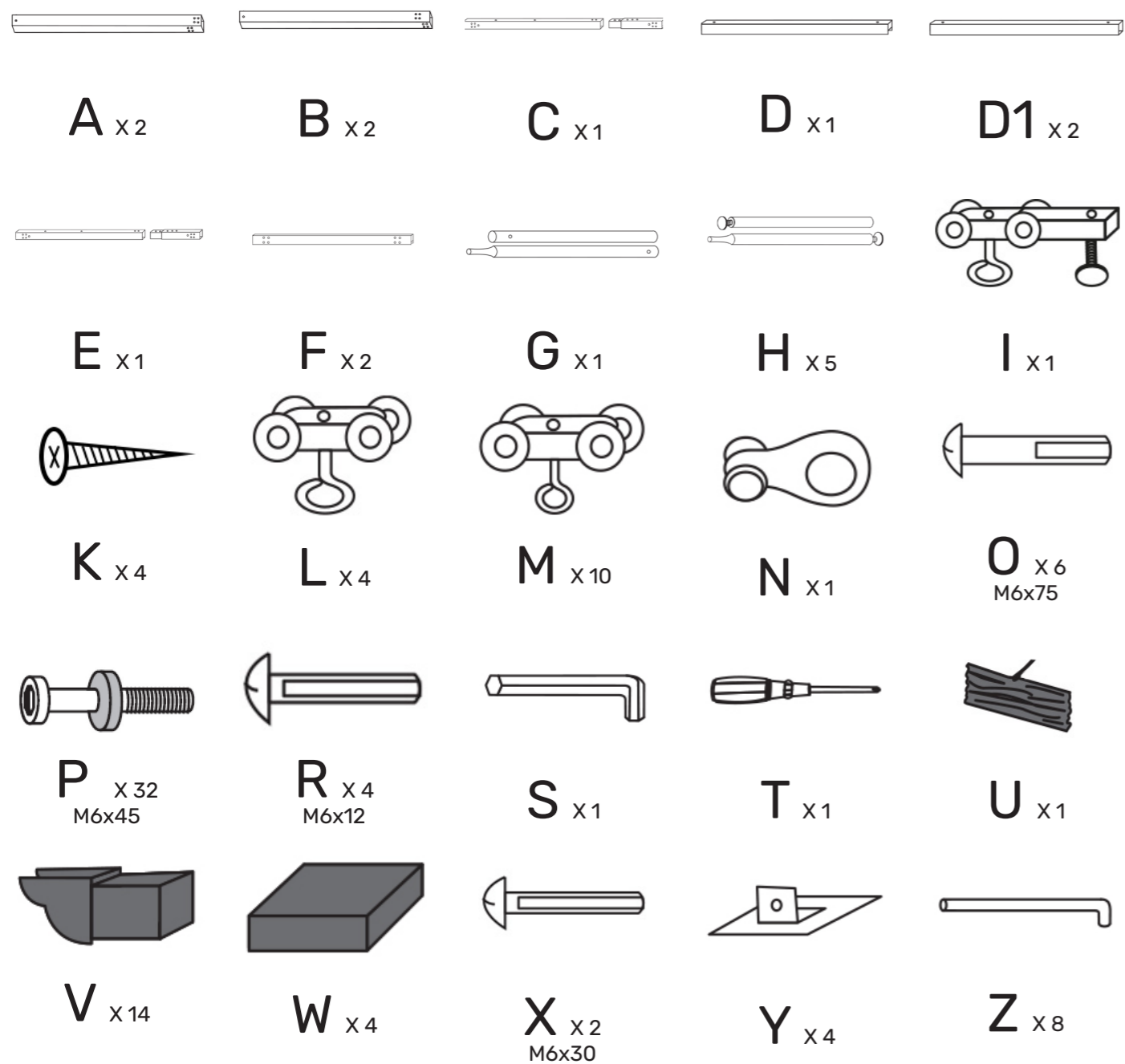
### **CONSELHO DE UTILIZAÇÃO**

- CUIDADO: Risco de beliscar e cortar ao montar o produto.
- Monte num local à prova de intempéries.
- Coloque numa posição estável sobre um piso plano.
- Lave com água e sabão.
- Não fique debaixo da pérgula durante uma tempestade.
- Mantenha-se afastado das chamas.
- Nunca coloque aparelhos de cozinha ou luzes perto da tampa.
- Nunca pendure produtos na moldura.
- Armazene sempre num local seco. Certifique-se de que o tecido não está húmido antes de o dobrar (caso contrário há um risco de bolor).

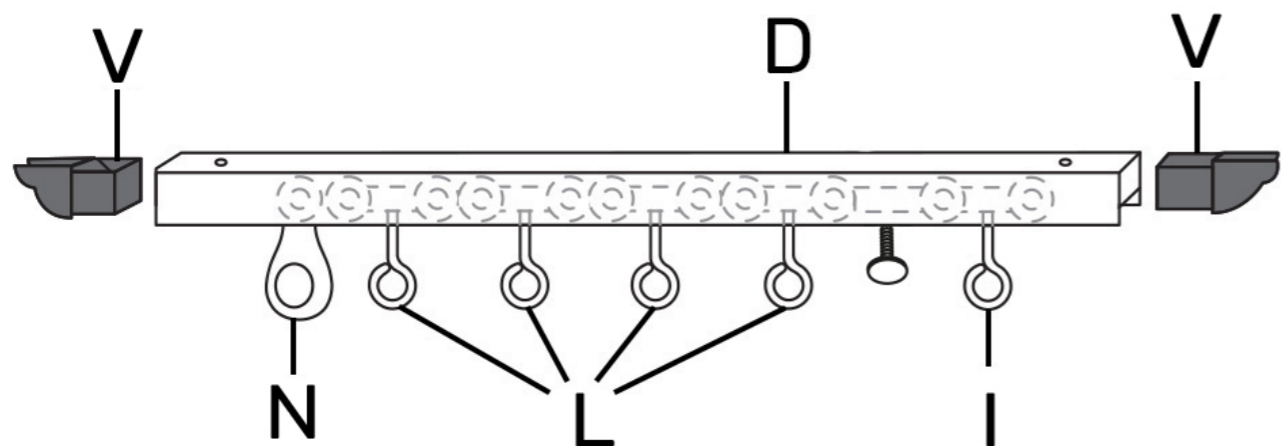
### **IMPORTANTE**

- Esta pérgula não foi concebida para resistir a tempestades violentas, chuva intensa ou fortes tempestades.
- Aconselhamo-lo vivamente a fixá-lo firmemente ao solo num local protegido das intempéries.
- Dobre bem o toldo em caso de rajadas de vento ou chuva forte.
- Nunca permita que água ou folhas sejam recolhidas no telhado. Existe um elevado risco de dobrar a moldura.
- As nossas pérgulas não se destinam a uma utilização permanente.

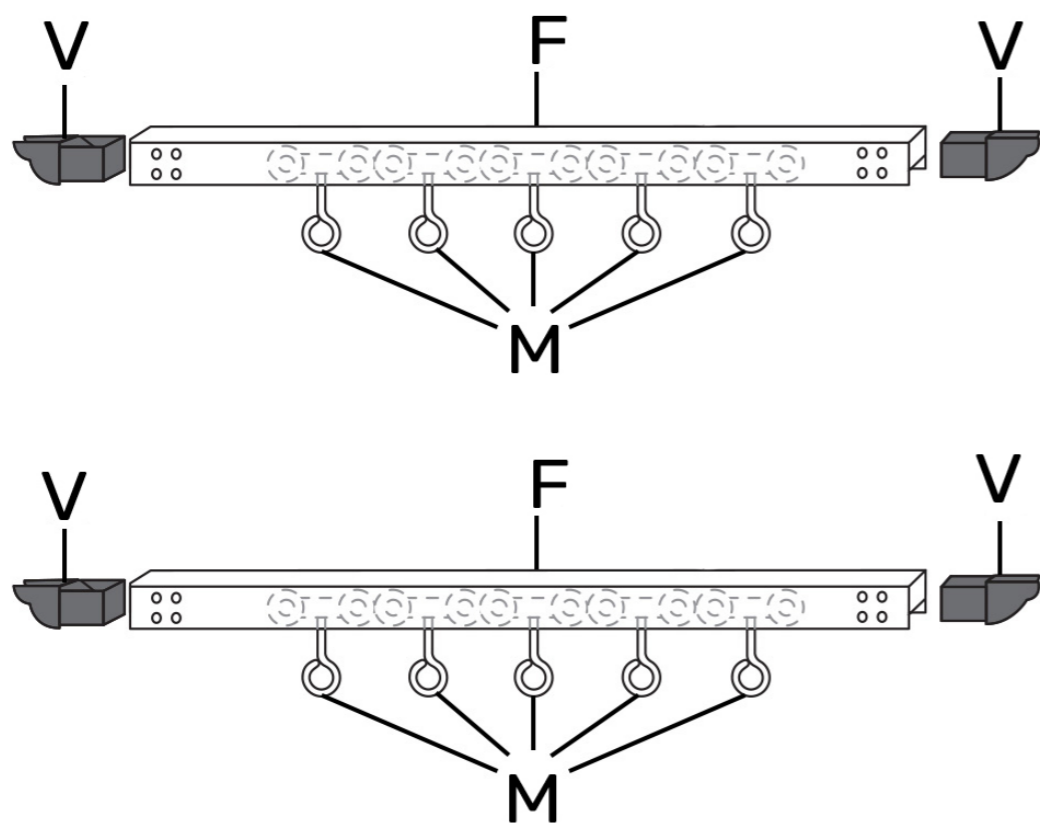
A garantia não cobre quaisquer danos causados pelo não cumprimento das regras de utilização acima referidas.



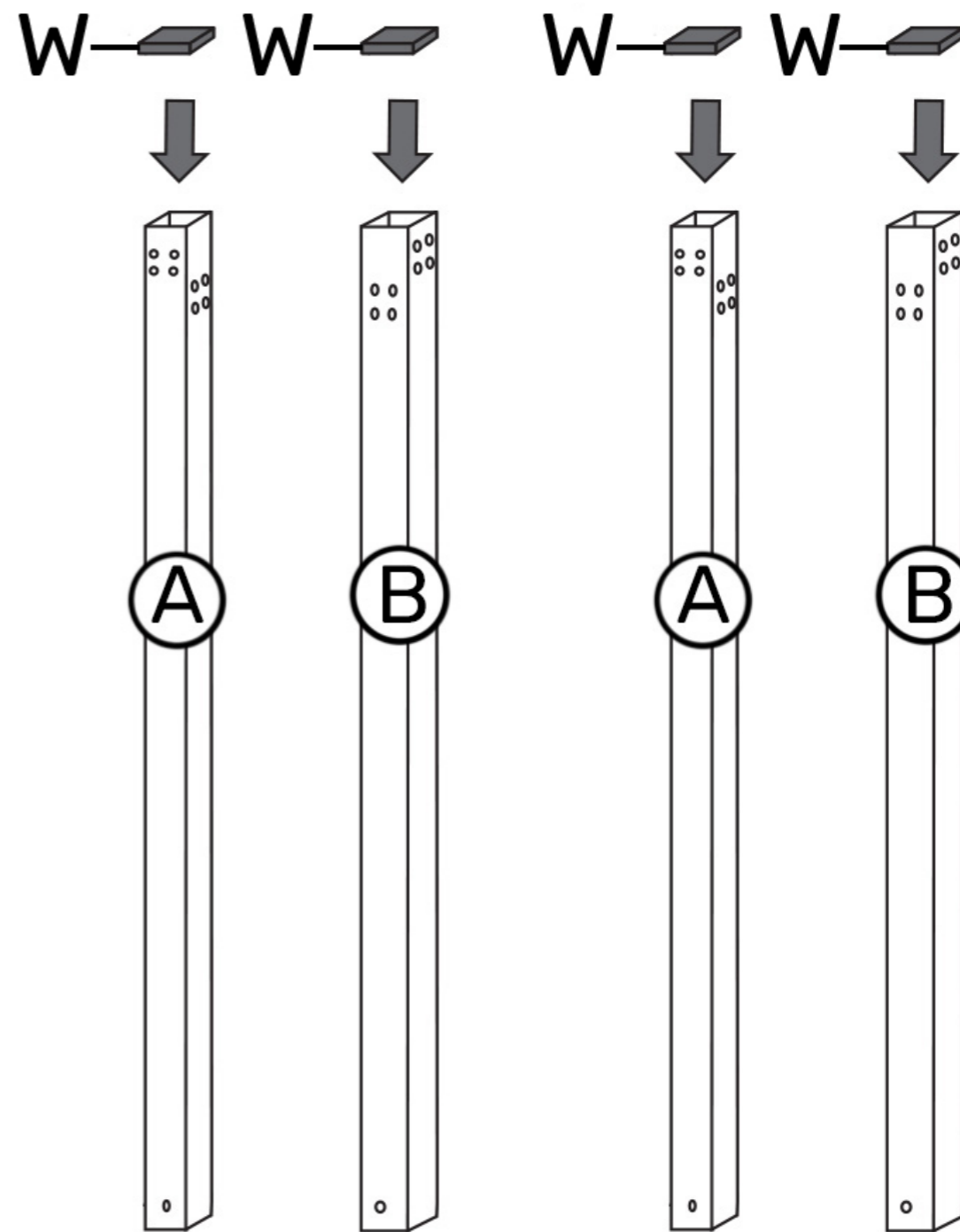
1



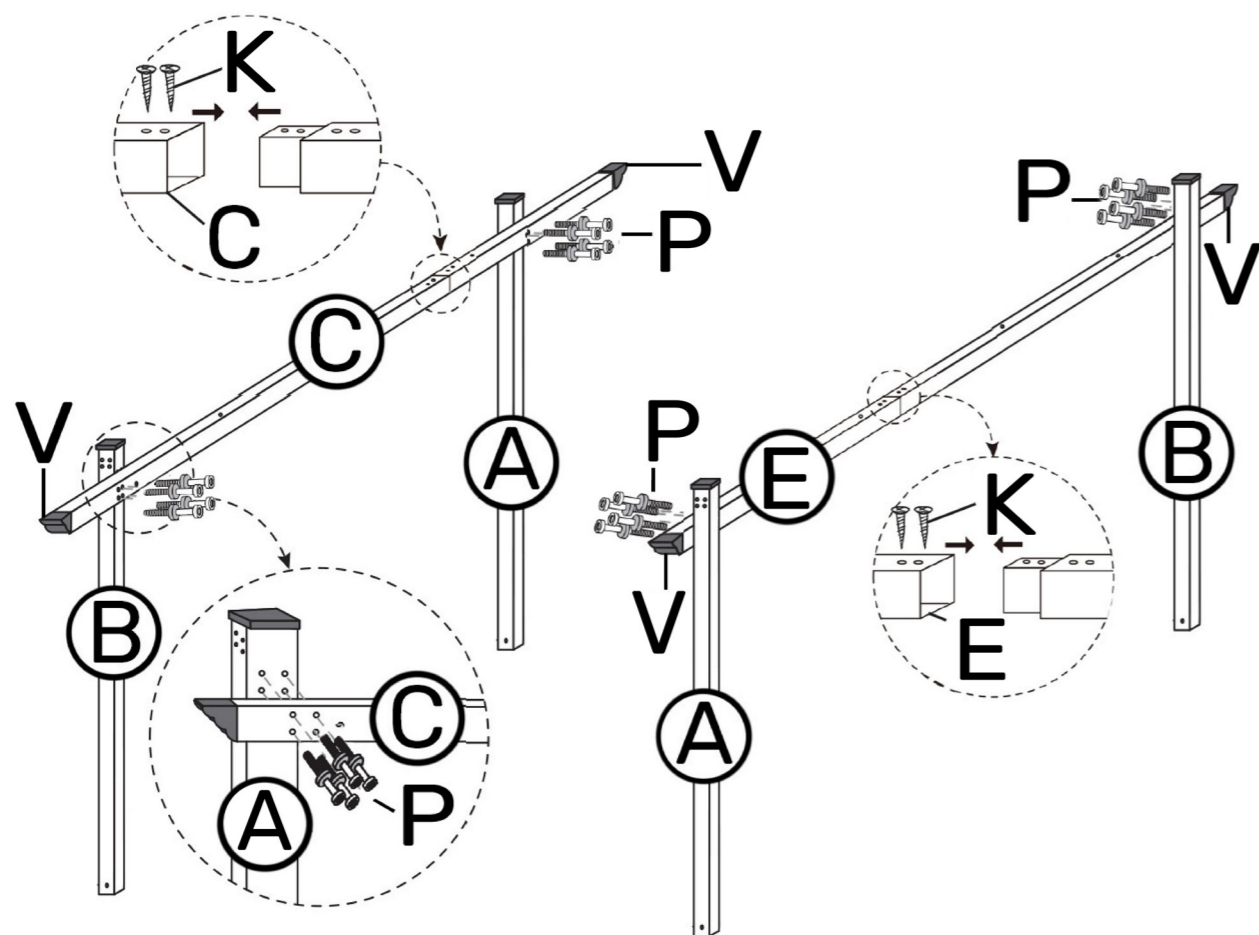
2



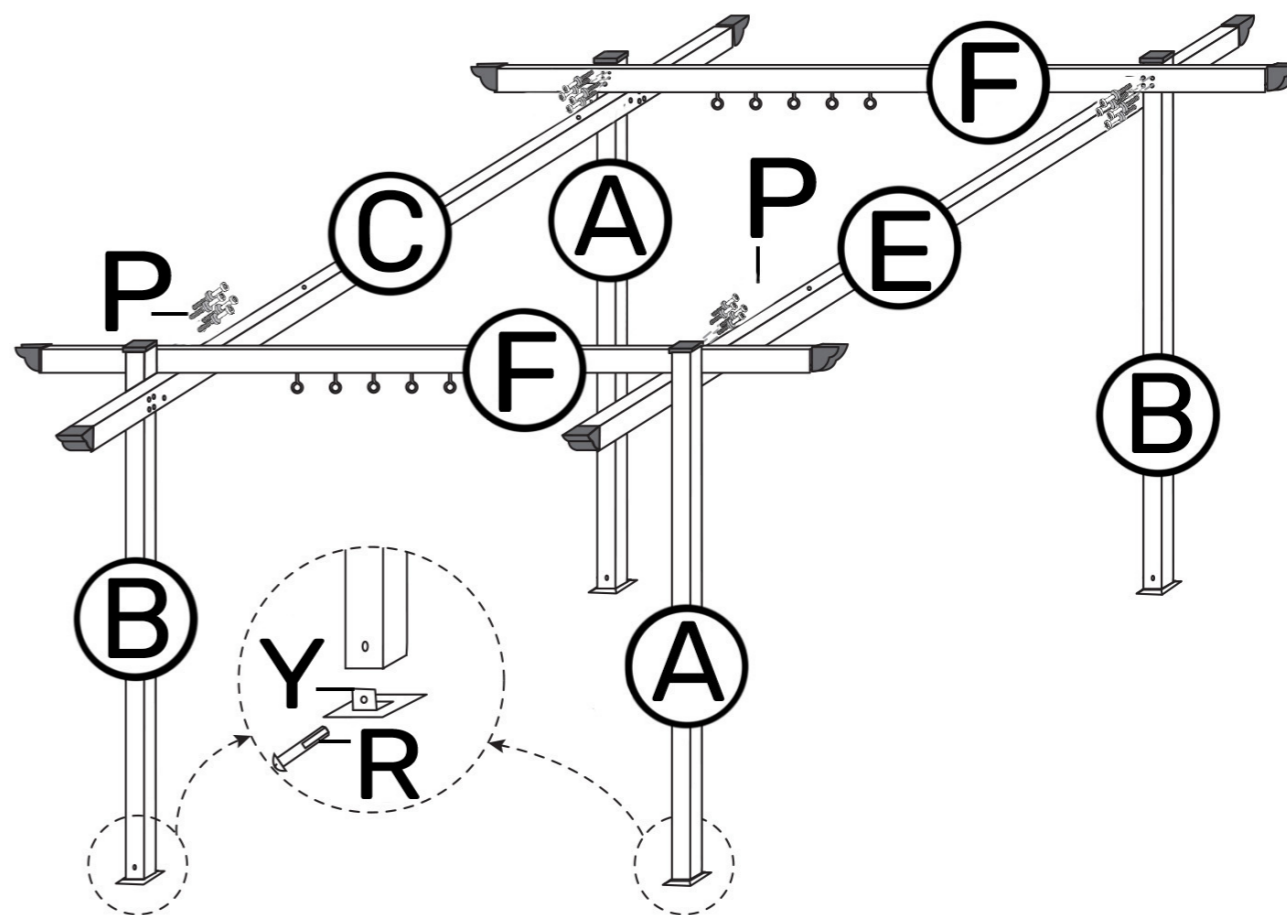
3



4

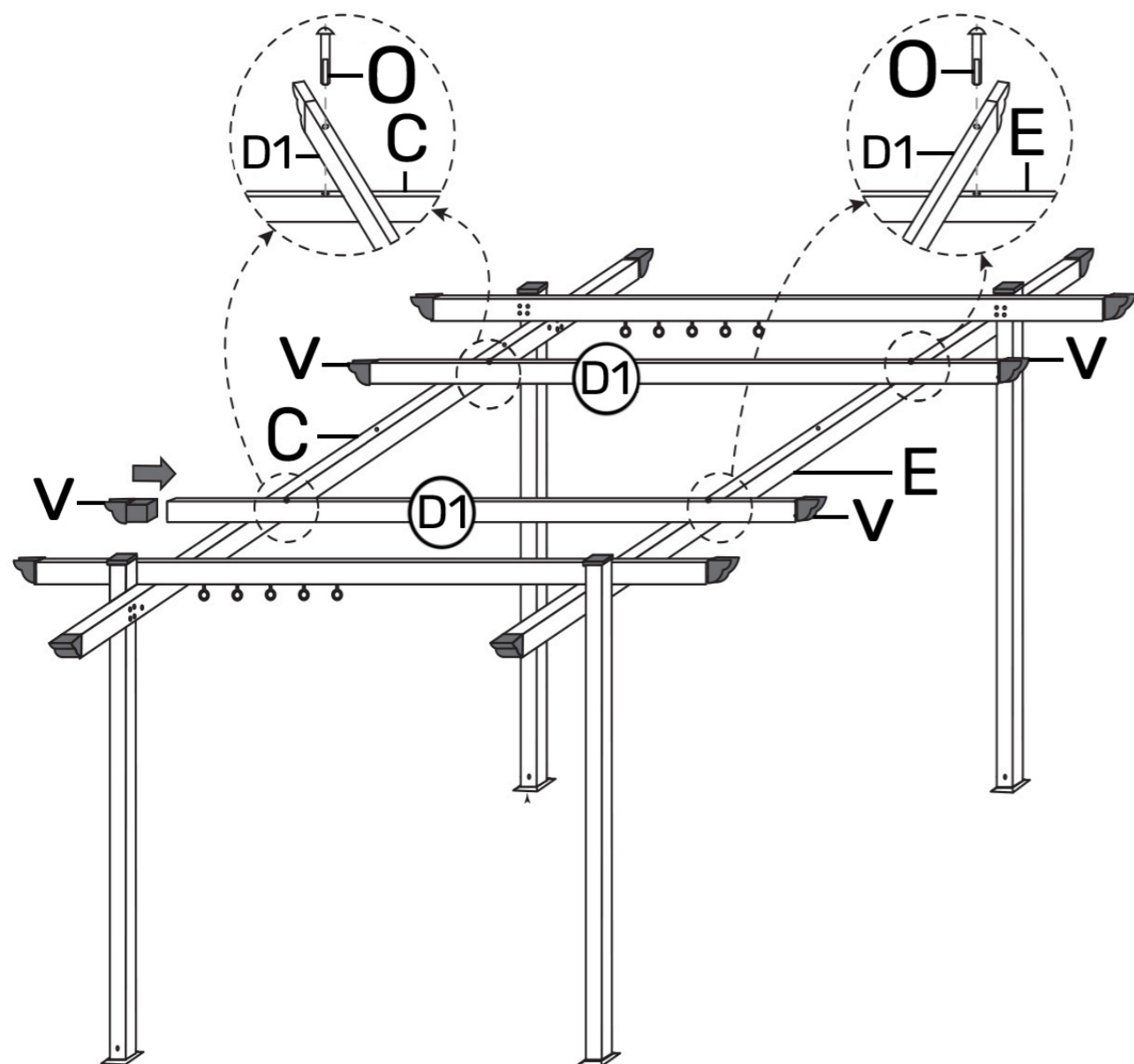


5

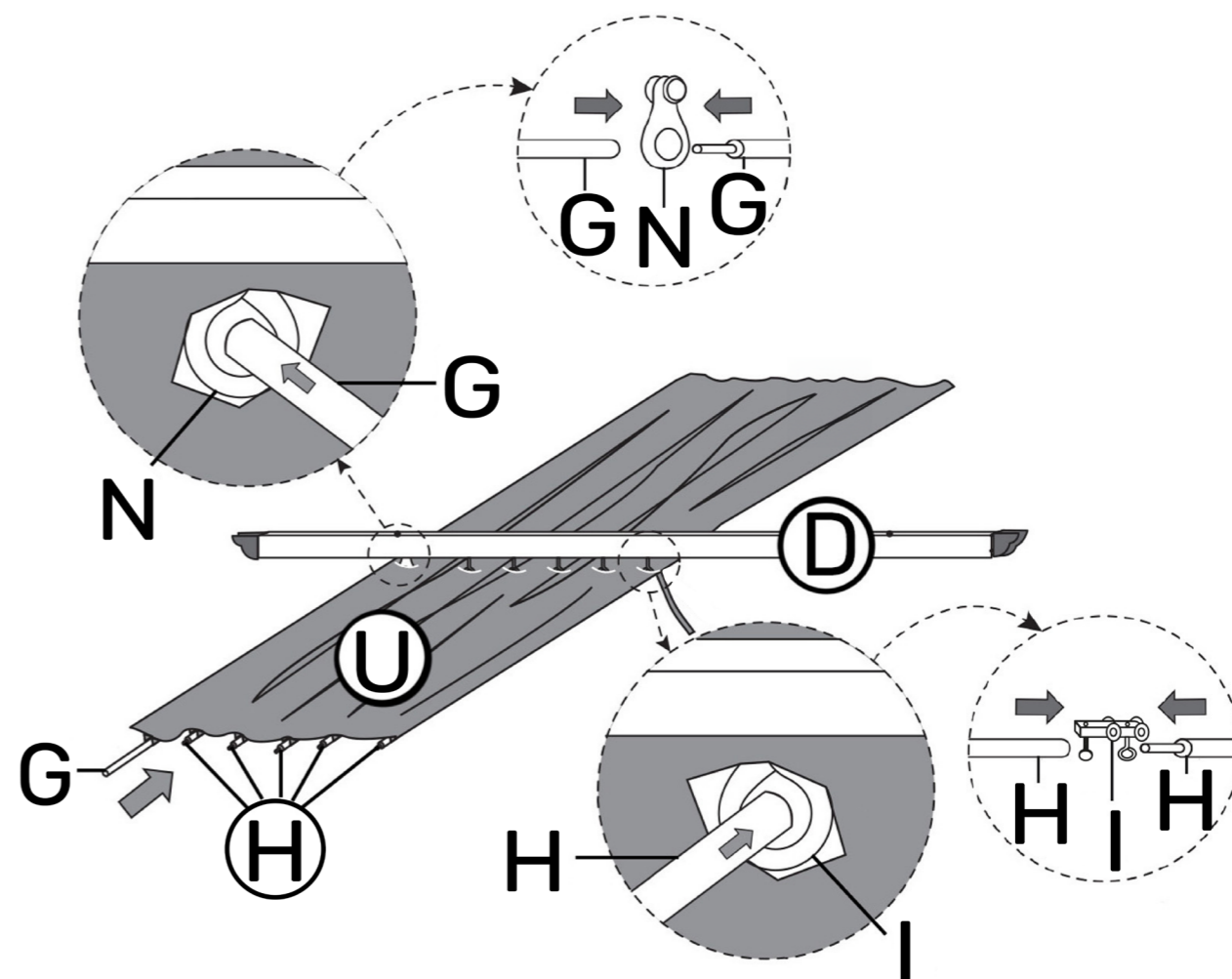




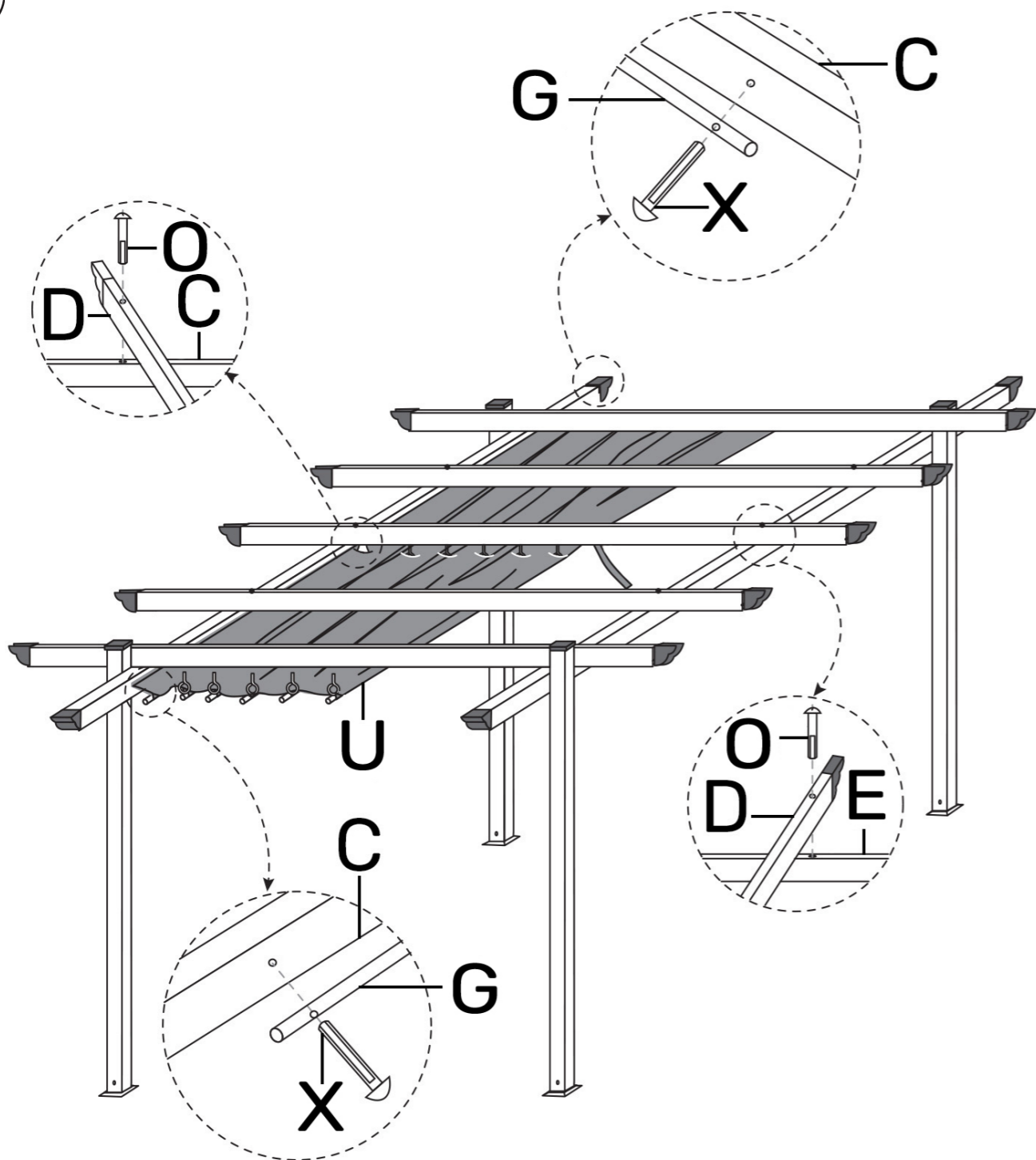
6



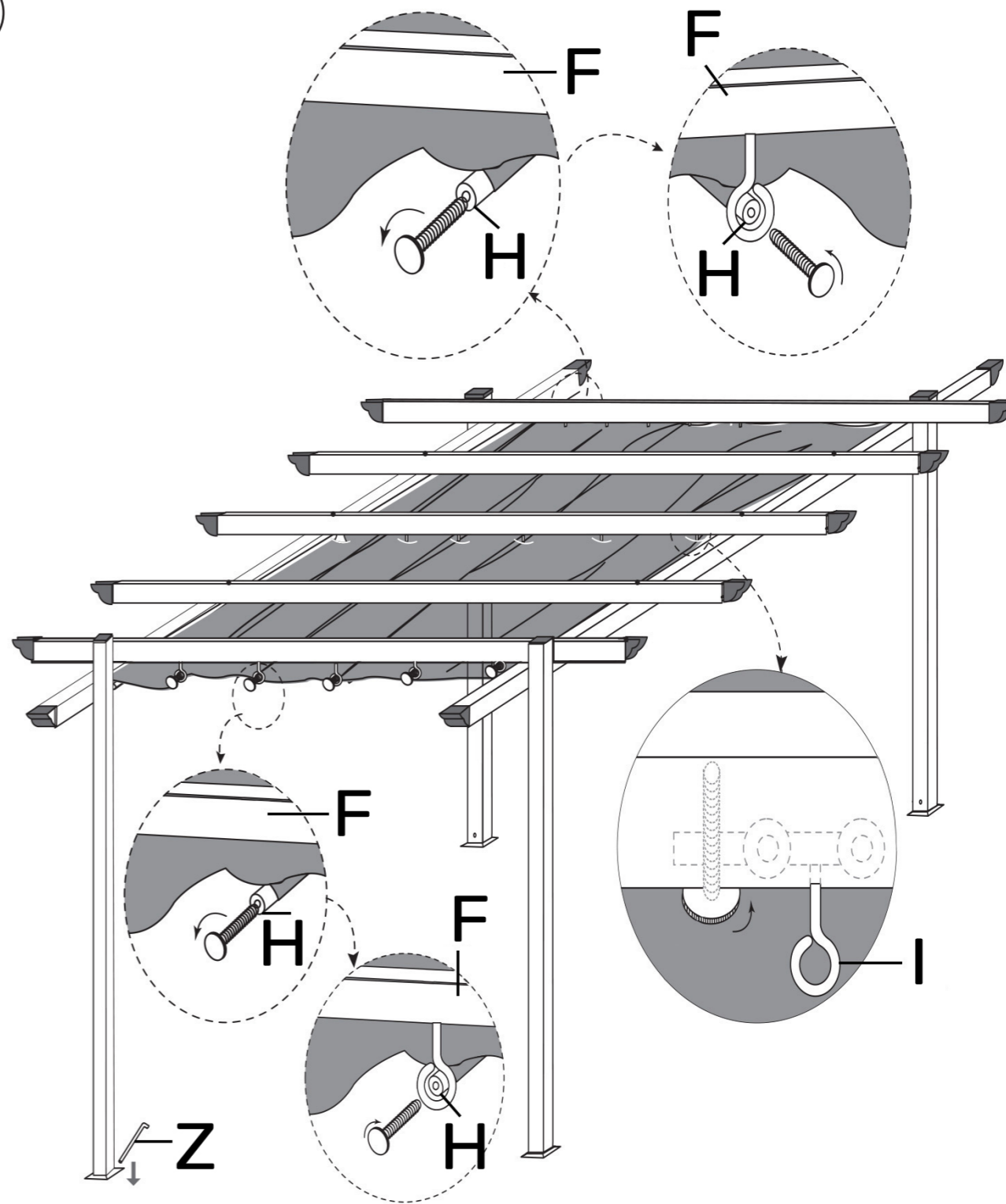
7

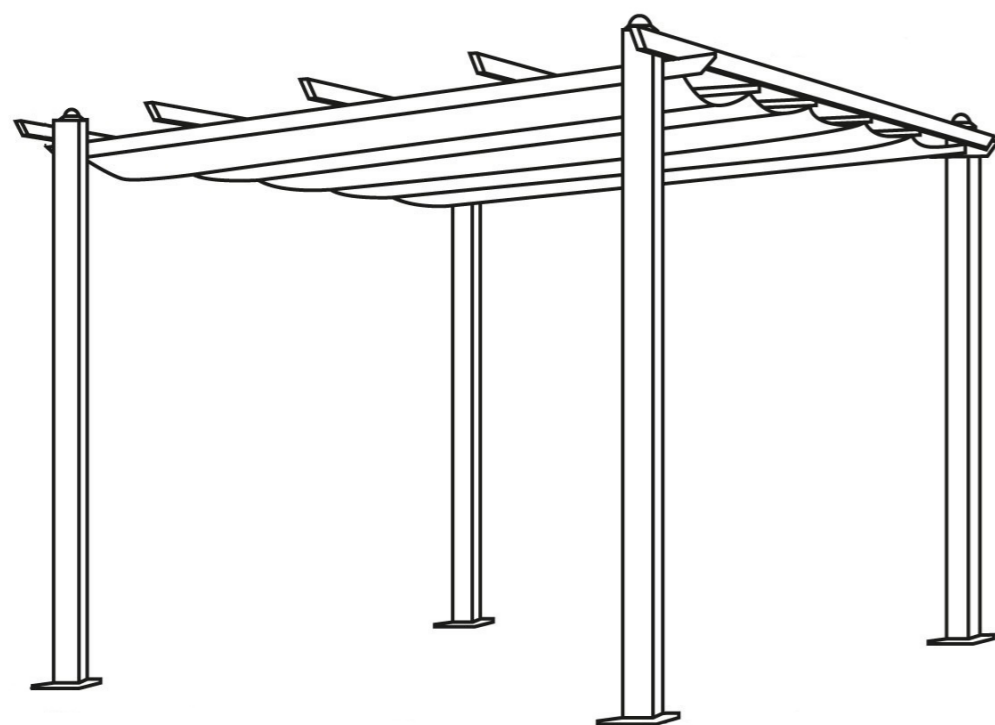


8



9





- FR** Veuillez conserver ce manuel pour référence ultérieure.  
En cas de problème avec votre produit, nous vous invitons à contacter notre service client par mail à [contact@happygarden.fr](mailto:contact@happygarden.fr) ou par téléphone au +33.3.20.267.567
- ES** Le rogamos conserve este manual de instrucciones para futuras consultas Si encuentra algún problema con su producto, le solicitamos que contacte con nuestro servicio de atención al cliente por correo electrónico: [spv@happy-garden.es](mailto:spv@happy-garden.es) o por teléfono al 919 035 926
- EN** Please keep this manual for future reference.  
If you have any problems with your product, please contact our customer service department by email at [contact@happygarden.fr](mailto:contact@happygarden.fr) or by phone at +33.3.20.267.567
- DE** Bitte bewahren Sie diese Anleitung zum späteren Nachschlagen auf.  
Falls Sie ein Problem mit Ihrem Produkt haben, wenden Sie sich bitte an unseren Kundenservice per E-Mail an [contact@happygarden.fr](mailto:contact@happygarden.fr) oder telefonisch unter 0800.181.5780
- NL** Bewaar deze handleiding voor toekomstig gebruik.  
Indien u problemen heeft met uw product, neem dan contact op met onze klantendienst via e-mail op [contact@happygarden.fr](mailto:contact@happygarden.fr) of per telefoon op +31.85.208.4162
- IT** Si prega di conservare questo manuale per riferimento futuro.  
In caso di problemi con il prodotto, si prega di contattare il nostro servizio clienti via e-mail a [contact@happygarden.fr](mailto:contact@happygarden.fr) o per telefono al +33.3.20.267.567
- PT** Por favor, guarde este manual para referência futura.  
Se tiver algum problema com o seu produto, contacte por favor o nosso departamento de serviço ao cliente através do e-mail [contact@happygarden.fr](mailto:contact@happygarden.fr) ou por telefone para +33.3.20.267.567





# happy garden

Le jardin, ma pièce préférée

ALLSTORE SAS  
121 allée Hélène Boucher  
PA du Moulin  
59118 WAMBRECHIES  
FRANCE