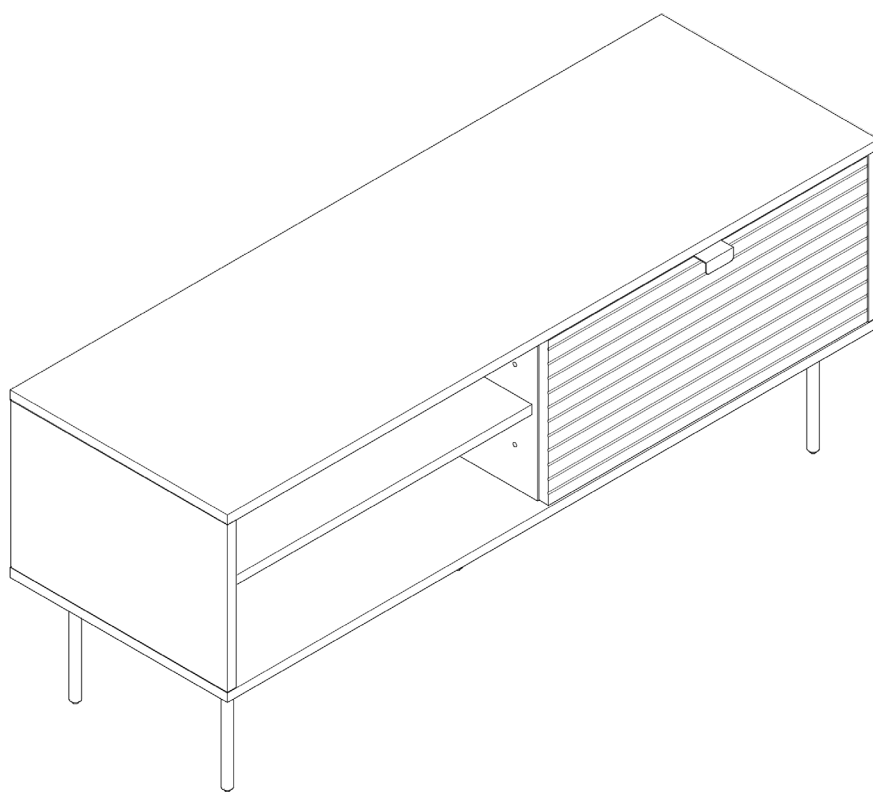
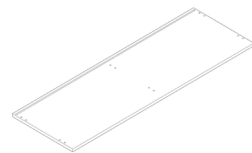


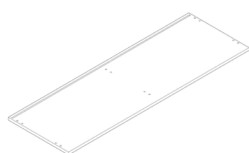
**STINNA**  
**TV50**

**happy garden**

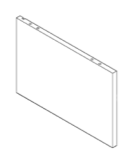




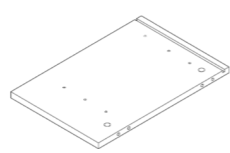
**1** x1



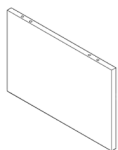
**2** x1



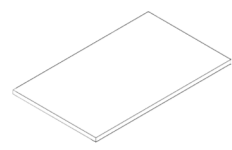
**3** x1



**4** x1



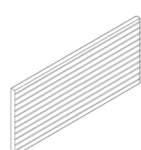
**5** x1



**6** x2



**7** x1



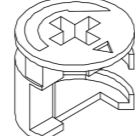
**8** x1



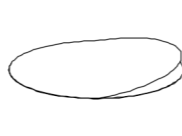
**A** x6



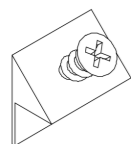
**B** x12



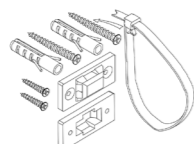
**C** x6



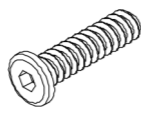
**D** x6



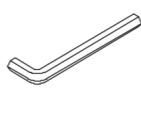
**E** x6



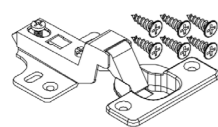
**F** x1



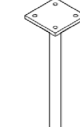
**G** x19  
M6x16



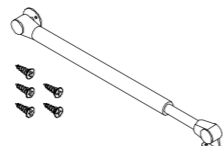
**H** x1



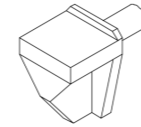
**I3** x2



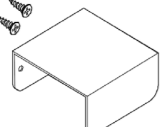
**J1** x4



**S** x1



**L** x8



**U** x1



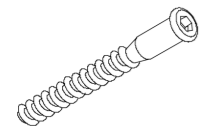
**J2** x1



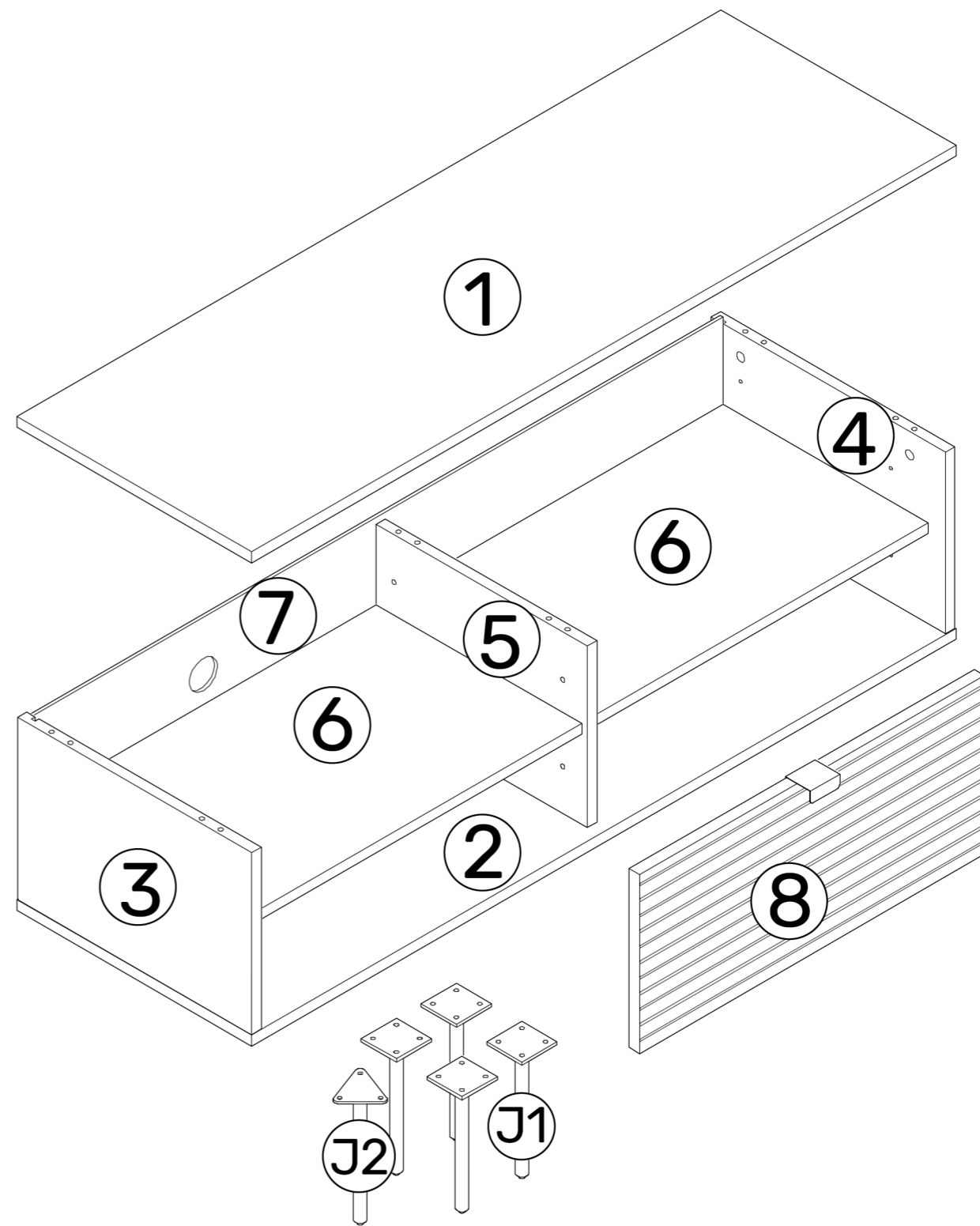
**Z1** x19



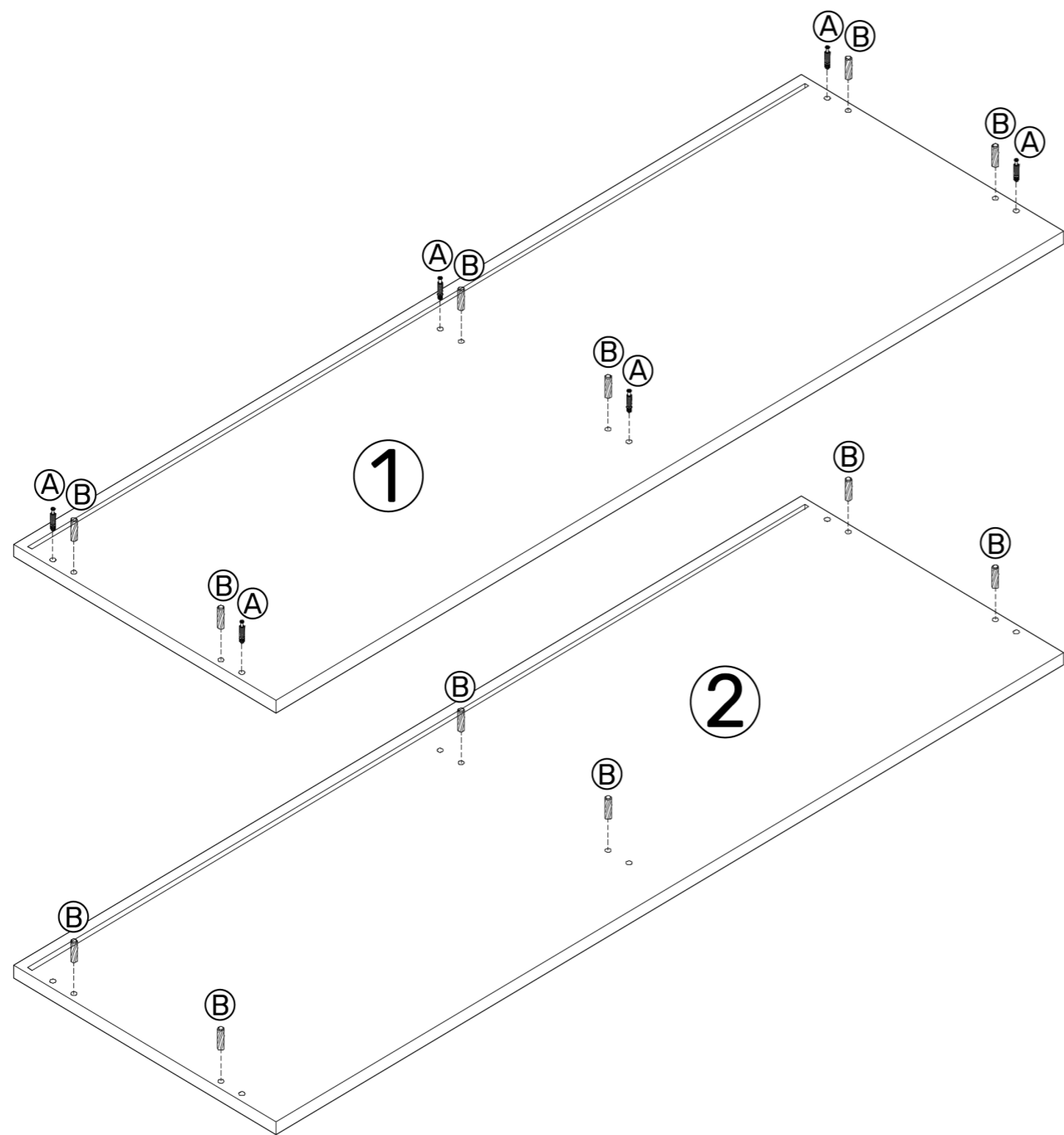
**Z2** x19



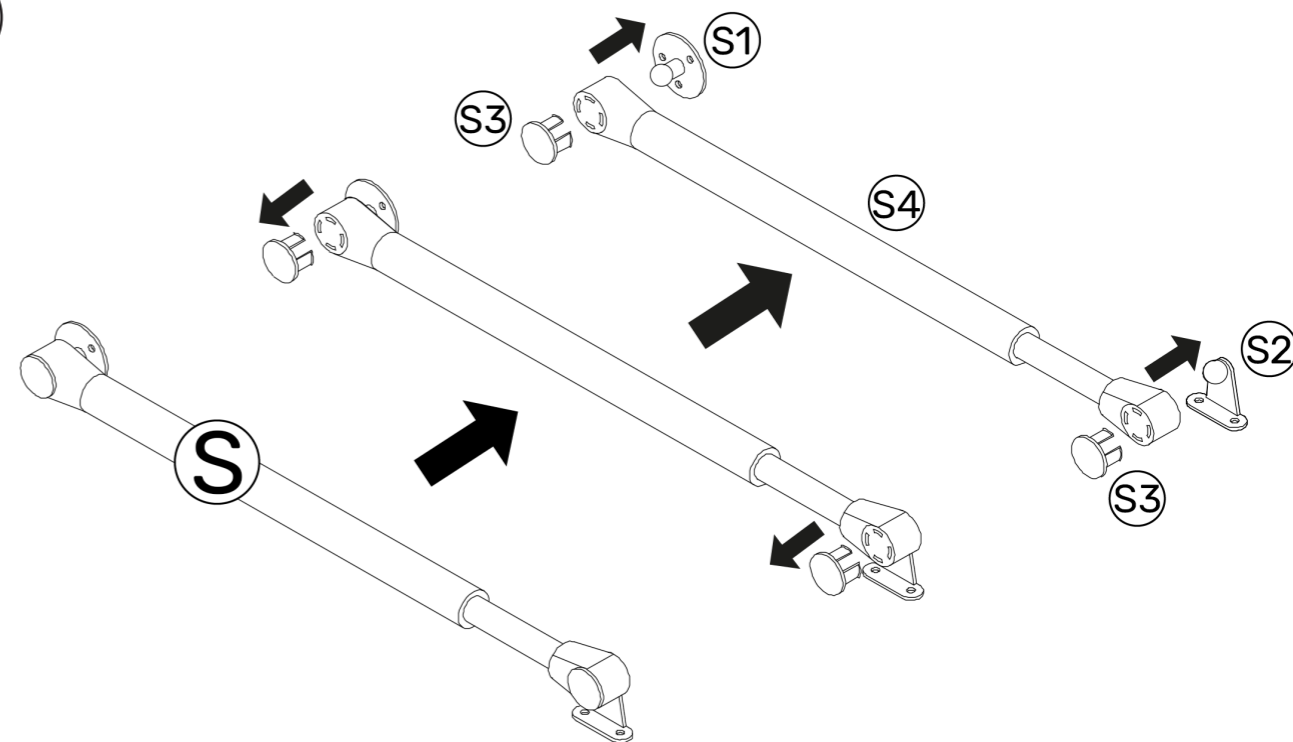
**Q** x6



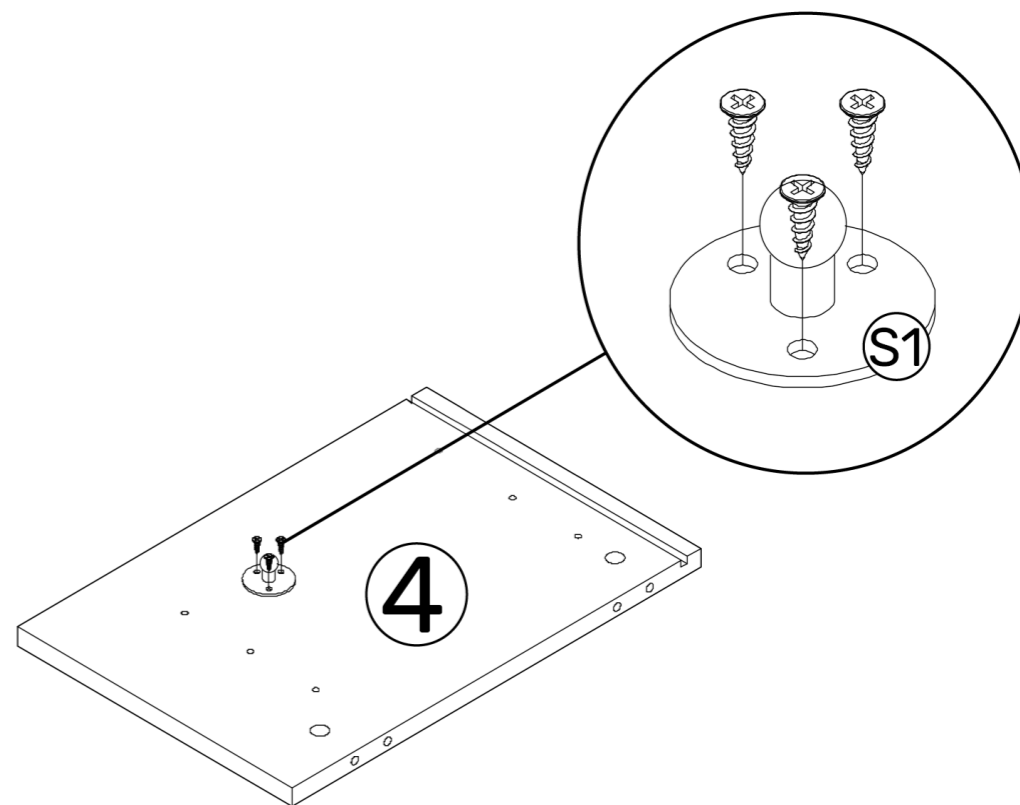
1



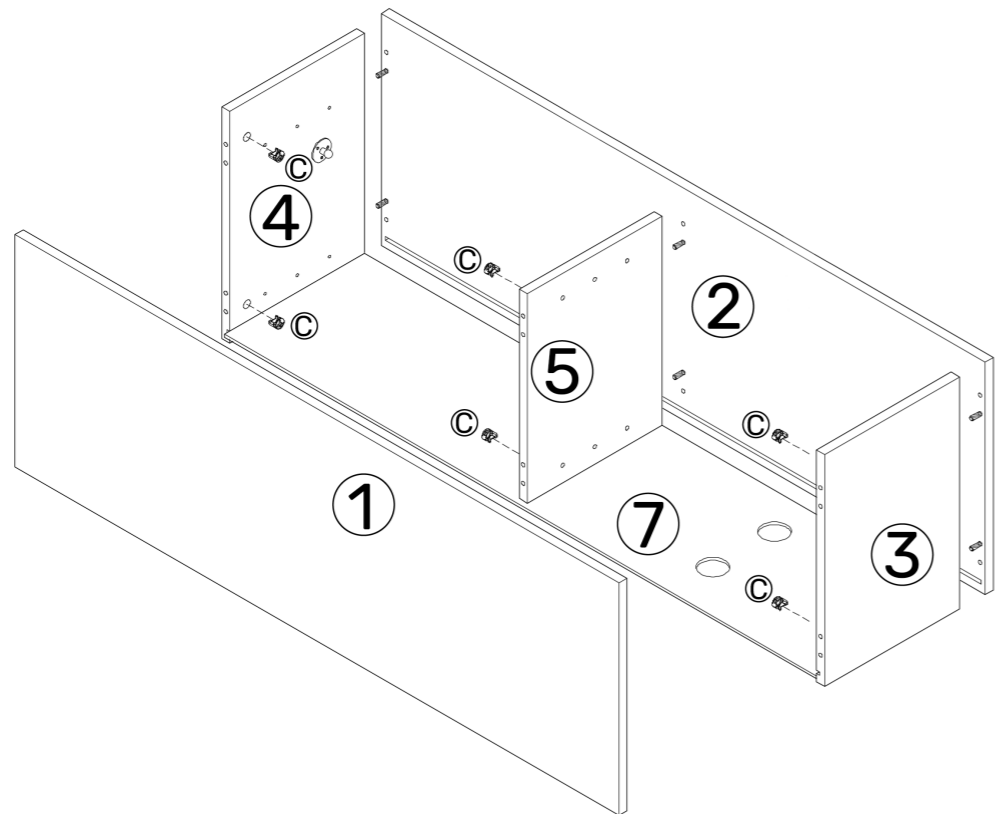
2



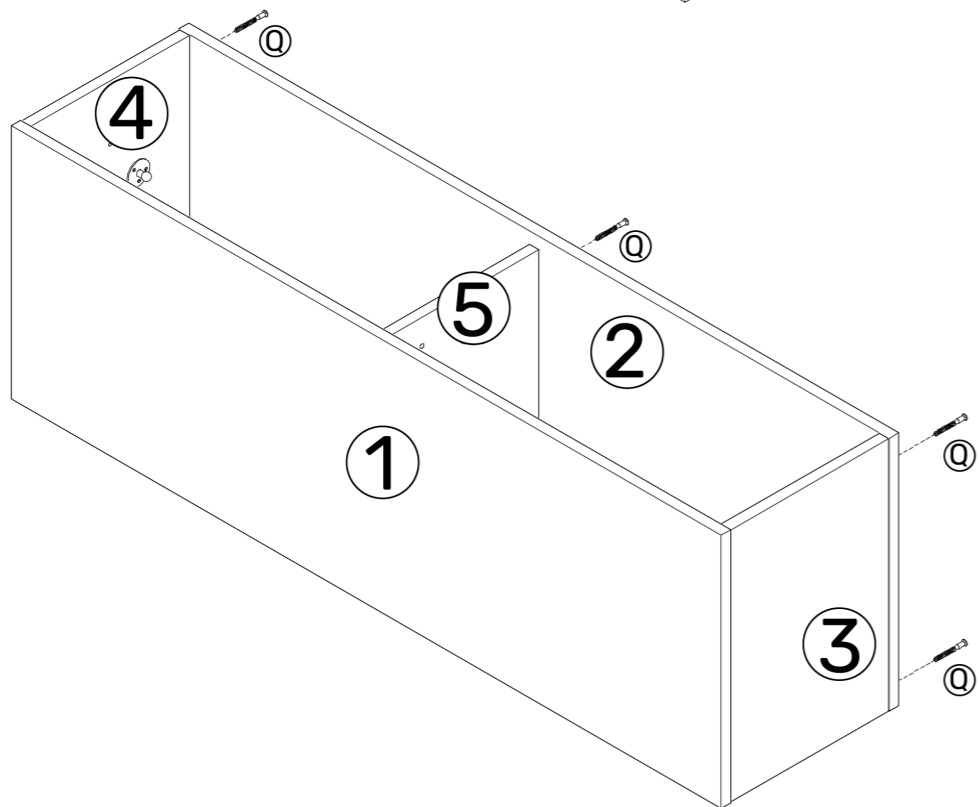
3



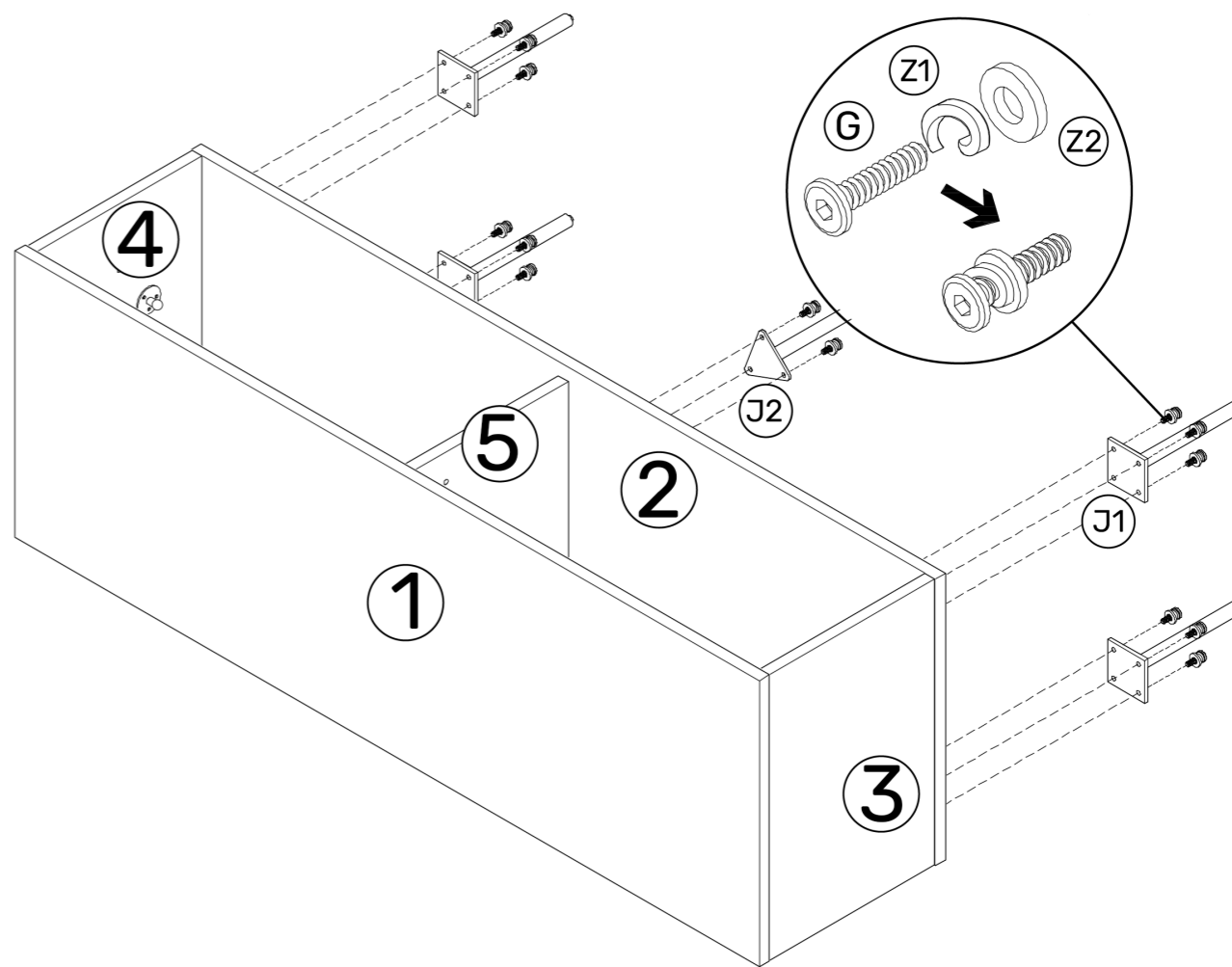
4



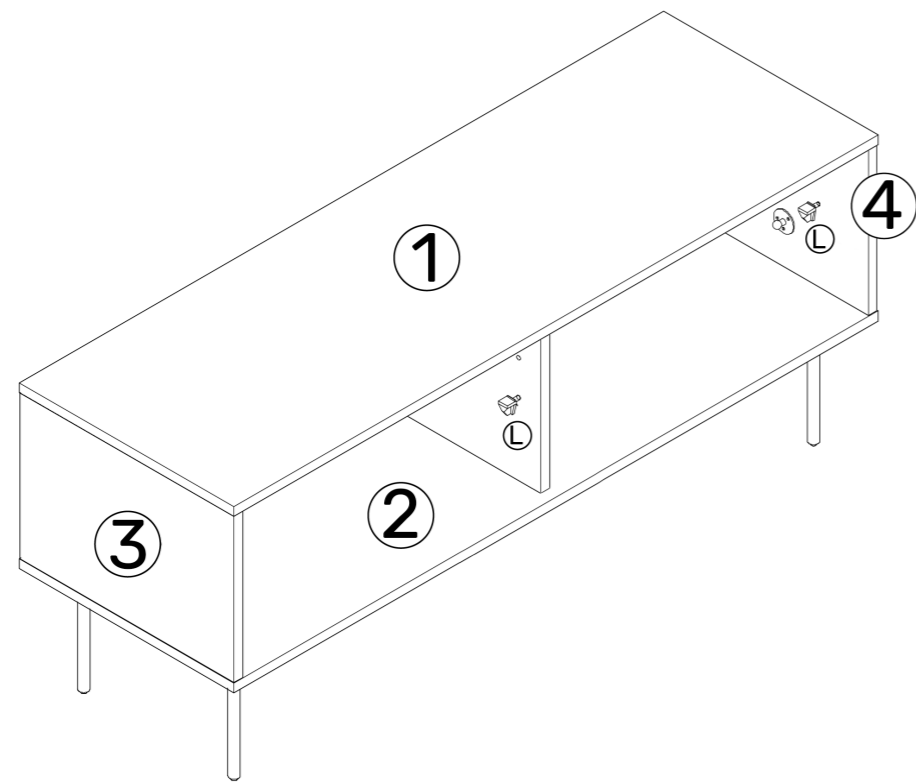
5



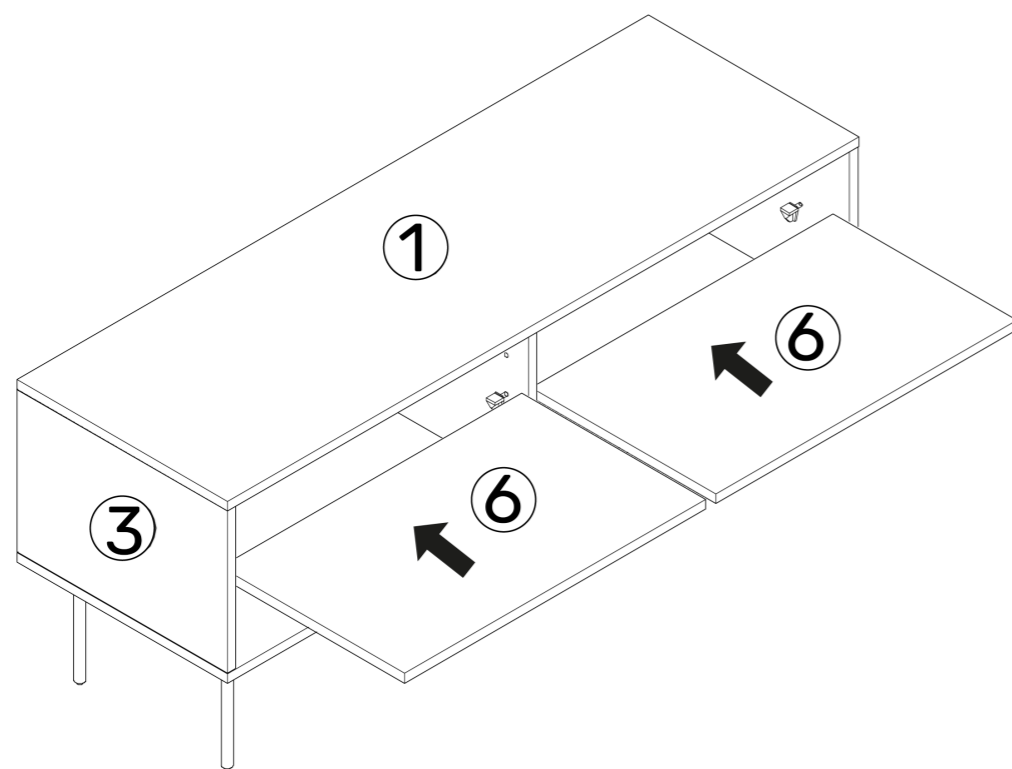
6



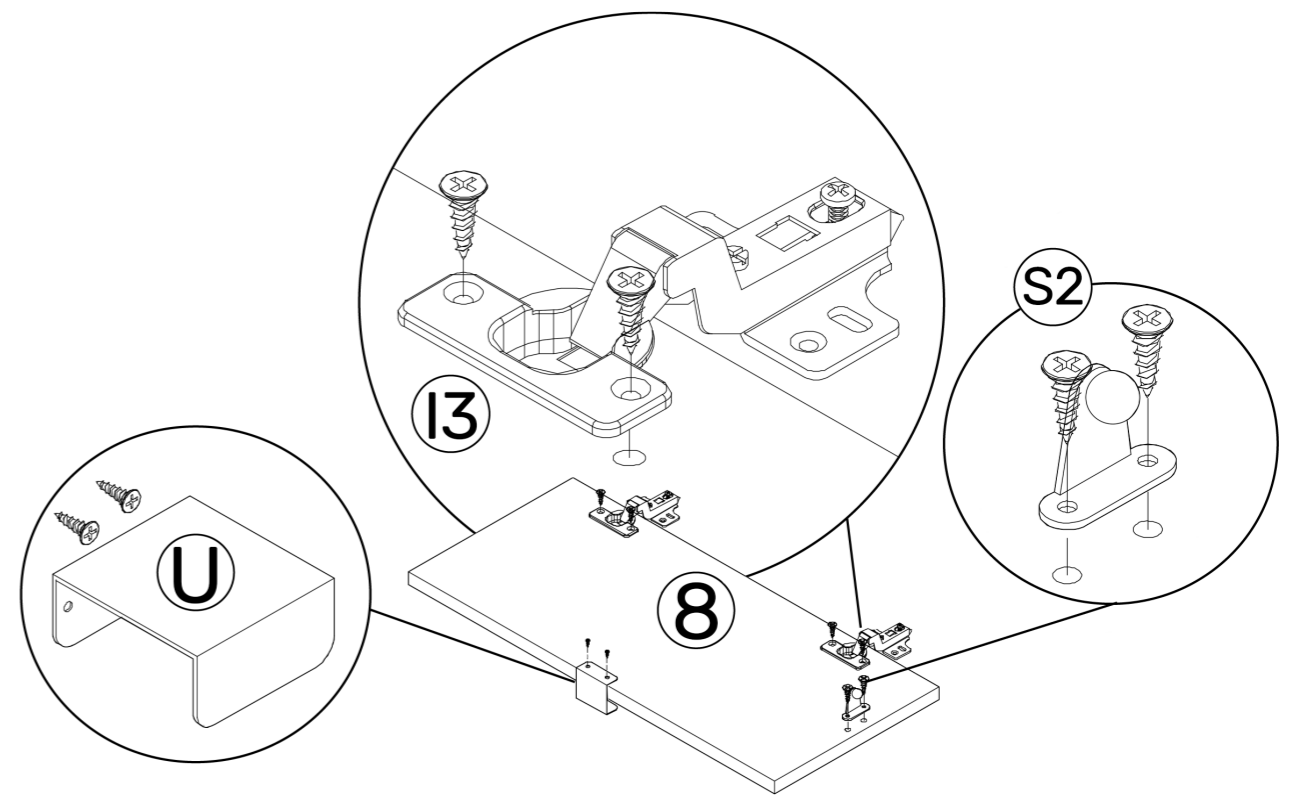
7



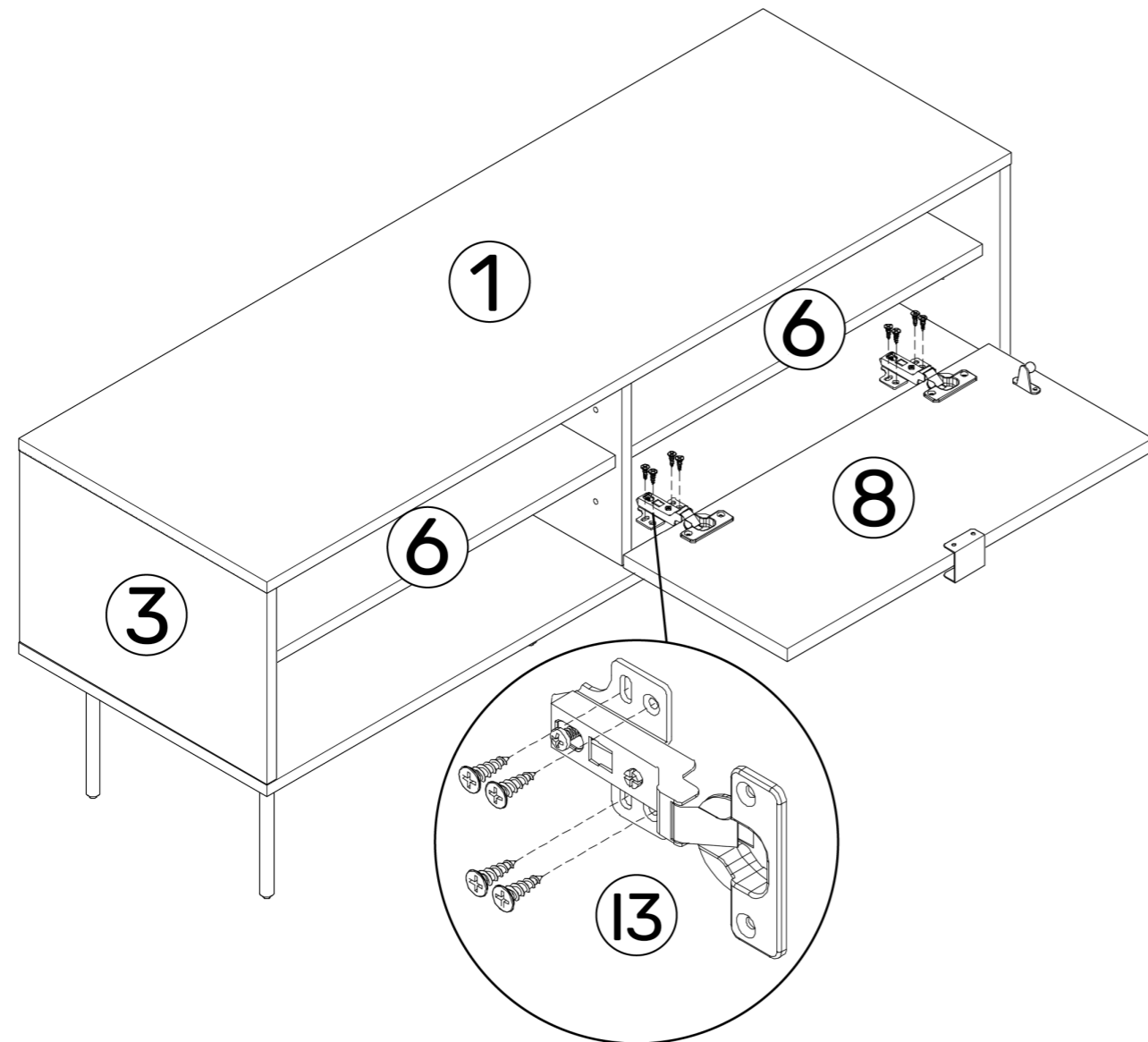
8



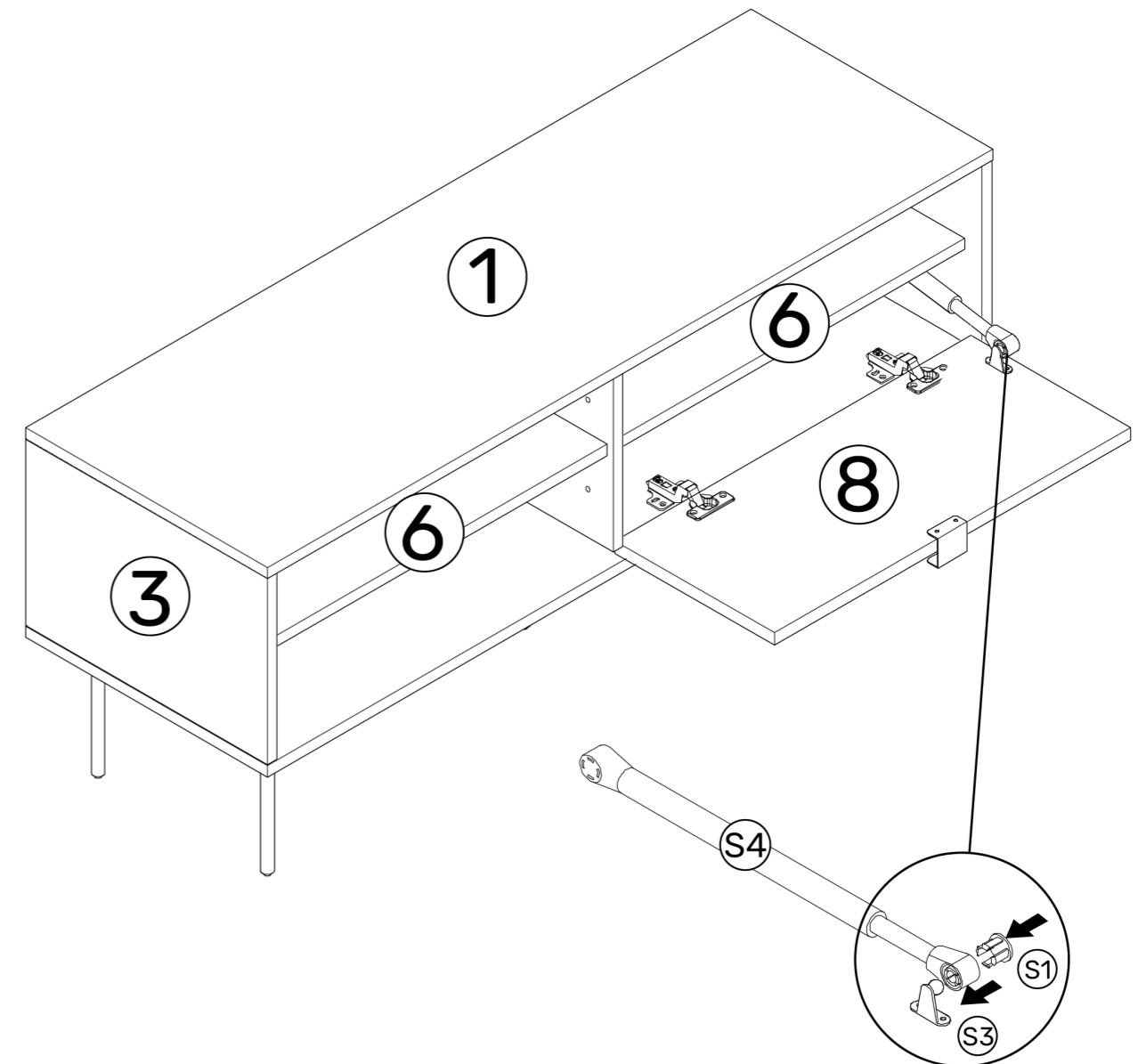
9



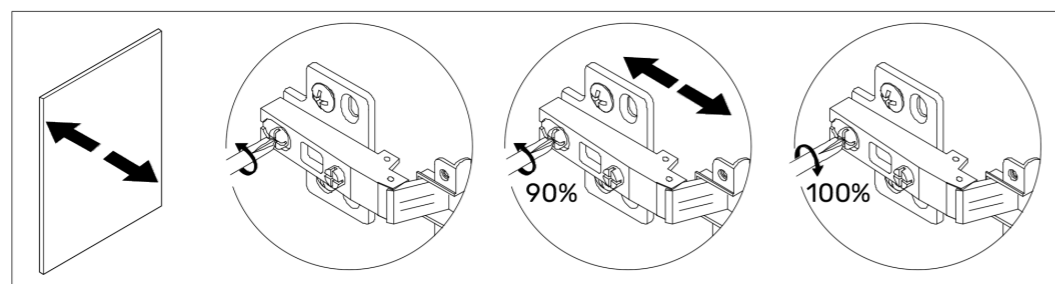
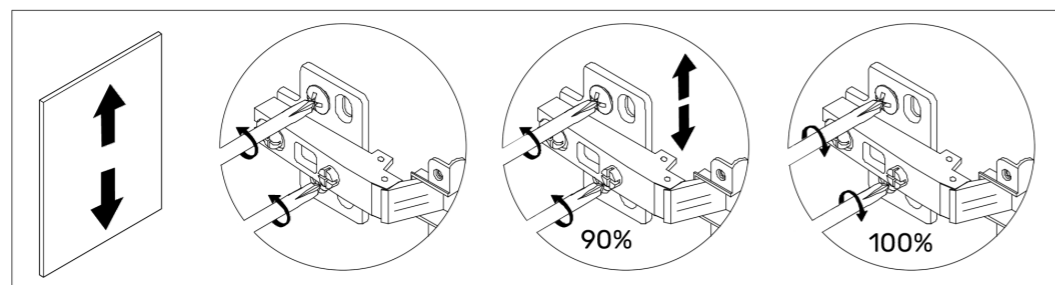
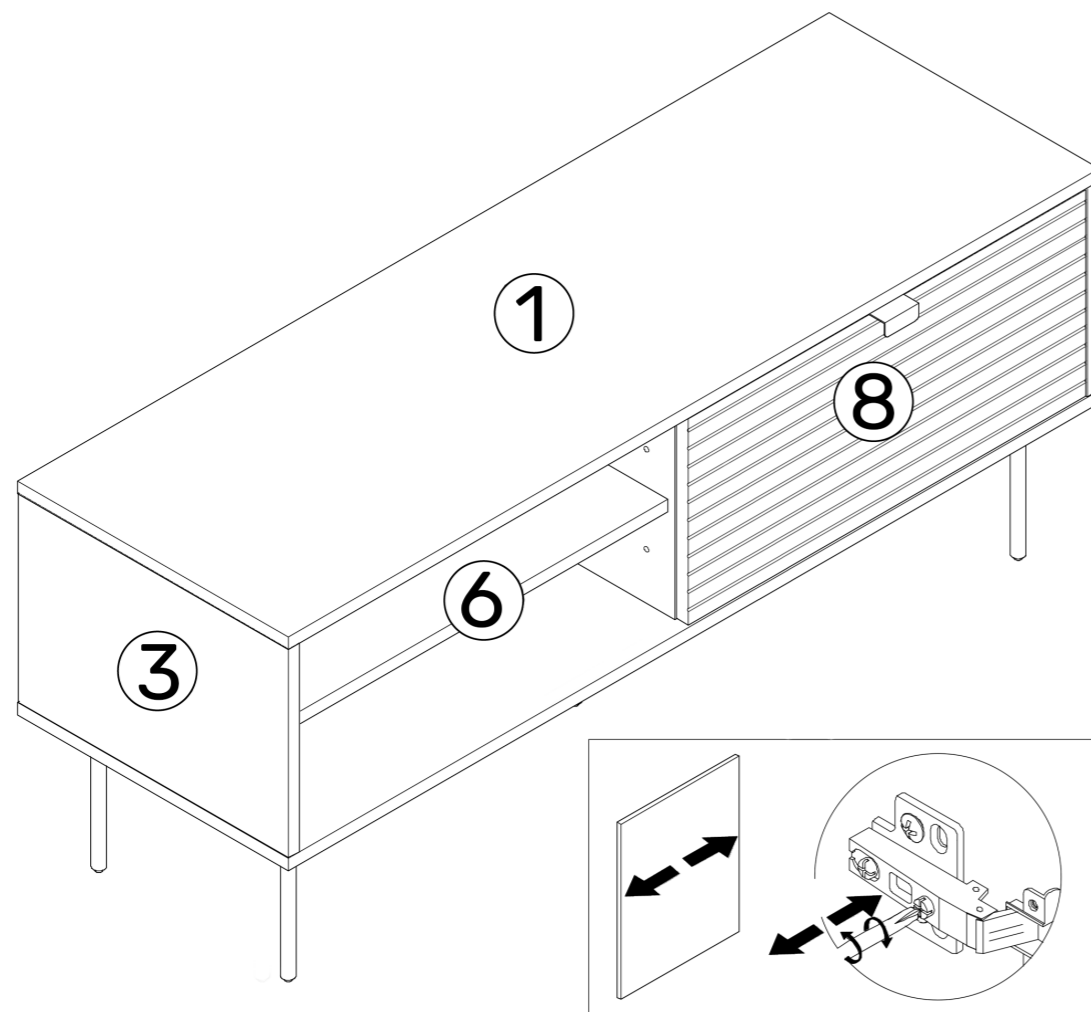
10



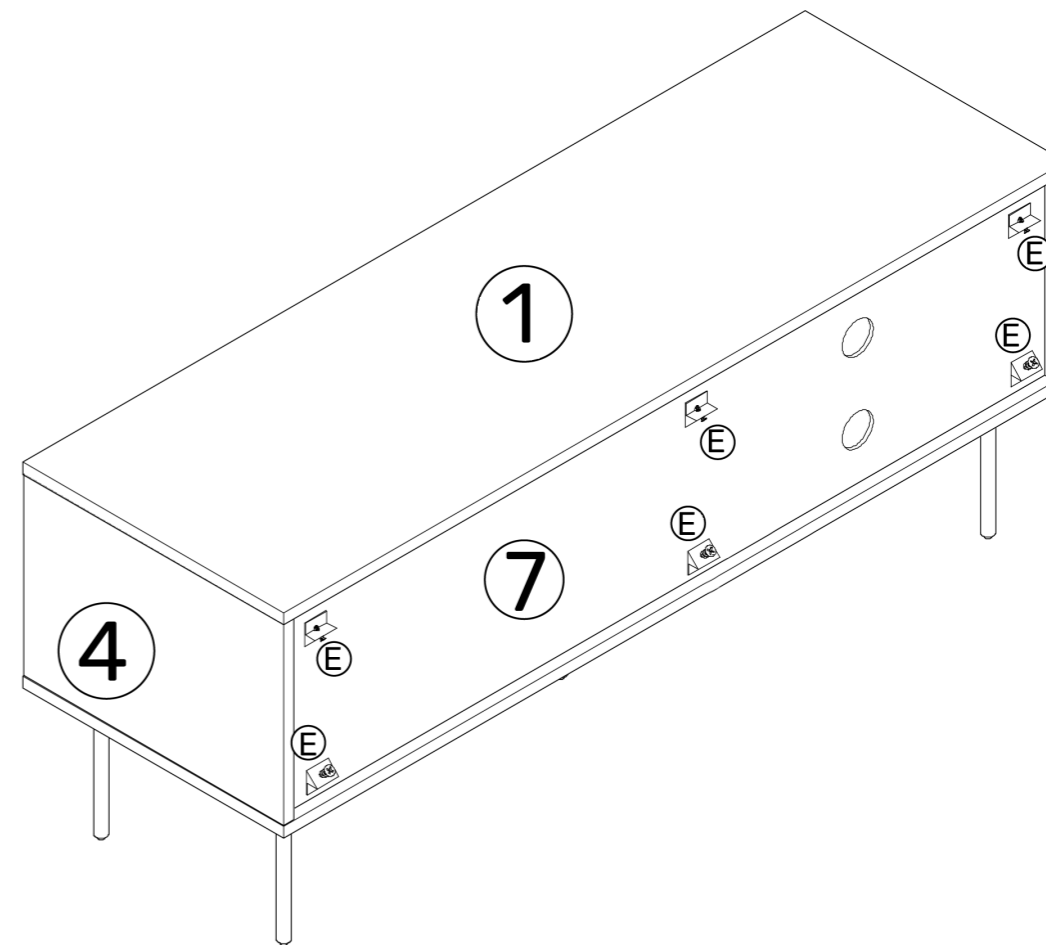
11



12

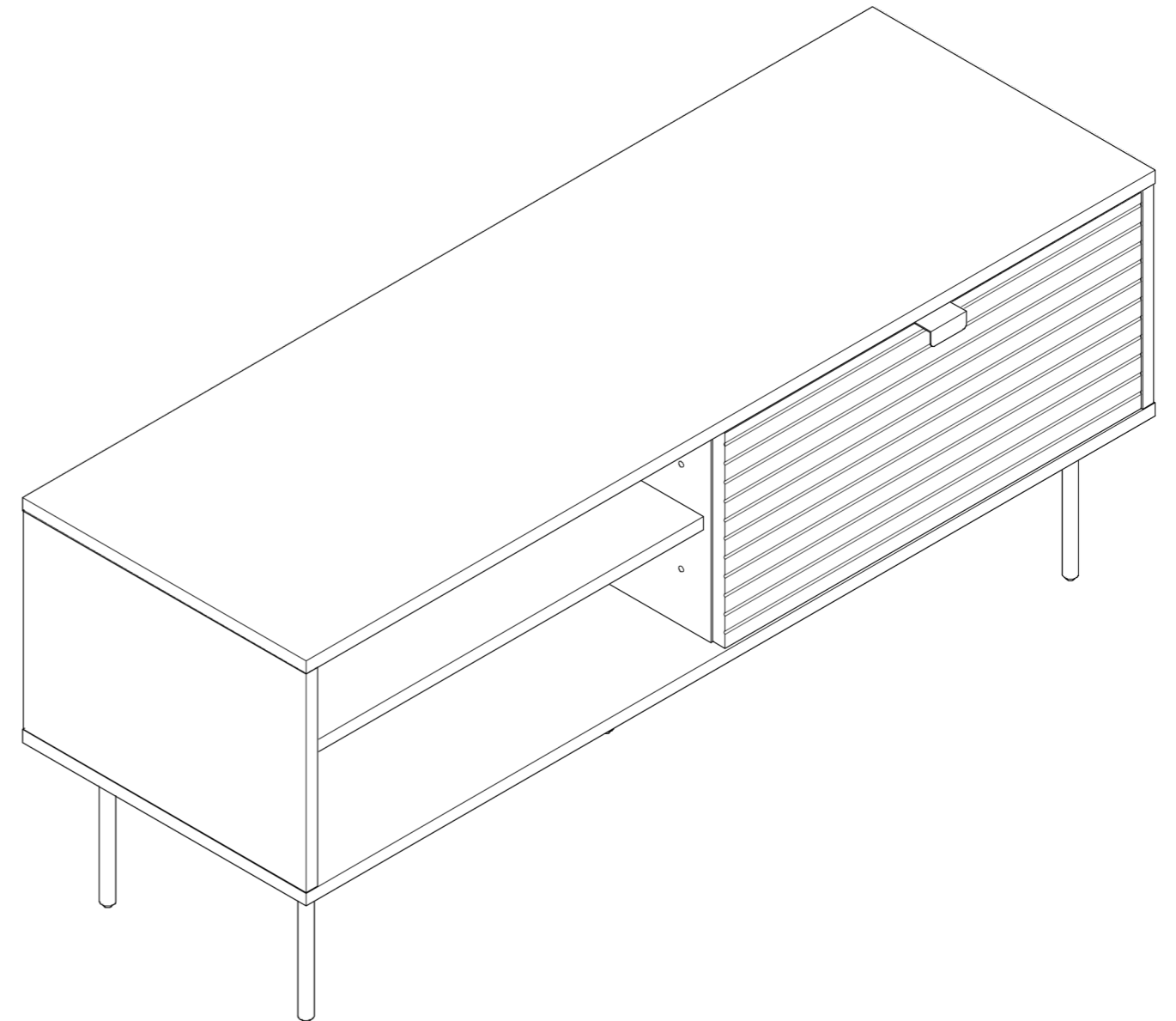
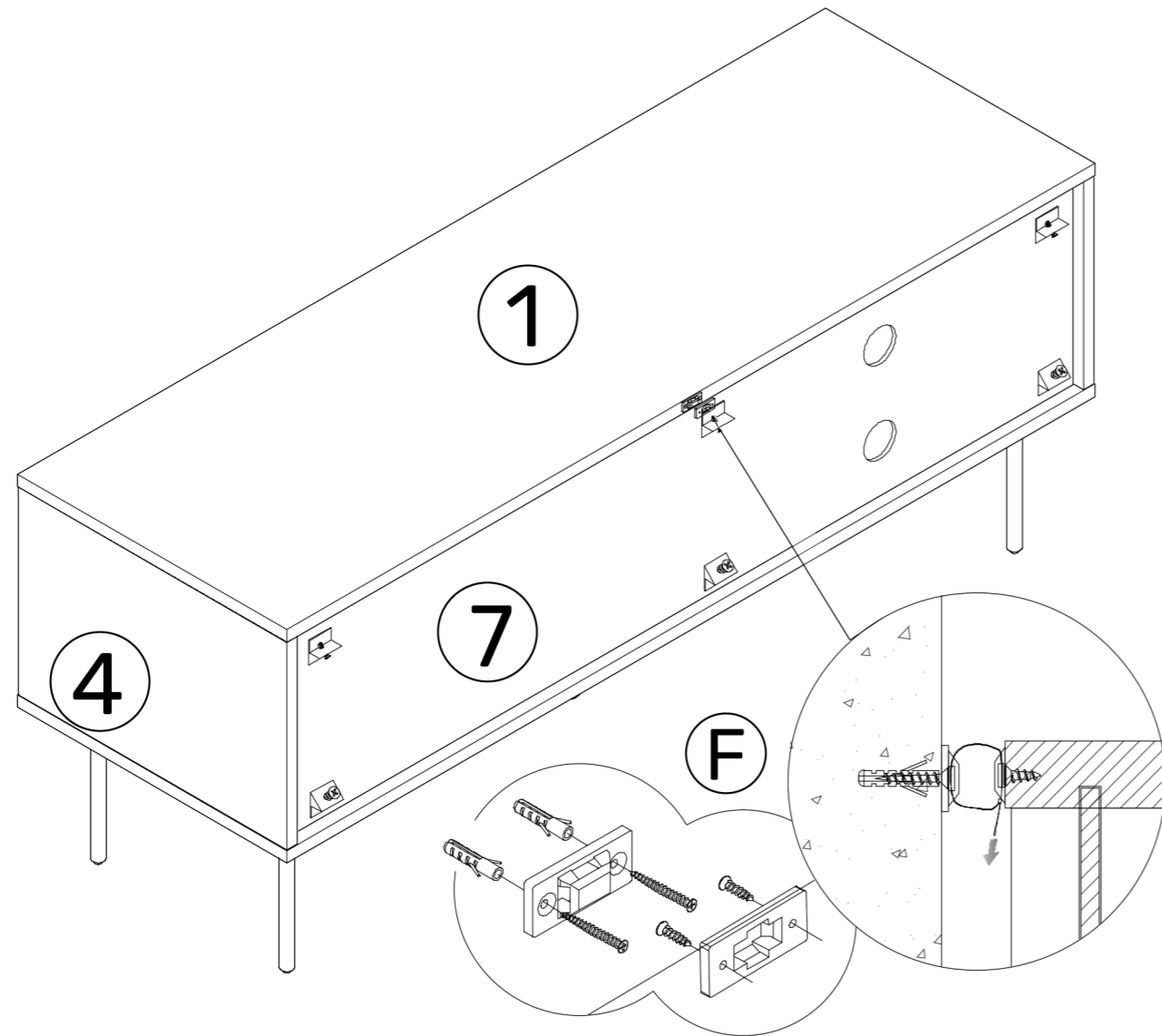


13



- FR** A la fin du montage, ajoutez les caches vis.
- ES** Al final del montaje, añade las tapas de los tornillos.
- EN** At the end of the assembly, add the screw covers.
- DE** Bringen Sie am Ende der Montage die Schraubenabdeckungen an.
- NL** Voeg aan het einde van de assemblage de schroefafdekkingen toe.
- IT** Alla fine dell'assemblaggio, aggiunga le coperture delle viti.

14







- FR** Veuillez conserver ce manuel pour référence ultérieure.  
En cas de problème avec votre produit, nous vous invitons à contacter notre service client par mail à [contact@happygarden.fr](mailto:contact@happygarden.fr) ou par téléphone au +33.3.20.267.567
- ES** Le rogamos conserve este manual de instrucciones para futuras consultas Si encuentra algún problema con su producto, le solicitamos que contacte con nuestro servicio de atención al cliente por correo electrónico: [spv@happy-garden.es](mailto:spv@happy-garden.es) o por teléfono al 919 035 926
- EN** Please keep this manual for future reference.  
If you have any problems with your product, please contact our customer service department by email at [contact@happygarden.fr](mailto:contact@happygarden.fr)
- DE** Bitte bewahren Sie diese Anleitung zum späteren Nachschlagen auf.  
Falls Sie ein Problem mit Ihrem Produkt haben, wenden Sie sich bitte an unseren Kundenservice per E-Mail an [contact@happygarden.fr](mailto:contact@happygarden.fr) oder telefonisch unter 0800.181.5780
- NL** Bewaar deze handleiding voor toekomstig gebruik.  
Indien u problemen heeft met uw product, neem dan contact op met onze klantendienst via e-mail op [contact@happygarden.fr](mailto:contact@happygarden.fr) of per telefoon op +31.85.208.4162
- IT** Si prega di conservare questo manuale per riferimento futuro.  
In caso di problemi con il prodotto, si prega di contattare il nostro servizio clienti via e-mail a [contact@happygarden.fr](mailto:contact@happygarden.fr) o per telefono al 800 58 02 30
- PT** Por favor, guarde este manual para referência futura.  
Se tiver algum problema com o seu produto, contacte por favor o nosso departamento de serviço ao cliente através do e-mail [contact@happygarden.fr](mailto:contact@happygarden.fr)

**happy garden**

Le jardin, ma pièce préférée



ALLSTORE SAS  
121 allée Hélène Boucher  
PA du Moulin  
59118 WAMBRECHIES  
FRANCE