

REF: GABONAO1V01

SKU: BONAUBEIGE

Notice de montage

VERSION 1

PONO.: VN24-ID023

Page 1

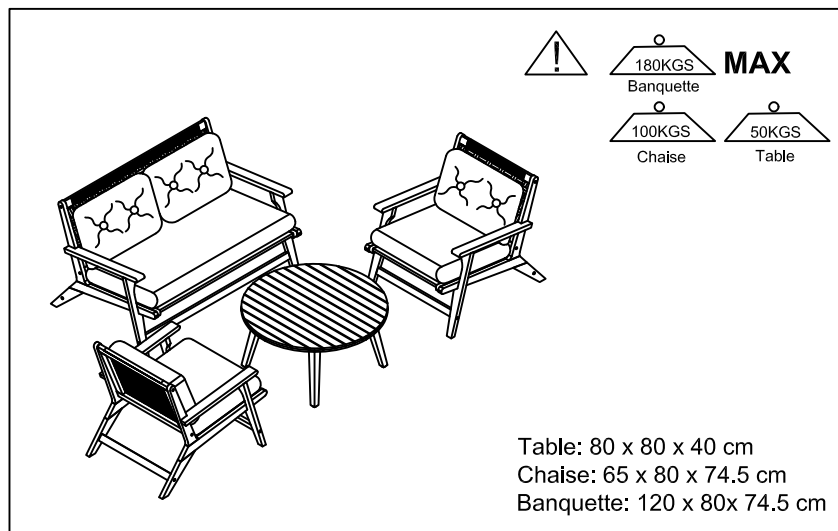



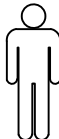
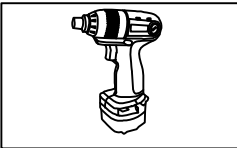
Important : Assurez-vous d'avoir reçu toutes les pièces avant de commencer le montage de vos meubles.

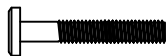





Notice à conserver pour utilisation ultérieure ou demande de SAV




sav_mobilier@idcom-france.com



 90 MN	 2	NOMBRE DE COLIS <div style="border: 1px solid black; padding: 5px; display: inline-block;">3</div>	Surface de montage <div style="border: 1px solid black; padding: 5px; display: inline-block;">3m²</div>
<p>Notice à conserver pour utilisation ultérieure ou demande de SAV</p> <p>Important : Assurez-vous d'avoir reçu toutes les pièces avant de commencer le montage de vos meubles.</p> <p>Ne jetez aucun emballage avant d'avoir vérifié que vous disposez de toutes les pièces et de l'ensemble des accessoires.</p> <p>Outils nécessaires: Visseuse</p> <div style="text-align: center;">  </div>			

①		x18	②		x18	③		x6	④		x8
⑤		x4	⑥		x8						

REF: GABONAO1V01

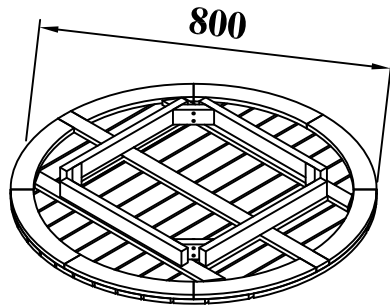
Notice de montage

Page 2

SKU: BONAUBEIGE

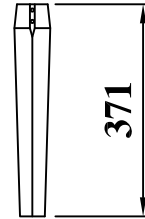
Carton 1

P



X1

Q



X4

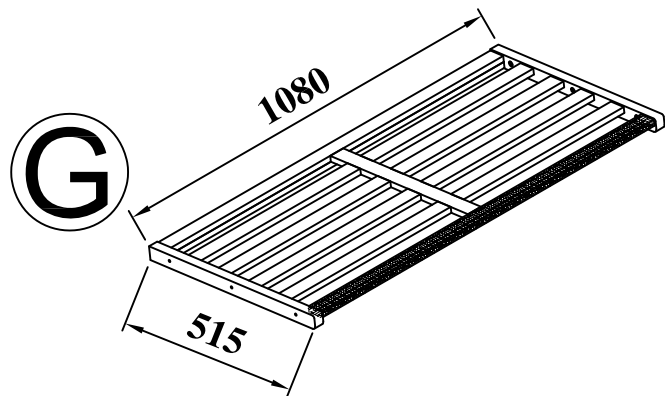
REF: GABONAO1V01

Notice de montage

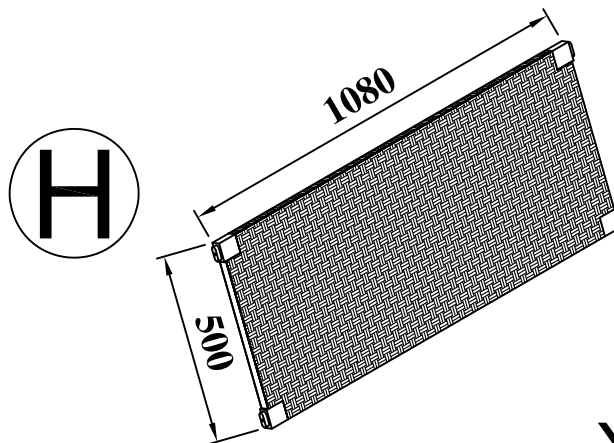
Page 3

SKU: BONAUBEIGE

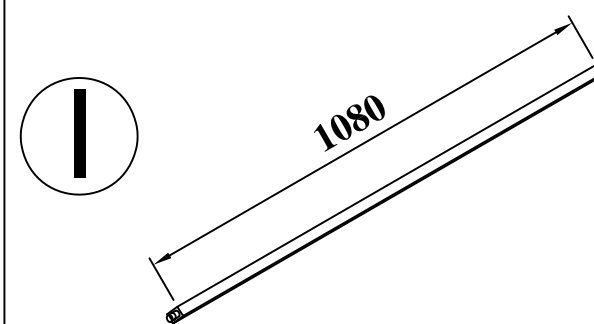
Carton 2



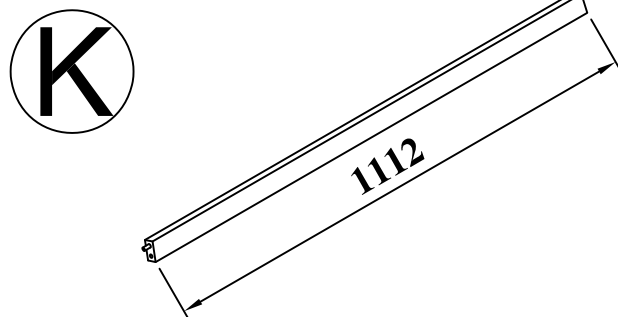
X1



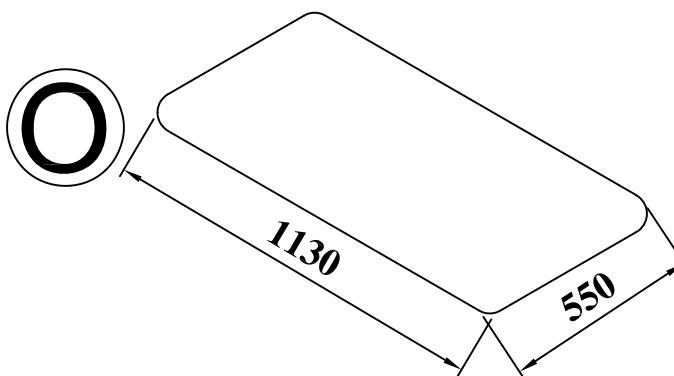
X1



X1



X1



X1

REF: GABONAO1V01

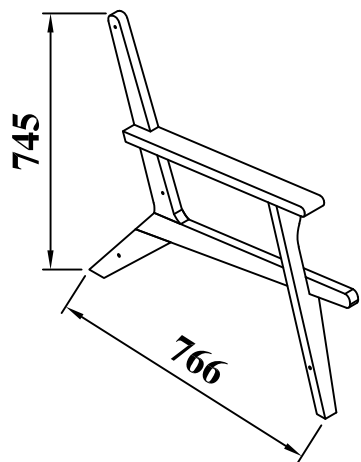
Notice de montage

Page 4

SKU: BONAUBEIGE

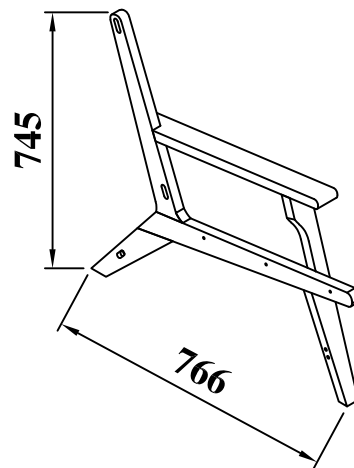
Carton 3

A



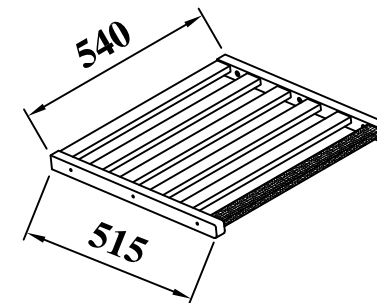
X3

B



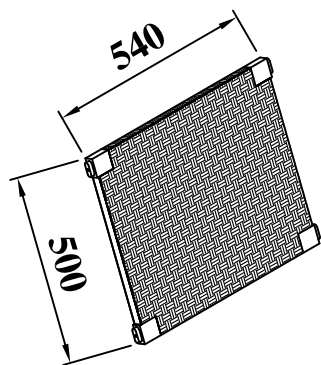
X3

C



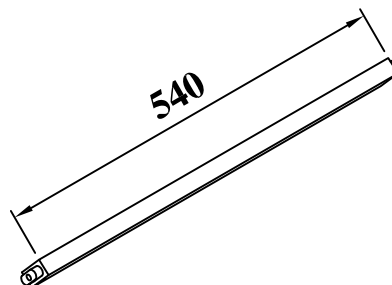
X2

D



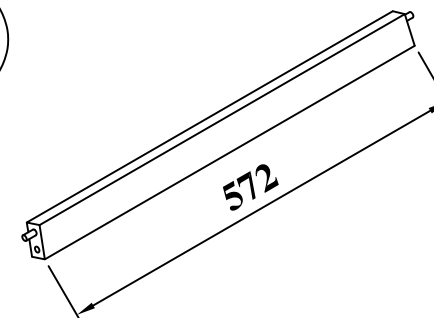
X2

E



X2

F



X2

REF: GABONAO1V01

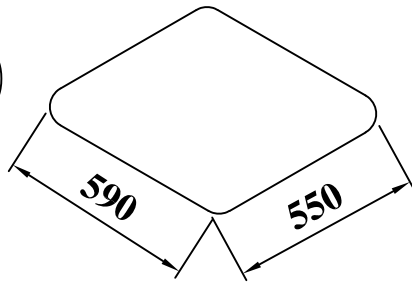
Notice de montage

Page 5

SKU: BONAUBEIGE

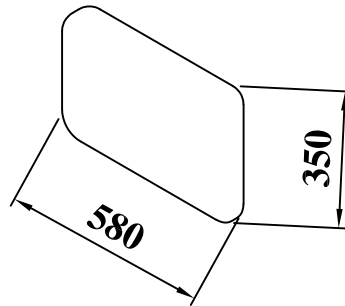
Carton 3

M



X2

N



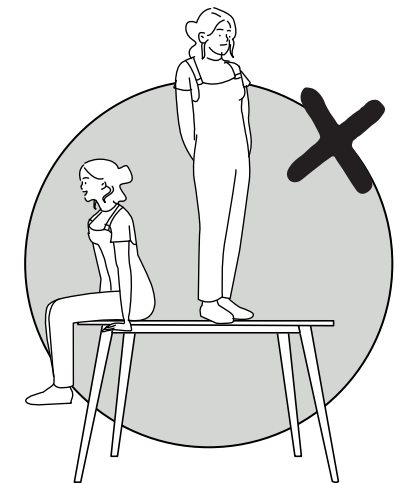
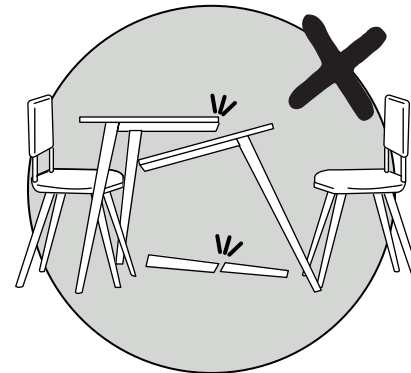
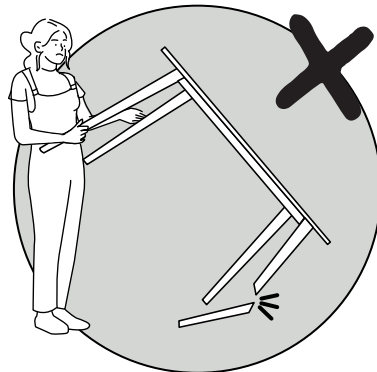
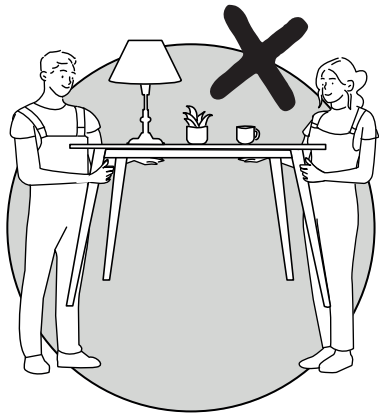
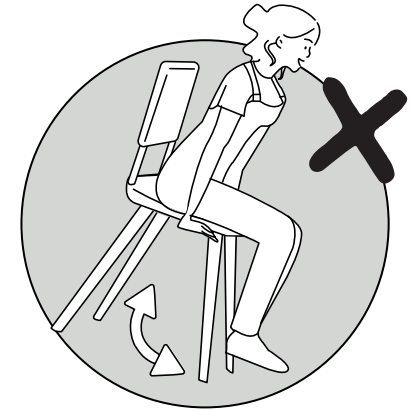
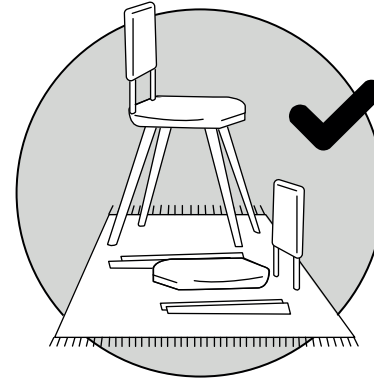
X4

REF: GABONAO1V01

SKU: BONAUBEIGE

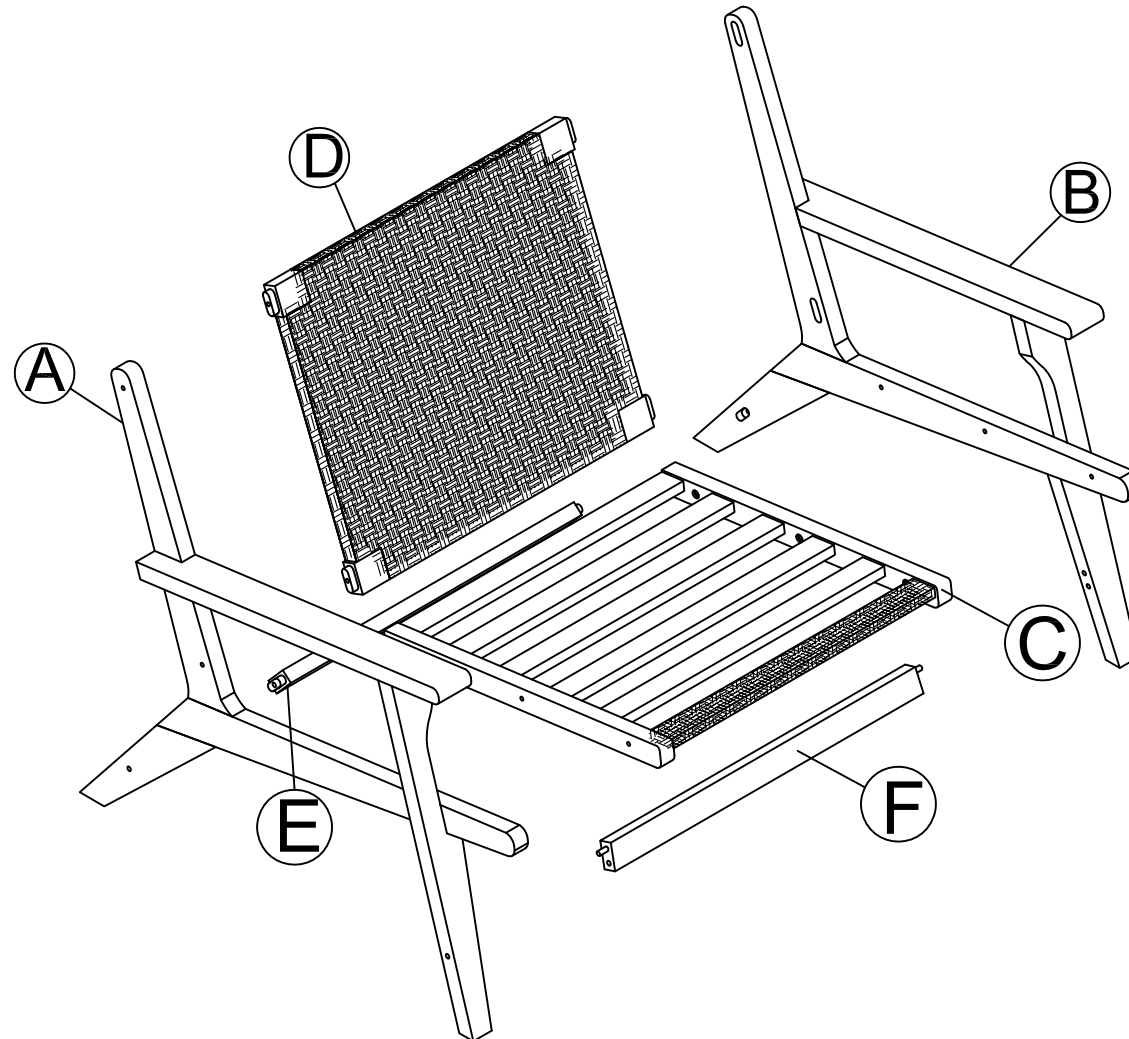
Notice de montage

Page 6



X2

1






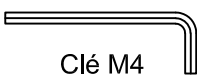
REF: GABONAO1V01

Notice de montage

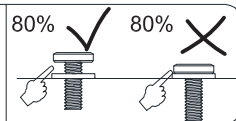
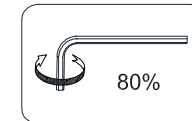
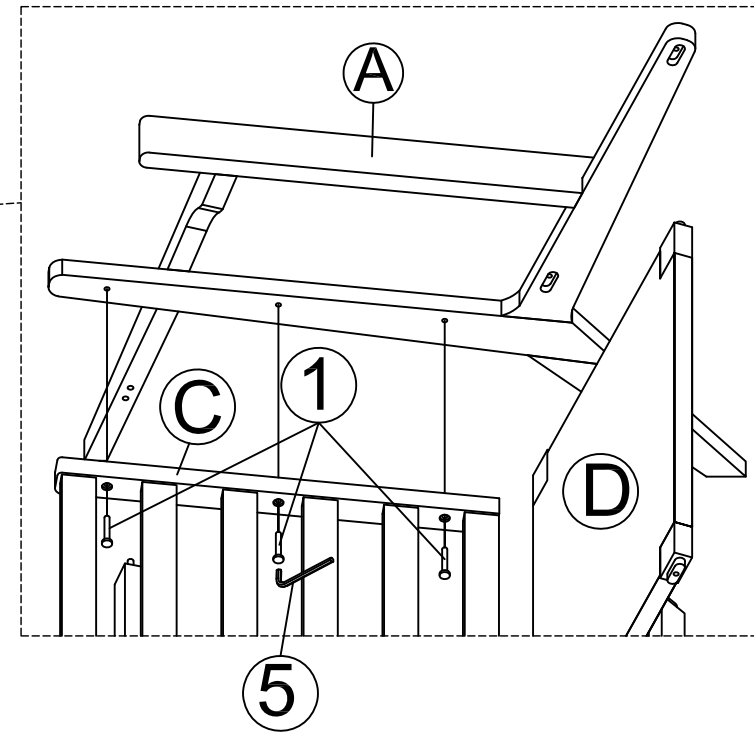
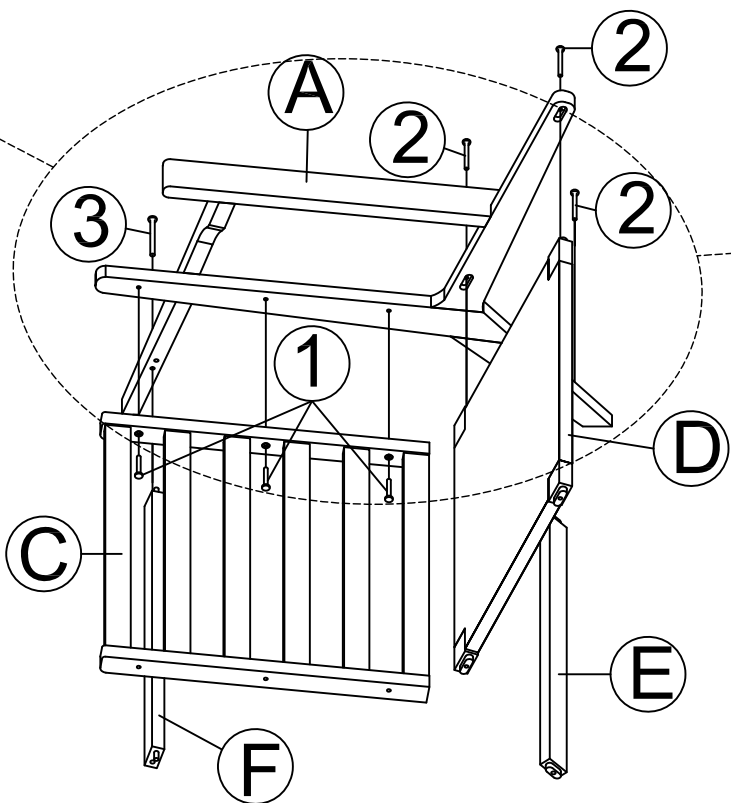
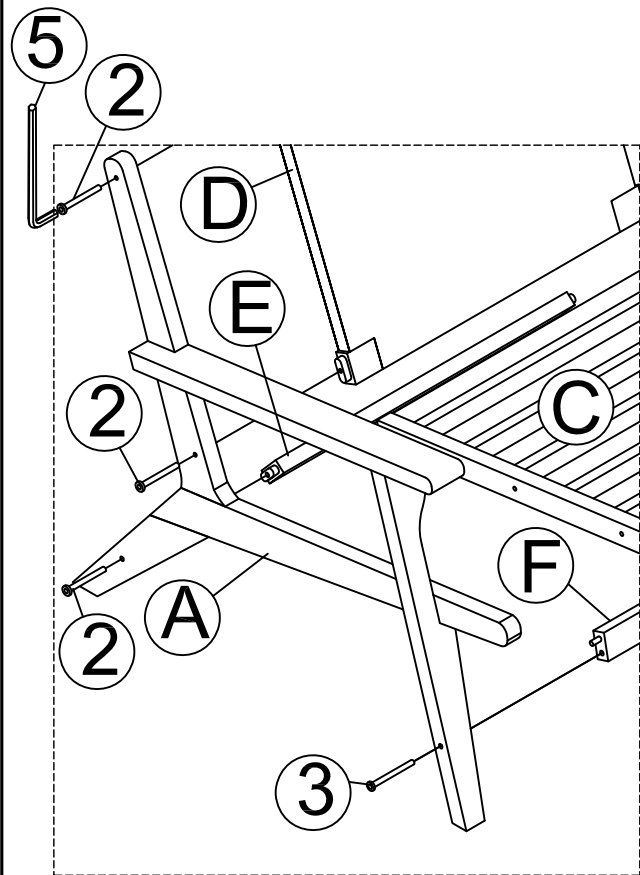
Page 8

SKU: BONAUBEIGE

X2

① X3	 Boulon M6x35	② X3	 Vis M6x60
③ X1	 Vis M6x90	⑤ X2	 Clé M4

2



REF: GABONAO1V01

Notice de montage

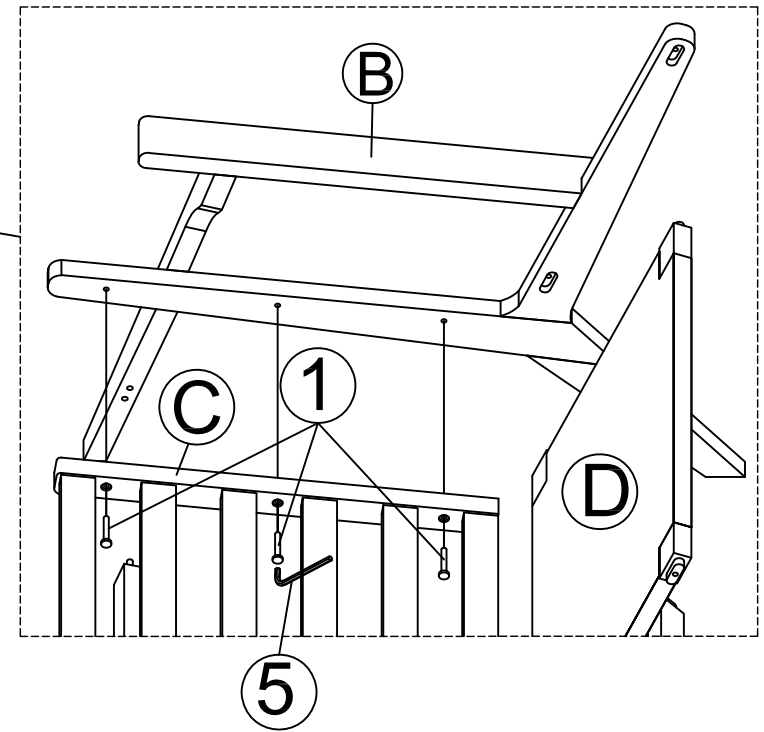
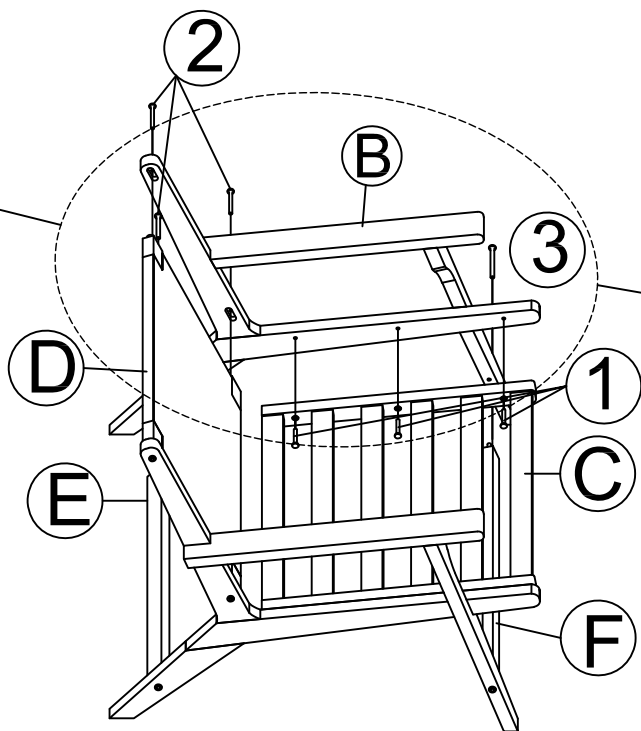
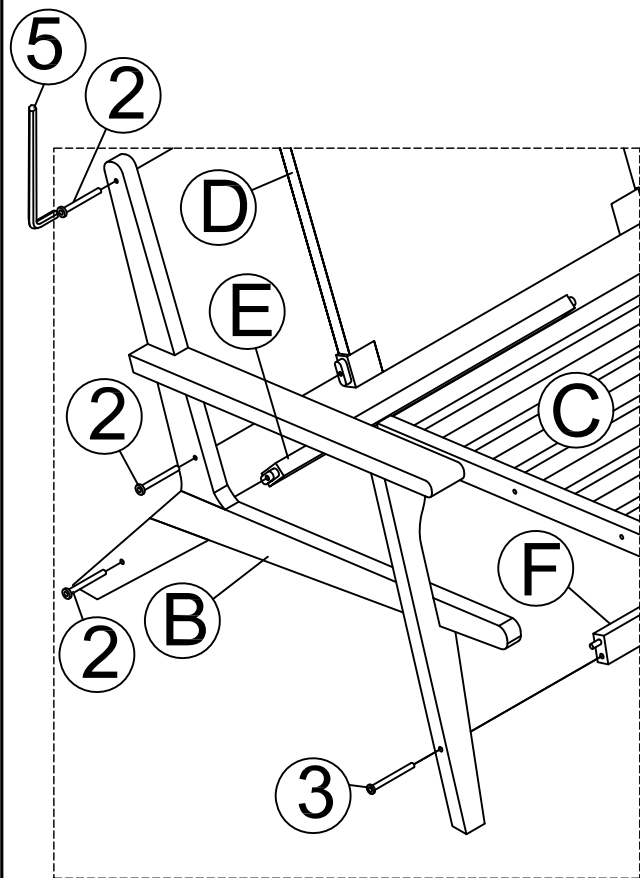
Page 9

SKU: BONAUBEIGE

X2

① X3	 Boulon M6x35	② X3	 Vis M6x60
③ X1	 Vis M6x90	⑤ X2	 Clé M4

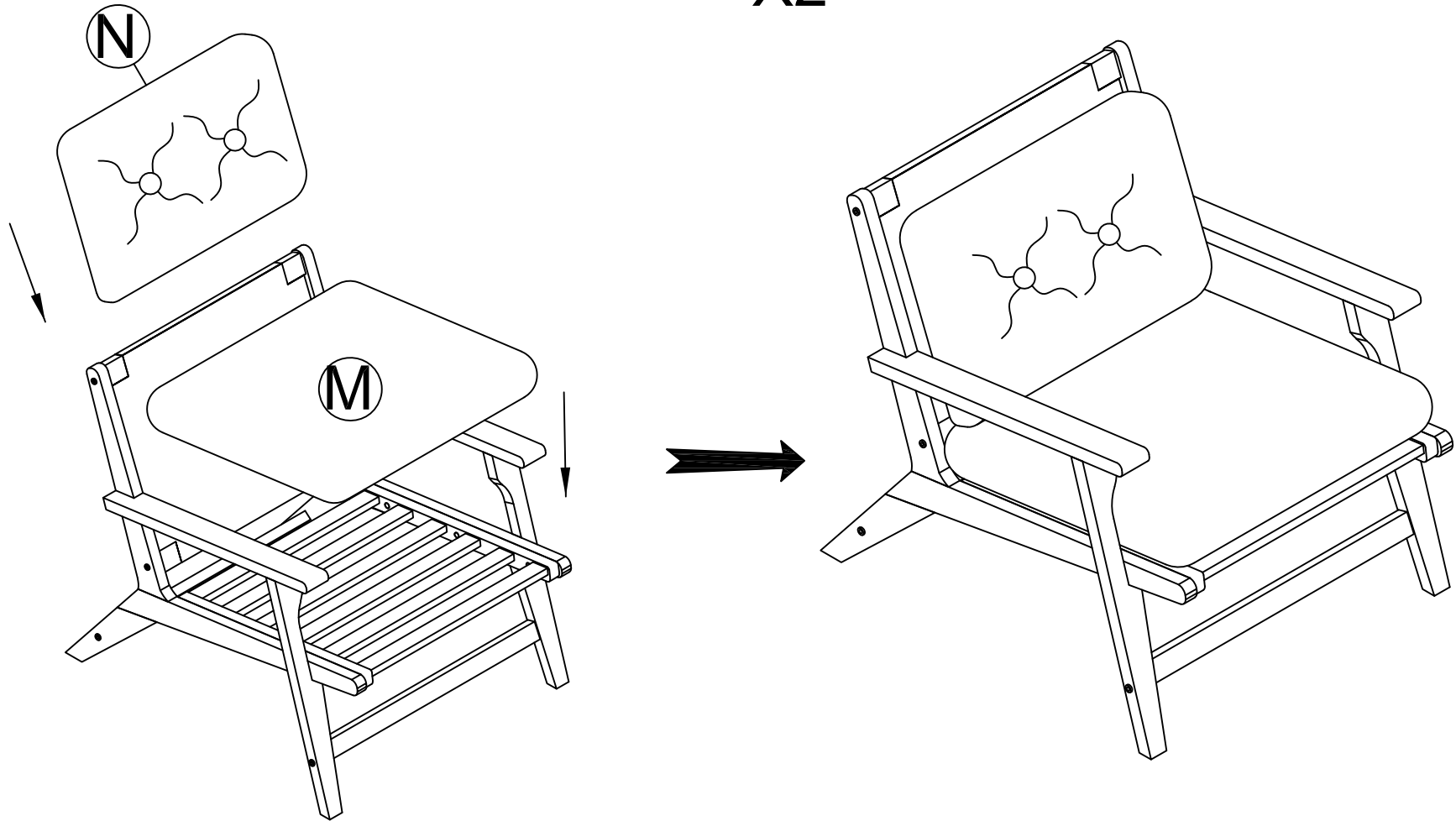
3



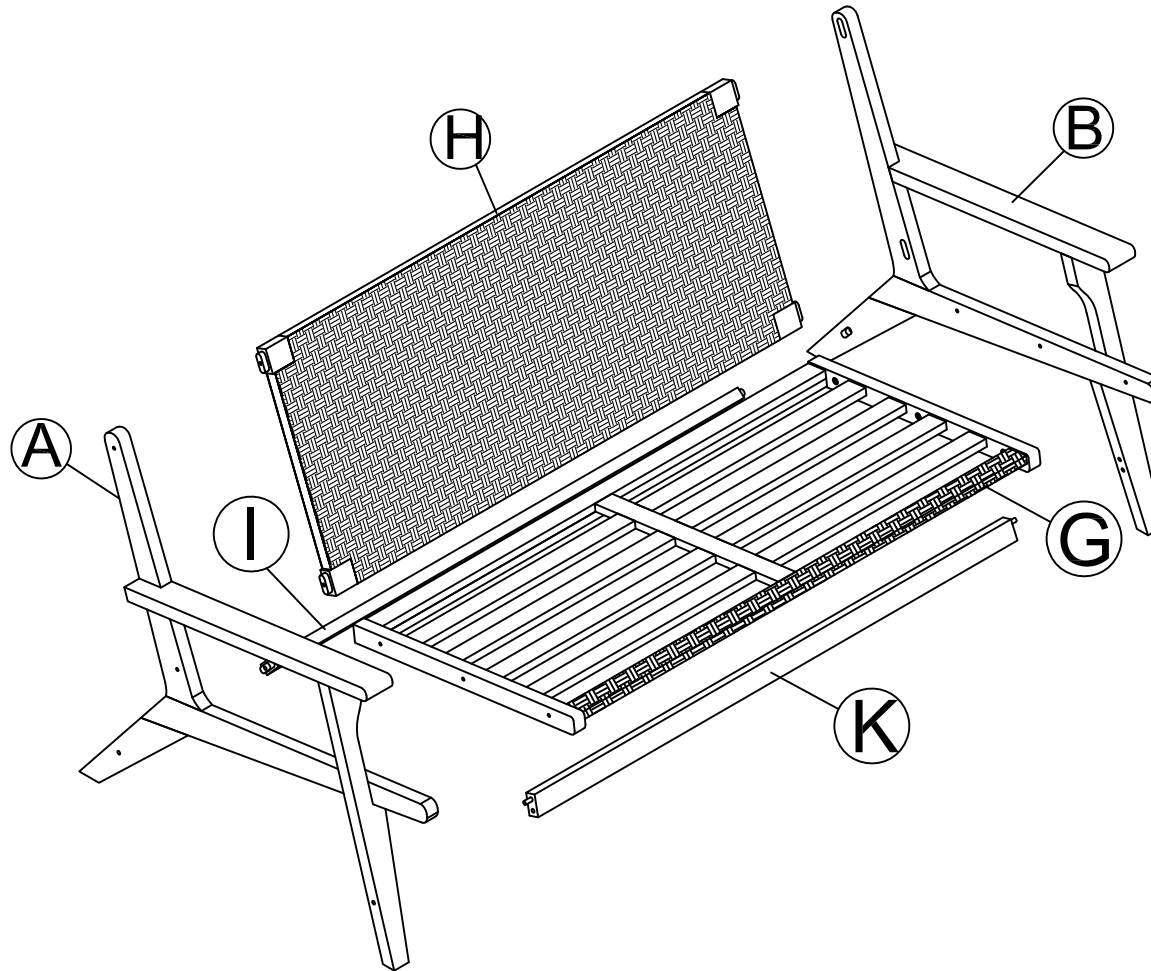
80%  80%  80%  80% 

4

X2



5







REF: GABONAO1V01

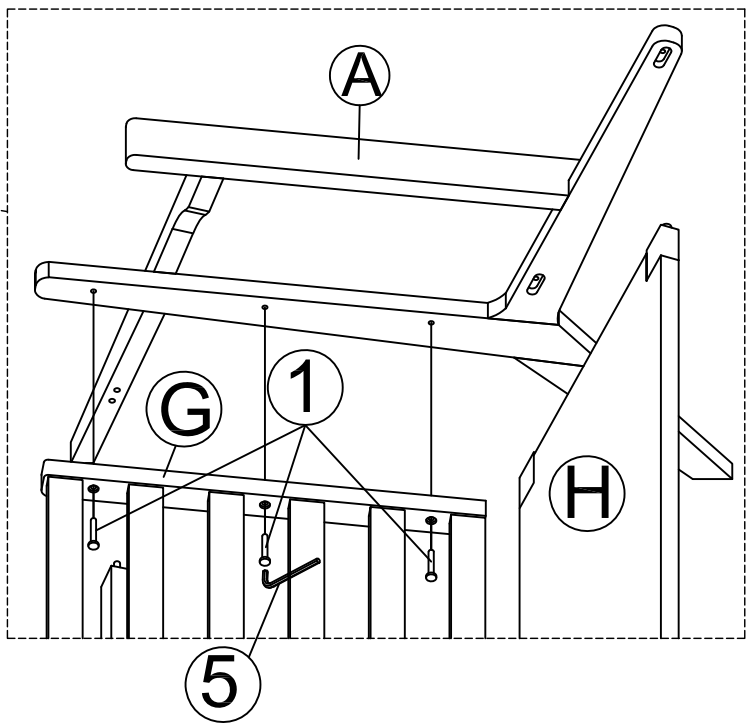
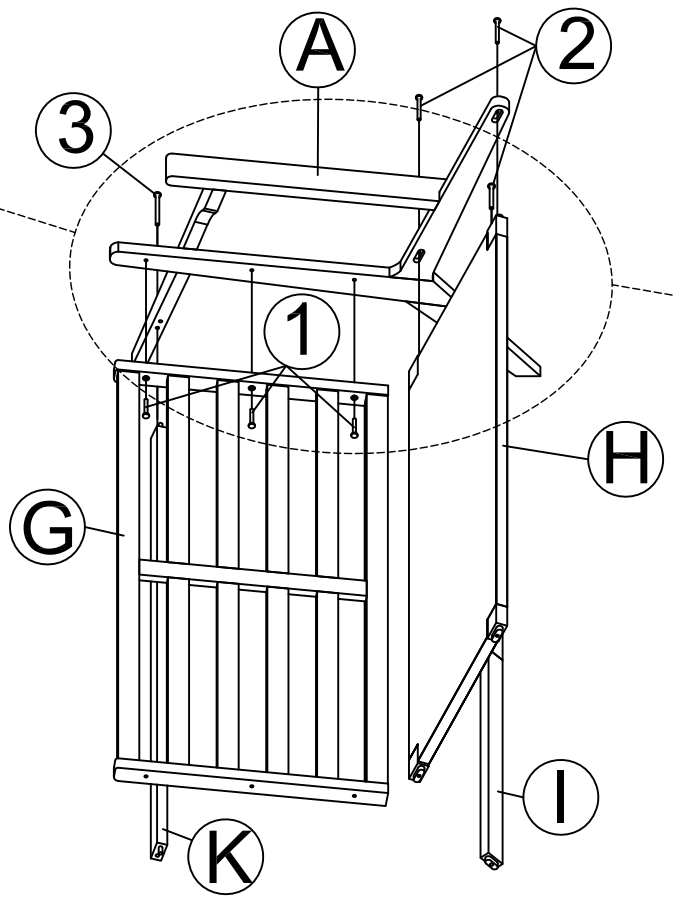
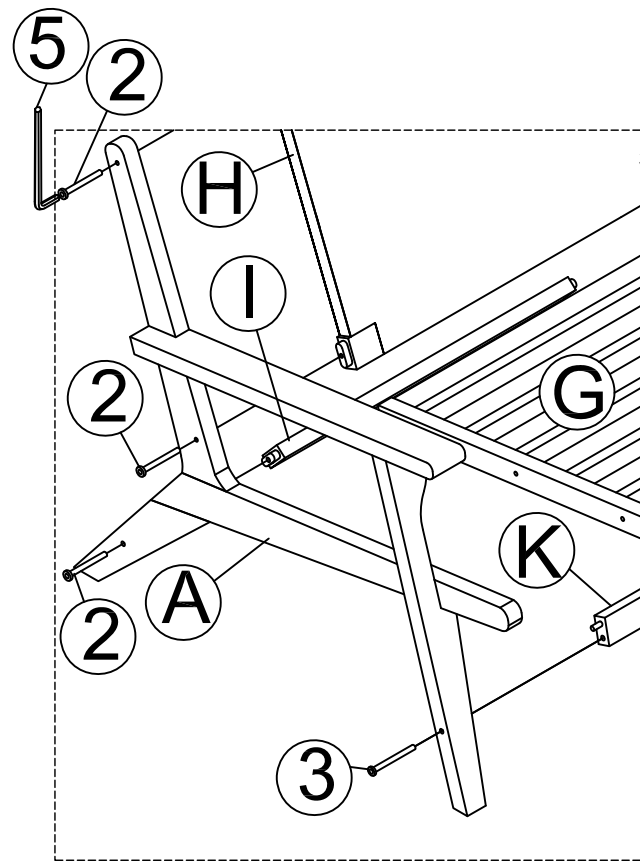
Notice de montage

Page 12

SKU: BONAUBEIGE

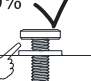
6

① X3	 Boulon M6x35	② X3	 Vis M6x60
③ X1	 Vis M6x90	⑤ X2	 Clé M4



80%  80%



80%  80% 


REF: GABONAO1V01

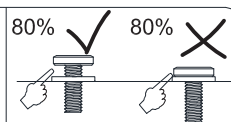
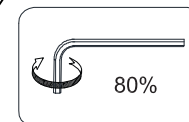
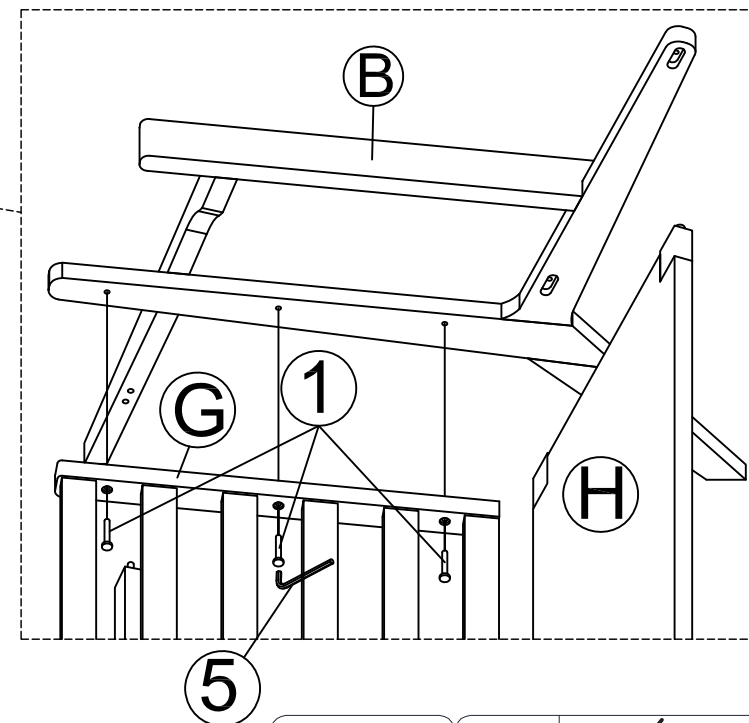
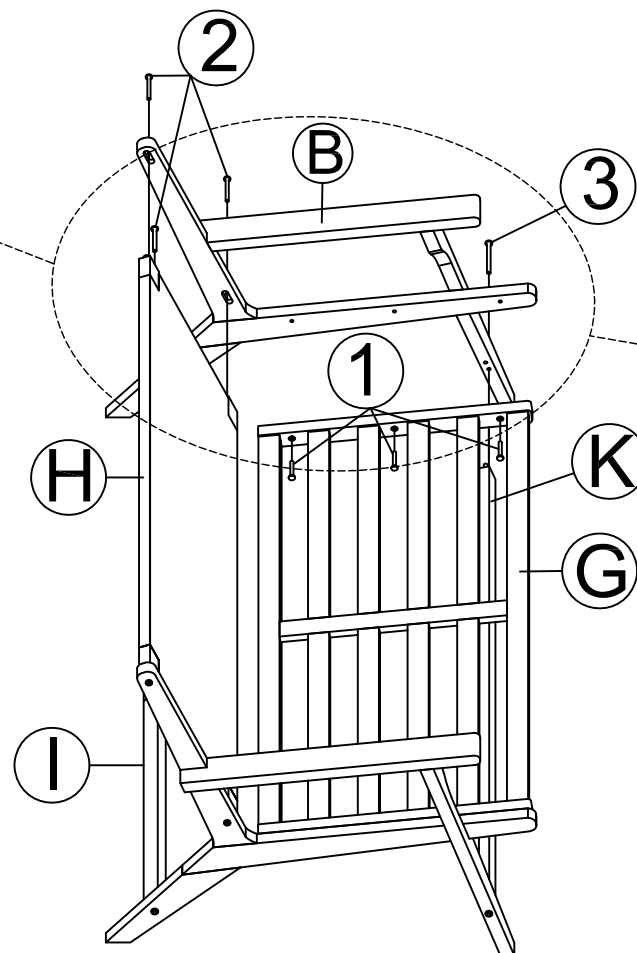
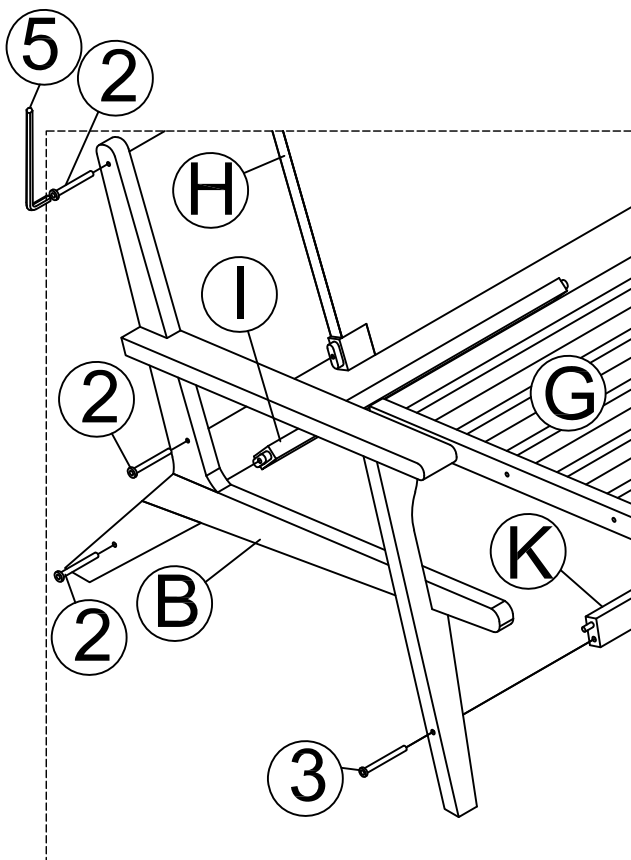
Notice de montage

Page 13

SKU: BONAUBEIGE

7

① X3	 Boulon M6x35	② X3	 Vis M6x60
③ X1	 Vis M6x90	⑤ X2	 Clé M4



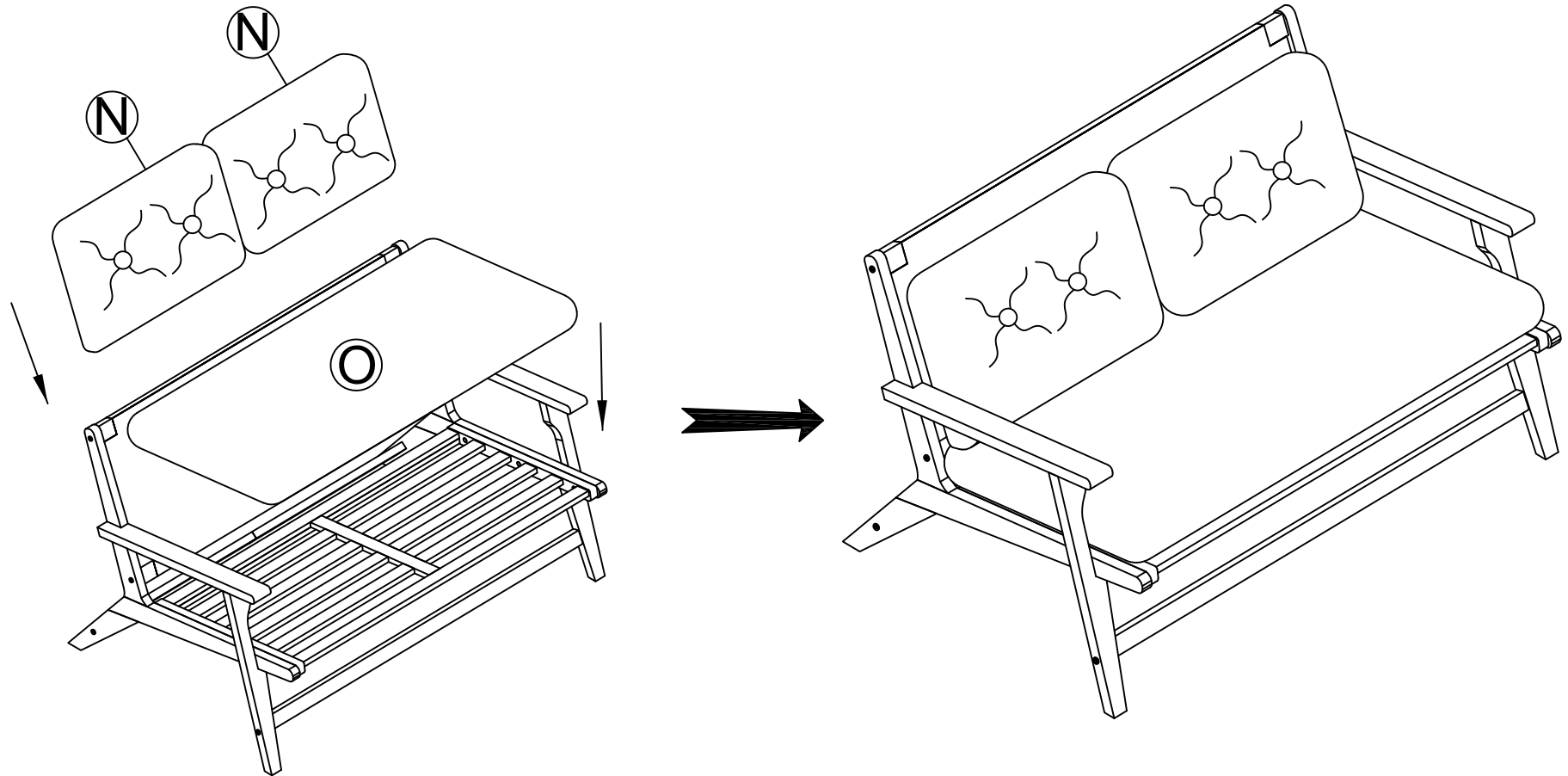
REF: GABONAO1V01

Notice de montage

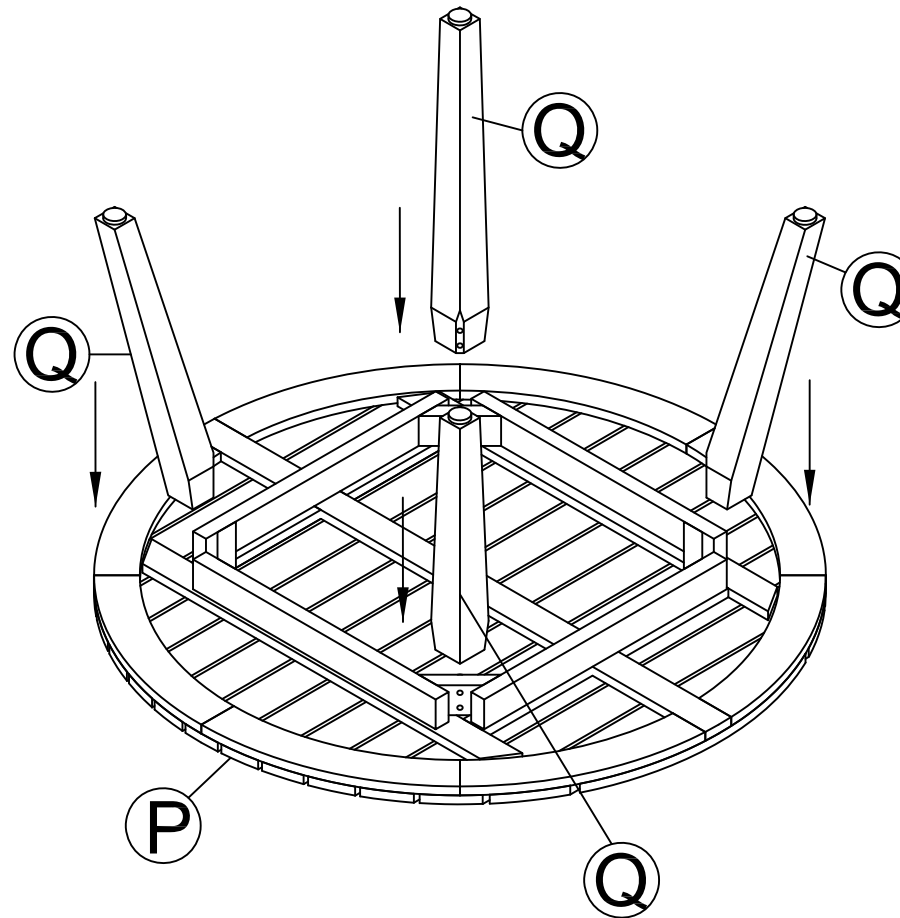
Page 14

SKU: BONAUBEIGE

8



9



REF: GABONAO1V01

SKU: BONAUBEIGE

Notice de montage

Page 16

10

⑥x8



Bouillon M6x55

④x8

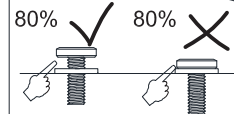
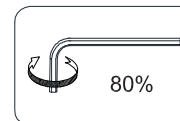
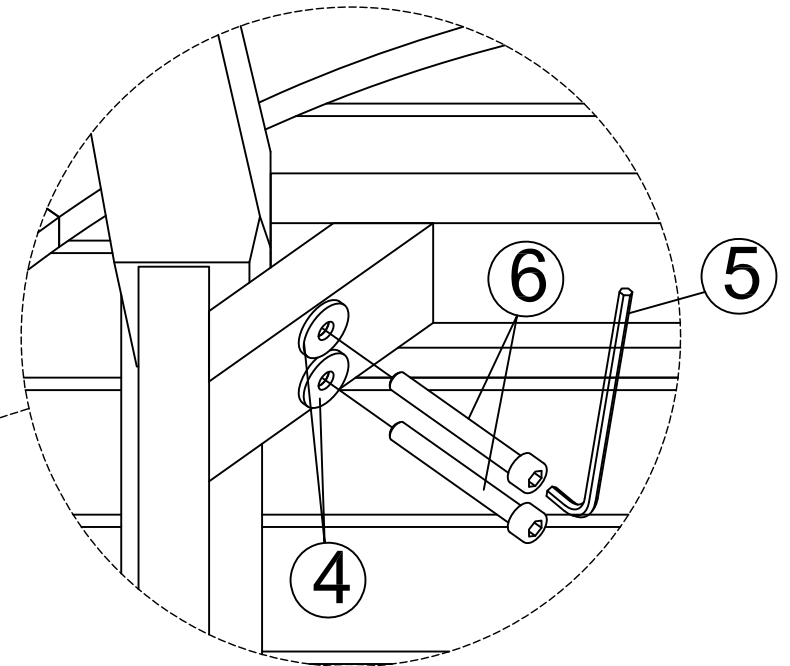
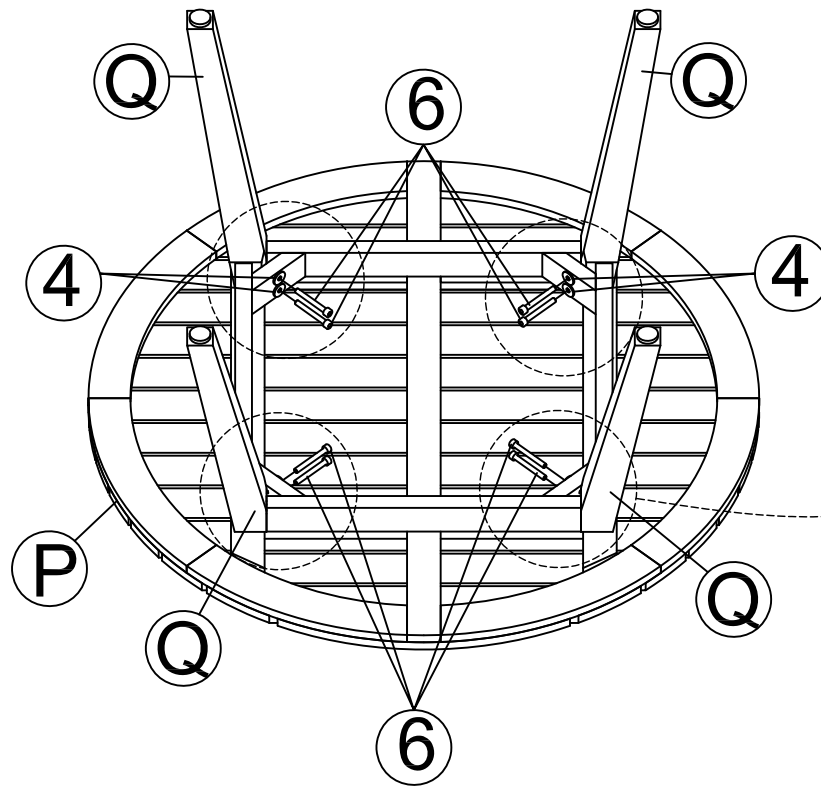


Rondelle M8x20

⑤x1



Clé M4



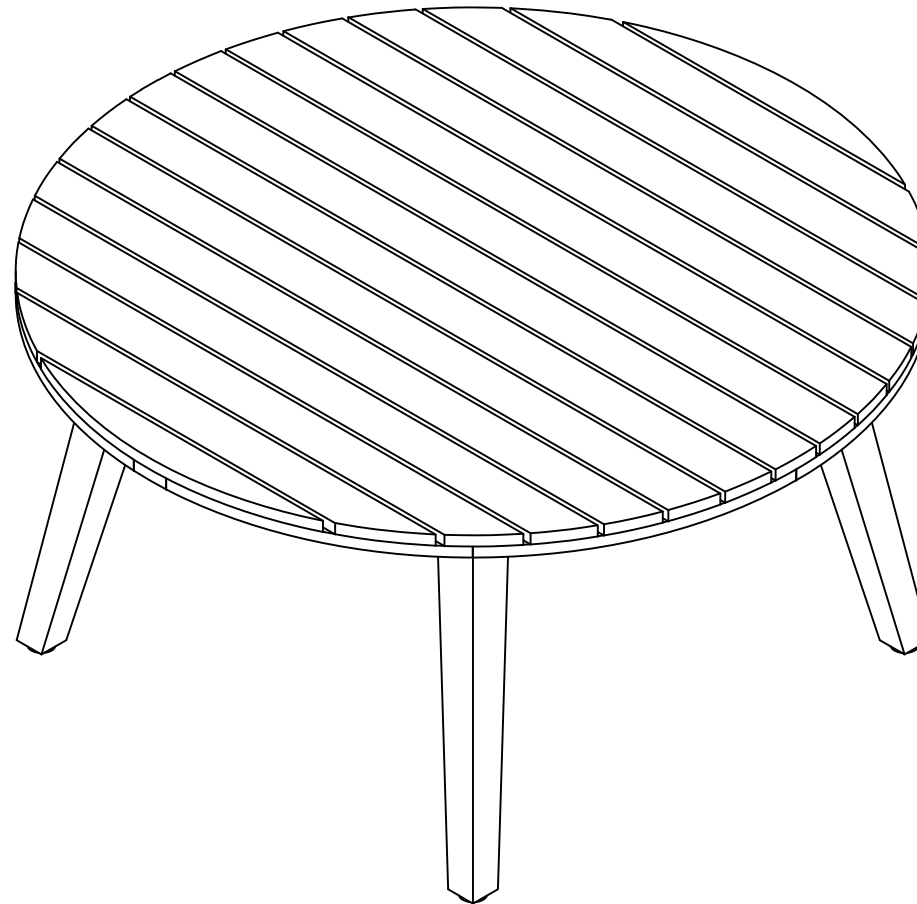
REF: GABONAO1V01

Notice de montage

Page 17

SKU: BONAUBEIGE

11



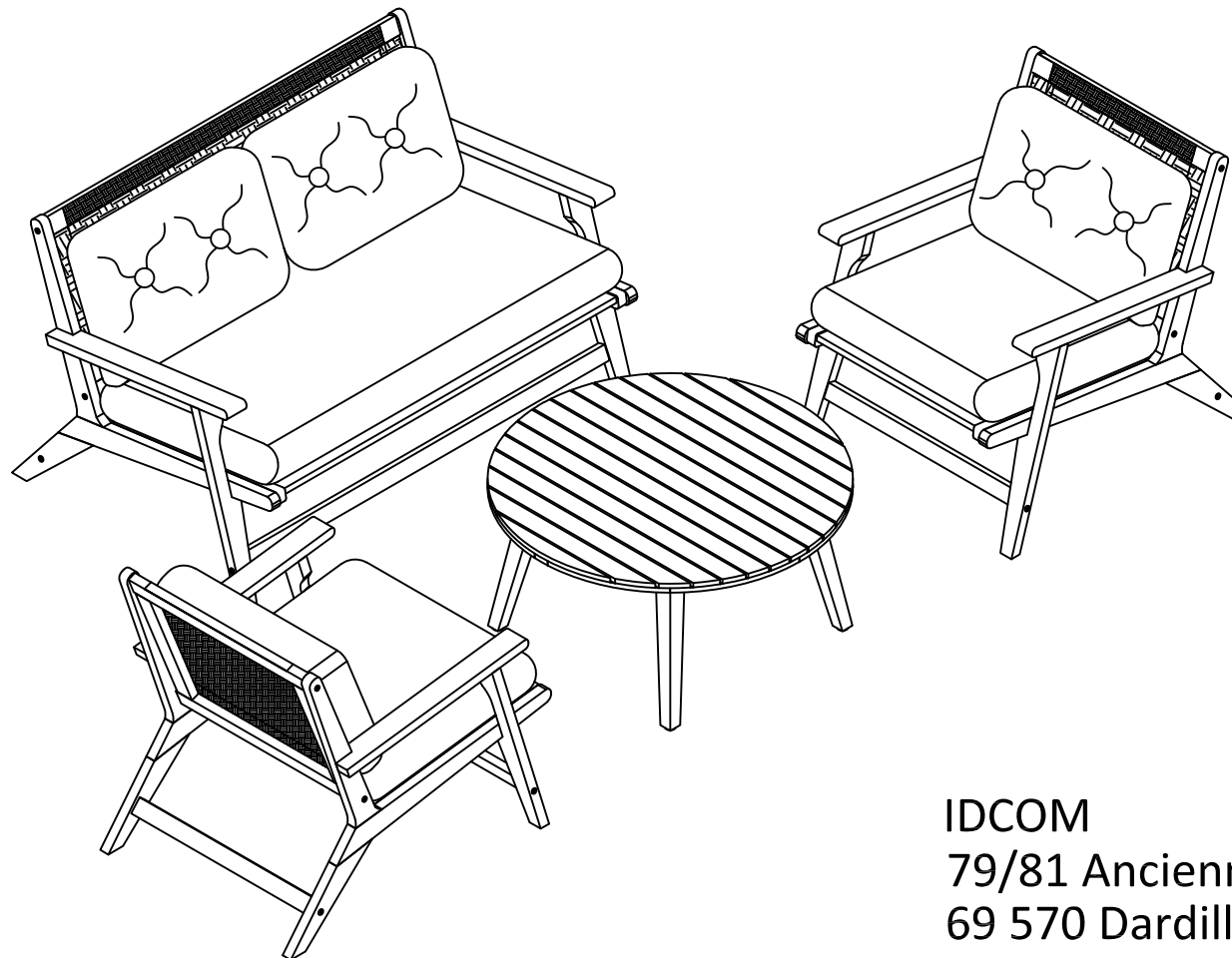
REF: GABONAO1V01

Notice de montage

Page 18

SKU: BONAUBEIGE

12



IDCOM
79/81 Ancienne Route Nationale 7
69 570 Dardilly France

<p><u>FRANCAIS</u></p> <p><u>Conseils d'entretien :</u> <u>Bois :</u> Le bois est un matériau vivant très esthétique, chaleureux et performant mais qui demande de l'entretien. Il est conseillé d'entretenir votre mobilier de jardin en bois 2 fois par an. Une première fois au printemps puis à la fin de l'été. Le nettoyage se fait à l'aide d'une brosse avec de l'eau savonneuse tiède. L'usage du savon noir ou du savon de Marseille est conseillé. Ensuite rincez abondamment à l'eau tiède.. Si vous souhaitez que le bois conserve sa teinte d'origine dans le temps, employez alors un « saturateur incolore » qui nourrit le bois et protège durablement son aspect naturel. Cette application se fait 2 fois par an en veillant à appliquer le saturateur sur du bois préalablement nettoyé à l'aide d'un chiffon sec et en l'appliquant dans le sens des fibres du bois. N'utilisez pas de nettoyeur haute pression.</p> <p><u>Entretien du plastique:</u> Pour le nettoyage de votre produit, nous vous conseillons de le laver à l'aide d'une éponge non abrasive avec du savon doux et de l'eau chaude. N'utilisez pas de détergents et de produits acides. Sécher avec un chiffon non pelucheux. Si la housse de votre matelas ou de votre coussin est déhoussable, respectez les consignes de lavage mentionnées sur l'étiquette. Essuyez le produit après tout épisode pluvieux ou neigeux.</p>	<p><u>ENGLISH</u></p> <p>Keep these instructions for future use or to request after-sales service Please note Make sure you have received all the parts before starting to assemble your furniture. Do not throw away any packaging until you have checked that you have all the parts and accessories.</p> <p><u>Maintenance instructions:</u> <u>Wood:</u> Wood is a living material that looks good, feels good and performs well, but it does require maintenance. We recommend that you maintain your wooden garden furniture twice a year. The first time is in the spring, then at the end of the summer. To clean, use a brush and warm soapy water. We recommend using black soap or Marseille soap. Then rinse thoroughly with lukewarm water. If you want the wood to retain its original colour over time, use a "colourless saturator" to nourish the wood and protect its natural appearance for the long term. This should be applied twice a year, taking care to apply the saturator to wood that has been cleaned with a dry cloth and applying it in the direction of the wood grain. Do not use a high-pressure cleaner.</p> <p><u>Caring for the plastic:</u> To clean your product, we recommend washing it with a non-abrasive sponge, mild soap and warm water. Do not use detergents or acidic products. Dry with a lint-free cloth. If the cover of your mattress or cushion is removable, follow the washing instructions on the label. Wipe the product dry after any rain or snow.</p>
<p><u>DEUTSCH</u></p> <p>Bewahren Sie die Anleitung für den späteren Gebrauch oder die Beantragung eines Kundendienstes auf. Wichtiger Hinweis: Vergewissern Sie sich, dass Sie alle Teile erhalten haben, bevor Sie mit dem Aufbau Ihrer Möbel beginnen. Werfen Sie keine Verpackungen weg, bevor Sie sich vergewissert haben, dass Sie alle Teile und das gesamte Zubehör erhalten haben.</p>	<p><u>ESPAÑOL</u></p> <p>Conserve estas instrucciones para utilizarlas en el futuro o para solicitar el servicio posventa Atención Asegúrese de haber recibido todas las piezas antes de empezar a montar su mueble. No tire ningún embalaje hasta que haya comprobado que tiene todas las piezas y accesorios.</p>

Pflegetipps:

Holz : Holz ist ein lebendiges Material, das sehr ästhetisch, warm und leistungsfähig ist, aber auch Pflege benötigt. Es ist ratsam, Ihre Gartenmöbel aus Holz zweimal im Jahr zu pflegen. Ein erstes Mal im Frühjahr und dann am Ende des Sommers. Die Reinigung erfolgt mit einer Bürste und lauwarmem Seifenwasser. Die Verwendung von schwarzer Seife oder Kernseife ist empfehlenswert. Spülen Sie anschließend gründlich mit lauwarmem Wasser nach. Wenn Sie möchten, dass das Holz im Laufe der Zeit seine ursprüngliche Farbe behält, verwenden Sie einen "farblosen Saturator", der das Holz nährt und sein natürliches Aussehen dauerhaft schützt. Diese Anwendung erfolgt zweimal im Jahr. Achten Sie darauf, dass Sie die Sättigungsmittel auf das zuvor mit einem trockenen Tuch gereinigte Holz auftragen und in Richtung der Holzfasern verteilen.
Verwenden Sie keinen Hochdruckreiniger.

Pflege des Kunststoffs : Zur Reinigung Ihres Produkts empfehlen wir Ihnen, es mit einem nicht scheuernden Schwamm, milder Seife und warmem Wasser zu waschen. Verwenden Sie keine säurehaltigen Wasch- und Reinigungsmittel. Trocknen Sie ihn mit einem fusselfreien Tuch. Wenn der Bezug Ihrer Matratze oder Ihres Kissens abnehmbar ist, beachten Sie die Waschanweisungen auf dem Etikett. Wischen Sie das Produkt nach einem Regen- oder Schneefall ab.

ITALIANO

Conservare queste istruzioni per un uso futuro o per richiedere l'assistenza post-vendita. Si prega di notare Assicurarsi di aver ricevuto tutti i pezzi prima di iniziare a montare i mobili. Non gettare via l'imballaggio prima di aver verificato di aver ricevuto tutti i pezzi e gli accessori.

Consigli per la manutenzione:

Legno : Il legno è un materiale vivo che ha un bell'aspetto, una buona sensazione e buone prestazioni, ma richiede manutenzione. Si consiglia di effettuare la manutenzione dei mobili da giardino in legno due volte l'anno. La prima volta in primavera, poi alla fine dell'estate. Per la pulizia, utilizzare una spazzola e acqua calda e sapone. Si consiglia di utilizzare sapone nero o sapone di Marsiglia. Quindi risciacquare accuratamente con acqua tiepida. Se volete che il legno mantenga il suo colore originale nel tempo, utilizzate un "saturatore incolore" per nutrire il legno e proteggere il suo aspetto naturale a lungo termine. Va applicato due volte l'anno, avendo cura di stendere il saturatore sul legno pulito con un panno asciutto e applicandolo nel senso delle venature del legno.

Non utilizzare detergenti ad alta pressione.

Consejos de mantenimiento:

La madera : La madera es un material vivo que tiene buen aspecto, buen tacto y buen rendimiento, pero requiere mantenimiento. Le recomendamos que realice el mantenimiento de sus muebles de jardín de madera dos veces al año. La primera vez en primavera, y después al final del verano. Para limpiarlos, utilice un cepillo y agua tibia jabonosa. Recomendamos utilizar jabón negro o jabón de Marsella. A continuación, aclare a fondo con agua tibia. Si desea que la madera conserve su color original con el paso del tiempo, utilice un "saturador incoloro" para nutrir la madera y proteger su aspecto natural a largo plazo. Debe aplicarse dos veces al año, teniendo cuidado de aplicar el saturador a la madera que se ha limpiado con un paño seco y aplicándolo en la dirección de la veta de la madera. No utilice un limpiador de alta presión.

Cuidado del plástico :

Para limpiar su producto, le recomendamos lavarlo con una esponja no abrasiva, jabón suave y agua tibia. No utilice detergentes ni productos ácidos. Séquelo con un paño que no suelte pelusa. Si la funda de su colchón o cojín es desenfundable, siga las instrucciones de lavado de la etiqueta. Seque el producto después de que llueva o nieve.

NEDERLANDS

Bewaar deze instructies voor toekomstig gebruik of om service na verkoop aan te vragen. Let op Zorg ervoor dat je alle onderdelen hebt ontvangen voordat je begint met het monteren van je meubel. Gooi de verpakking pas weg als je hebt gecontroleerd of je alle onderdelen en accessoires hebt.

Onderhoudstips:

Hout : Hout is een levend materiaal dat er goed uitziet, goed aanvoelt en goed presteert, maar het heeft wel onderhoud nodig. We raden aan om je houten tuinmeubelen twee keer per jaar te onderhouden. De eerste keer is in de lente, daarna aan het einde van de zomer. Gebruik voor het schoonmaken een borstel en warm zeepwater. We raden aan om zwarte zeep of Marseillezeep te gebruiken. Spoel daarna grondig af met lauw water. Als je wilt dat het hout na verloop van tijd zijn oorspronkelijke kleur behoudt, gebruik dan een "kleurloze verzadiger" om het hout te voeden en zijn natuurlijke uitstraling op lange termijn te beschermen. Dit moet twee keer per jaar worden aangebracht, waarbij je ervoor moet zorgen dat je de verzadiger aanbrengt op hout dat is gereinigd met een droge doek en dat je het aanbrengt in de richting van de houtnerf.

Gebruik geen hogedrukreiniger.

<p>Cura della plastica: Per pulire il prodotto, si consiglia di lavarlo con una spugna non abrasiva, sapone neutro e acqua calda. Non utilizzare detergenti o prodotti acidi. Asciugare con un panno che non lasci pelucchi.</p> <p>Se il rivestimento del materasso o del cuscino è sfoderabile, seguire le istruzioni di lavaggio riportate sull'etichetta. Asciugare il prodotto dopo la pioggia o la neve.</p>	<p>Het plastic onderhouden: Om je product schoon te maken, raden we aan het te wassen met een niet-schurende spons, milde zeep en warm water. Gebruik geen schoonmaakmiddelen of zure producten. Droog met een pluisvrije doek.</p> <p>Als de hoes van je matras of kussen afneembaar is, volg dan de wasinstructies op het label. Droog het product af na regen of sneeuw.</p>
<p>PORTUGUÊS</p> <p>Guarde estas instruções para utilização futura ou para solicitar um serviço pós-venda Nota Certifique-se de que recebeu todas as peças antes de iniciar a montagem do seu móvel. Não deite fora as embalagens antes de se certificar de que dispõe de todas as peças e acessórios.</p> <p>Instruções de manutenção :</p> <p>Madeira : A madeira é um material vivo que tem bom aspeto, é agradável ao tato e tem um bom desempenho, mas requer manutenção. Recomendamos que faça a manutenção do seu mobiliário de jardim em madeira duas vezes por ano. A primeira vez é na primavera e depois no final do verão. Para limpar, utilize uma escova e água morna com sabão. Recomendamos que utilize sabão preto ou sabão de Marselha. Depois, enxagúe bem com água morna. Se desejar que a madeira conserve a sua cor original ao longo do tempo, utilize um "saturador incolor" para nutrir a madeira e proteger o seu aspeto natural a longo prazo. Este deve ser aplicado duas vezes por ano, tendo o cuidado de aplicar o saturador na madeira que foi limpa com um pano seco e aplicando-o na direção do veio da madeira. Não utilizar um produto de limpeza a alta pressão.</p> <p>Cuidados com o plástico: Para limpar o seu produto, recomendamos que utilize uma esponja não abrasiva, sabão neutro e água morna. Não utilize detergentes ou produtos ácidos. Secar com um pano que não largue pêlos. Se a capa do seu colchão ou almofada for amovível, siga as instruções de lavagem indicadas na etiqueta. Secar o produto após chuva ou neve.</p>	

General maintenance of your outdoor furniture:

- *French : (FRANÇAIS)*

Entretien général de votre mobilier extérieur :

Notre mobilier de jardin est développé de façon à pouvoir être utilisé en extérieur. Ce type de mobilier est soumis aux contraintes climatiques environnantes et il est normal de constater une usure naturelle du produit avec le temps et l'usage. Nous vous recommandons de procéder à un entretien régulier de votre produit. En cas de non-utilisation prolongée, pensez à recouvrir le produit à l'aide d'une bâche adaptée à votre produit. Une exposition continue aux éléments climatiques peut accélérer le vieillissement du produit. Si le produit contient du bois, son aspect peut présenter quelques aspérités et variations de couleurs au fil du temps.

A réception de votre meuble, veillez à bien l'aérer, portes et tiroirs ouverts, dans une pièce bien ventilée.

Évitez tout contact avec des substances à base d'alcool, de solvants, de matériaux abrasifs, des objets pointus ou tranchants.

Les produits nettoyants ménagers comme l'eau de javel ne doivent pas reposer longtemps sur la surface. Si vous ne vous souvenez plus de la finition ou des matériaux constituant votre mobilier, n'hésitez pas à contacter notre service client.

Il est important de savoir que la teinte de vos meubles changera suivant leur utilisation et leur exposition à la lumière, surtout s'ils sont en contact direct. Aussi, évitez d'exposer vos meubles aux rayons directs du soleil ou à des sources de chaleur pendant de longues périodes, ceci pourrait provoquer une décoloration.

Ne placez jamais des articles mouillés ou chauds directement sur le produit car la surface des meubles est sensible à la chaleur ; nous vous conseillons l'utilisation d'un dessous de plat.

Conserver la clé de montage (lorsqu'elle est fournie) pour resserrer régulièrement les assemblages afin de donner à votre meuble une stabilité permanente.

Pour que vos meubles restent propres, époussetez-les régulièrement avec un chiffon sec.

Pour déplacer votre meuble, nous vous conseillons toujours de le faire à 2 personnes ou plus. Ne le faites pas glisser mais soulevez-le pour éviter tout risque de dommage sur votre meuble et de rayures sur votre sol.

Si votre mobilier contient des parties tissées, la couleur pourrait varier au fil du temps, ceci est une réaction naturelle des tissus exposés à la lumière du soleil.

- *English*

General maintenance of your outdoor furniture:

Our garden furniture is designed for outdoor use. This type of furniture is subject to the constraints of the surrounding climate and it is normal to see natural wear and tear on the product with time and use. We recommend that you maintain your product regularly. If it is not to be used for a long time, remember to cover it with a tarpaulin suitable for your product. Continued exposure to the elements can accelerate the ageing of the product. If the product contains wood, its appearance may show some roughness and variations in colour over time.

When you receive your furniture, make sure you air it well, with doors and drawers open, in a well-ventilated room. Avoid contact with alcohol-based substances, solvents, abrasive materials, pointed or sharp objects. Household cleaning products such as bleach should not be left on the surface for long periods. If you can't remember the finish or materials of your furniture, please contact our customer service department.

It is important to know that the colour of your furniture will change depending on how it is used and how much light it is exposed to, especially if it is in direct contact with light. Also, avoid exposing your furniture to direct sunlight or heat sources for long periods, as this could cause discolouration.

Never place wet or hot items directly on the product as the surface of the furniture is sensitive to heat; we recommend that you use a trivet.

Keep the assembly spanner (where supplied) or retighten the joints regularly to give your furniture permanent stability.

To keep your furniture clean, dust it regularly with a dry cloth.

When moving your furniture, always use 2 or more people. Do not slide it, but lift it to avoid any risk of damage to your furniture or scratches on your floor.

If your furniture contains woven parts, the colour may change over time. This is a natural reaction of fabrics exposed to sunlight.

- *German : (DEUTSCH)*

Allgemeine Pflege Ihrer Außenmöbel :

Unsere Gartenmöbel wurden so entwickelt, dass sie für den Einsatz im Freien geeignet sind. Diese Art von Möbeln ist den klimatischen Belastungen der Umgebung ausgesetzt und es ist normal, dass das Produkt mit der Zeit und dem Gebrauch einer natürlichen Abnutzung unterliegt. Wir empfehlen Ihnen, Ihr Produkt regelmäßig zu pflegen. Wenn Sie das Produkt über einen längeren Zeitraum nicht benutzen, sollten Sie es mit einer für Ihr Produkt geeigneten Plane abdecken. Wenn das Produkt ständig den Witterungseinflüssen ausgesetzt ist, kann es schneller altern. Wenn das Produkt Holz enthält, kann sein Aussehen im Laufe der Zeit einige Unebenheiten und Farbveränderungen aufweisen.

Wenn Sie Ihr Möbelstück erhalten, achten Sie darauf, dass Sie es bei geöffneten Türen und Schubladen in einem gut belüfteten Raum gut auslüften.

Vermeiden Sie den Kontakt mit Substanzen auf Alkoholbasis, Lösungsmitteln, scheuernden Materialien, spitzen oder scharfen Gegenständen.

Haushaltsreiniger wie Bleichmittel sollten nicht lange auf der Oberfläche stehen.

Wenn Sie sich nicht mehr an die Ausführung oder die Materialien erinnern können, aus denen Ihre Möbel bestehen, wenden Sie sich bitte an unseren Kundenservice.

Es ist wichtig zu wissen, dass sich die Farbe Ihrer Möbel je nach Nutzung und Lichteinwirkung verändert, vor allem, wenn sie in direktem Kontakt stehen. Vermeiden Sie es daher, Ihre Möbel für längere Zeit direkter Sonneneinstrahlung oder Wärmequellen auszusetzen, da dies zu Verfärbungen führen kann.

Stellen Sie keine nassen oder heißen Gegenstände direkt auf das Produkt, da die Oberfläche von Möbeln hitzeempfindlich ist; wir empfehlen die Verwendung eines Untersetzers.

Bewahren Sie den Montageschlüssel auf (wenn er mitgeliefert wurde), um die Verbindungen regelmäßig nachzuziehen, damit Ihr Möbelstück dauerhaft stabil bleibt.

Um Ihre Möbel sauber zu halten, sollten Sie sie regelmäßig mit einem trockenen Tuch abstauben.

Wenn Sie Ihr Möbelstück bewegen wollen, empfehlen wir Ihnen immer, dies mit zwei oder mehr Personen zu tun. Schieben Sie es nicht, sondern heben Sie es an, um Schäden an Ihrem Möbelstück und Kratzer auf Ihrem Boden zu vermeiden.

Wenn Ihr Möbelstück gewebte Teile enthält, kann sich die Farbe im Laufe der Zeit verändern.

- *Spanish : (ESPAÑOL)*

Mantenimiento general de sus muebles de exterior:

Nuestros muebles de jardín están diseñados para su uso en exteriores. Este tipo de mobiliario está sujeto a las limitaciones del clima circundante y es normal que el producto sufra un desgaste natural con el tiempo y el uso. Le recomendamos que realice un mantenimiento regular del producto. Si no va a utilizarlo durante mucho tiempo, no olvide cubrirlo con una lona adecuada para su producto. La exposición continuada a la intemperie puede acelerar el envejecimiento del producto. Si el producto contiene madera, su aspecto puede mostrar algunas asperezas y variaciones de color con el paso del tiempo.

Cuando reciba sus muebles, asegúrese de airearlos bien, con las puertas y cajones abiertos, en una habitación bien ventilada.

Evite el contacto con sustancias a base de alcohol, disolventes, materiales abrasivos y objetos puntiagudos o afilados.

Los productos de limpieza domésticos, como la lejía, no deben dejarse sobre la superficie durante mucho tiempo.

Si no recuerda el acabado o los materiales de sus muebles, póngase en contacto con nuestro servicio de atención al cliente.

Es importante saber que el color de sus muebles cambiará en función del uso que haga de ellos y de la luz a la que estén expuestos, sobre todo si están en contacto directo con la luz. Asimismo, evite exponer sus muebles a la luz solar directa o a fuentes de calor durante periodos prolongados, ya que esto puede provocar decoloración.

No coloque nunca objetos húmedos o calientes directamente sobre el producto, ya que la superficie del mueble es sensible al calor; le recomendamos que utilice un salvamanteles.

Conserve la llave de montaje (si se suministra) o vuelva a apretar las juntas con regularidad para dar estabilidad permanente a su mueble.

Para mantener limpio el mueble, límpialo regularmente con un paño seco.

Para desplazar sus muebles, utilice siempre 2 o más personas. No lo deslices, levántalo para evitar cualquier riesgo de daños en el mueble o arañazos en el suelo.

Si sus muebles contienen partes tejidas, el color puede cambiar con el tiempo. Se trata de una reacción natural de los tejidos expuestos a la luz solar.

- *Italian : (ITALIANO)*

Manutenzione generale dei vostri mobili da esterno:

I nostri mobili da giardino sono progettati per l'uso esterno. Questo tipo di mobili è soggetto ai vincoli del clima circostante ed è normale che il prodotto si usuri naturalmente con il tempo e l'uso. Si consiglia di sottoporre il prodotto a regolare manutenzione. Se non viene utilizzato per un lungo periodo, ricordarsi di coprirlo con un telo adatto al prodotto. La continua esposizione alle intemperie può accelerare l'invecchiamento del prodotto. Se il prodotto contiene legno, il suo aspetto può presentare rugosità e variazioni di colore nel tempo.

Quando ricevete i mobili, assicuratevi di farli arieggiare bene, con ante e cassetti aperti, in una stanza ben ventilata.

Evitare il contatto con sostanze a base di alcol, solventi, materiali abrasivi, oggetti appuntiti o taglienti.

I prodotti per la pulizia della casa, come la candeggina, non devono essere lasciati sulla superficie per lunghi periodi.

Se non ricordate la finitura o il materiale del vostro mobile, contattate il nostro servizio clienti.

È importante sapere che il colore dei mobili cambia a seconda dell'uso e dell'esposizione alla luce, soprattutto se sono a diretto contatto con la luce. Inoltre, evitate di esporre i vostri mobili alla luce diretta del sole o a fonti di calore per lunghi periodi, poiché ciò potrebbe causare uno scolorimento.

Non appoggiare mai oggetti bagnati o caldi direttamente sul prodotto, poiché la superficie del mobile è sensibile al calore; si consiglia di utilizzare un sottopentola.

Conservare la chiave di montaggio (se fornita) o serrare regolarmente le giunzioni per garantire una stabilità permanente del mobile.

Per mantenere il mobile pulito, spolverarlo regolarmente con un panno asciutto.

Quando si spostano i mobili, utilizzare sempre 2 o più persone. Non fateli scivolare, ma sollevateli per evitare il rischio di danni al mobile o di graffi sul pavimento.

Se i mobili contengono parti tessute, il colore può cambiare nel tempo: si tratta di una reazione naturale dei tessuti esposti alla luce del sole.

- *Dutch : (NEDERLANDS)*

Algemeen onderhoud van je tuinmeubelen:

Onze tuinmeubelen zijn ontworpen voor buitengebruik. Dit type meubilair is onderhevig aan de beperkingen van het omringende klimaat en het is normaal dat het product na verloop van tijd en gebruik een natuurlijke slijtage vertoont. We raden je aan om je product regelmatig te onderhouden. Als het lange tijd niet gebruikt wordt, denk er dan aan om het af te dekken met een zeil dat geschikt is voor je product. Voortdurende blootstelling aan de elementen kan de veroudering van het product versnellen. Als het product hout bevat, kan het uiterlijk na verloop van tijd ruwheid en kleurverschillen vertonen.

Als je je meubels ontvangt, zorg er dan voor dat je ze goed laat luchten, met deuren en laden open, in een goed geventileerde ruimte.

Vermijd contact met stoffen op alcoholbasis, oplosmiddelen, schurende materialen, puntige of scherpe voorwerpen.

Huishoudelijke schoonmaakmiddelen zoals bleek mogen niet voor langere tijd op het oppervlak blijven.

Als je de afwerking of materialen van je meubels niet meer weet, neem dan contact op met onze klantenservice.

Het is belangrijk om te weten dat de kleur van je meubels verandert afhankelijk van hoe ze worden gebruikt en aan hoeveel licht ze worden blootgesteld, vooral als ze in direct contact met licht staan. Vermijd ook dat je meubels lange tijd aan direct zonlicht of warmtebronnen worden blootgesteld, omdat dit verkleuring kan veroorzaken.

Plaats nooit natte of hete voorwerpen direct op het product, omdat het oppervlak van het meubel gevoelig is voor hitte; we raden je aan een onderzetter te gebruiken.

Bewaar de montagesleutel (indien meegeleverd) of draai de verbindingen regelmatig aan om je meubel blijvend stabiel te maken.

Stof je meubels regelmatig af met een droge doek om ze schoon te houden.

Gebruik bij het verplaatsen van je meubels altijd 2 of meer personen. Schuif het meubel niet, maar til het op om het risico op schade aan je meubel of krassen op je vloer te voorkomen.

Als je meubels geweven delen bevatten, kan de kleur na verloop van tijd veranderen. Dit is een natuurlijke reactie van stoffen die worden blootgesteld aan zonlicht.

- *Portuguese : (PORTUGUÊS)*

Manutenção geral do seu mobiliário de exterior :

O nosso mobiliário de jardim foi concebido para ser utilizado no exterior. Este tipo de mobiliário está sujeito aos condicionalismos do clima circundante e é normal que o produto apresente um desgaste natural com o tempo e a utilização. Recomendamos que efectue uma manutenção regular do seu produto. Se não for utilizado durante muito tempo, lembre-se de o cobrir com uma lona adequada ao seu produto. A exposição contínua às intempéries pode acelerar o envelhecimento do produto. Se o produto contiver madeira, o seu aspeto pode apresentar alguma rugosidade e variações de cor ao longo do tempo.

Quando receber os seus móveis, certifique-se de que os areja bem, com as portas e as gavetas abertas, numa divisão bem ventilada.

Evite o contacto com substâncias à base de álcool, solventes, materiais abrasivos, objectos pontiagudos ou cortantes.

Os produtos de limpeza doméstica, como a lixívia, não devem ser deixados na superfície durante longos períodos.

Se não se lembrar do acabamento ou dos materiais do seu móvel, contacte o nosso serviço de apoio ao cliente.

É importante saber que a cor dos seus móveis mudará consoante a forma como são utilizados e a quantidade de luz a que estão expostos, especialmente se estiverem em contacto direto com a luz. Além disso, evite expor os seus móveis à luz solar direta ou a fontes de calor durante longos períodos, pois isso pode causar descoloração.

Nunca coloque objectos molhados ou quentes diretamente sobre o produto, uma vez que a superfície do móvel é sensível ao calor; recomendamos a utilização de uma base de apoio.

Conservar a chave de montagem (quando fornecida) ou reapertar regularmente as juntas para dar estabilidade permanente ao seu móvel.

Para manter os seus móveis limpos, limpe regularmente o pó com um pano seco.

Para deslocar os seus móveis, utilize sempre 2 ou mais pessoas. Não os deslize, mas levante-os para evitar qualquer risco de danificar os móveis ou riscar o chão.

Se os seus móveis contiverem partes tecidas, a cor pode mudar com o tempo, o que é uma reação natural dos tecidos expostos à luz solar.

Fixing – stability :

French : (FRANÇAIS)

Fixation - stabilité :

Pour une meilleure stabilité et pour votre sécurité, resserrez les vis environ 2 semaines après le montage. Resserrez également le produit au moins une fois par an pour un entretien durable.

• *English*

Fixing - stability:

For greater stability and safety, retighten the screws about 2 weeks after installation. Tighten the product at least once a year for long-term maintenance.

• *German : (DEUTSCH)*

Befestigung – Stabilität :

Für eine bessere Stabilität und zu Ihrer Sicherheit sollten Sie die Schrauben etwa zwei Wochen nach der Montage nachziehen. Ziehen Sie das Produkt auch mindestens einmal pro Jahr nach, um eine dauerhafte Pflege zu gewährleisten.

• *Spanish : (ESPAÑOL)*

Fijación – estabilidad :

Para mayor estabilidad y seguridad, vuelva a apretar los tornillos unas 2 semanas después de la instalación. Apriételes al menos una vez al año para un mantenimiento a largo plazo.

• *Italian : (ITALIANO)*

Fissaggio – stabilità :

Per una maggiore stabilità e sicurezza, serrare le viti circa 2 settimane dopo l'installazione. Per una manutenzione a lungo termine, serrare il prodotto almeno una volta all'anno.

• *Dutch : (NEDERLANDS)*

Bevestiging – stabiliteit :

Voor meer stabiliteit en veiligheid draait u de schroeven ongeveer 2 weken na installatie opnieuw vast. Draai het product minstens één keer per jaar aan voor onderhoud op lange termijn.

• *Portuguese : (PORTUGUÊS)*

Fixação - estabilidade :

Para maior estabilidade e segurança, volte a apertar os parafusos cerca de 2 semanas após a instalação. Apertar o produto pelo menos uma vez por ano para uma manutenção a longo prazo.

Wintering :

- *French : (FRANÇAIS)*

Hivernage :

En hiver, il est recommandé de ranger le produit dans un endroit sec et à l'abri de l'humidité, dans un abri ou sous un toit.

Si jamais votre produit devait rester en extérieur, nous vous recommandons de le protéger avec une housse imperméable appropriée et permettant de laisser l'air circuler librement pour éviter la formation de moisissure. Assurez-vous également que l'eau ne stagne pas sur votre produit ainsi protégé.

- *English*

Winter storage :

In winter, we recommend that you store the product in a dry place away from damp, in a shelter or under a roof.

If your product is ever left outdoors, we recommend that you protect it with a suitable waterproof cover that allows air to circulate freely to prevent the formation of mould. You should also make sure that water does not stagnate on your protected product.

- *German : (DEUTSCH)*

Überwintern :

Im Winter empfiehlt sich die Lagerung an einem trockenen, vor Feuchtigkeit geschützten Ort, in einem Schuppen oder unter einem Dach.

Sollte Ihr Produkt einmal im Freien bleiben, empfehlen wir Ihnen, es mit einer geeigneten wasserdichten Hülle zu schützen, die eine ungehinderte Luftzirkulation ermöglicht, um Schimmelbildung zu vermeiden. Achten Sie auch darauf, dass kein Wasser auf Ihrem so geschützten Produkt stehen bleibt.

- *Spanish : (ESPAÑOL)*

Almacenamiento en invierno :

En invierno, se recomienda guardar el producto en un lugar seco y alejado de la humedad, en un refugio o bajo techo.

Si su producto se deja alguna vez al aire libre, le recomendamos que lo proteja con una cubierta impermeable adecuada que permita que el aire circule libremente para evitar la formación de moho. Asegúrate también de que el agua no se estanque en el producto protegido.

- *Italian : (ITALIANO)*

Conservazione invernale :

In inverno, si consiglia di conservare il prodotto in un luogo asciutto e al riparo dall'umidità, in una tettoia o sotto un tetto.

Se il prodotto viene lasciato all'aperto, si consiglia di proteggerlo con un'adeguata copertura impermeabile che consenta all'aria di circolare liberamente per evitare la formazione di muffa. È inoltre necessario assicurarsi che l'acqua non ristagni sul prodotto protetto.

- *Dutch : (NEDERLANDS)*

Winteropslag :

In de winter raden wij u aan het product op te slaan op een droge plaats uit de buurt van vocht, in een afdak of onder een afdak. Als je je product ooit buiten laat staan, raden we je aan om het te beschermen met een geschikte waterdichte hoed die lucht vrij laat circuleren om schimmelvorming te voorkomen. Zorg er ook voor dat er geen water op je beschermde product blijft staan.

- *Portuguese : (PORTUGUÊS)*

Invernada :

No inverno, recomendamos que guarde o seu produto num local seco, longe da humidade, num abrigo ou debaixo de um telhado. Se o seu produto for deixado ao ar livre, recomendamos que o proteja com uma cobertura impermeável adequada que permita a livre circulação de ar para evitar a formação de bolor. Deve também certificar-se de que a água não fica estagnada no seu produto protegido.

FR- LA GARANTIE

Votre produit est garanti 2 ans.

La garantie ID COM s'applique aux produits neufs vendus selon les conditions habituelles par les distributeurs professionnels (les soldeurs et liquidateurs sont exclus).

Pour toute demande de prise en charge, nous vous remercions de bien vouloir prendre contact avec notre Service Après-Vente par email à l'adresse sav_mobilier@idcom-france.com. Il vous sera alors demandé de fournir des photos du produit faisant l'objet de la réclamation ou de le retourner au distributeur ID COM dans son emballage d'origine, avec tous les accessoires et documentation associés, accompagné de la facture d'achat et en bon état de propreté.

Les frais de retour demeurent à notre charge si notre responsabilité est avérée pour vice apparent, défaut de conformité ou manquant, suite à l'expertise effectuée dans nos usines. Ces frais devront donc être avancés par vos soins et vous seront remboursés dans l'hypothèse où notre responsabilité est engagée.

A défaut, ceux-ci demeureront à votre charge.

La date de mise en service prise en considération en cas de litige ou de réclamation sera celle de la facture du produit neuf délivré au consommateur.

Dans le cadre de la mise en œuvre de la garantie légale de conformité, un produit non-conforme ou défectueux pourra être, à votre choix, réparé ou remplacé. En cas de réparation du produit, dans le délai de la garantie légale de conformité, vous bénéficierez d'une extension de garantie de six (6) mois supplémentaires.

Lorsque vous choisissez la réparation du produit, si celle-ci est impossible, nous procéderons au remplacement du produit. Ce nouveau produit sera alors couvert par une nouvelle garantie de deux (2) ans.

Si le remplacement par un produit identique est impossible, nous nous réservons la possibilité de proposer un produit de remplacement équivalent. Vous êtes libres d'accepter ou de refuser ce dernier.

Si le produit ne peut être ni réparé ni remplacé, et que le produit de remplacement ne vous convient pas, alors vous disposez d'une des options suivantes :

- Soit, vous gardez le produit et un remboursement partiel sera effectué ;
- Soit, vous restituez le produit et le remboursement intégral sera effectué.

CHAMPS D'APPLICATION

La garantie s'applique dans le cadre d'un usage normal pour les défauts de conception, de fabrication ou de composants qui se révéleraient à l'utilisation et concerne :

1. Solidité de la structure
2. Solidité de la suspension ou du support d'assise

La garantie ne s'applique qu'après expertise du produit par nos services sur la base des photos transmises ou après réception du produit dans nos locaux.

SONT EXCLUS DE LA GARANTIE

Les défauts d'aspect visibles non déclarés auprès du distributeur lors de la réception du produit.

Les conséquences sur le produit des défauts d'utilisation :

- Utilisation inappropriée du produit ou ne respectant pas les instructions du manuel d'utilisation
- Altération des coloris consécutive à une exposition prolongée à la lumière naturelle ou artificielle
- L'utilisation dans les conditions atmosphériques non adaptées (humidité, ou chauffage excessif)
- Les altérations du cuir et revêtements provoquées par le sébum et la transpiration
- Les produits reçus en retour dans un état sale et/ou présentant des dégradations volontaires
- Les défauts ou détériorations provoqués sur le produit par un usage différent de celui pour lequel il est conçu
- Les défauts résultant de mauvaises manipulations, d'un mauvais entretien du produit, de modification de construction et des caractéristiques d'origine du produit, de l'usage de la force, de surcharges excessives ou de réparations entreprises sans notre accord
- Les détériorations consécutives à un accident en cours de transport

Les modifications d'aspect liées à l'usage du produit et à l'usure naturelle :

- Assouplissement des mousses, pochage des cuirs, tissus et microfibres
- Usure, déchirure et salissures des revêtements
- Évolution naturelle des couleurs, vernis et boiseries dans le temps

TOLERANCES DE FABRICATIONS

Les dimensions, échantillons de tissus, cuirs et teintes de bois en votre possession sont uniquement donnés à titre indicatif. Nous ne pouvons assurer une similitude de coloris et d'aspect sur les livraisons par rapport aux échantillons.

Pour les réassorts tissus, cuirs ou teintes de bois, nous ne pouvons assurer la même base de coloris. Toute différence d'aspect ne peut faire l'objet d'une réclamation.

BIEN VIBRE ET VIVRE LONGTEMPS AVEC VOTRE PRODUIT DEMANDE LE RESPECT DE QUELQUES REGLES SIMPLES

- Ne pas s'installer/s'asseoir sur des parties du produit non-destinées à cet effet et ne pas s'installer/s'asseoir brusquement en se laissant tomber.
- Ne pas déplacer le produit en tirant sur la devanture.
- Ne pas exposer le produit au soleil, à la lune et à toute source excessive de lumière et de chaleur.
- Eviter les atmosphères trop humides : les revêtements et/ou les structures peuvent alors se détendre/détériorer de manière excessive.
- Ne pas faire une manipulation inadaptée des accessoires des produits
- Veiller autant que possible à utiliser toutes les places du produit de manière équivalente afin de maintenir un confort homogène de l'ensemble.

A l'usage, le produit s'assouplira donnant ainsi son confort maximum. Il est normal que des modifications d'usage du produit apparaissent avec le temps.

PRECAUTIONS POUR UN USAGE PROLONGE

- Respecter les précautions d'entretien indiquée dans la présente notice.
- Les tissus d'ameublement demandent un entretien régulier car ils sont exposés en permanence à la poussière et aux salissures.
- Il ne faut pas attendre que le revêtement soit très sale pour procéder au nettoyage.
- Un dépoussiérage régulier avec notamment un aspirateur (équipé d'une brosse fauteuil) est conseillé.

EN CAS DE TÂCHES

- La rapidité d'action est déterminante pour l'obtention d'un bon résultat. Epongez les tâches humides à l'aide d'un linge absorbant en tamponnant.
- N'appliquez jamais un produit de nettoyage directement sur un revêtement mais imbibe un linge blanc et propre ou une éponge
- Essayez toujours l'action du produit d'abord sur une partie non-visible du produit et ensuite après vérification, enlevez la tâche avec le linge imbibé en frottant du bord vers le milieu.
- Ne pas utiliser de produits d'entretien abrasifs pour nettoyer votre produit

SAV

✉ sav_mobilier@idcom-france.com



<https://quefairedemesdechets.fr>

REF: GABONAO1V01	WARRANTY	Page 32
SKU: BONAUBEIGE		

EN- WARRANTY

Your product comes with a 2-year warranty.

The ID COM warranty applies to new products sold according to the usual conditions by professional distributors (discounters and liquidators are excluded).

For any request for assistance, please contact our After-Sales Service by email at sav_mobilier@idcom-france.com. You will then be asked to provide photos of the product that is the subject of the complaint or to return it to the ID COM distributor in its original packaging, with all the associated accessories and documentation, along with the purchase invoice and in a good state of cleanliness.

Return fees remain at our expense if our responsibility is proven for an apparent defect, lack of conformity or missing, following an examination conducted in our factories. These fees must therefore be advanced by you and you will be reimbursed in the event our responsibility is incurred.

Otherwise, the latter will remain at your expense.

The date put into service that will be taken into consideration in case of a dispute or complaint will be that of the invoice of the new product delivered to the consumer.

In the framework of the implementation of the legal warranty of conformity, a non-compliant or defective product can be, of your choice, repaired or replaced. In the event the product is repaired, and if the legal warranty of conformity is still in effect, you will benefit from a warranty extension of an additional six (6) months.

When you choose to have the product repaired, if this is impossible, we will replace the product. This new product will then be covered by a new warranty of two (2) years.

If replacing the product with an identical product is impossible, we reserve the right to suggest an equivalent replacement product. You are free to accept or refuse the latter.

If the product can neither be repaired or replaced, and the replacement product does not suit you, you then have one of the following options:

- Either you keep the product and a partial reimbursement will be made;
- Or you return the product and a full reimbursement will be made.

SCOPE

The warranty applies in the framework of normal use for design, manufacture or component defects which would be detected during use and relate to:

1. Solidity of the structure
2. Solidity of the suspension or of the seat support

The warranty only applies after our services have assessed the product on the basis of the photos submitted or after the product has been received in our premises.

WARRANTY EXCLUSIONS

Visible defects in appearance not declared to the distributor upon receipt of the product.

The consequences on the product from use defects:

- Inappropriate use of the product or use that does not comply with the instructions for use
- Alteration of colours resulting from prolonged exposure to natural or artificial light
- Use in unsuitable atmospheric conditions (humidity, or excessive heating)
- Leather and covering alterations caused by sebum and perspiration
- Products returned to us in a dirty state and/or that have voluntary degradations
- Defects or deteriorations caused to the product by a use different from that for which it was intended
- Defects resulting from incorrect handling, poor maintenance of the product, modification of the construction and of the original characteristics of the product, the use of force, excessive overloads or repairs undertaken without our approval
- Deteriorations resulting from an accident during transport

Modifications to the appearance linked to the use of the product and natural wear:

- Softening of foams, sagging of leather, fabrics and microfibres
- Wear, tearing and dirtying of the covers
- Natural change in colours, varnish and woodwork over time

MANUFACTURING TOLERANCES

The dimensions, samples of fabric, leather and wood finishes in your possession are solely provided for the purposes of information. We cannot ensure a similarity of colours and appearance on deliveries with respect to samples.

For the matching of fabric, leather or wood finishes, we cannot ensure the same colour base. Any difference in appearance cannot be the subject of a complaint.

GETTING A GOOD AND LONG LIFE OUT OF YOUR PRODUCT REQUIRES COMPLIANCE WITH A FEW SIMPLE AND COMMON-SENSE RULES SUCH AS

- Not leaning/sitting on the parts of the product that are not intended for this purpose and not leaning/sitting abruptly by allowing yourself to fall.
- Not moving the product by pulling on the front.
- Not exposing the product to the sun, the moon and any excessive source of light and heat.
- Avoiding excessively humid atmospheres: the coverings and/or the structures can then expand/deteriorate excessively.
- Not unsuitably handling the accessories of the products
- Ensure as much as possible that all the seats on the product are used equivalently in order to maintain homogeneous comfort as a whole.

In use, the product will soften thus giving its maximum comfort. It is normal for modifications due to use of the product to appear over time.

PRECAUTIONS FOR PROLONGED USE

- Observe the maintenance precautions indicated in this manual
- Furniture fabric requires regular care because it is constantly exposed to dust and dirt.
- Do not wait for the covering to become very dirty before cleaning it.
- Regular dusting with a vacuum cleaner in particular (equipped with an armchair brush) is recommended.

IN CASE OF A STAIN

- Acting quickly is a determining factor in order to obtain good results. Sponge wet stains using an absorbent cloth by blotting it.
- Never apply a cleaning product directly on a product covering; instead soak a white and clean cloth or a sponge.
- Always first test the action of the product on a non-visible part of the seat and then after verification, remove the stain with the soaked cloth by rubbing from the edge to the middle.
- Do not use abrasive cleaning products to clean your product.

SAV

 sav_mobilier@idcom-france.com


<https://quefairedemesdechets.fr>

DE- DIE GARANTIE

Ihr Produkt hat eine Garantie von 2 Jahren.

Die ID COM-Garantie gilt für neue Produkte, die zu den üblichen Bedingungen von professionellen Händlern verkauft werden (Ausverkäufer und Liquidatoren sind ausgeschlossen).

Wenn Sie Hilfe benötigen, wenden Sie sich bitte per E-Mail an unseren Kundendienst unter sav_mobilier@idcom-france.com. Sie werden dann gebeten, Fotos des beanstandeten Produkts zur Verfügung zu stellen oder es in der Originalverpackung, mit allen dazugehörigen Zubehörteilen und Unterlagen, zusammen mit der Kaufrechnung und in einem sauberen Zustand an den ID COM-Händler zurückzusenden. Die Rücksendekosten gehen zu unseren Lasten, wenn unsere Haftung aufgrund eines offensichtlichen Mangels, einer Nichtübereinstimmung oder eines fehlenden Teils nach der in unseren Betrieben durchgeführten Überprüfung festgestellt wird. Diese Kosten müssen also von Ihnen vorgestreckt werden und werden Ihnen zurückerstattet, falls wir haftbar sind.

Andernfalls gehen diese Kosten zu Ihren Lasten.

Das Datum der Inbetriebnahme, das im Falle eines Rechtsstreits oder einer Reklamation berücksichtigt wird, ist das Datum der Rechnung des dem Verbraucher gelieferten neuen Produkts.

Im Rahmen der Anwendung der gesetzlichen Konformitätsgarantie kann ein nicht konformes oder defektes Produkt nach Ihrer Wahl repariert oder ersetzt werden. Wird das Produkt innerhalb der gesetzlichen Gewährleistungsgarantie repariert, erhalten Sie eine Garantieverlängerung um weitere sechs (6) Monate.

Wenn Sie sich für eine Reparatur des Produkts entscheiden und diese nicht möglich ist, werden wir das Produkt ersetzen. Für dieses neue Produkt gilt dann eine neue Garantie von zwei (2) Jahren.

Wenn der Ersatz durch ein identisches Produkt nicht möglich ist, behalten wir uns vor, ein gleichwertiges Ersatzprodukt anzubieten. Es steht Ihnen frei, dieses anzunehmen oder abzulehnen.

Wenn das Produkt weder repariert noch ersetzt werden kann und das Ersatzprodukt Ihnen nicht zusagt, haben Sie eine der folgenden Möglichkeiten:

- Entweder behalten Sie das Produkt und es erfolgt eine teilweise Rückerstattung;
- Oder Sie geben das Produkt zurück und es erfolgt eine vollständige Rückerstattung.

ANWENDUNGSBEREICHE

Die Garantie gilt bei normaler Nutzung für Konstruktions-, Herstellungs- oder Komponentenfehler, die sich bei der Nutzung zeigen, und betrifft:

1. die Festigkeit der Struktur
2. die Festigkeit der Federung oder der Sitzauflage

Die Garantie gilt erst, nachdem unsere Dienststellen das Produkt anhand der eingereichten Fotos bewertet haben oder nachdem das Produkt in unseren Räumlichkeiten eingetroffen ist.

VON DER GARANTIE SIND AUSGESCHLOSSEN

Sichtbare Mängel, die dem Händler bei Erhalt des Produkts nicht gemeldet wurden.

Folgen von Gebrauchsfehlern auf das Produkt :

- Unsachgemäßer Gebrauch des Produkts oder Nichtbeachtung der Anweisungen der Bedienungsanleitung
- Farbveränderungen durch längere Einwirkung von natürlichem oder künstlichem Licht
- Benutzung unter ungeeigneten atmosphärischen Bedingungen (Feuchtigkeit oder übermäßiges Heizen)
- Veränderungen des Leders und der Beschichtungen durch Talg und Schweiß
- Produkte, die in schmutzigem Zustand und/oder mit vorsätzlichen Beschädigungen zurückgeschickt wurden
- Mängel oder Beschädigungen, die an dem Produkt durch eine andere Nutzung als die vorgesehene verursacht wurden
- Mängel, die durch unsachgemäße Behandlung, Änderungen der Konstruktion und der ursprünglichen Eigenschaften des Produkts, Gewaltausübung, übermäßige Belastung oder ohne unsere Zustimmung durchgeführte Reparaturen entstanden sind
- Beschädigungen durch einen Unfall während des Transports

Veränderungen des Aussehens, die durch den Gebrauch des Produkts und durch natürliche Abnutzung entstehen :

- Weichwerden von Schaumstoffen, Pochieren von Leder, Stoffen und Mikrofasern
- Abnutzung, Risse und Verschmutzungen der Bezüge
- Natürliche Veränderung von Farben, Lacken und Holzarbeiten im Laufe der Zeit

FERTIGUNGSTOLERANZEN

Die in Ihrem Besitz befindlichen Maße, Muster für Stoffe, Leder und Holzfarben sind nur zur Orientierung gedacht. Wir können nicht garantieren, dass die Farben und das Aussehen der Lieferungen den Mustern ähneln.

Bei Nachbestellungen von Stoffen, Leder oder Holzfarben können wir nicht die gleiche Farbbasis gewährleisten. Abweichungen im Aussehen können nicht reklamiert werden.

EIN GUTES UND LANGES LEBEN MIT IHREM PRODUKT ERFORDERT DIE EINHALTUNG EINIGER EINFACHER UND VERNÜNFTIGER REGELN, WIE Z. B.

- Setzen Sie sich nicht auf Teile des Produkts, die nicht dafür vorgesehen sind, und setzen Sie sich / lassen Sie sich nicht ruckartig darauf fallen.
- Verschieben Sie das Produkt nicht durch Ziehen an der Vorderseite.
- Setzen Sie das Produkt nicht Sonne, Mond oder einer übermäßigen Licht- und Wärmequelle aus.
- Vermeiden Sie zu feuchte Umgebung: Beschichtungen und/oder Strukturen können sich dadurch übermäßig ausdehnen/beschädigen.
- Vermeiden Sie unsachgemäßen Umgang mit dem Zubehör der Produkte
- Achten Sie so weit wie möglich darauf, alle Plätze des Produkts gleichmäßig zu nutzen, um einen einheitlichen Komfort des Ganzen zu wahren.

Im Laufe der Benutzung wird das Produkt weicher und bietet so höchsten Komfort. Es ist normal, dass sich das Produkt mit der Zeit durch die Benutzung verändert.

VORSICHTSMASSNAHMEN BEI LÄNGEREM GEBRAUCH

- Beachten Sie die in dieser Anleitung angegebenen Wartungshinweise
- Möbelstoffe brauchen regelmäßige Pflege, da sie ständig Staub und Verunreinigung ausgesetzt sind.
- Mit der Reinigung sollte man nicht warten, bis der Bezug stark verschmutzt ist.
- Regelmäßiges Staubentfernen, insbesondere mit einem Staubsauger (mit Sesselbürste), ist empfehlenswert.

BEI FLECKEN

- Schnelles Handeln ist entscheidend für ein gutes Ergebnis. Die noch feuchten Flecken mit einem saugfähigen Tuch abtupfen.
- Tragen Sie Reinigungsmittel nie direkt auf einen Belag auf, sondern tränken Sie ein sauberes, weißes Tuch oder einen Schwamm darin
- Die Wirkung des Mittels immer zuerst an einer nicht sichtbaren Stelle des Sitzes prüfen und dann den Fleck mit dem getränkten Tuch durch Reiben vom Rand zur Mitte hin entfernen.
- Verwenden Sie keine scheuernden Reinigungsmittel, um Ihr Produkt zu reinigen.

SAV



sav_mobilier@idcom-france.com



<https://quefairedemesdechets.fr>

SP - GARANTÍA

Su producto tiene una garantía de 3 años.

La garantía ID COM se aplica a los productos nuevos vendidos en las condiciones habituales por los distribuidores profesionales (se excluyen las tiendas de descuento y los liquidadores).

Para cualquier solicitud de asistencia, póngase en contacto con nuestro Servicio Posventa por correo electrónico en sav_mobilier@idcom-france.com. A continuación, se le pedirá que aporte fotos del producto objeto de la reclamación o que lo devuelva al distribuidor ID COM en su embalaje original, con todos los accesorios y documentación asociada, acompañado de la factura de compra y en un estado limpio. Correremos con los gastos de devolución del producto si somos responsables de un defecto, de la no conformidad o un producto incompleto, tras una inspección en nuestra fábrica. Por lo tanto, debe adelantar estos costes que se le reembolsarán si la responsabilidad es nuestra.

En caso contrario, quedarán a su cargo.

La fecha de puesta en servicio que se tendrá en cuenta en caso de litigio o reclamación será la de la factura del nuevo producto entregado al consumidor.

En el marco de la aplicación de la garantía legal de conformidad, un producto no conforme o defectuoso puede repararse o reemplazarse, a su elección. En caso de reparación del producto se repara dentro del periodo de garantía legal de conformidad, se beneficiará de seis (6) meses adicionales de garantía.

En caso de que la reparación no sea posible, reemplazaremos el producto. Este nuevo producto estará cubierto por una nueva garantía de dos (2) años.

Si no es posible la sustitución por un producto idéntico, nos reservamos el derecho de ofrecer un producto de sustitución equivalente. Usted es libre de aceptar o rechazar esto último.

Si el producto no puede repararse o reemplazarse, y el producto de sustitución no es adecuado para usted, tiene una de las siguientes opciones:

- O se queda con el producto y se le hace un reembolso parcial;
- O devuelve el producto y se le reembolsará el importe total.

ALCANCE

La garantía se aplica en el marco de un uso normal para los defectos de diseño, fabricación o de los componentes que se manifieste durante el uso y se refiere a:

1. La solidez de la estructura.
2. La solidez de la suspensión o del soporte del asiento.

La garantía sólo se aplica después de que nuestros servicios hayan evaluado el producto basándose en las fotos enviadas o después de que el producto haya sido recibido en nuestras instalaciones.

SE EXCLUYEN DE LA GARANTÍA

Defectos visibles de aspecto no declarados al distribuidor en el momento de la recepción del producto.

Consecuencias de los defectos de uso en el producto:

- Uso inadecuado del producto o no seguir las instrucciones del manual de usuario
- Decoloración de los colores debido a una exposición prolongada a la luz natural o artificial.
- Uso en condiciones atmosféricas inadecuadas (humedad o calentamiento excesivo).
- Daños en el cuero y los revestimientos causados por la grasa y la transpiración
- Productos devueltos en estado sucio o con daños intencionados.
- Defectos o daños causados al producto por un uso distinto al previsto.
- Los defectos derivados de una manipulación inadecuada, modificaciones de construcción y características originales del producto, la utilización de la fuerza, una sobrecarga excesiva o reparaciones realizadas sin nuestro consentimiento.
- Daños resultantes de un accidente durante el transporte.

Cambios de aspecto debidos al uso del producto y al desgaste natural:

- Reblandecimiento de espumas, manchas en el cuero, tejidos y microfibras.
 - Desgaste y suciedad de los revestimientos.
- Evolución natural de los colores, los barnices y la carpintería con el paso del tiempo.

TOLERANCIA DE FABRICACIÓN

Las dimensiones, las muestras de telas, cueros y tonos de madera que se le facilitan solo se dan a título indicativo. No podemos garantizar la similitud del color y el aspecto en las entregas en comparación con las muestras.

No podemos garantizar la misma base de color para las manchas de tela, cuero o madera. Cualquier diferencia en la apariencia no puede ser objeto de reclamación.

VIVIR BIEN Y DURANTE MUCHO TIEMPO CON SU PRODUCTO REQUIERE EL RESPETO DE ALGUNAS REGLAS SENCILLAS Y DE SENTIDO COMÚN, TALES COMO

- No se apoye o se siente en partes del producto no destinadas a este fin y no se apoye o se siente bruscamente dejándose caer.
- No mover el producto tirando de la parte delantera.
- No exponer el producto al sol, la luna o cualquier fuente de luz o calor excesiva.
- Evitar atmósferas excesivamente húmedas: los revestimientos y/o las estructuras podrían se aflojarse/deteriorarse en exceso.
- No manipule indebidamente los accesorios del producto.
- En la medida de lo posible, utilice todas las partes del producto por igual para mantener un nivel de confort uniforme.

Con el uso, el producto se hará más flexible proporcionando el máximo confort. Es normal que se produzcan cambios en el uso del producto con el paso del tiempo.

PRECAUCIONES PARA UN USO PROLONGADO

- Respete las precauciones de mantenimiento indicadas en este manual.
- Los tejidos de las tapicerías requieren un mantenimiento regular, ya que están constantemente expuestos al polvo y la suciedad.
- No espere a que la tapicería esté muy sucia para limpiarla.
- Se recomienda limpiar regularmente el polvo con una aspiradora (equipada con un cepillo para sillones).

EN CASO DE MANCHAS

- La rapidez es crucial para un buen resultado. Limpiar las manchas húmedas con un paño absorbente y frotar.
- No aplicar nunca un producto de limpieza directamente sobre el suelo, sino empápelo con un paño blanco limpio o una esponja.
- Probar siempre primero el producto en una parte no visible del asiento y, a continuación, eliminar la mancha con el paño empapado frotando desde el borde hacia el centro.
- No utilice productos de limpieza abrasivos para limpiar su producto

SAV



sav_mobilier@idcom-france.com



<https://quefairedemesdechets.fr>

REF: GABONAO1V01	GARANZIA	Page 38
SKU: BONAUBEIGE		

IT - GARANZIA

Il suo prodotto ha una garanzia di due anni.

La garanzia ID COM si applica ai prodotti nuovi venduti secondo condizioni abituali da distributori professionisti (rivenditori di partite in saldo e venditori per liquidazione sono esclusi). Per qualsiasi richiesta di assistenza, contattare il nostro Servizio Post-Vendita via e-mail all'indirizzo sav_mobilier@idcom-france.com. Vi verrà quindi chiesto di fornire le foto del prodotto oggetto del reclamo o di restituirlo al distributore ID COM nella sua confezione originale, con tutti gli accessori e la relativa documentazione, accompagnato dalla fattura d'acquisto e in uno stato pulito.

Le spese di reso sono a nostro carico qualora venisse stabilita la nostra responsabilità per vizio apparente, difetto di conformità o mancanza, a seguito di perizia effettuata presso gli stabilimenti aziendali. Queste spese dovranno pertanto essere anticipate dal cliente e gli saranno rimborsate nel momento in cui dovesse essere stabilita la nostra responsabilità.

In caso contrario, rimarranno a carico del cliente.

La data di messa in servizio presa in considerazione in caso di controversia o reclamo sarà quella della fattura del prodotto nuovo consegnato al consumatore.

Nell'ambito dell'esecuzione della garanzia legale di conformità, un prodotto non conforme o difettoso può essere riparato o sostituito, a scelta del cliente. In caso di riparazione del prodotto, nei termini della garanzia legale di conformità, il cliente beneficia di una estensione di garanzia di sei (6) mesi supplementari.

Laddove la riparazione del prodotto fosse impossibile, procederemo alla sua sostituzione. Il nuovo prodotto sarà quindi coperto da una nuova garanzia di due (2) anni.

Laddove la sostituzione con un prodotto identico fosse impossibile, ci riserviamo di proporre un prodotto sostitutivo equivalente. Il cliente è libero di accettare o di rifiutare quest'ultimo.

Se il prodotto non può essere né riparato né sostituito e il prodotto sostitutivo non risulta di gradimento del cliente, quest'ultimo ha a disposizione una delle opzioni seguenti:

- Tenere il prodotto e ricevere un rimborso parziale; oppure
- Restituire il prodotto e ricevere un rimborso integrale.

CAMPI DI APPLICAZIONE

La garanzia si applica nell'ambito di un utilizzo normale per difetti di progettazione, fabbricazione o componenti che dovessero presentarsi in sede di utilizzo e concernenti:

1. La solidità della struttura
2. La solidità della sospensione o del supporto della seduta

La garanzia si applica solo dopo che i nostri servizi hanno valutato il prodotto sulla base delle foto inviate o dopo che il prodotto è stato ricevuto nei nostri locali.

SONO ESCLUSI DALLA GARANZIA:

Difetti visibili nell'aspetto non dichiarati al distributore al momento del ricevimento del prodotto.

Le conseguenze sul prodotto dei difetti legati all'uso:

- Utilizzo improprio del prodotto o che non rispetti le istruzioni del manuale di utilizzo
- Alterazione dei colori consecutiva a una esposizione prolungata alla luce naturale o artificiale
- Utilizzo in condizioni climatiche non adatte (umidità, riscaldamento eccessivo)
- Alterazioni della pelle e dei rivestimenti dovute a sebo e traspirazione
- Prodotti ricevuti in reso in uno stato sporco e/o che presentino deterioramenti volontari
- I difetti o i deterioramenti provocati sul prodotto da un utilizzo diverso da quello per il quale è stato progettato
- I difetti risultanti da manipolazioni improprie, scarsa manutenzione del prodotto, modifica della costruzione e caratteristiche originali del prodotto, utilizzo della forza, eccessivo sovraccarico o riparazioni effettuate senza il nostro accordo
- I deterioramenti consecutivi a incidente durante il trasporto

Le modifiche di aspetto legate all'utilizzo del prodotto e alla naturale usura:

- Ammorbidimento delle schiume, formazione di pieghe/onde su pelle, tessuti e microfibra
- Usura, lacerazioni, segni di sporco sui rivestimenti
- Evoluzione naturale di colori, vernici e rivestimenti in legno nel tempo

TOLLERANZE DI FABBRICAZIONE

Le dimensioni, i campioni di tessuto, pelle e tinte di legno in possesso del cliente sono forniti esclusivamente a titolo indicativo. Non possiamo garantire similitudine di colore e aspetto delle consegne rispetto ai campioni.

Per i riassortimenti di tessuti, pelli o tinte di legno, non possiamo garantire la stessa base di colori. Eventuali differenze di aspetto non potranno essere oggetto di reclamo.

PER VIVERE IL PRODOTTO AL MEGLIO E A LUNGO BISOGNA RISPETTARE ALCUNE SEMPLICI REGOLE E IL BUON SENSO:

- Non posarsi/sedersi su parti del prodotto non destinate a questo scopo e non posarsi/sedersi bruscamente lasciandosi cadere.
- Non spostare il prodotto tirandolo dal davanti.
- Non esporre il prodotto al sole, alla luna e a fonti eccessive di luce e calore.
- Evitare le atmosfere troppo umide: i rivestimenti e/o le strutture potrebbero distendersi/deteriorarsi eccessivamente.
- Non maneggiare gli accessori dei prodotti in modo improprio
- Cercare nella misura del possibile di utilizzare tutti i posti del prodotto in maniera equivalente, così da mantenere un comfort omogeneo dell'insieme.

Con l'uso il prodotto si ammorbidisce, dando il suo massimo comfort. È normale che con il tempo compaiano delle modifiche d'uso del prodotto.

PRECAUZIONI PER UN UTILIZZO DURATURO

- Osservare le precauzioni di manutenzione indicate nel presente manuale.
- I tessuti di arredo richiedono una cura regolare perché sono esposti continuamente a polvere e sporcizia.
- Evitare che il rivestimento sia molto sporco per procedere a una pulizia.
- Si consiglia di eliminare regolarmente la polvere usando un aspiratore (dotato di spazzola per poltrone).

IN CASO DI MACCHIE:

La rapidità di azione è fondamentale per ottenere un buon risultato. Asciugare le macchie umide con un panno assorbente tamponando.

- Mai applicare un prodotto di pulizia direttamente su un rivestimento del divano e impregnare invece un panno bianco e pulito o una spugna.
- Provare sempre l'azione del prodotto prima su una parte non visibile del divano, quindi, dopo verifica, eliminare la macchia con un panno imbevuto strofinando dal bordo al centro.
- un paño blanco limpio.
- Probar siempre primero el producto en una parte no visible del asiento y, a continuación, eliminar la mancha con el paño empapado frotando desde el borde hacia el centro.
- Non utilizzare prodotti abrasivi per la pulizia del prodotto.

SAV



sav_mobilier@idcom-france.com



FR

Donnez ou recyclez
vos meubles.



Association

ou



Magasin

ou



Déchèterie

<https://quefairedemesdechets.fr>

NL - DE GARANTIE

Uw product heeft een garantie van twee jaar.

Om een klacht in te dienen, kunt u contact opnemen met onze dienst na verkoop via e-mail op sav_mobilier@idcom-france.com. U wordt dan gevraagd om foto's van het product waarop de klacht betrekking heeft of om het product in de originele verpakking, met alle accessoires en bijbehorende documentatie, vergezeld van de aankoopfactuur en in schone en nette staat terug te sturen naar de ID COM distributeur. Wij nemen de kosten voor het terugzenden van het product voor onze rekening indien wij verantwoordelijk blijken te zijn voor een defect, niet-conformiteit of tekort, zoals vastgesteld door onze fabriek. Deze kosten moeten derhalve door u worden voorgeschoten en zullen aan u worden terugbetaald ingeval wij aansprakelijk worden gesteld.

Zo niet, dan blijven deze kosten voor uw rekening.

De datum van ingebruikneming die in aanmerking wordt genomen in geval van een geschil of vordering is die van de factuur voor het nieuwe product dat aan de klant is geleverd. In het kader van de uitvoering van de wettelijke conformiteitsgarantie kan een niet-conform of gebrekkig product naar keuze worden gerepareerd of vervangen. Als het product binnen de periode van de wettelijke conformiteitsgarantie wordt gerepareerd, krijgt u zes maanden extra garantie.

Als u ervoor kiest het product te repareren, zullen wij, indien dit onmogelijk is, het product vervangen. Dit nieuwe product zal dan gedekt worden door een nieuwe garantie van twee jaar.

Indien vervanging door een identiek product niet mogelijk is, behouden wij ons het recht voor een gelijkwaardig vervangend product aan te bieden. Het staat u vrij dit laatste te aanvaarden of te weigeren.

Als het product niet kan worden gerepareerd of vervangen, en het vervangende product is niet geschikt voor u, dan heeft u een van de volgende opties:

- Ofwel houdt u het product en zal een gedeeltelijke terugbetaling worden gedaan;
- Ofwel stuurt u het product terug en krijgt u het volledige bedrag terug.

TOEPASSINGSDOMEINEN

De garantie geldt, in het kader van een normaal gebruik, voor gebreken in ontwerp, fabricage of onderdelen die tijdens het gebruik aan het licht komen en betrekking hebben op:

1. Stevigheid van de structuur
2. Sterkte van de vering of de zitsteun

De garantie geldt pas nadat onze diensten het product hebben beoordeeld op basis van de ingezonden foto's of nadat het product bij ons is binnengekomen.

VAN DE GARANTIE ZIJN UITGESLOTEN

Zichtbare uiterlijke gebreken die bij ontvangst van het product niet aan de distributeur zijn gemeld.

Gevolgen van gebreken in het gebruik voor het product:

- Onjuist gebruik van het product of het niet opvolgen van de instructies in de handleiding
- Vervagen van kleuren door langdurige blootstelling aan natuurlijk of kunstmatig licht
- Gebruik in ongeschikte atmosferische omstandigheden (vochtigheid, of overmatige verhitting)
- Veranderingen aan leer en bekleding veroorzaakt door talg en transpiratie.
- Producten die in een vuile staat en/of met opzettelijke schade zijn geretourneerd
- Defecten of aantasting van het product door ander gebruik dan waarvoor het is ontworpen
- Defecten als gevolg van onjuiste behandeling, gebrekkig onderhoud van het product, wijzigingen in de constructie en oorspronkelijke kenmerken van het product, het gebruik van geweld, overmatige overbelasting of reparaties die zonder onze toestemming zijn uitgevoerd.
- Schade als gevolg van een ongeval tijdens het Vervoer.

Veranderingen in het uiterlijk als gevolg van het gebruik van het product en natuurlijke slijtage:

- Verzachting van het schuim, vlekken op het leder, stoffen en microvezels
- Slijtage, scheuren en vervuiling van bekledingen
- Natuurlijke evolutie van kleuren, vernissen en houtwerk in de tijd

PRODUCTIETOLERANTIES

De afmetingen, stalen van stoffen, leder en houttinten die in uw bezit zijn, gelden slechts ter indicatie. Wij kunnen niet garanderen dat de kleuren en het uiterlijk van de leveringen overeenstemmen met deze kleurstaten.

Wij kunnen niet garanderen dat stof-, leder- of houtbeitsen dezelfde kleur hebben. Over elk verschil in uiterlijk kan geen vordering worden ingediend.

EEN GOEDE EN LANGDURIGE LEVENSDUUR VAN UW PRODUCT VEREIST HET RESPECTEREN VAN ENKELE EENVOUDIGE EN VERSTANDIGE REGELS ZOALS:

- Ga niet zitten op delen van het product die daar niet voor bedoeld zijn en ga niet plotseling zitten door te vallen.
- Verplaats het product niet door aan de voorkant te trekken.
- Stel het product niet bloot aan de zon, de maan, overmatig licht of hitte.
- Vermijd een te vochtige omgeving, want hierdoor kunnen coatings en/of structuren uitrekken/verslechteren.
- Gebruik de productaccessoires niet verkeerd
- Gebruik zoveel mogelijk alle plaatsen van het product in gelijke mate om een homogeen comfort van het geheel te behouden.

Tijdens het gebruik zal het product zachter worden voor maximaal comfort. Het is normaal dat het product door het gebruik na verloop van tijd verandert.

VOORZORGSMAATREGELEN BIJ LANGDURIG GEBRUIK

- Neem de in deze handleiding aangegeven voorzorgsmaatregelen voor onderhoud in acht.
- Bekledingsstoffen hebben regelmatig onderhoud nodig omdat ze voortdurend worden blootgesteld aan stof en vuil.
- Wacht niet tot de bekleding erg vuil is voordat u deze schoonmaakt.
- Regelmatig afstoffen met een stofzuiger (uitgerust met een fauteuilborstel) wordt aanbevolen.

IN GEVAL VAN VLEKKEN

- Snel handelen is in dit geval de sleutel tot een goed resultaat. Dep natte vlekken op met een absorberende doek.
- Breng nooit een reinigingsmiddel rechtstreeks op de bekleding aan, maar gebruik een vochtige, schone witte doek of een spons.
- Probeer het product altijd eerst uit op een niet zichtbaar deel van de zitting en verwijder dan, na controle, de vlek met de doordrenkte doek door van de rand naar het midden te wrijven.
- Gebruik geen schurende schoonmaakmiddelen om uw product te reinigen

SAV

sav_mobilier@idcom-france.com



<https://quefairedemesdechets.fr>

PT – A GARANTIA

O seu produto tem uma garantia de 2 anos.

A garantia ID COM aplica-se aos produtos novos vendidos nas condições habituais pelos distribuidores profissionais (excluem-se os distribuidores e os liquidatários).

Para apresentar uma reclamação, é favor contactar o nosso Serviço Pós-Venda através do endereço eletrónico sav_mobilier@idcom-france.com. Ser-lhe-á então pedido que apresente fotografias do produto objeto da reclamação ou que o devolva ao distribuidor ID COM na sua embalagem original, com todos os acessórios e documentação associada, acompanhado da fatura de compra e em bom estado de conservação.

As despesas de devolução do produto serão suportadas por nós se formos considerados responsáveis por um defeito aparente, uma falta de conformidade ou uma falta de qualidade, na sequência de uma peritagem efectuada nas nossas fábricas. Estas despesas devem, por conseguinte, ser adiantadas pelo comprador e ser-lhe-ão reembolsadas em caso de responsabilidade.

Caso contrário, ficarão a cargo do comprador.

A data de entrada em serviço tomada em consideração em caso de litígio ou reclamação é a da fatura do novo produto entregue ao consumidor.

No âmbito da aplicação da garantia legal de conformidade, um produto não conforme ou defeituoso pode, à escolha do consumidor, ser reparado ou substituído. Se o produto for reparado durante o período abrangido pela garantia legal de conformidade, o consumidor beneficiará de uma garantia suplementar de seis (6) meses.

Se optar pela reparação do produto e tal não for possível, procederemos à substituição do produto. Este novo produto será então coberto por uma nova garantia de dois (2) anos. Se a substituição por um produto idêntico for impossível, reservamo-nos o direito de oferecer um produto de substituição equivalente. O utilizador é livre de aceitar ou recusar esta última.

Se o produto não puder ser reparado ou substituído, e se o produto de substituição não for adequado para o utilizador, o consumidor tem uma das seguintes opções:

- Manter o produto e ser-lhe-á efectuado um reembolso parcial;
- Devolver o produto e será efectuado um reembolso total.

ÂMBITO DE APLICAÇÃO

A garantia aplica-se, no âmbito de uma utilização normal, a defeitos de concepção, de fabrico ou de componentes que se manifestem durante a utilização e que digam respeito a :

1. Solidez estrutural
2. Solidez da suspensão ou do apoio do assento

A garantia só se aplica depois de os nossos serviços terem avaliado o produto com base nas fotografias enviadas ou depois de o produto ter sido recebido nas nossas instalações.

A GARANTIA NÃO COBRE

Defeitos visíveis de aparência não declarados ao distribuidor aquando da receção do produto.

Consequências de uma utilização incorrecta do produto:

- Utilização inadequada do produto ou incumprimento das instruções do manual do utilizador
- Desbotamento das cores devido a uma exposição prolongada à luz natural ou artificial
- Utilização em condições atmosféricas inadequadas (humidade ou aquecimento excessivo)
- Alterações do couro e dos estofos provocadas pela sebo e pela transpiração
- Produtos recebidos de volta em estado sujo e/ou com danos deliberados
- Defeitos ou deteriorações causados ao produto por uma utilização diferente daquela para que foi concebido
- Defeitos resultantes de um manuseamento incorreto, de uma manutenção deficiente do produto, da modificação da construção e das características originais do produto, da utilização de força, de uma sobrecarga excessiva ou de reparações efectuadas sem o nosso acordo.
- Danos resultantes de um acidente durante o transporte

Alterações do aspeto devido à utilização do produto e ao desgaste natural:

- Amolecimento das espumas, manchas no couro, nos tecidos e nas microfibras
- Desgaste e sujidade dos revestimentos
- Evolução natural das cores, dos vernizes e dos trabalhos em madeira ao longo do tempo

TOLERÂNCIAS DE FABRICO

As dimensões, as amostras de tecido, as tonalidades de couro e de madeira na sua posse são fornecidas a título meramente informativo. Não podemos garantir que as cores e o aspeto das entregas correspondam às amostras.

Não podemos garantir a mesma base de cor para o reabastecimento de tecido, couro ou madeira. Qualquer diferença no aspeto não pode ser reclamada.

VIVER BEM E DURANTE MUITO TEMPO COM O SEU PRODUTO EXIGE O CUMPRIMENTO DE ALGUMAS REGRAS SIMPLES E DE BOM SENSO, TAIS COMO

- Não se sente em partes do produto que não tenham sido concebidas para o efeito e não se sente subitamente, deixando-se cair.
- Não desloque o produto puxando pelo painel frontal.
- Não expor o produto ao sol, à lua ou a qualquer fonte excessiva de luz ou calor.
Evitar ambientes demasiado húmidos: os revestimentos e/ou as estruturas podem soltar se excessivamente ou deteriorar se.
- Não manusear incorretamente os acessórios do produto.
- Utilizar, na medida do possível, todos os espaços do produto de forma homogénea para manter um conforto uniforme.

Com a utilização, o produto amolece, proporcionando o máximo conforto. É normal que o produto sofra alterações ao longo do tempo.

PRECAUÇÕES PARA UMA UTILIZAÇÃO PROLONGADA

- Seguir as instruções de manutenção indicadas neste manual.
- Os tecidos dos estofos requerem cuidados regulares, uma vez que estão constantemente expostos ao pó e à sujidade.
- Não espere que os estofos estejam muito sujos para os limpar.
- Recomenda-se a limpeza regular do pó com um aspirador (equipado com uma escova para estofos).

EM CASO DE TAREFAS

- Uma ação rápida é a chave para bons resultados. Limpe as manchas húmidas com um pano absorvente.
Nunca aplique um produto de limpeza diretamente no revestimento do pavimento, mas mergulhe nele um pano branco limpo ou uma esponja.
Teste sempre a ação do produto primeiro numa parte não visível do produto e, depois de verificar, remova a nódoa com o pano embebido, esfregando da borda para o meio.
- Não utilize produtos de limpeza abrasivos para limpar o seu produto.

SAV



sav_mobilier@idcom-france.com



FR

Donnez ou recyclez vos meubles.

Association

ou



Magasin

ou



Déchèterie

<https://quefairedemesdechets.fr>