

REF: GANOTARAV01

SKU: NOTARANAT

Notice de montage

VERSION 1

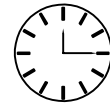
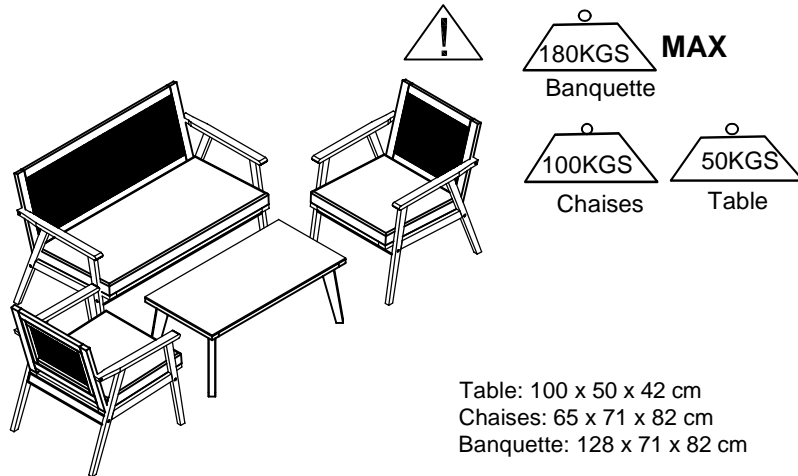
Page 1

Important : Assurez-vous d'avoir reçu toutes les pièces avant de commencer le montage de vos meubles.

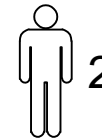
Notice à conserver pour utilisation ultérieure ou demande de SAV

SAV

sav_mobilier@idcom-france.com



80 MIN



NOMBRE DE COLIS

2

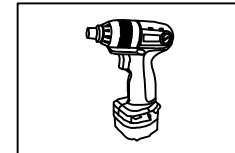
Surface de montage

8m²

Conseils d'entretien

- Bois : Dépoussiérer régulièrement avec un chiffon propre, doux et sec. Proscrire tout abrasif et produits acides. Ne jamais employer de solvants.
- Verre: Nettoyer avec du produit pour vitres.
- Tissu: Nettoyer à sec.

Outils nécessaires: Visseuse



①		x12	②		x6	③		x8	④		x8
⑤		x12	⑥		x4	⑦		x1			

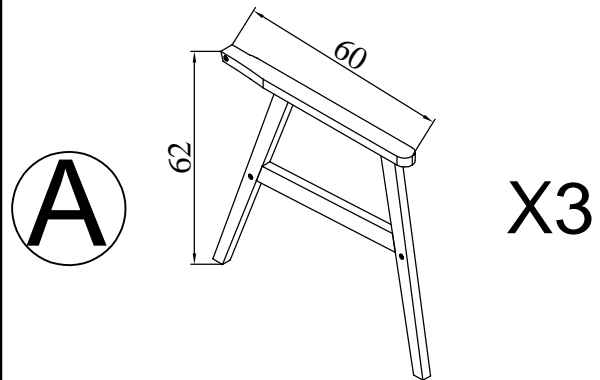
REF: GANOTARAV01

Notice de montage

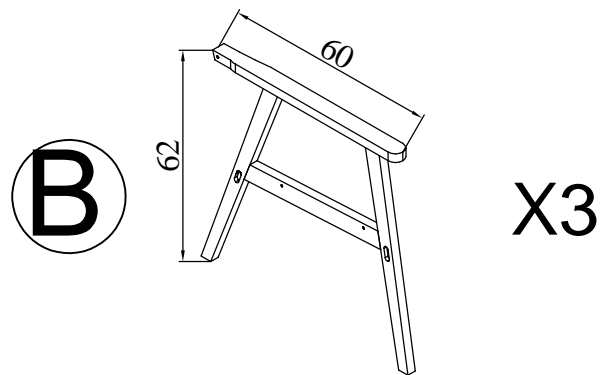
Page 2

SKU: NOTARANAT

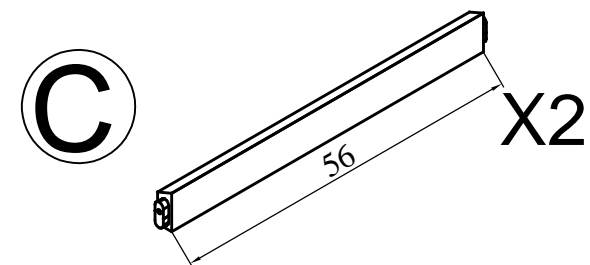
BOX 2



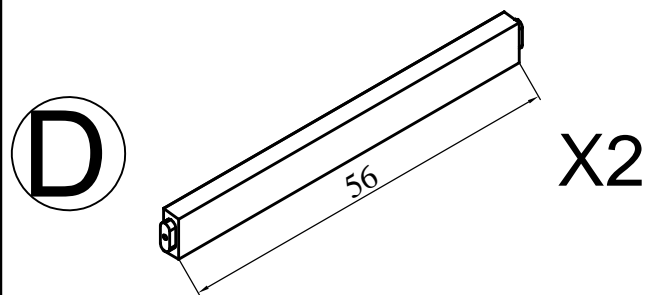
BOX 2



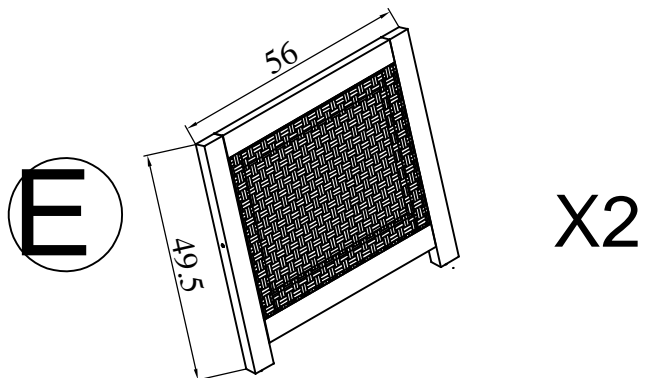
BOX 2



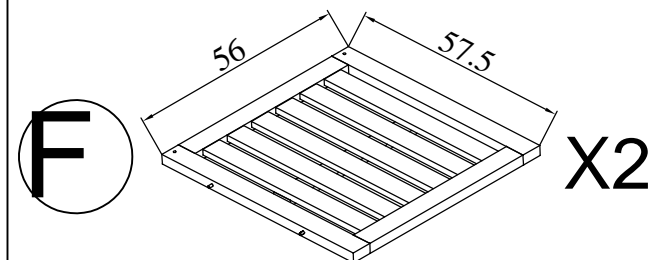
BOX 2



BOX 2



BOX 2



REF: GANOTARAV01

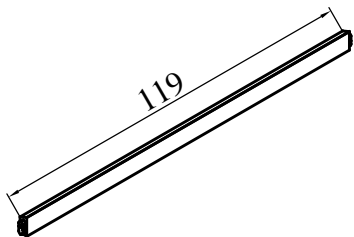
Notice de montage

Page 3

SKU: NOTARANAT

BOX 1

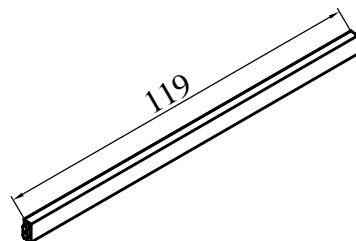
G



X1

BOX 1

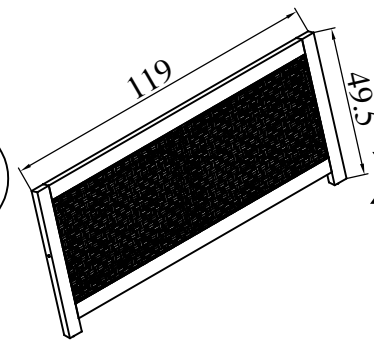
H



X1

BOX 1

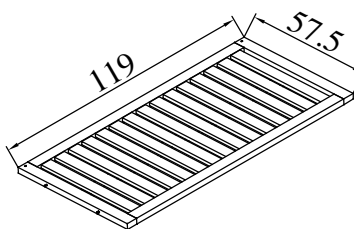
I



X1

BOX 1

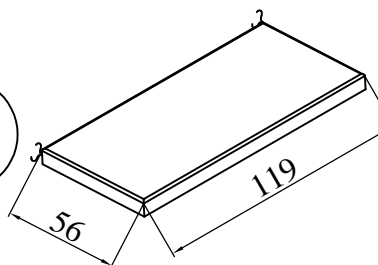
J



X1

BOX 1

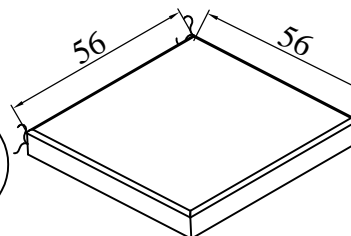
K



X1

BOX 1

L



X2

REF: GANOTARAV01

Notice de montage

Page 4

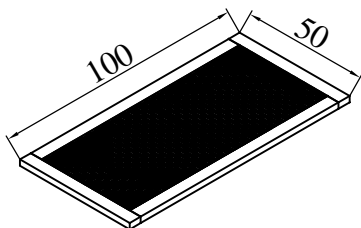
SKU: NOTARANAT

BOX 1

BOX 1

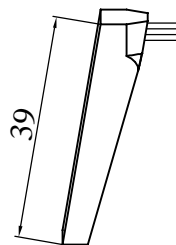
BOX 1

M



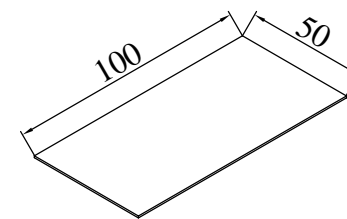
X1

N



X4

O



X1

VERRE TREMPE

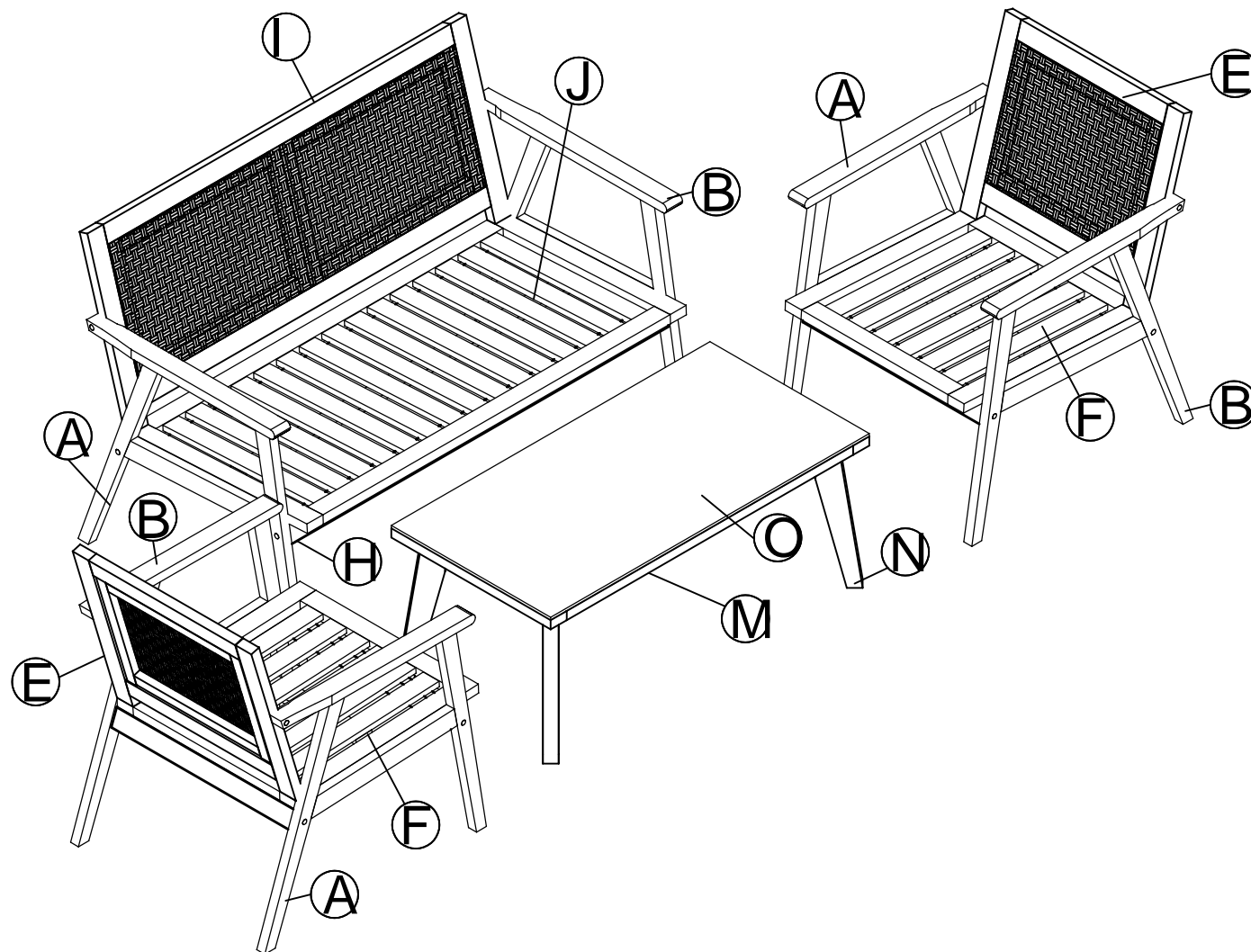
REF: GANOTARAV01

Notice de montage

Page 5

SKU: NOTARANAT

1



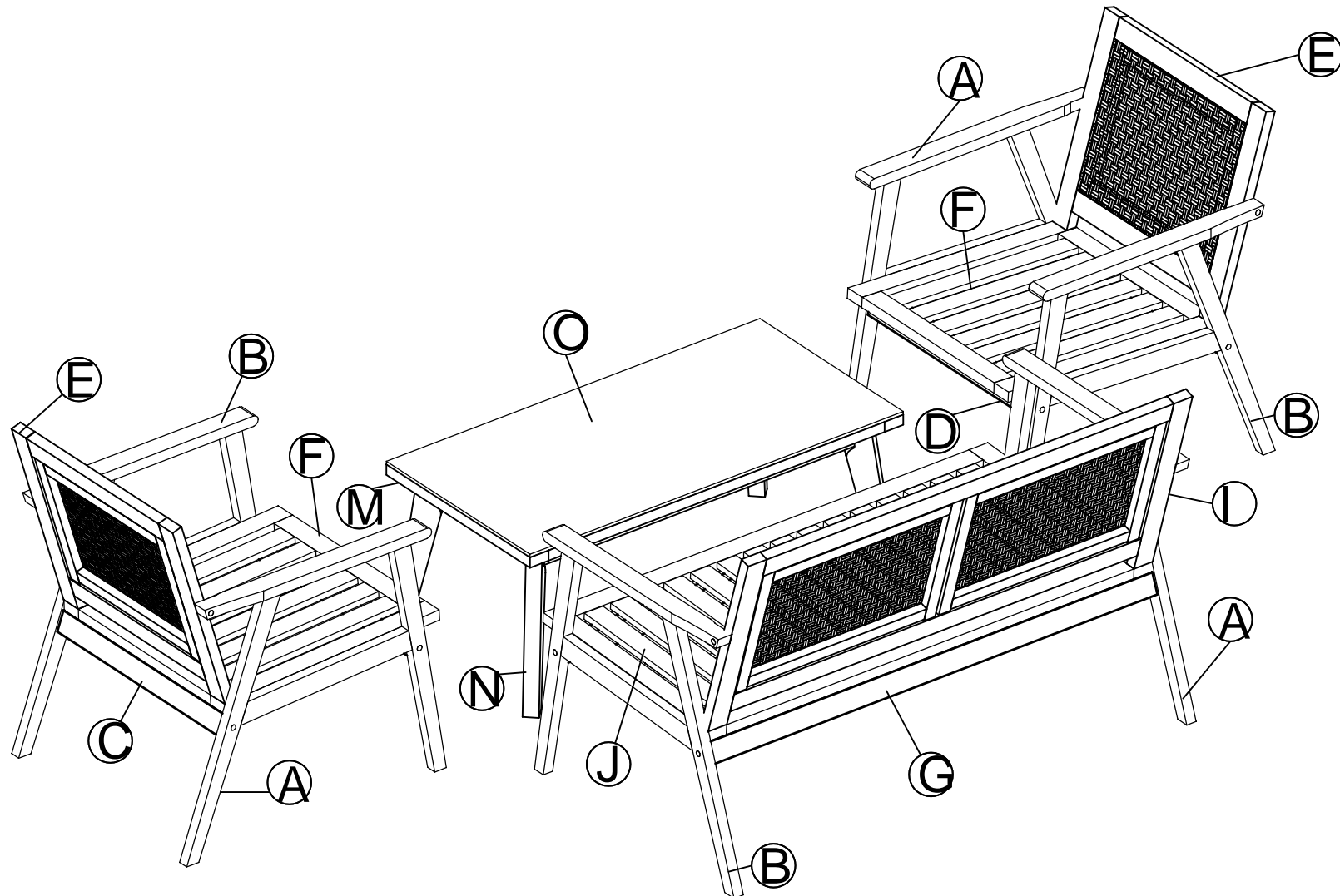
REF: GANOTARAV01

Notice de montage

Page 6

SKU: NOTARANAT

2



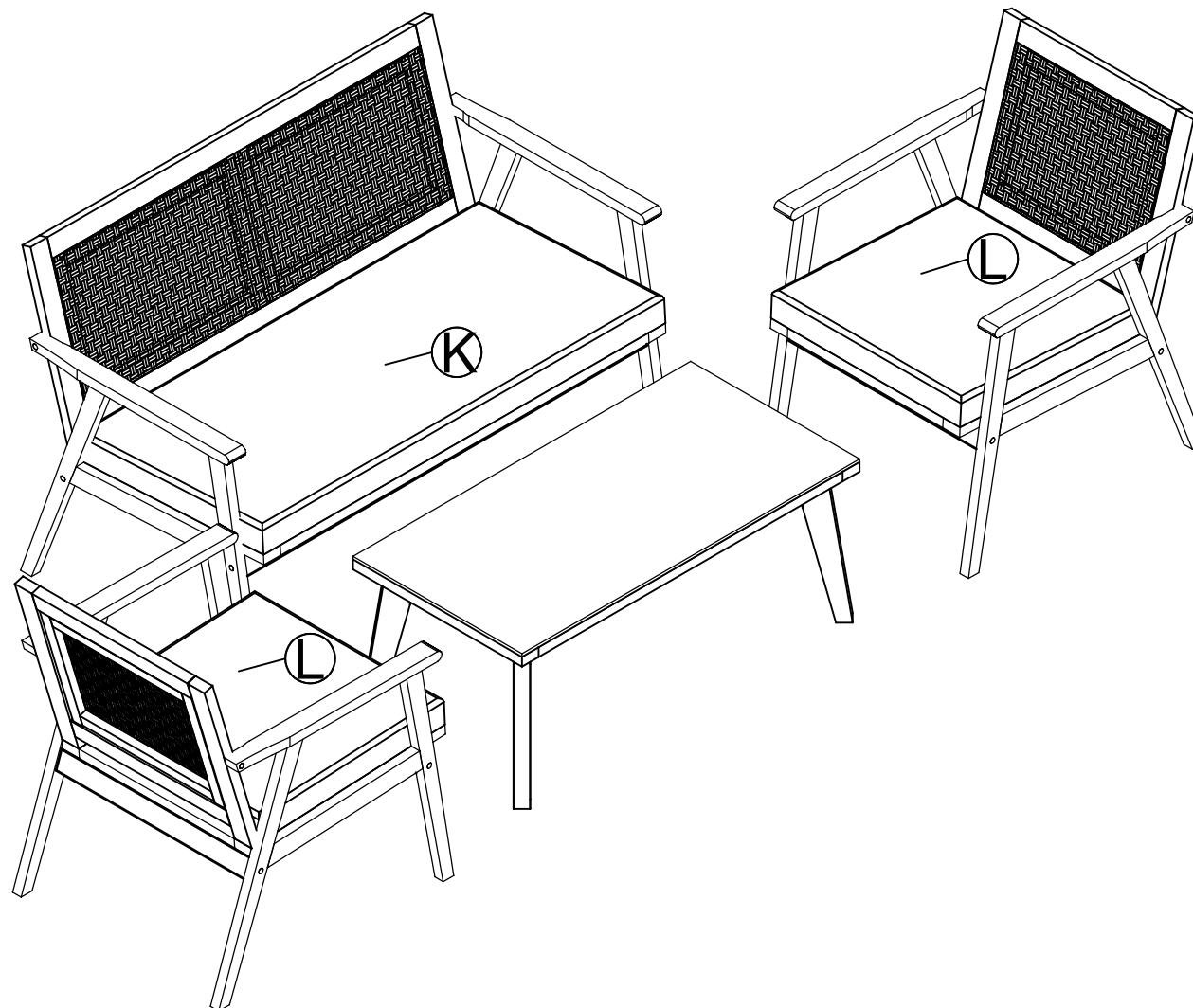
REF: GANOTARAV01

Notice de montage

Page 7

SKU: NOTARANAT

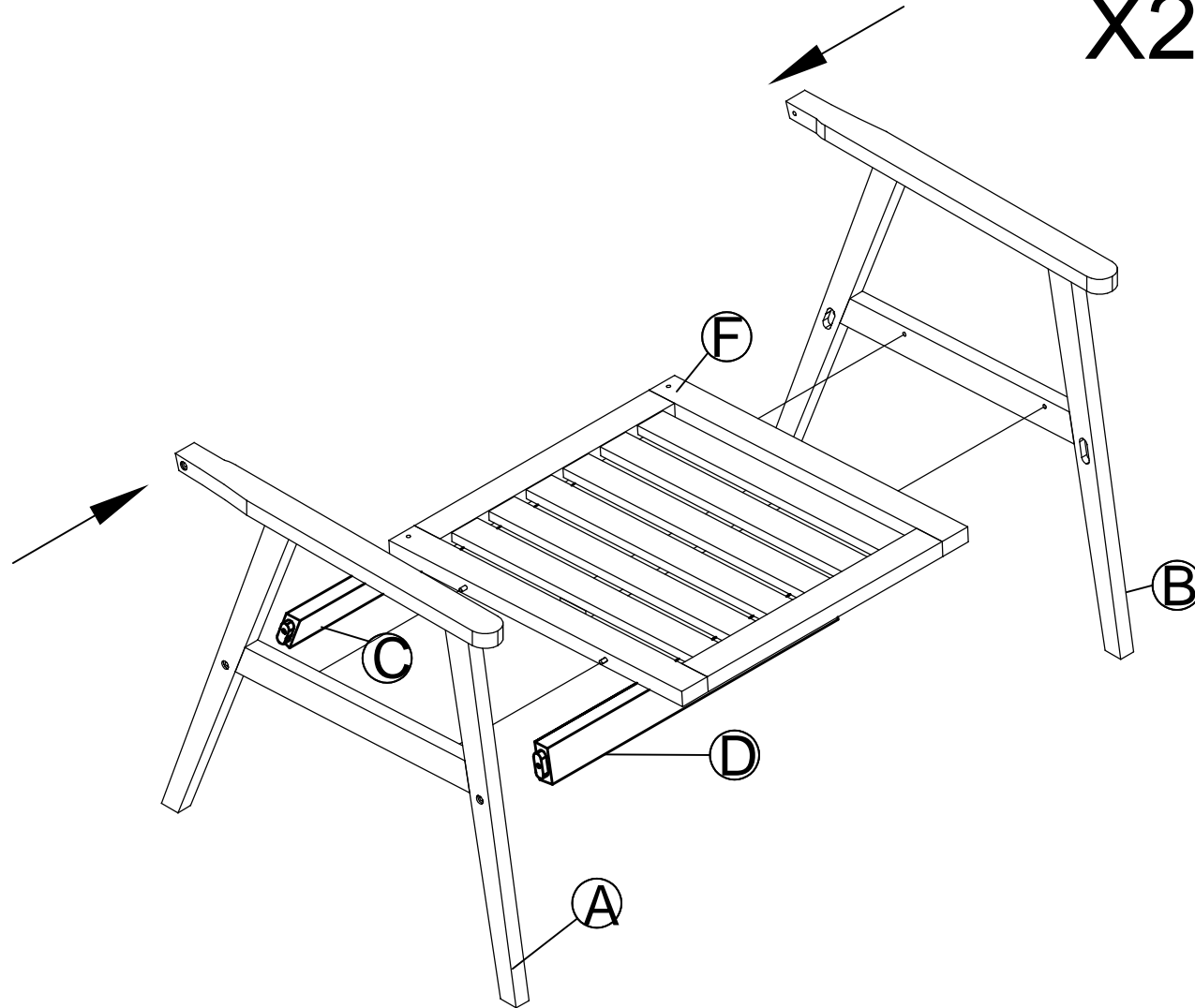
3



4

CHAISE

X2



REF: GANOTARAV01

Notice de montage

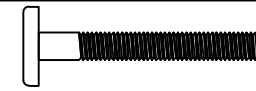
Page 9

SKU: NOTARANAT

5

X2

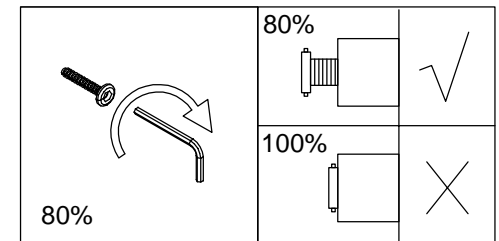
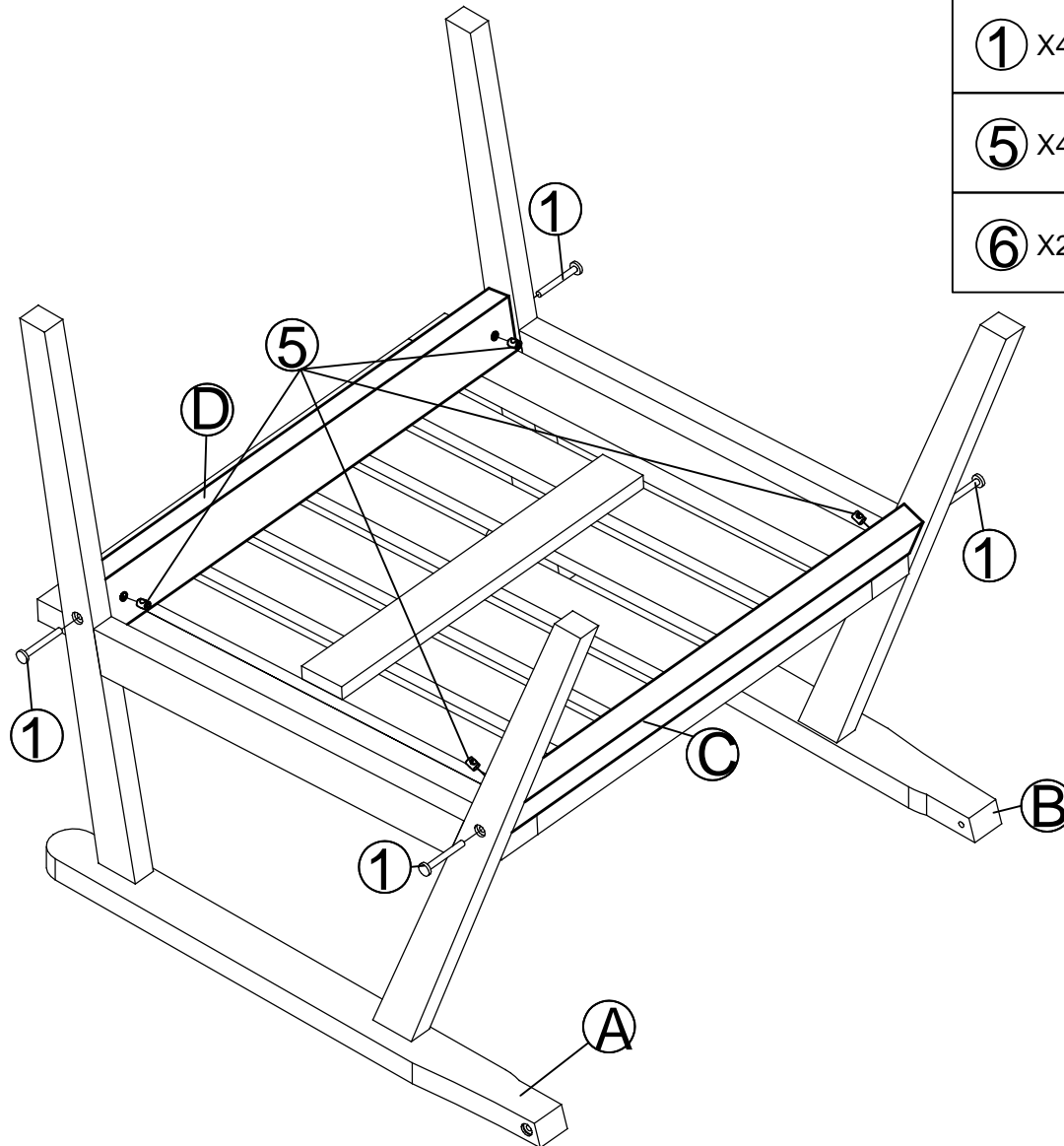
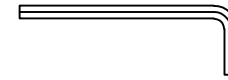
① X4



⑤ X4



⑥ X2



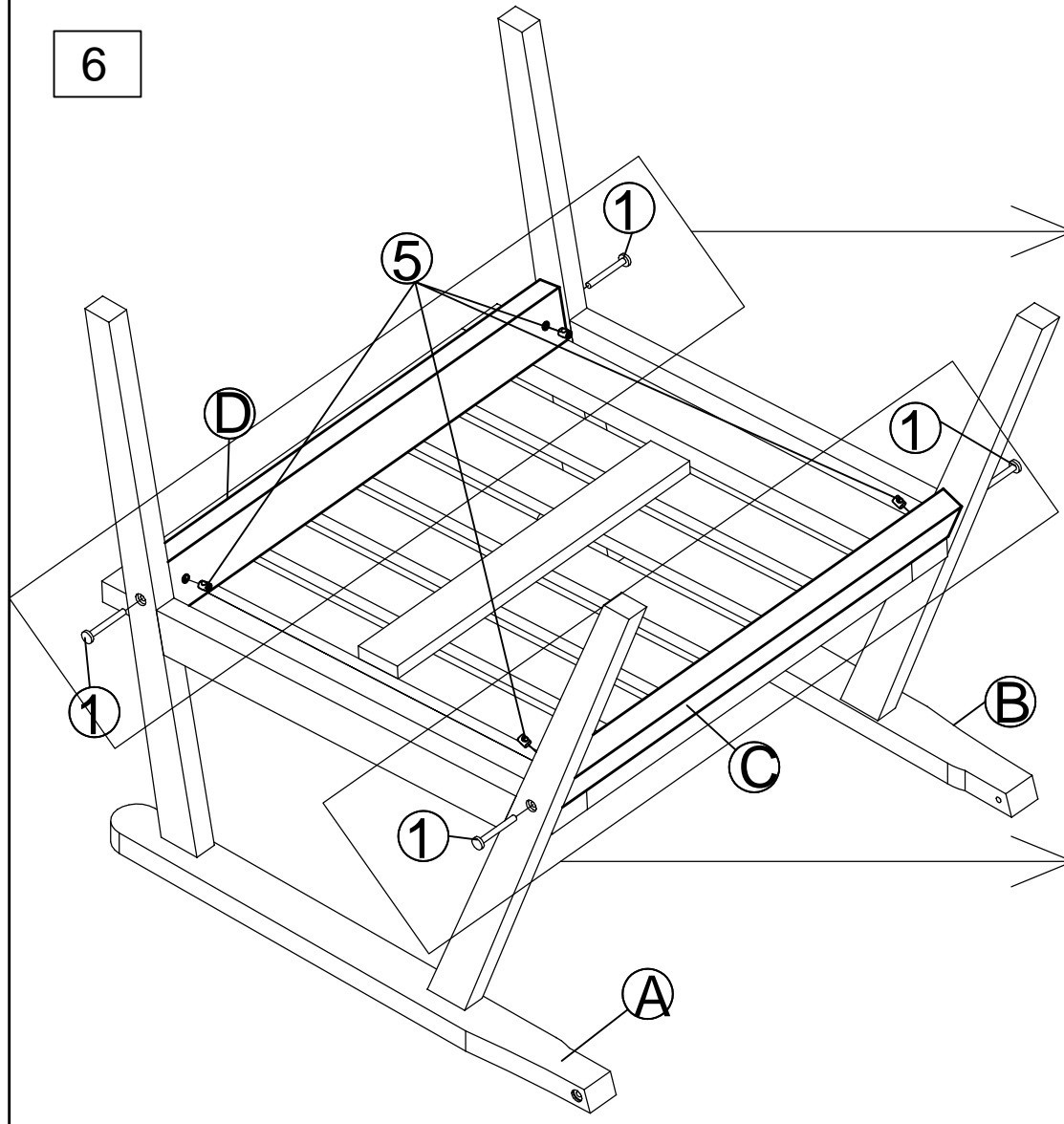
REF: GANOTARAV01

Notice de montage

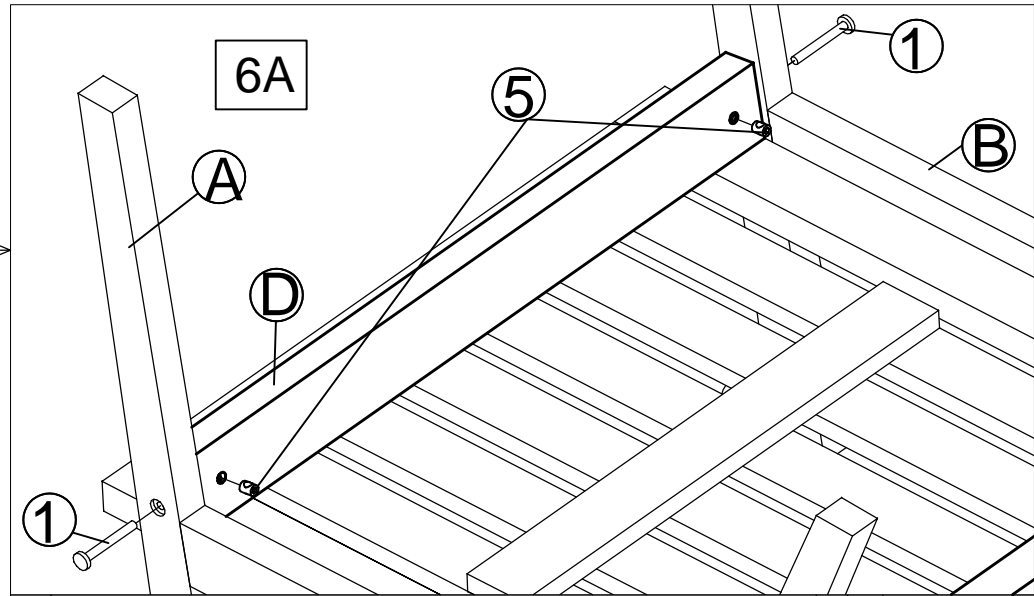
Page 10

SKU: NOTARANAT

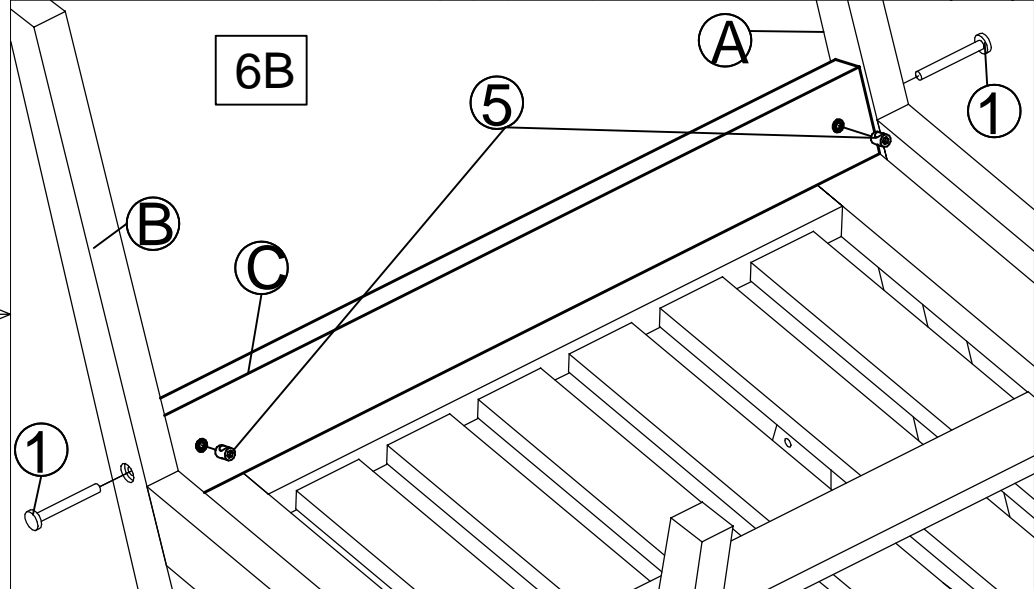
6



6A



6B



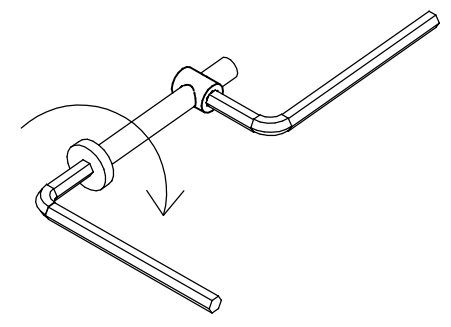
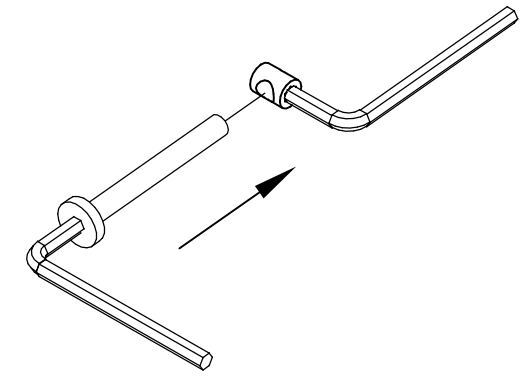
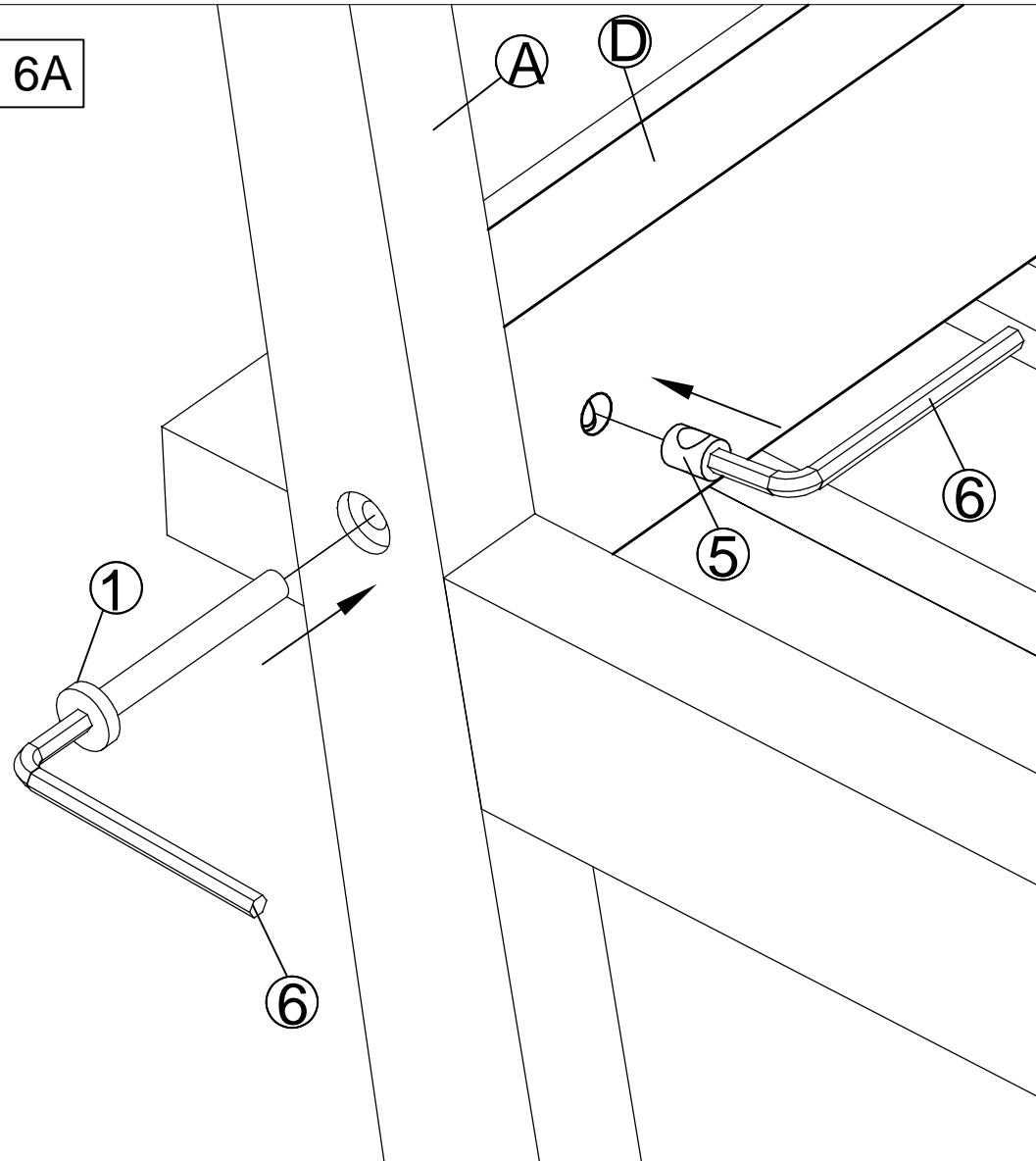
REF: GANOTARAV01

Notice de montage

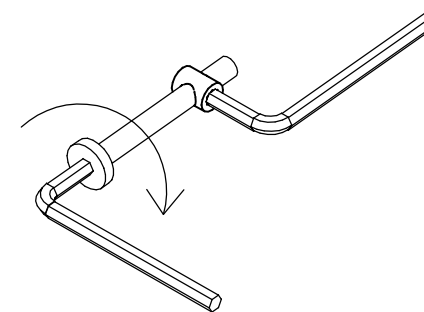
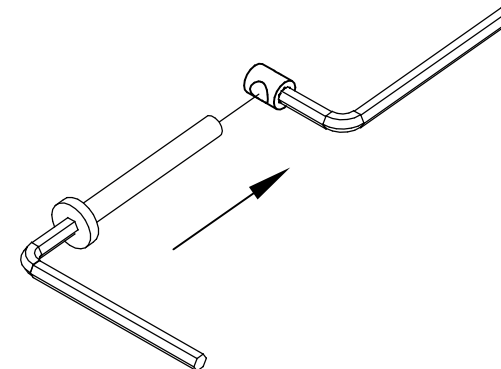
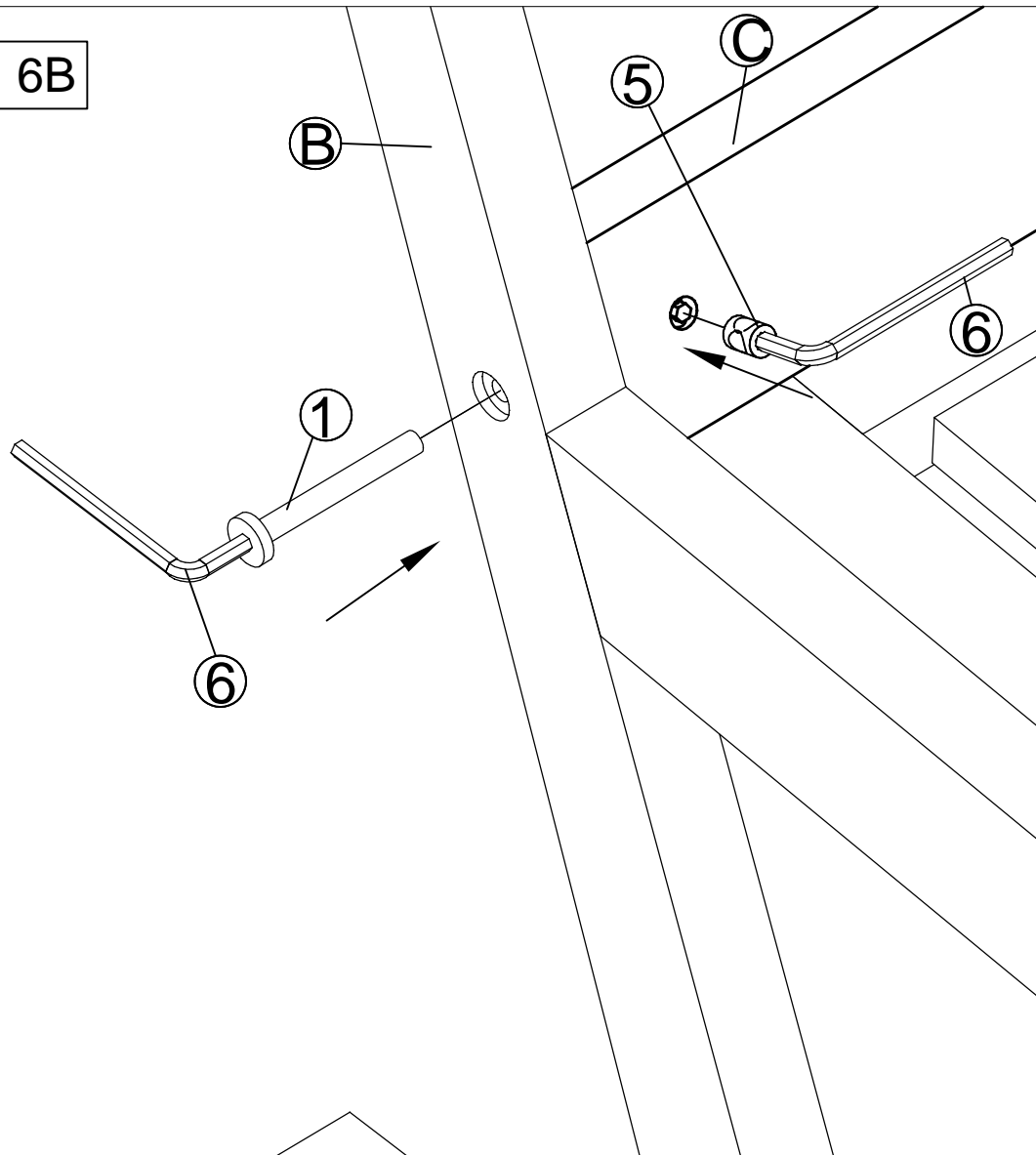
Page 11

SKU: NOTARANAT

6A



6B



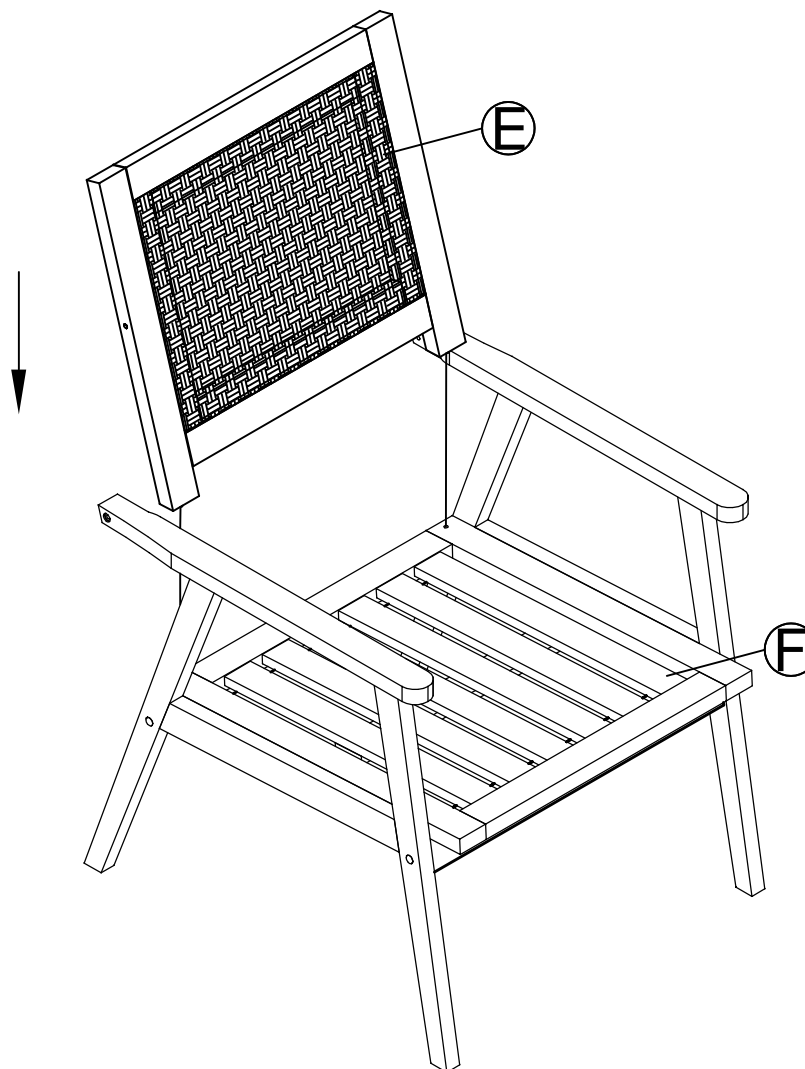
REF: GANOTARAV01

Notice de montage

Page 13

SKU: NOTARANAT

7



X2

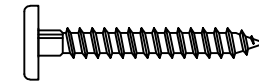
REF: GANOTARAV01

Notice de montage

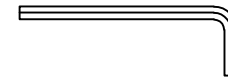
Page 14

SKU: NOTARANAT

② X2

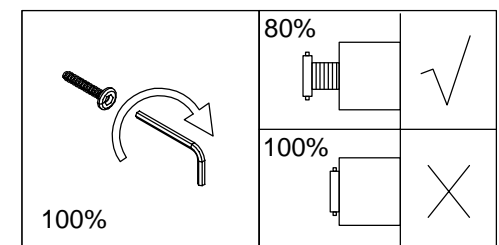
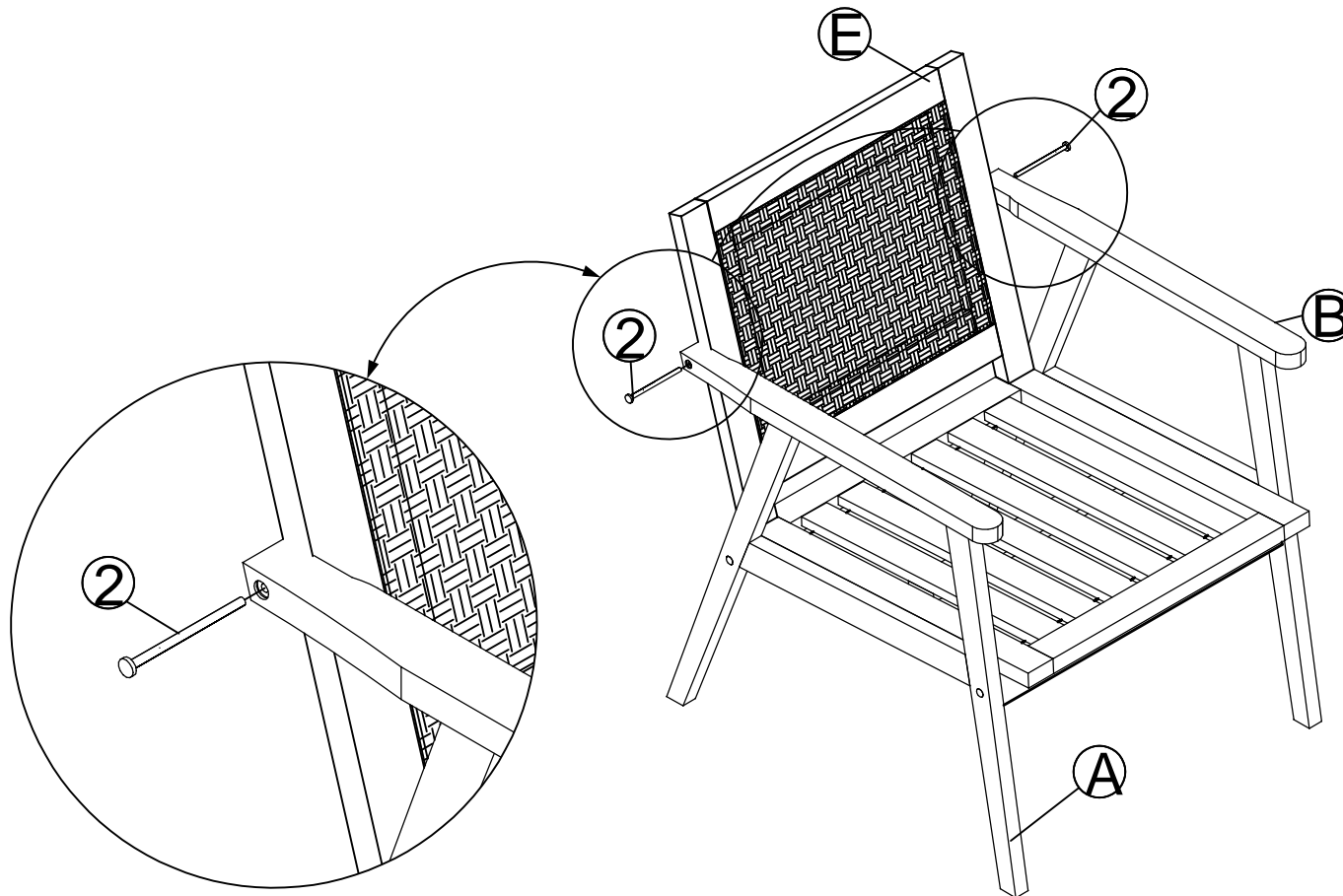


⑥ X2



8

X2



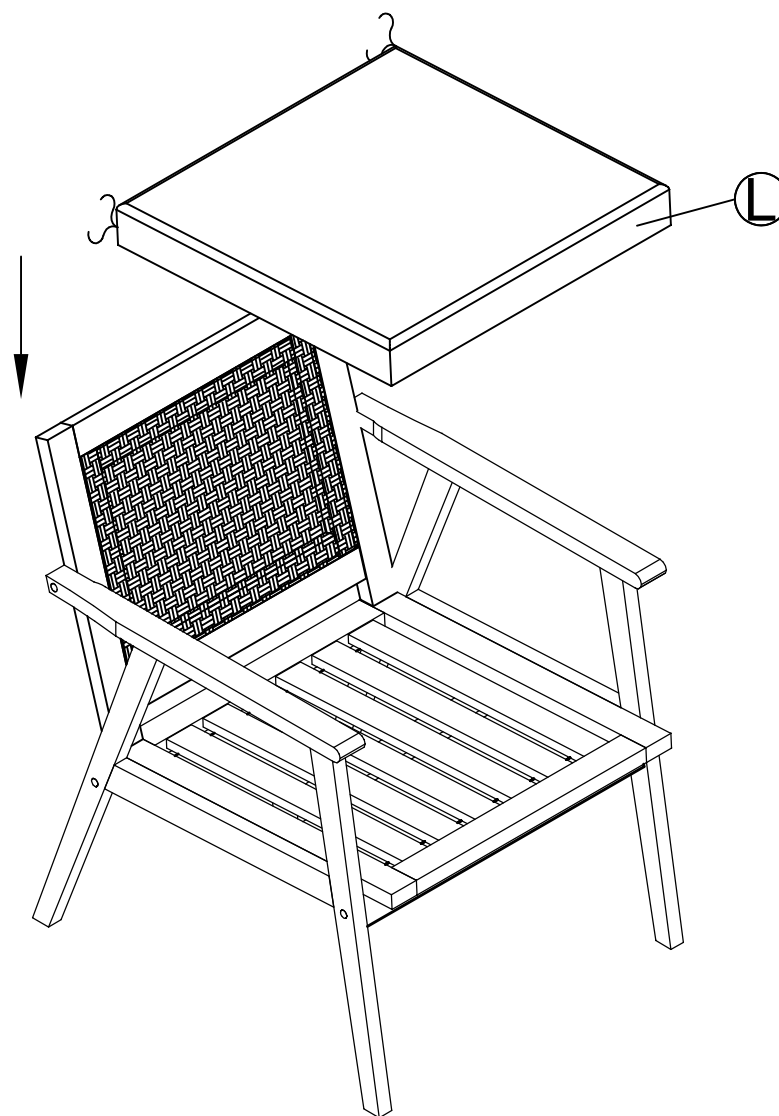
REF: GANOTARAV01

Notice de montage

Page 15

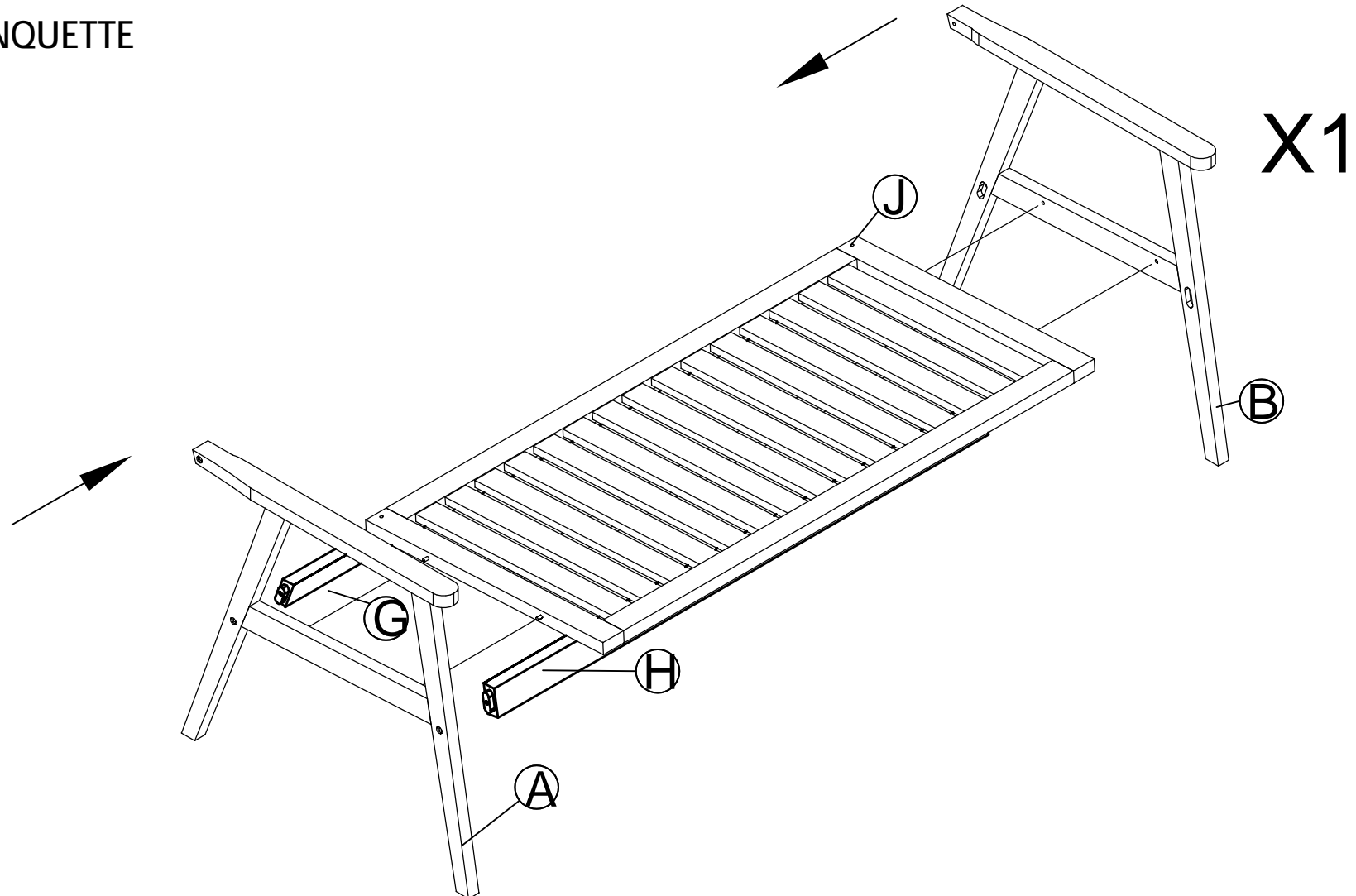
SKU: NOTARANAT

9



X2

10 BANQUETTE



REF: GANOTARAV01

Notice de montage

Page 17

SKU: NOTARANAT

11

X1

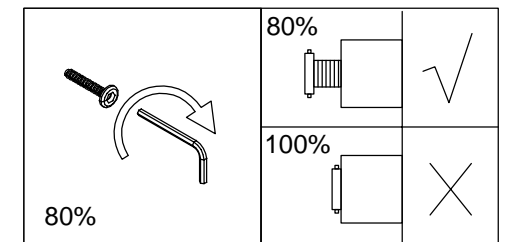
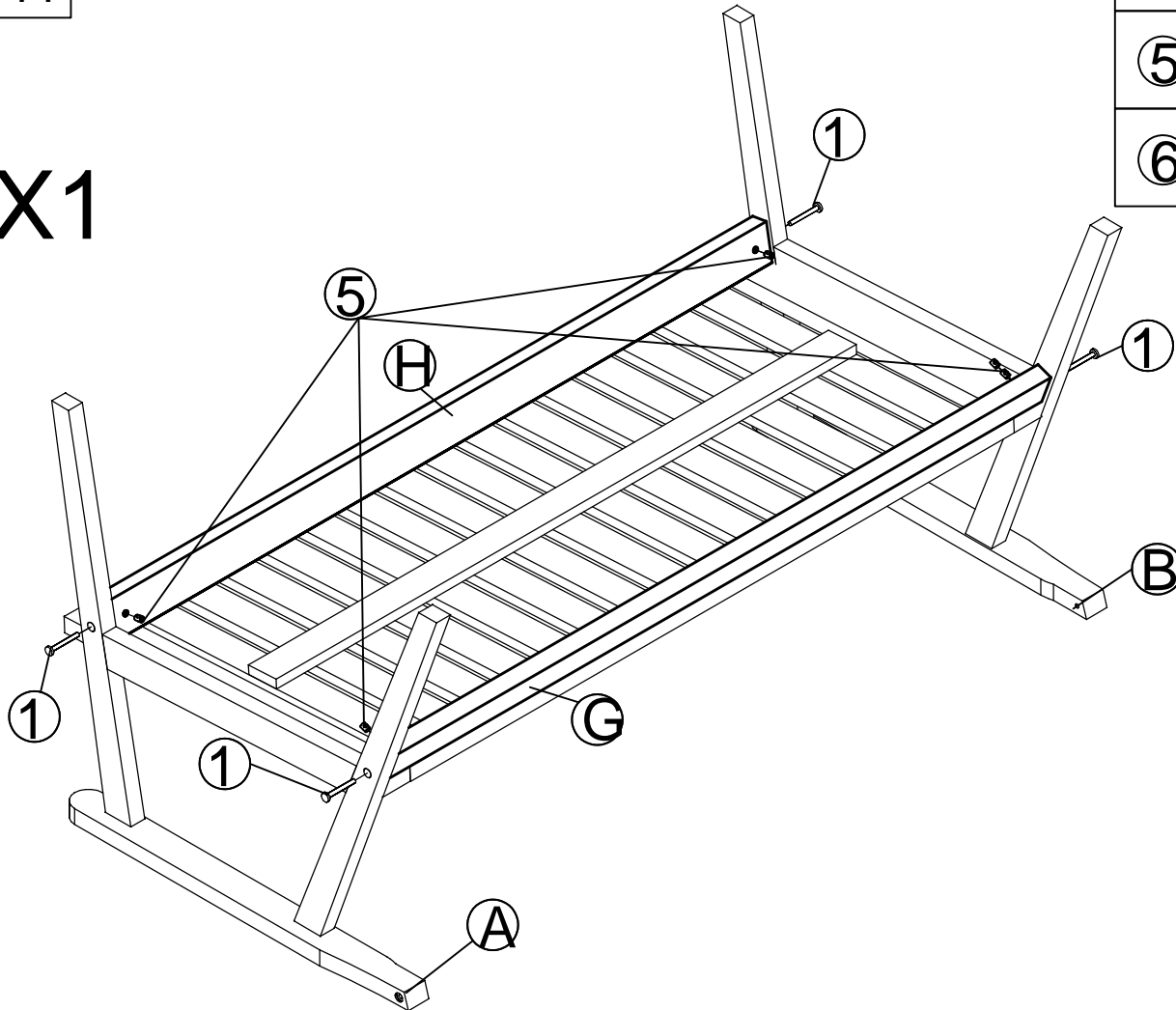
① X4

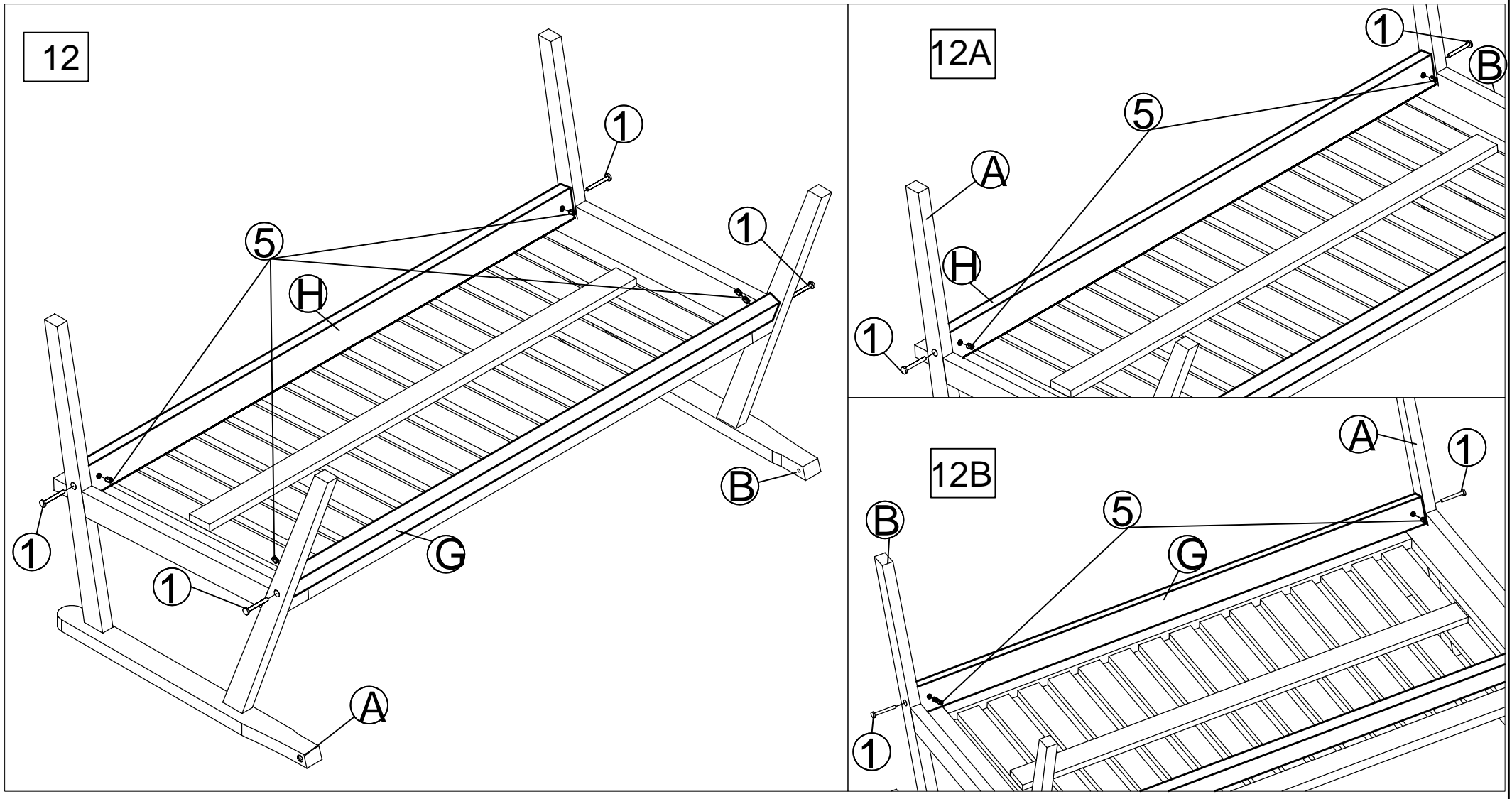


⑤ X4



⑥ X2





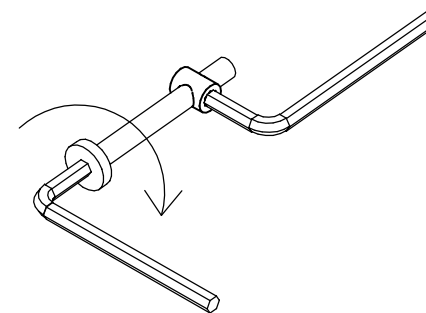
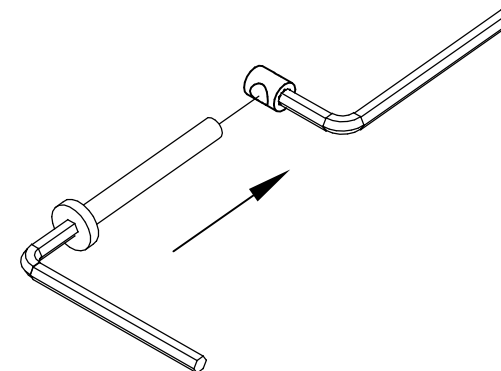
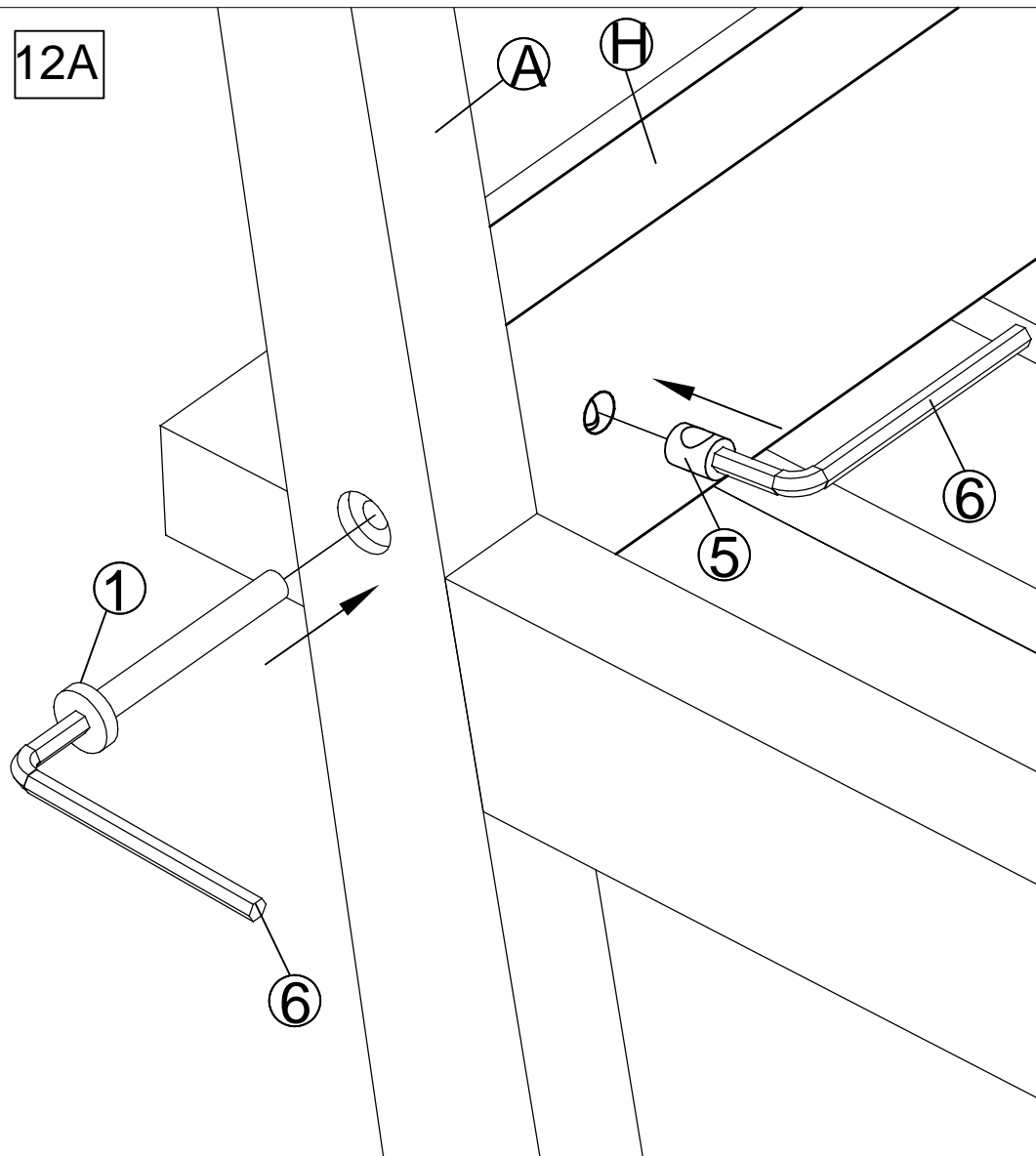
REF: GANOTARAV01

Notice de montage

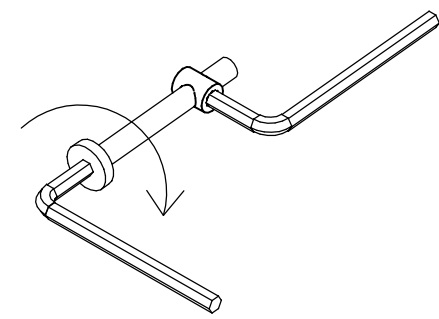
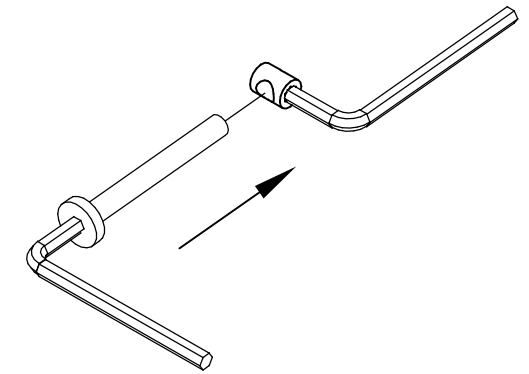
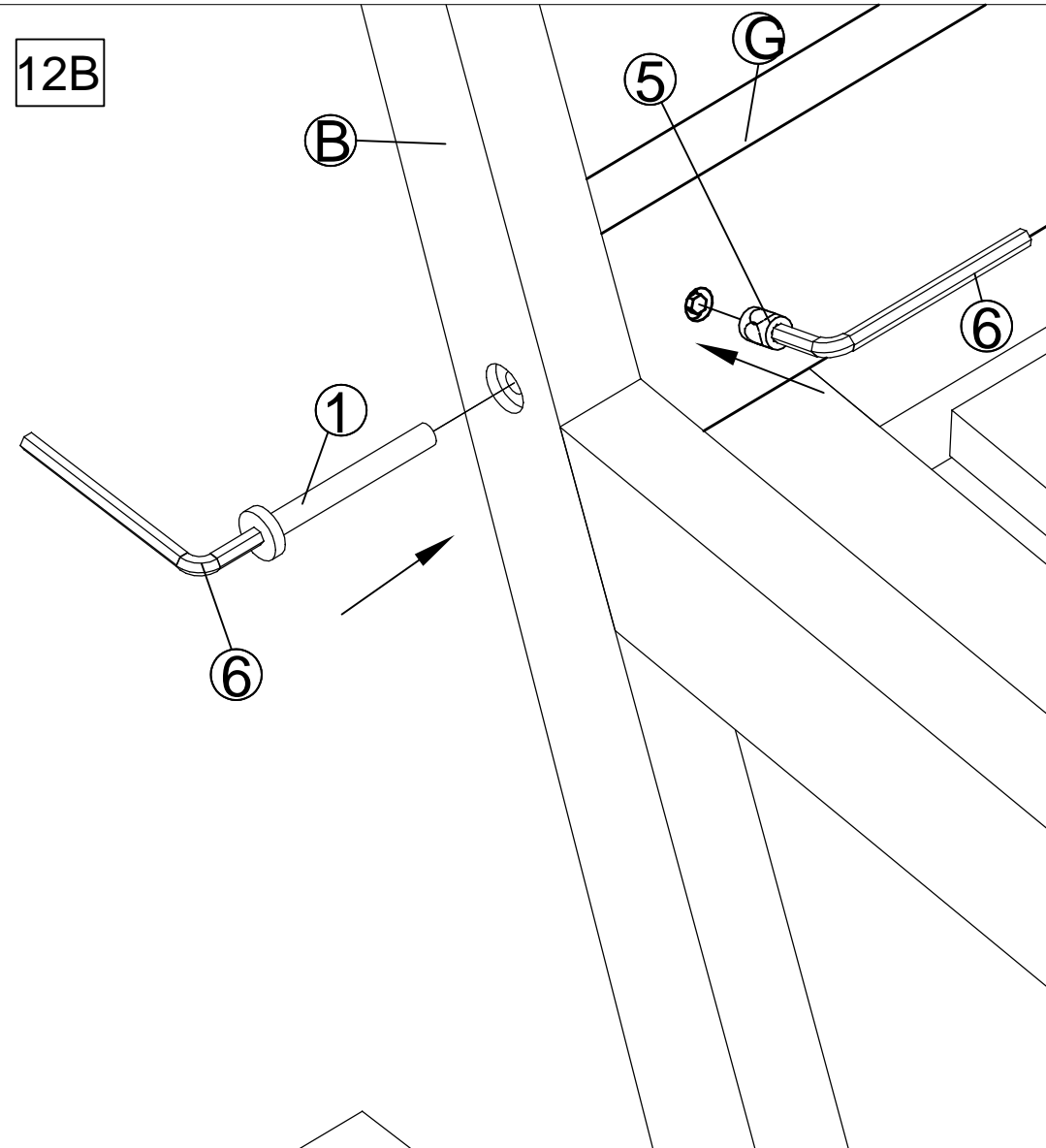
Page 19

SKU: NOTARANAT

12A



12B



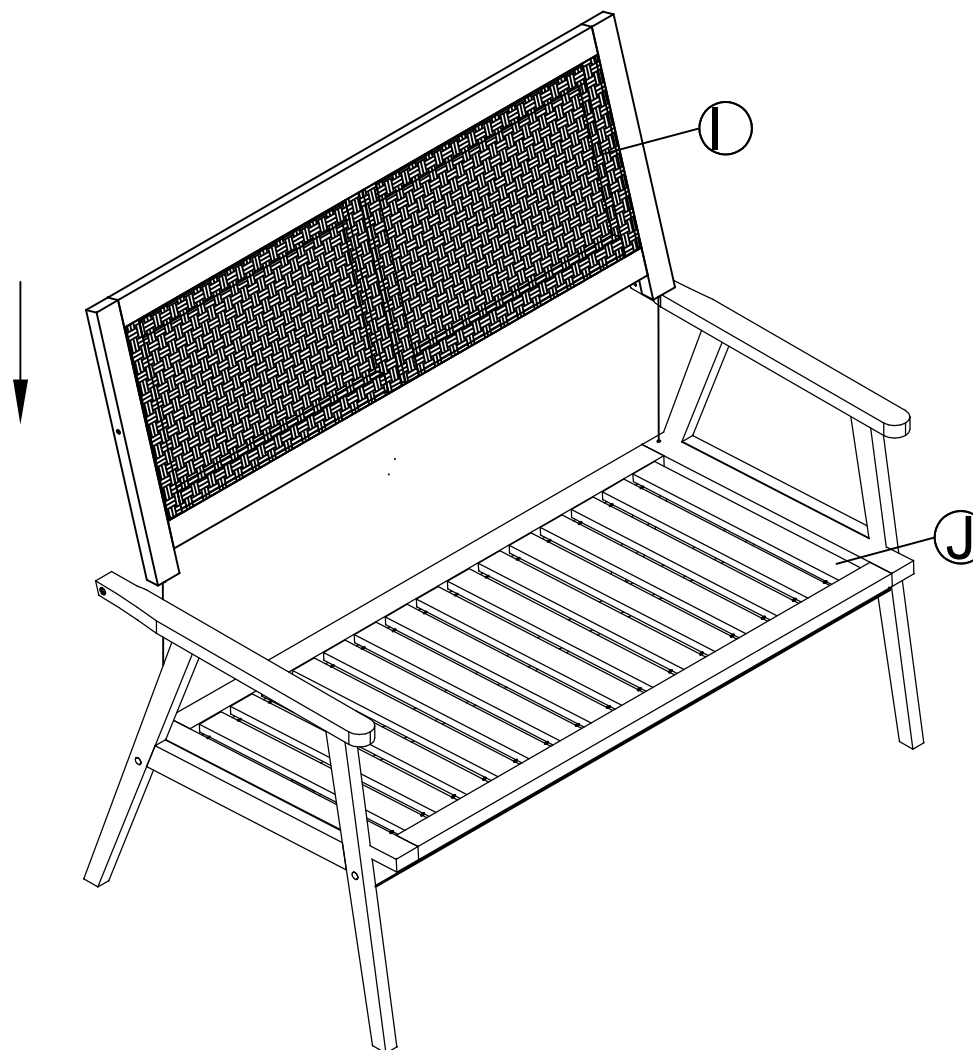
REF: GANOTARAV01

Notice de montage

Page 21

SKU: NOTARANAT

13



X1

REF: GANOTARAV01

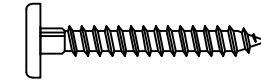
Notice de montage

Page 22

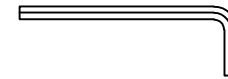
SKU: NOTARANAT

14

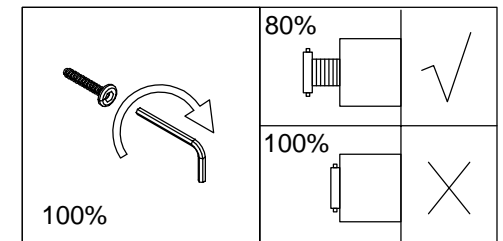
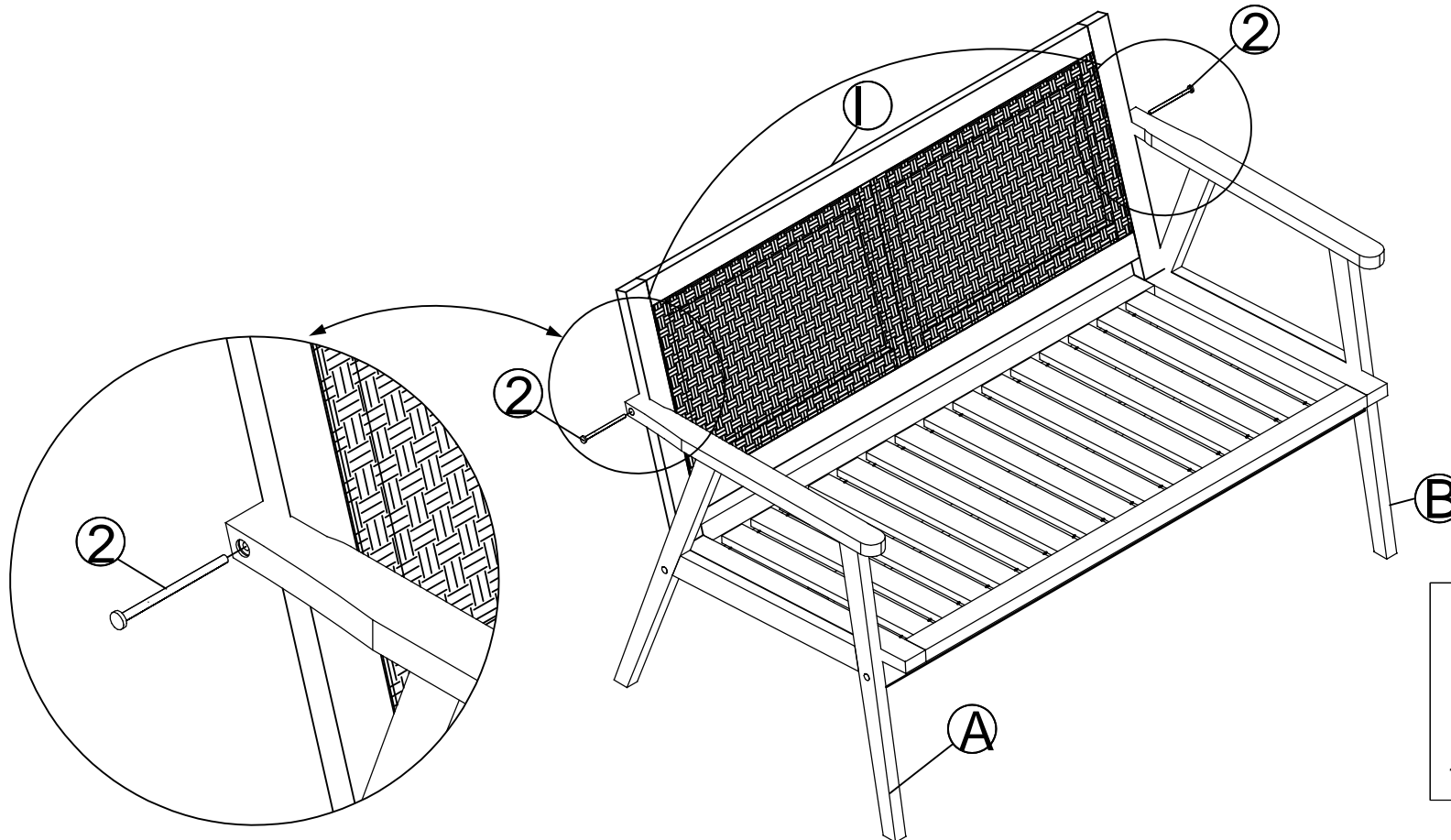
② X2



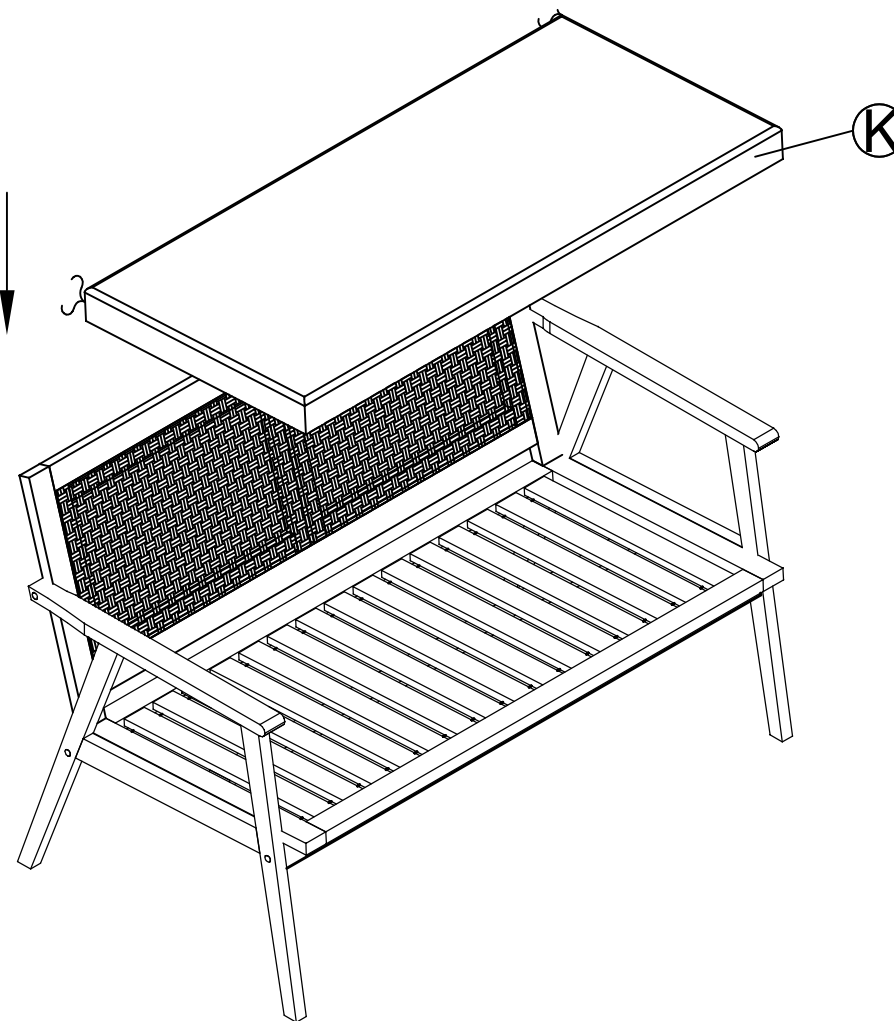
⑥ X2



X1



15



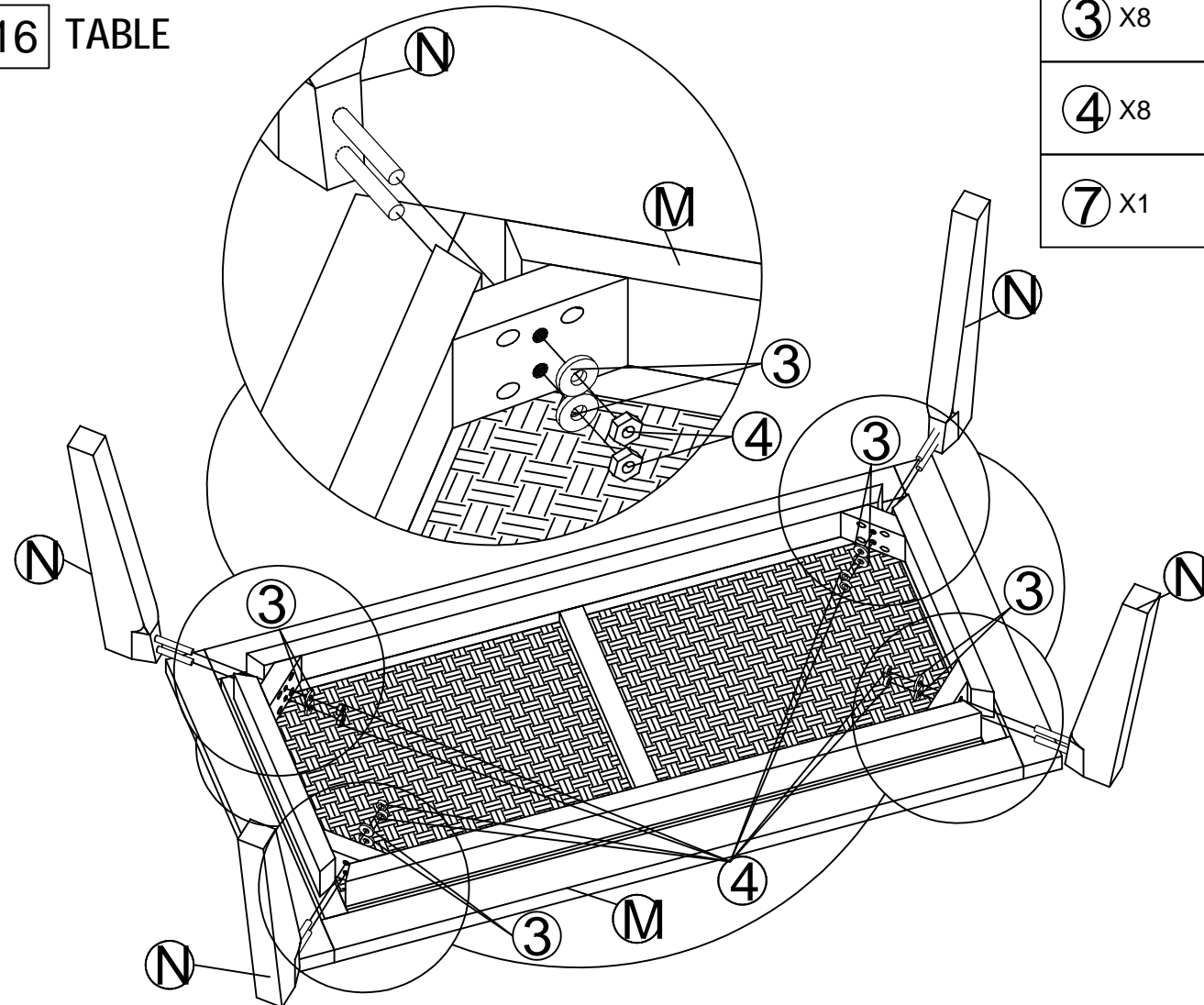
REF: GANOTARAV01

Notice de montage

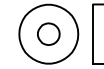
Page 24

SKU: NOTARANAT

16 TABLE



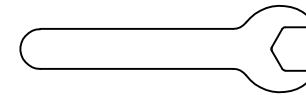
③ X8



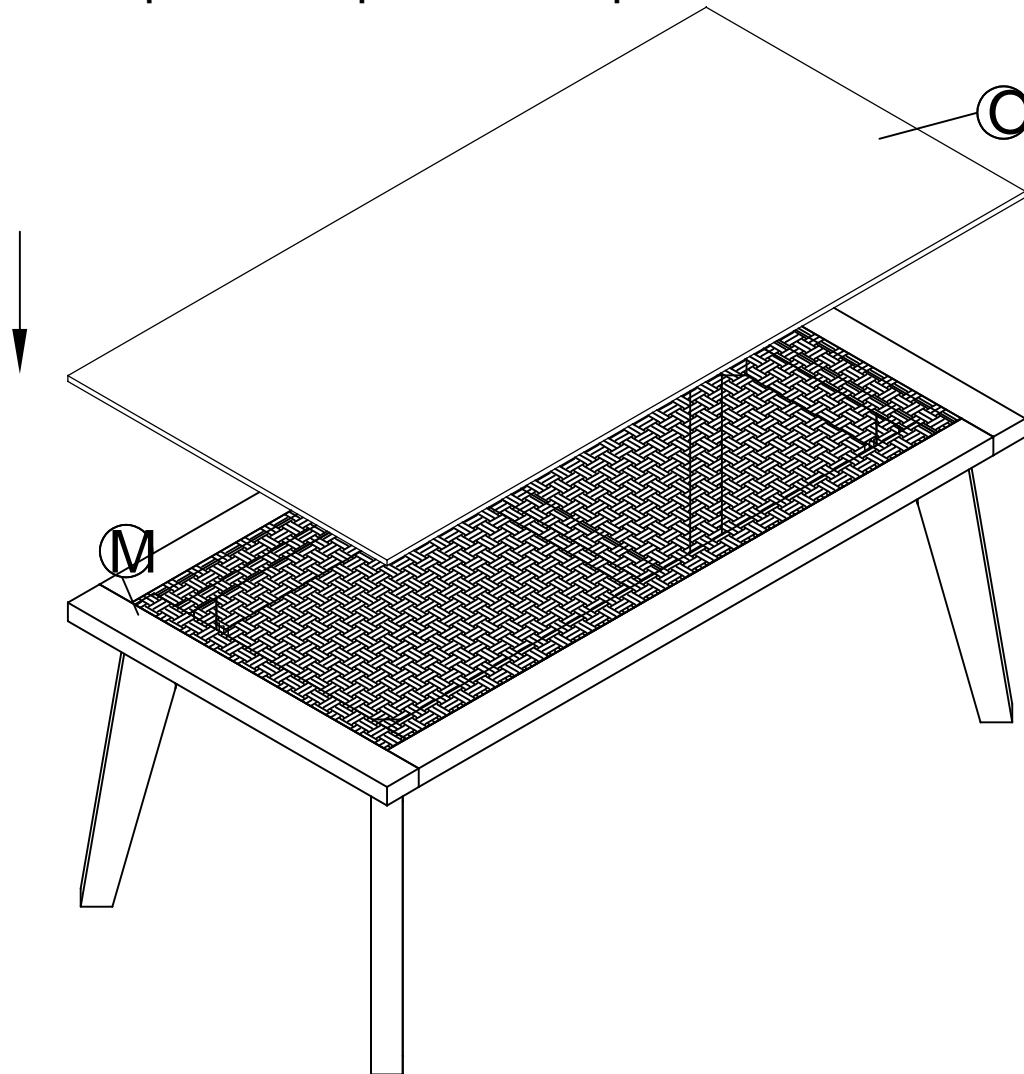
④ X8



⑦ X1



- 17 A l'aide de gants, veuillez poser avec précaution le panneau de verre sur la table.



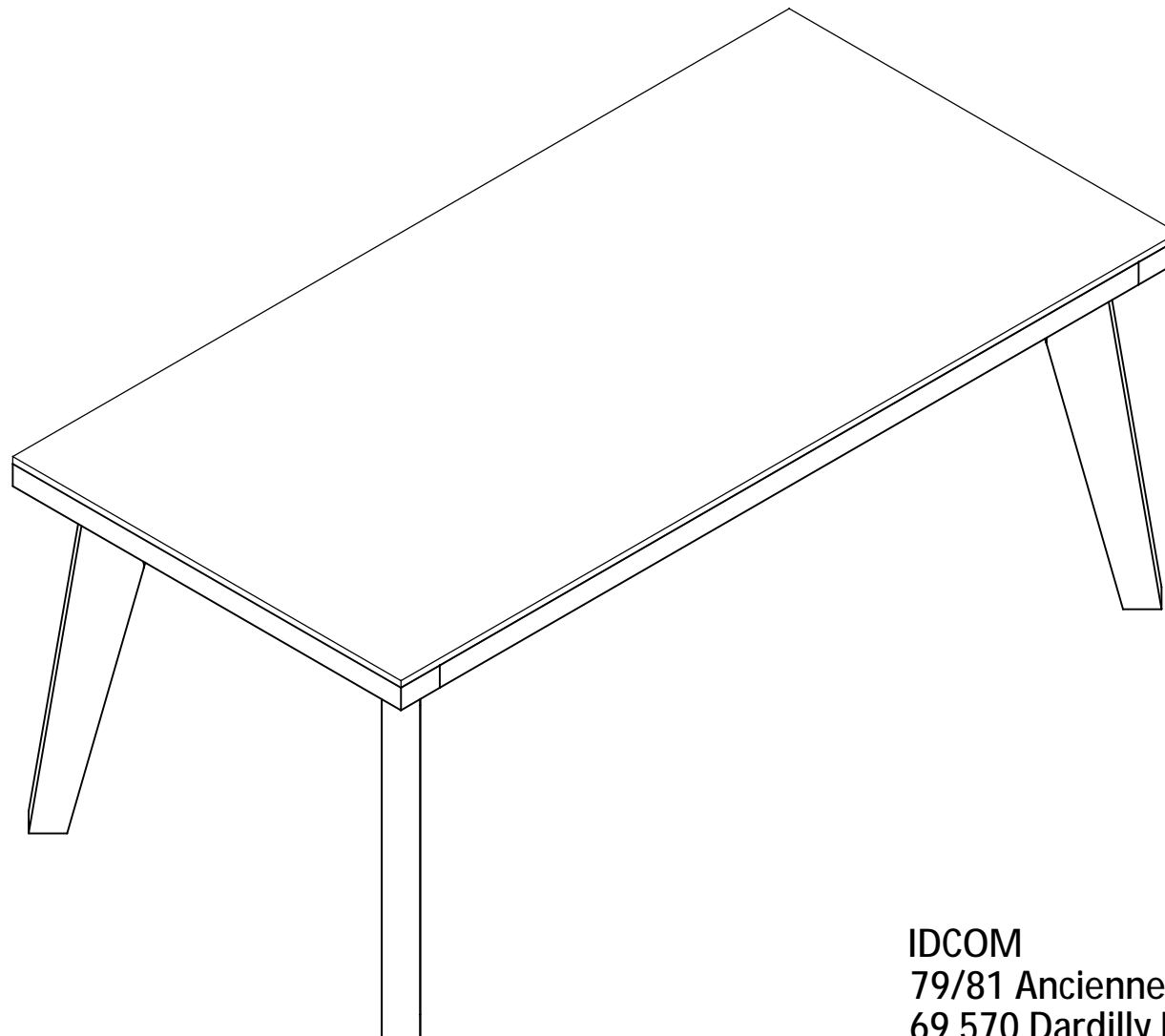
REF: GANOTARAV01

Notice de montage

Page 26

SKU: NOTARANAT

18



IDCOM
79/81 Ancienne Route Nationale 7
69 570 Dardilly France

MODALITES DE PRISE EN CHARGE :

Votre produit est garanti 2 ans.

Pour toute demande de prise en charge, nous vous remercions de bien vouloir prendre contact avec notre Service Après-Vente par email à l'adresse sav_mobilier@idcom-france.com

Il vous sera alors demandé la référence de la pièce défectueuse et la facture d'origine attestant du règlement du produit.

Il est également important de fournir une photo de l'étiquette d'identification du meuble, placé généralement sous (ou derrière) le meuble ou sur l'une des surfaces intérieures du lit.

Dans le cas d'un matelas, d'un sommier, d'un canapé ou d'un fauteuil..., nous pourrions être amenés à vous demander des photos de votre meuble.

Dans le cadre de la mise en œuvre la garantie légale de conformité, un produit non-conforme ou défectueux pourra être, à votre choix, réparé ou remplacé.

En cas de réparation du produit, et si le délai de la garantie légale de conformité court toujours, vous bénéficierez d'une extension de garantie de 6 mois supplémentaires.

Lorsque vous choisissez la réparation du produit, si celle-ci est impossible, nous procéderons au remplacement du produit. Ce nouveau produit sera alors couvert par une nouvelle garantie de 2 ans.

DÉFAUT AU DÉBALLAGE :

Si'il apparaissait, au déballage du produit ou du meuble, un vice empêchant l'utilisation du produit dans sa configuration attendue, nous vous remercions de vous adresser sous 72h ouvrées au Service Après-Vente

EXCLUSIONS DE GARANTIE**EXCLUSIONS DE GARANTIE LIÉES À L'ORIGINE DU DOMMAGE**

La garantie ne s'applique pas en cas de dommage matériel accidentel, elle ne couvre notamment pas les détériorations et pannes ayant résulté d'une mauvaise installation (d'un mauvais montage) ou d'une mauvaise utilisation ou d'un mauvais entretien du produit, notamment :

- D'une utilisation inappropriée du matériel ou ne respectant pas les instructions du manuel d'utilisation ;
- De la foudre, d'une inondation, d'un incendie, d'une surtension, d'un choc, d'une mauvaise aération, d'une chute, décoloration due à l'action de la lumière, brûlure, humidité, chauffage excessif sans humidificateur, irrégularité du sol ou présence d'insectes ;
- De réparations effectuées et/ou de toute intervention sur le matériel et/ou ouverture de celui-ci par une personne non agréée par le constructeur ;
- De l'entretien, de la réparation ou du remplacement de pièces par suite d'usure normale ou d'un défaut d'entretien ;
- De la modification de la construction et des caractéristiques d'origine du produit garanti ;
- De la corrosion, de l'oxydation, d'un mauvais branchement ou d'un problème d'alimentation externe.

EXCLUSIONS DE GARANTIE LIÉES À LA NATURE DU DOMMAGE (DOMMAGES INDIRECTS)

Le champ d'application de la garantie porte exclusivement sur le droit à réparation ou à remplacement du produit garanti.

En conséquence, les dommages indirects résultant de la panne ou de la détérioration ne sont pas couverts par la garantie et notamment :

- Les frais de mise en service, de réglage, de nettoyage ;
- Les dommages de toutes natures découlant de l'indisponibilité du produit garanti durant la période comprise entre la détérioration et la panne et la réparation ou le remplacement du produit garanti.

AUTRES EXCLUSIONS

- Les détériorations et pannes relevant des exclusions spécifiques prévues dans la garantie constructeur du produit garanti, telles que mentionnées dans la notice d'utilisation du produit ;
- Les détériorations d'ordre esthétique ;
- Les produits garantis que le client n'est pas en mesure de retourner ou ceux qui sont retournés sans leurs accessoires ;
- Le recouvrement des sièges : housses et coussins y compris boutons, pressions, fermetures éclair, coutures...

SAVsav_mobilier@idcom-france.com

Notice à conserver pour utilisation ultérieure ou demande de SAV