

REF:ARTEDDYBS01

SKU:IDCTEDDY

Notice de montage

VERSION 1

Page 1

Notice à conserver pour utilisation ultérieure ou demande de SAV

SAV



0811 382 272



sav_mobilier@idcom-france.com



60MIM



2

NOMBRE DE COLIS

1

Surface de montage

3m²



44.5×44.5×110cm

Conseils d'entretien

- Bois : Dépoussiérer régulièrement avec un chiffon propre, doux et sec. Proscrire tout abrasif et produits acides. Ne jamais employer de solvants.
Tissu : Nettoyer à sec.

Assurez-vous d'avoir reçu toutes les pièces avant de commencer le montage de vos meubles.

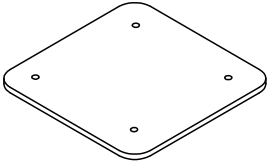
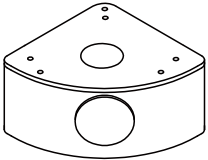
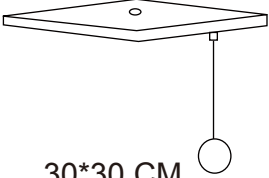
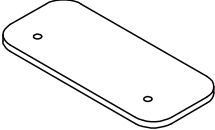
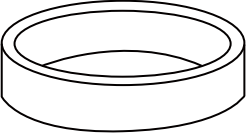
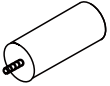
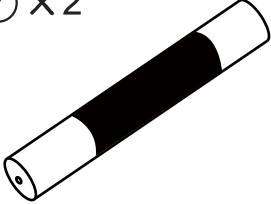
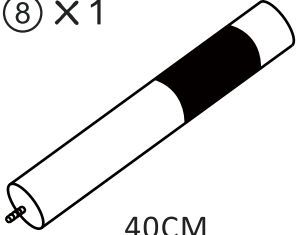
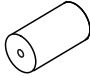
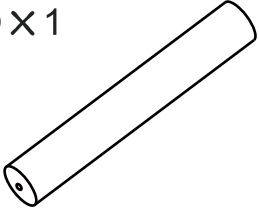
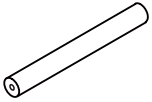
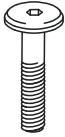
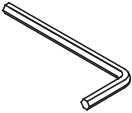
REF:ARTEDDYBS01

SKU:IDCTEDDY

Notice de montage

VERSION 1

Page 2

<p>① × 1</p>  <p>44.5*44.5*2.5 CM</p>	<p>② × 1</p>  <p>60.5*45.5*26.5 CM</p>	<p>③ × 1</p>  <p>30*30 CM</p>	<p>④ × 1</p>  <p>44*20.5 CM</p>	<p>⑤ × 1</p>  <p>30*30*8 CM</p>
<p>⑥ × 1</p>  <p>18CM</p>	<p>⑦ × 2</p>  <p>40CM</p>	<p>⑧ × 1</p>  <p>40CM</p>	<p>⑨ × 2</p>  <p>12CM</p>	<p>⑩ × 1</p>  <p>40CM</p>
<p>⑪ × 3</p>  <p>23CM</p>	<p>A × 18</p>  <p>8MM*35MM</p>	<p>B × 1</p>  <p>M5</p>		

1


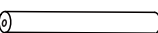

REF:ARTEDDYBS01

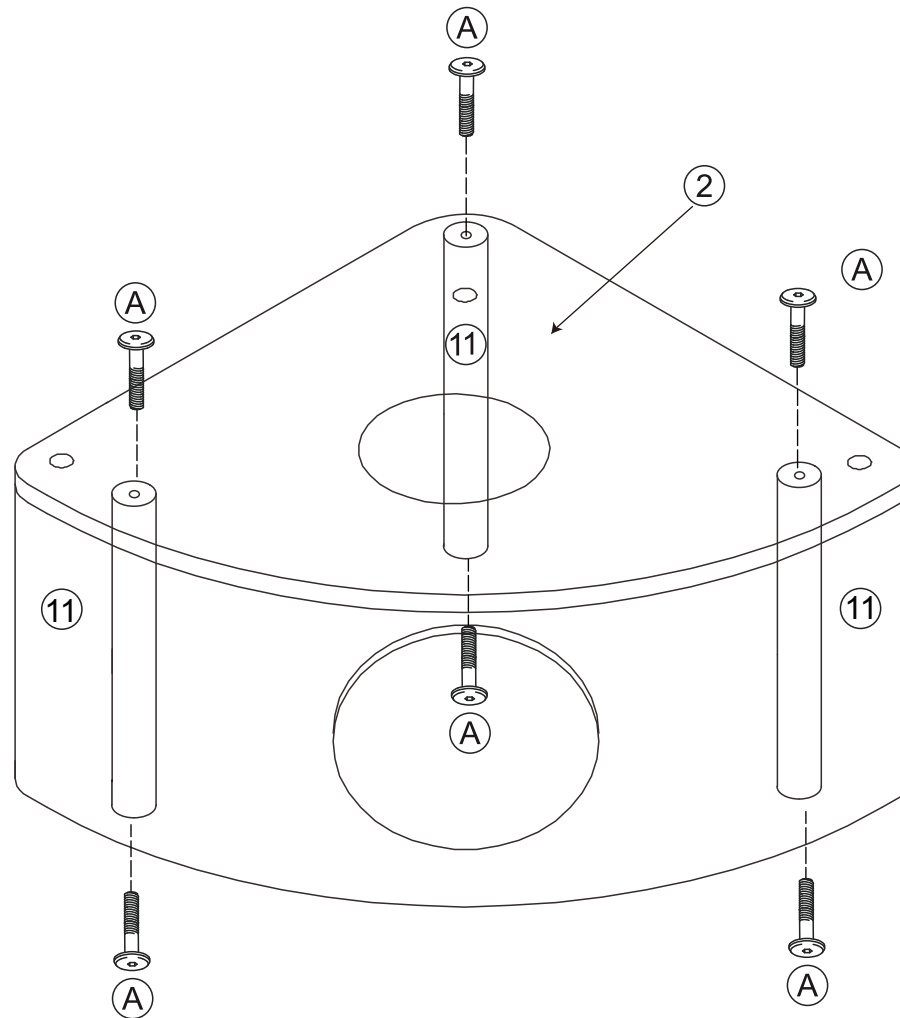
Notice de montage

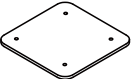
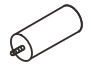



Page 3

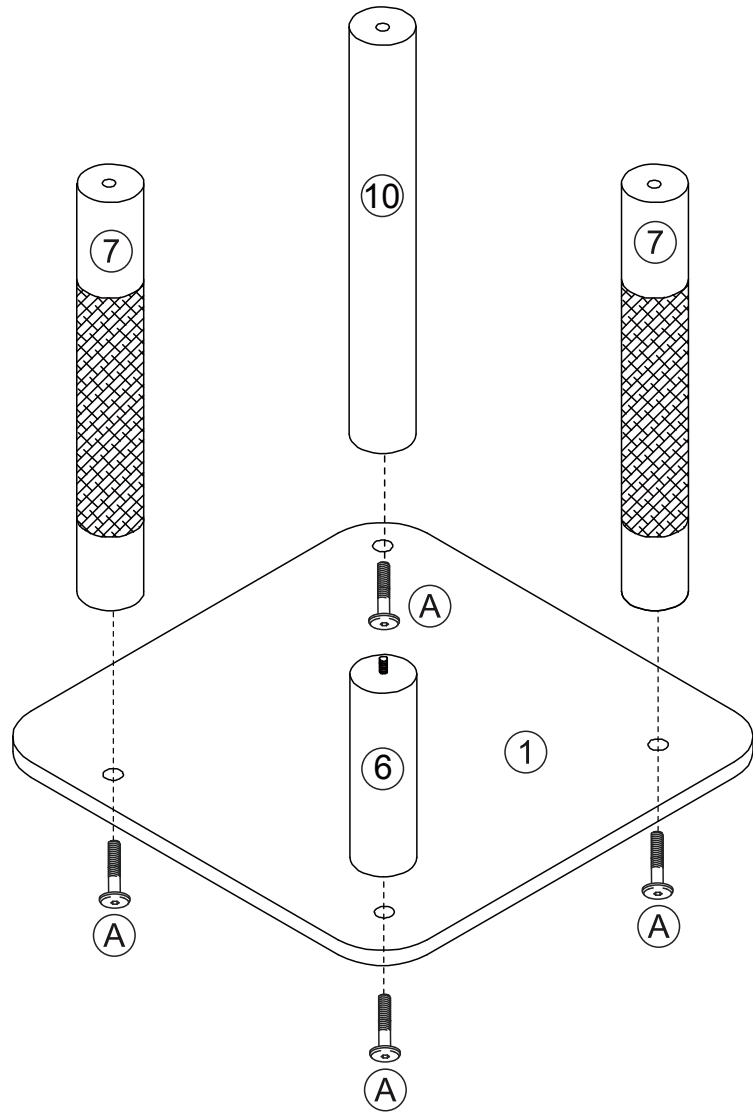
SKU:IDCTEDDY

VERSION 1

②	 x1
⑪	 x3
Ⓐ	 x6



①		x1
⑥		x1
⑦		x2
⑩		x1
Ⓐ		x4



3

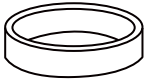
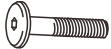
REF:ARTEDDYBS01

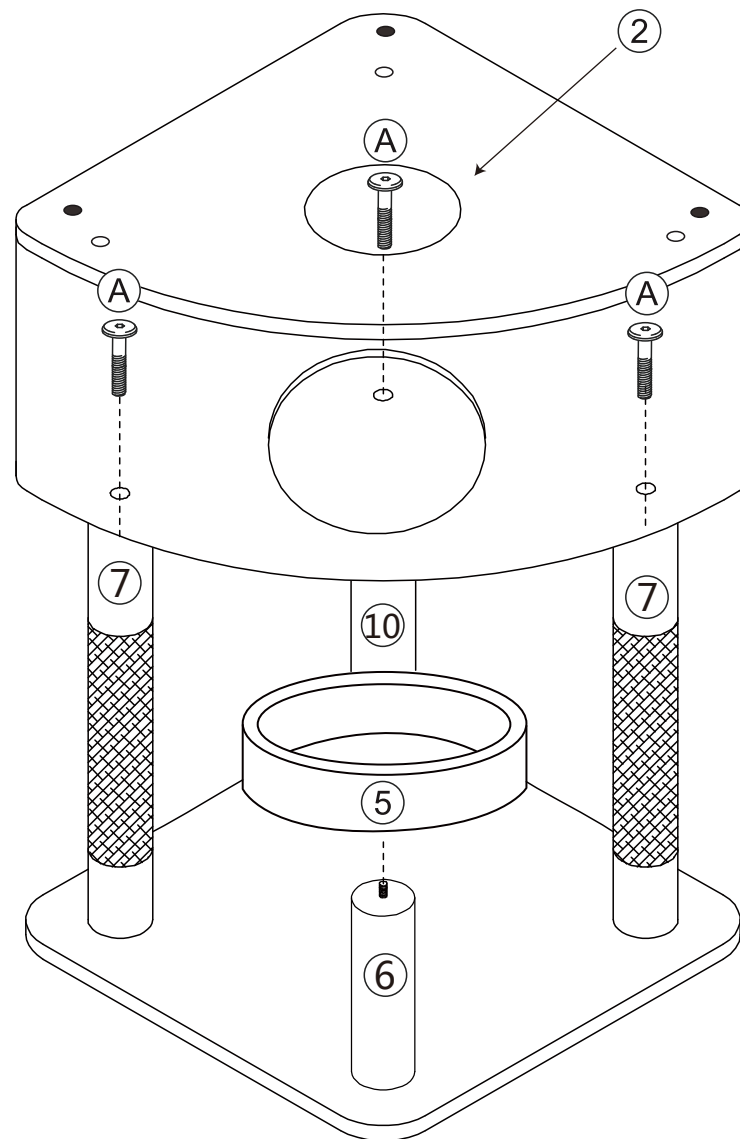
SKU:IDCTEDDY


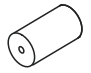
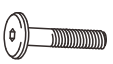
Notice de montage

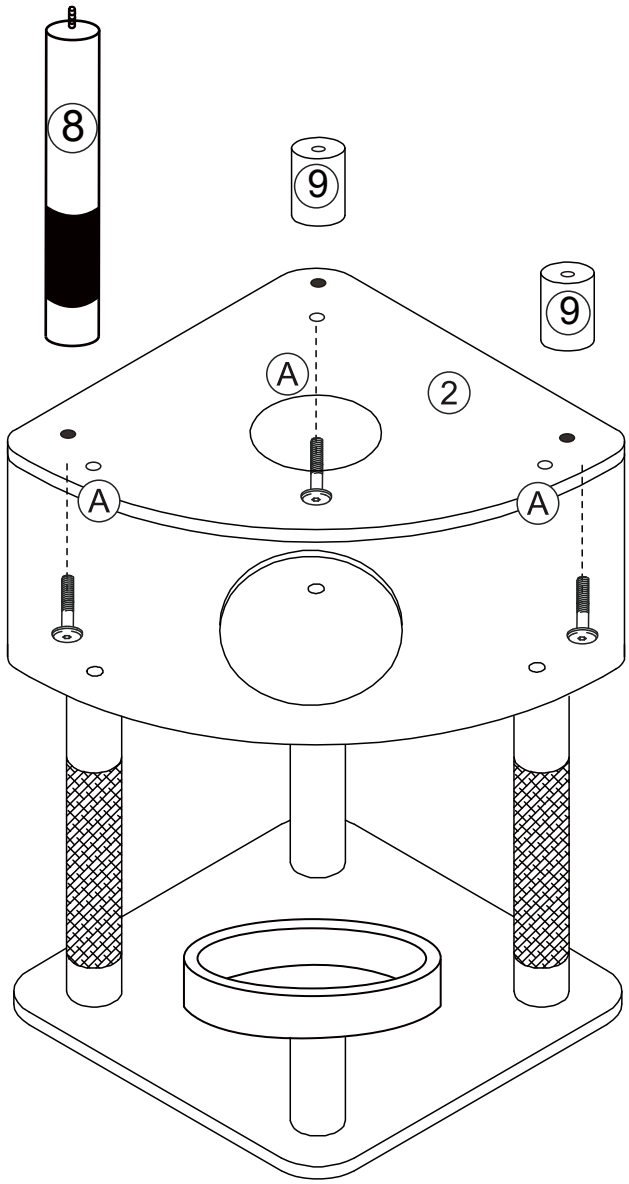
VERSION 1



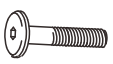
Page 5

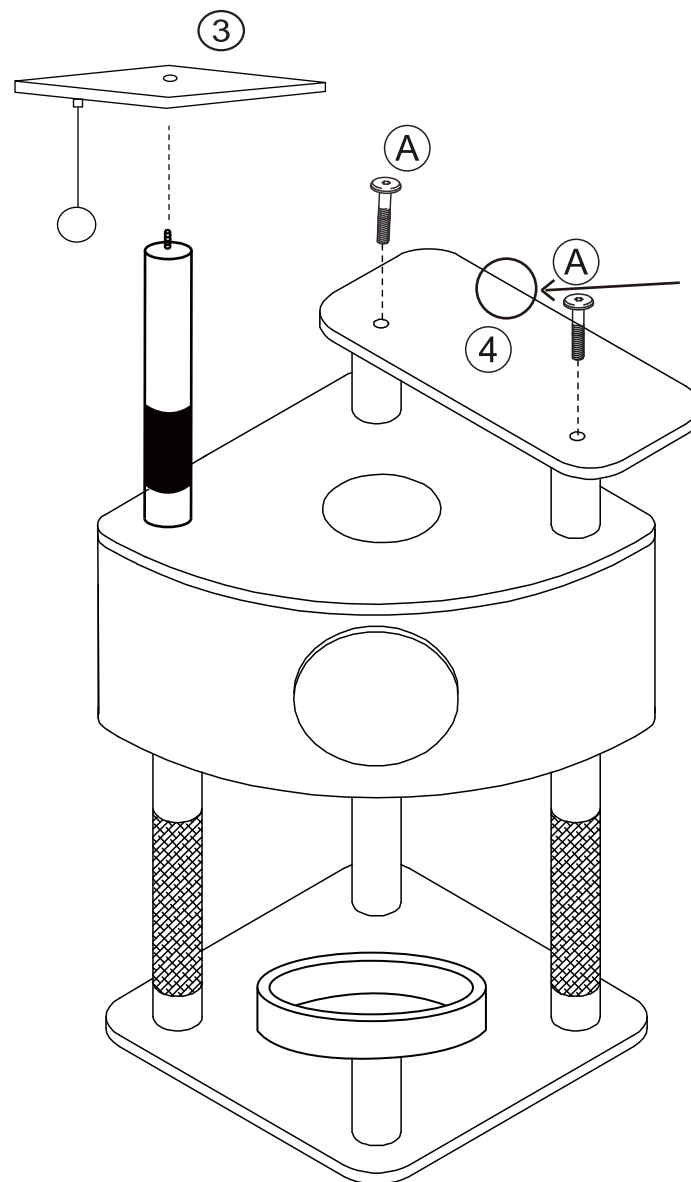
5		x1
A		x3



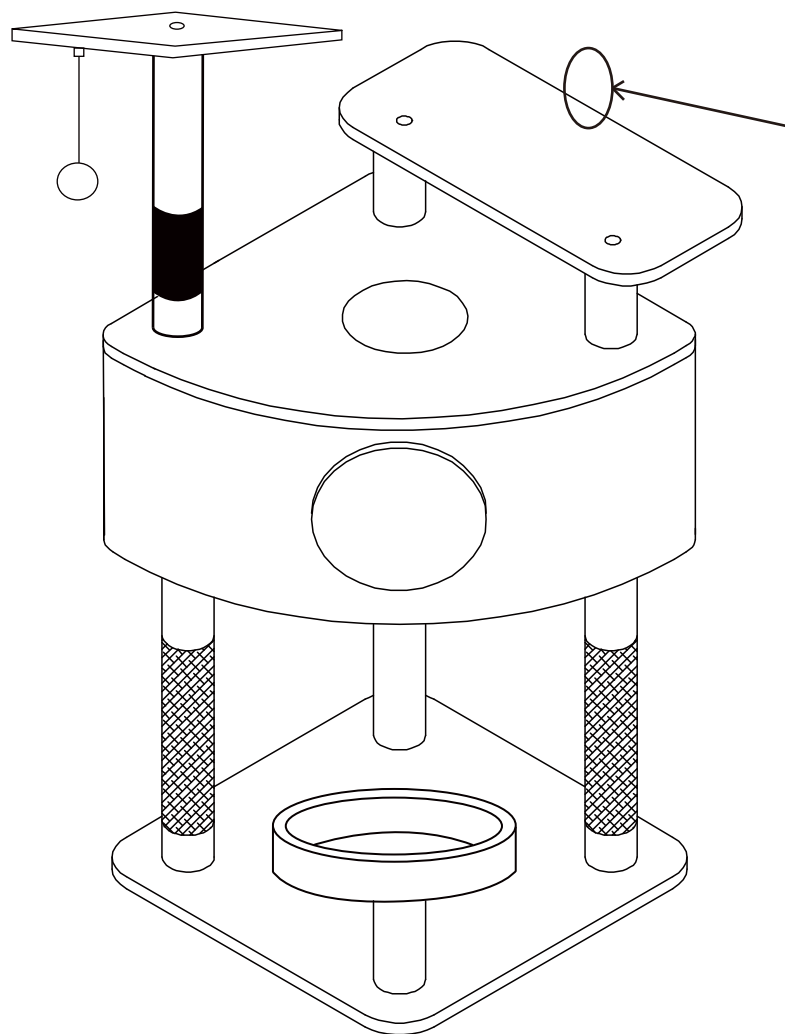
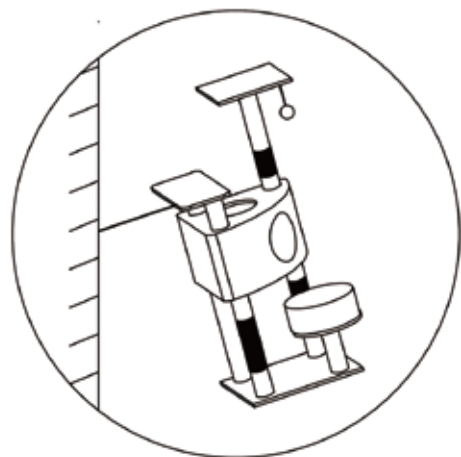
8	 x1
9	 x2
A	 x3



③		x1
④		x1
Ⓐ		x2



ATTENTION:
Pour la pièce n°4, veuillez-vous assurer
d'orienter l'attache vers l'arrière de l'arbre
à chat comme indiqué.



ATTENTION:
Pour la pièce n°4, veuillez-vous assurer
d'orienter l'attache vers l'arrière de l'arbre
à chat comme indiqué.

Important :
Pour éviter le basculement accidentel du
meuble, la fixation du meuble au mur est
obligatoire.
La visserie nécessaire pour la jonction
mur/meuble, dépendante de la nature du mur,
n'est pas fournie.
En cas de doute, consulter un spécialiste.»

ID COM
79/81 ROUTE NATIONALE 7 ,
69570 DARDILLY, FRANCE

REF:ARTEDDYBS01

SKU:IDCTEDDY

LA GARANTIE

Page 9

MODE DE PRISE EN CHARGE :

Votre produit est garanti 2 ans

Pour toute demande de prise en charge, prenez contact avec le SAV au 0811 382 272 ou par email à sav_mobilier@idcom-france.com

Il vous sera alors demandé la pièce défectueuse et la facture d'origine attestant du règlement du produit.

Il est également important de fournir une photo de l'étiquette d'identification du meuble, placé généralement sous (ou derrière) le meuble ou sur l'une des surfaces intérieures du lit.

Dans le cas d'un matelas, d'un sommier, d'un canapé ou d'un fauteuil..., nous pourrions être amenés à vous demander des photos de votre meuble.

DÉFAUT AU DÉBALLAGE :

S'il apparaissait, au déballage du produit ou du meuble, un vice empêchant l'utilisation du produit dans sa configuration attendue, adressez-vous sous 72h ouvrées au SAV.

EXCLUSIONS DE GARANTIE

EXCLUSIONS DE GARANTIE LIÉES À L'ORIGINE DU DOMMAGE:

La garantie ne s'applique pas en cas de dommage matériel accidentel, elle ne couvre notamment pas les détériorations et pannes ayant résulté :

- * d'une mauvaise installation (d'un mauvais montage) ou d'une mauvaise utilisation ou d'un mauvais entretien du produit, y compris :
- * utilisation inappropriée du matériel ou ne respectant pas les instructions du manuel d'utilisation ;
- * de la foudre, d'une inondation, d'un incendie, d'une surtension, d'un choc, d'une mauvaise aération, d'une chute, décoloration due à l'action de la lumière, brûlure, humidité, chauffage excessif sans humidificateur, irrégularité du sol ou présence d'insectes ;
- * de réparations effectuées et/ou de toute intervention sur le matériel et/ou ouverture de celui-ci par une personne non agréée par le constructeur ;
- * de l'entretien, de la réparation ou du remplacement de pièces par suite d'usure normale ou d'un défaut d'entretien ;
- * de la modification de la construction et des caractéristiques d'origine du produit garanti ;
- * de la corrosion, de l'oxydation, d'un mauvais branchement ou d'un problème d'alimentation externe.

EXCLUSIONS DE GARANTIE LIÉES À LA NATURE DU DOMMAGE (DOMMAGES INDIRECTS)

La garantie ne porte que sur le droit à réparation ou à remplacement du produit garanti.

En conséquence, les dommages indirects résultant de la panne ou de la détérioration ne sont pas couverts par la garantie et notamment :

- Les frais de mise en service, de réglage, de nettoyage ;
- Les dommages de toutes natures découlant de l'indisponibilité du produit garanti durant la période comprise entre la détérioration et la panne et la réparation ou le remplacement du produit garanti.

AUTRES EXCLUSIONS

- Les détériorations et pannes relevant des exclusions spécifiques prévues dans la garantie constructeur du produit garanti, telles que mentionnées dans la notice d'utilisation du produit ;
- Les détériorations d'ordre esthétique ;
- Les produits garantis que le client n'est pas en mesure de retourner ou ceux qui sont retournés sans leurs accessoires ;
- Le recouvrement des sièges : housses et coussins y compris boutons, pressions, fermetures éclair, coutures...

SAV



0811 382 272

sav_mobilier@idcom-france.com

Notice à conserver pour utilisation ultérieure ou demande de SAV