

REF:GAMOANAPV01

MOANA

Notice de montage

VERSION 1

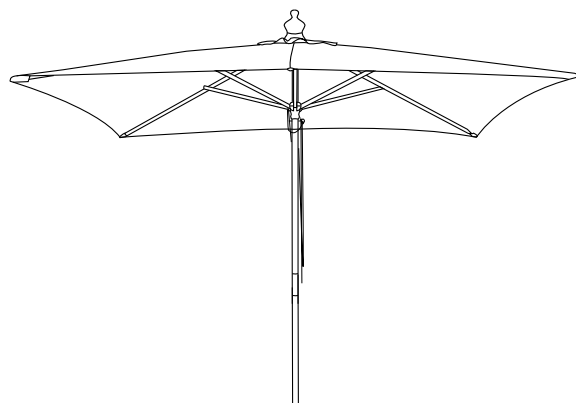
Page1

Notice à conserver pour utilisation ultérieure ou demande de SAV

SAV



Sav_mobilier@idcom-france.com



Dimensions: DIA 3.0m/3.0m H2.81m



20MIN



2

NOMBRE
DE COLIS

1

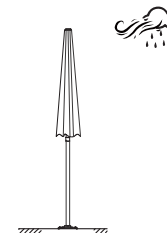
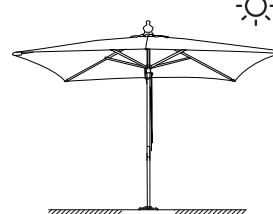
surface de montage

10M²

Conseils d'entretien

- Bois : Dépoussiérer régulièrement avec un chiffon propre, doux et sec. Proscrire tout abrasif et produits acides. Ne jamais employer de solvants.
- Tissu : Nettoyer à sec.

Important : Assurez-vous d'avoir reçu toutes les pièces avant de commencer le montage de vos meubles.



BASE Poids
minimum recommandé



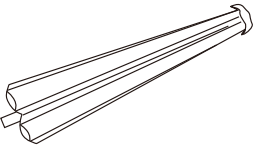
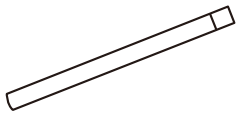

≥50KG

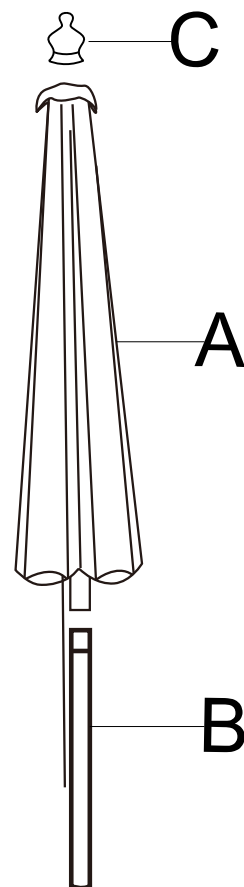
REF:GAMOANAPV01

MOANA

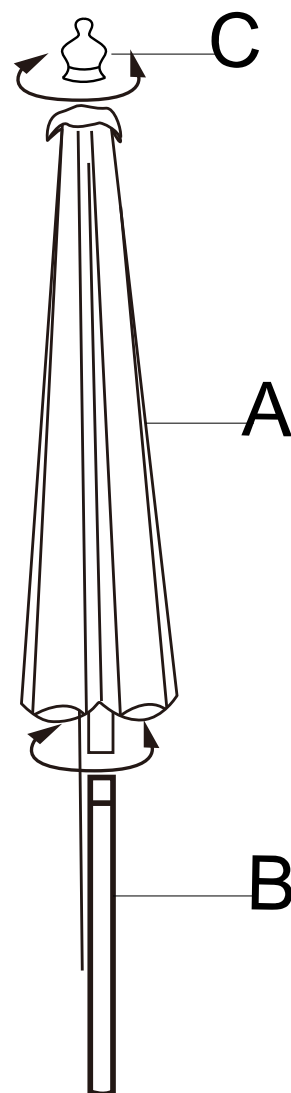
Notice de montage

Page2

A		1pcs	B		1pcs	C		1pcs
---	---	------	---	---	------	---	---	------



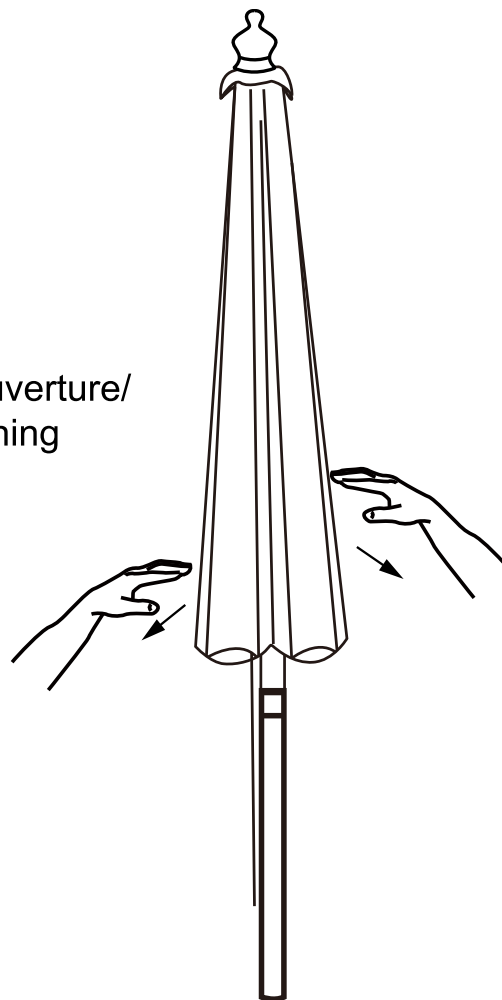
1



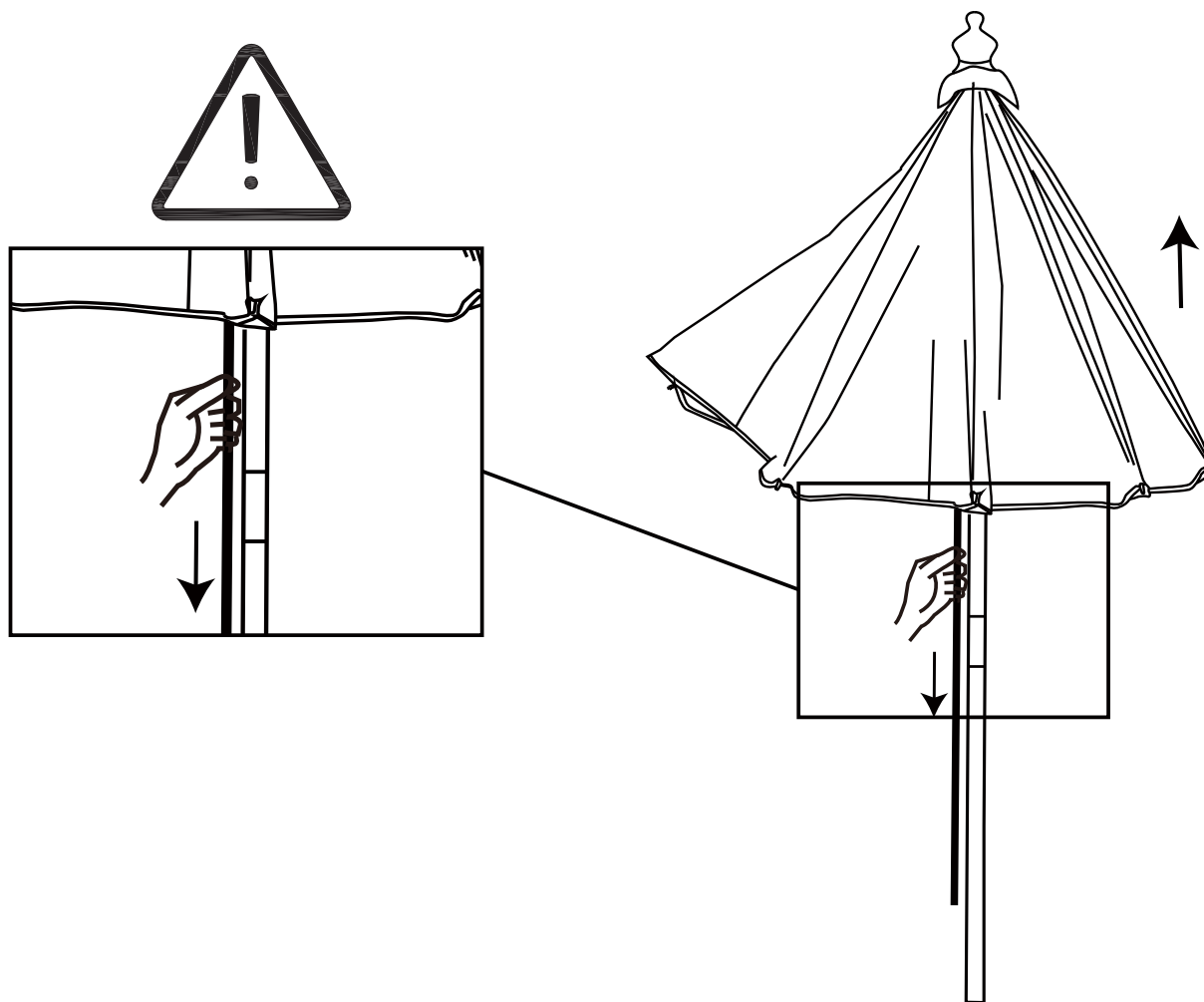
2



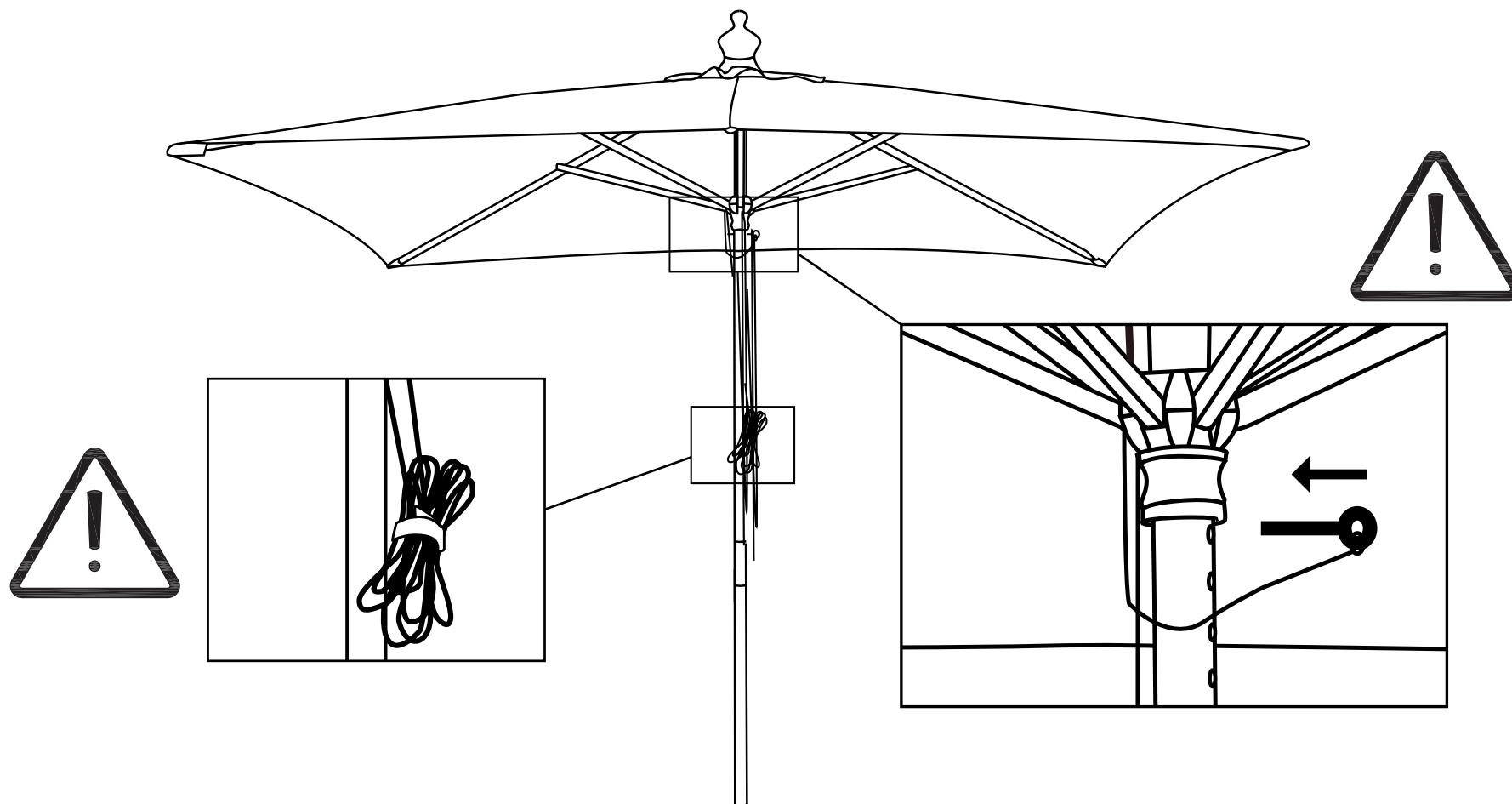
Ordonner le tissu avant ouverture/
Tidy the fabric before opening



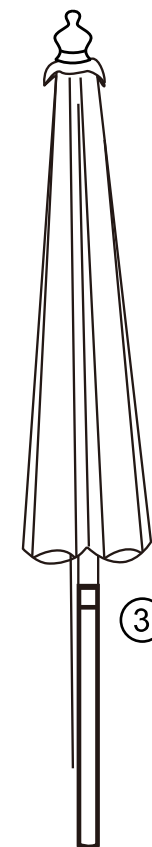
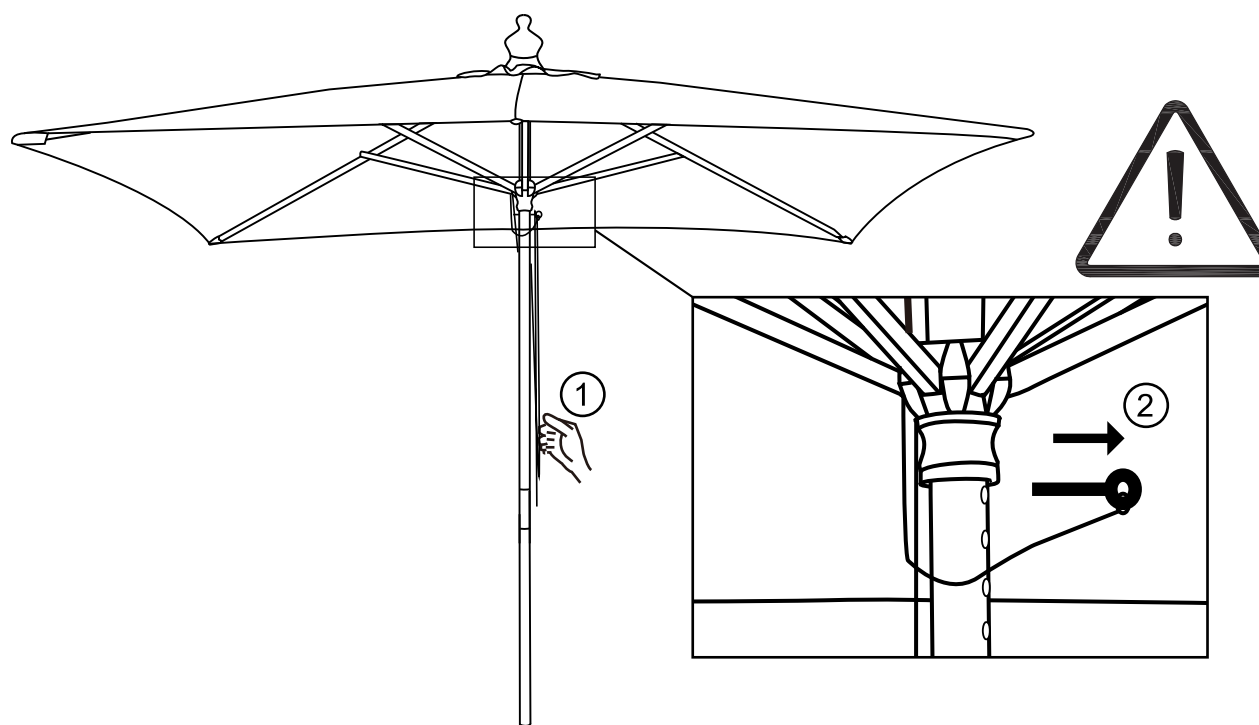
3



4



5



IMPORTANT : LIRE ATTENTIVEMENT - A CONSERVER POUR REFERENCE ULTERIEURE

Pour une utilisation en extérieur uniquement.

La garantie ne couvre pas les dommages causés par le mauvais temps.

Il n'y a pas de support fourni avec le parasol. Il est obligatoire d'utiliser un parasol avec support pour éviter tout renversement.

Avant d'ouvrir le parasol, veuillez disposer le tissu et les branches/baleines du parasol pour vous assurer qu'ils ne sont pas emmêlés.

Assurez-vous que personne ne se trouve dans la zone d'ouverture ou de fermeture du parasol avant de l'utiliser ou de le ranger.

Lorsque le parasol est ouvert au point limite maximum, veuillez arrêter d'ouvrir le parasol.

N'accrochez AUCUN objet sur l'armature du parasol.

En cas de vent, ne pas utiliser le produit.

Nous recommandons de fermer le parasol lors de vents forts, d'orages, de chutes de grêle ou de fortes précipitations.

Dans ces conditions, il est recommandé de ne pas être sous ou à proximité du parasol.

Après chaque intempérie importante nous vous invitons à vérifier l'état général et la solidité de la structure avant usage. Attention, danger de renversement en cas de coup de vent.

Plier le parasol en cas de vent et le sangler.

Il est recommandé de ne pas laisser un parasol ouvert sans surveillance.

N'utilisez pas le produit par temps froid, car cela pourrait l'endommager ou affecter ses performances.

ATTENTION ! Veuillez bien attacher fermement les différentes cordes/attaches à une hauteur de sécurité afin d'éviter tout incident.

ATTENTION ! Pour éviter l'étranglement et l'enchevêtrement, gardez les cordons hors de portée des enfants.

Il est nécessaire de fixer le parasol dans un pied stable, lesté et sur une surface plane. Le poids minimal doit être de 50KG

Nous déconseillons le montage de luminaire ou autre source de chaleur sur la structure au contact ou proche de la toile.

N'allumez pas de bougies, d'allumettes ou de flammes nues sous ou à proximité du produit.

AVERTISSEMENT : Ne pas placez d'appareils chauds sous le parasol.

AVERTISSEMENT : N'APPROCHEZ PAS DE FLAMME NI DE SOURCE DE CHALEUR, QUELLE QU'ELLE SOIT, DU TISSU DU PRODUIT.

Les pièces d'assemblages de votre produit prennent du jeu avec le temps. Penser à les resserrer régulièrement.

Avec le temps, on observe une décoloration des matières exposées aux UV (textiles, peintures, plastiques), phénomène dû aussi bien aux rayons du soleil qu'à ceux de la lune. Cette évolution des couleurs, exposées aux éléments extérieurs, est normale et concerne en particulier les couleurs vives.

Il est fortement conseillé d'utiliser une bâche disposant d'un système d'aération pendant la saison lorsque le mobilier reste dehors.

En cas de non usage prolongé, si les préconisations de stockage et rangement ne sont pas suivies, il en résultera une détérioration accélérée de son état de surface et de son bon fonctionnement.

La déperlance est un traitement de surface appliqué sur une matière, pour lui conférer la capacité de laisser glisser l'eau à sa surface au lieu de l'absorber. Comme tout traitement de surface, il va disparaître avec le temps. Il disparaîtra d'autant plus vite que la matière est exposée aux éléments extérieurs (pluie, vents salins, salissure, frottement).

La déperlance ne doit toutefois pas être confondue avec l'imperméabilité. Même traité, un tissu ne peut prétendre à une parfaite étanchéité, en particulier au niveau des coutures. Sa résistance à la pluie est donc limitée. Un tissu exposé à la pluie, même lorsqu'il est déperlant, va être mouillé et doit être mis à sécher.

MODALITES DE PRISE EN CHARGE :

Votre produit est garanti 2 ans.

Pour toute demande de prise en charge, nous vous remercions de bien vouloir prendre contact avec notre Service Après-Vente par email à l'adresse sav_mobilier@idcom-france.com

Il vous sera alors demandé la référence de la pièce défectueuse et la facture d'origine attestant du règlement du produit.

Il est également important de fournir une photo de l'étiquette d'identification du meuble, placé généralement sous (ou derrière) le meuble ou sur l'une des surfaces intérieures du lit.

Dans le cas d'un matelas, d'un sommier, d'un canapé ou d'un fauteuil..., nous pourrions être amenés à vous demander des photos de votre meuble.

Dans le cadre de la mise en œuvre la garantie légale de conformité, un produit non-conforme ou défectueux pourra être, à votre choix, réparé ou remplacé.

En cas de réparation du produit, et si le délai de la garantie légale de conformité court toujours, vous bénéficierez d'une extension de garantie de 6 mois supplémentaires.

Lorsque vous choisissez la réparation du produit, si celle-ci est impossible, nous procéderons au remplacement du produit. Ce nouveau produit sera alors couvert par une nouvelle garantie de 2 ans.

DÉFAUT AU DÉBALLAGE :

S'il apparaissait, au déballage du produit ou du meuble, un vice empêchant l'utilisation du produit dans sa configuration attendue, nous vous remercions de vous adresser sous 72h ouvrées au Service Après-Vente

EXCLUSIONS DE GARANTIE**EXCLUSIONS DE GARANTIE LIÉES À L'ORIGINE DU DOMMAGE**

La garantie ne s'applique pas en cas de dommage matériel accidentel, elle ne couvre notamment pas les détériorations et pannes ayant résulté d'une mauvaise installation (d'un mauvais montage) ou d'une mauvaise utilisation ou d'un mauvais entretien du produit, notamment :

- D'une utilisation inappropriée du matériel ou ne respectant pas les instructions du manuel d'utilisation ;
- De la foudre, d'une inondation, d'un incendie, d'une surtension, d'un choc, d'une mauvaise aération, d'une chute, décoloration due à l'action de la lumière, brûlure, humidité, chauffage excessif sans humidificateur, irrégularité du sol ou présence d'insectes ;
- De réparations effectuées et/ou de toute intervention sur le matériel et/ou ouverture de celui-ci par une personne non agréée par le constructeur ;
- De l'entretien, de la réparation ou du remplacement de pièces par suite d'usure normale ou d'un défaut d'entretien ;
- De la modification de la construction et des caractéristiques d'origine du produit garanti ;
- De la corrosion, de l'oxydation, d'un mauvais branchement ou d'un problème d'alimentation externe.

EXCLUSIONS DE GARANTIE LIÉES À LA NATURE DU DOMMAGE (DOMMAGES INDIRECTS)

Le champ d'application de la garantie porte exclusivement sur le droit à réparation ou à remplacement du produit garanti.

En conséquence, les dommages indirects résultant de la panne ou de la détérioration ne sont pas couverts par la garantie et notamment :

- Les frais de mise en service, de réglage, de nettoyage ;
- Les dommages de toutes natures découlant de l'indisponibilité du produit garanti durant la période comprise entre la détérioration et la panne et la réparation ou le remplacement du produit garanti.

AUTRES EXCLUSIONS

- Les détériorations et pannes relevant des exclusions spécifiques prévues dans la garantie constructeur du produit garanti, telles que mentionnées dans la notice d'utilisation du produit ;
- Les détériorations d'ordre esthétique ;
- Les produits garantis que le client n'est pas en mesure de retourner ou ceux qui sont retournés sans leurs accessoires ;
- Le recouvrement des sièges : housses et coussins y compris boutons, pressions, fermetures éclair, coutures...

SAV



sav_mobilier@idcom-france.com

Notice à conserver pour utilisation ultérieure ou demande de SAV



<https://quefairedemesdechets.fr>