

REF: GAOLBIAV01

SKU: OLBIA

## Notice de montage

VERSION 1

Page 1

Important : Assurez-vous d'avoir reçu toutes les pièces avant de commencer le montage de vos meubles.

Notice à conserver pour utilisation ultérieure ou demande de SAV

**SAV**



sav\_mobilier@idcom-france.com

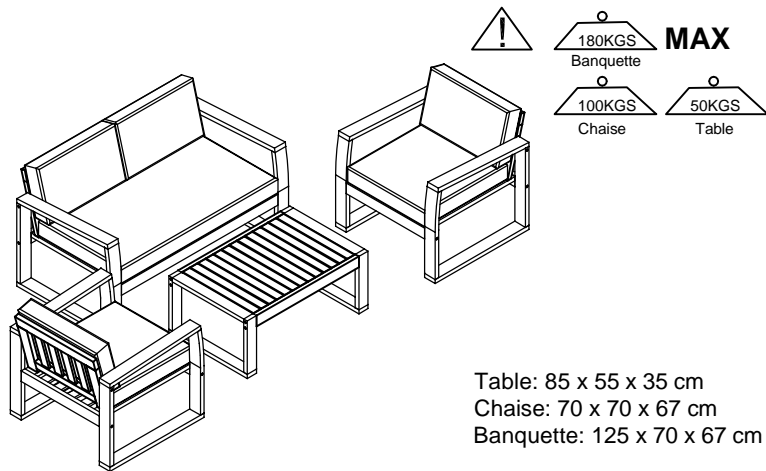
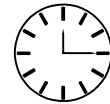
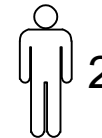


Table: 85 x 55 x 35 cm  
Chaise: 70 x 70 x 67 cm  
Banquette: 125 x 70 x 67 cm



120 MN



NOMBRE DE COLIS

2

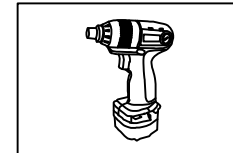
Surface de montage

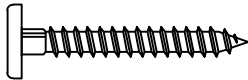
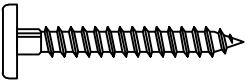
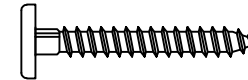

8m<sup>2</sup>

### Conseils d'entretien

- Bois : Dépoussiérer régulièrement avec un chiffon propre, doux et sec. Proscrire tout abrasif et produits acides. Ne jamais employer de solvants.
- Tissu : Nettoyer à sec.

Outils nécessaires: Visseuse



①		X18	②		X8	③		X8	④		X4
	Vis M7x120x13			Vis M7x100x13			Vis M6x35x13			Clé	

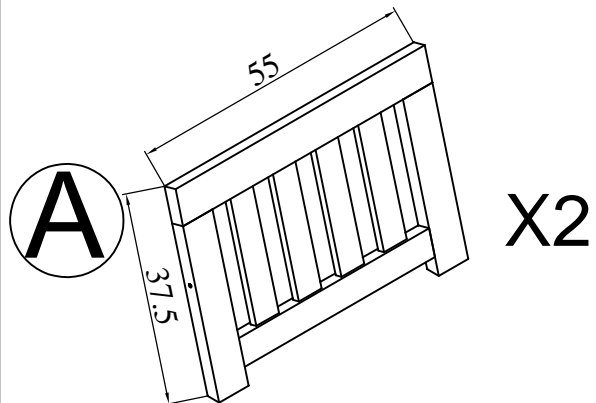
REF: GAOLBIAV01

Notice de montage

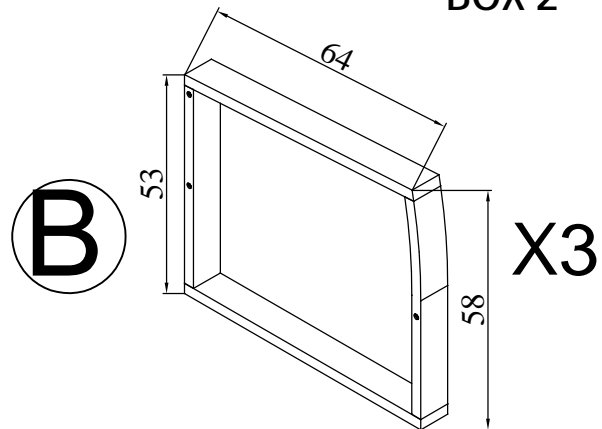
Page 2

SKU: OLBIA

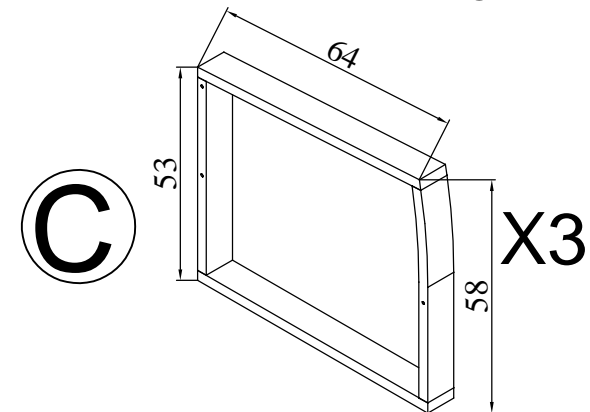
BOX 2



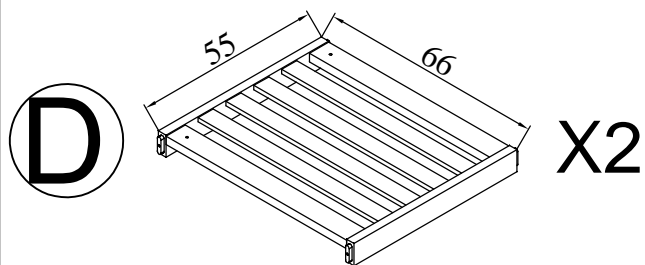
BOX 2



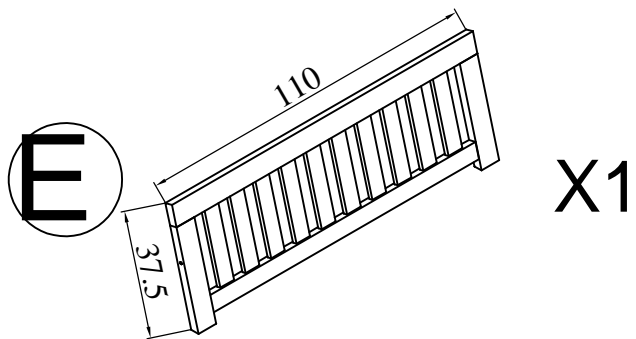
BOX 2



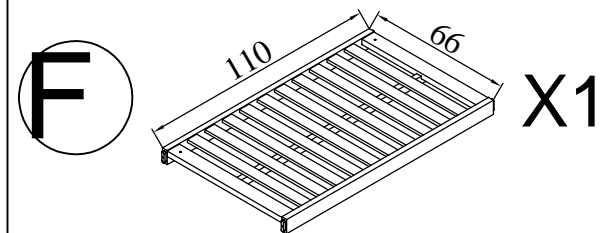
BOX 1



BOX 1



BOX 1



REF: GAOLBIAV01

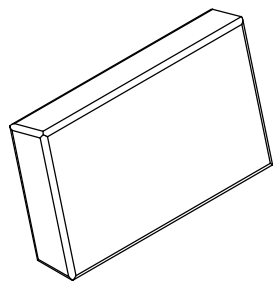
SKU: OLBIA

Notice de montage

Page 3

BOX 2

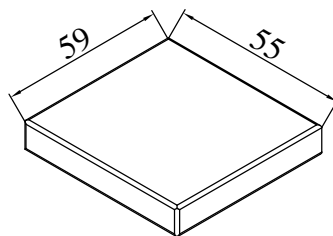
G



X4

BOX 1

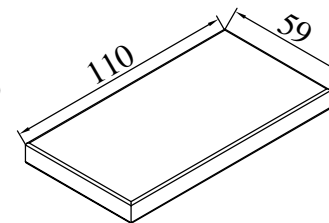
H



X2

BOX 1

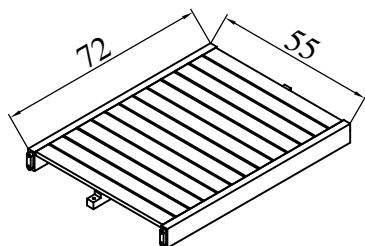
I



X1

BOX 1

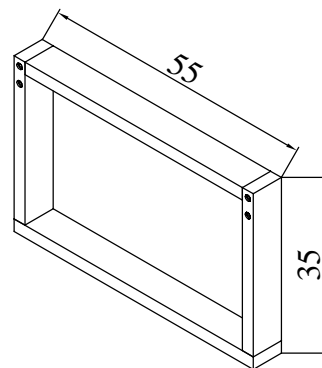
J



X1

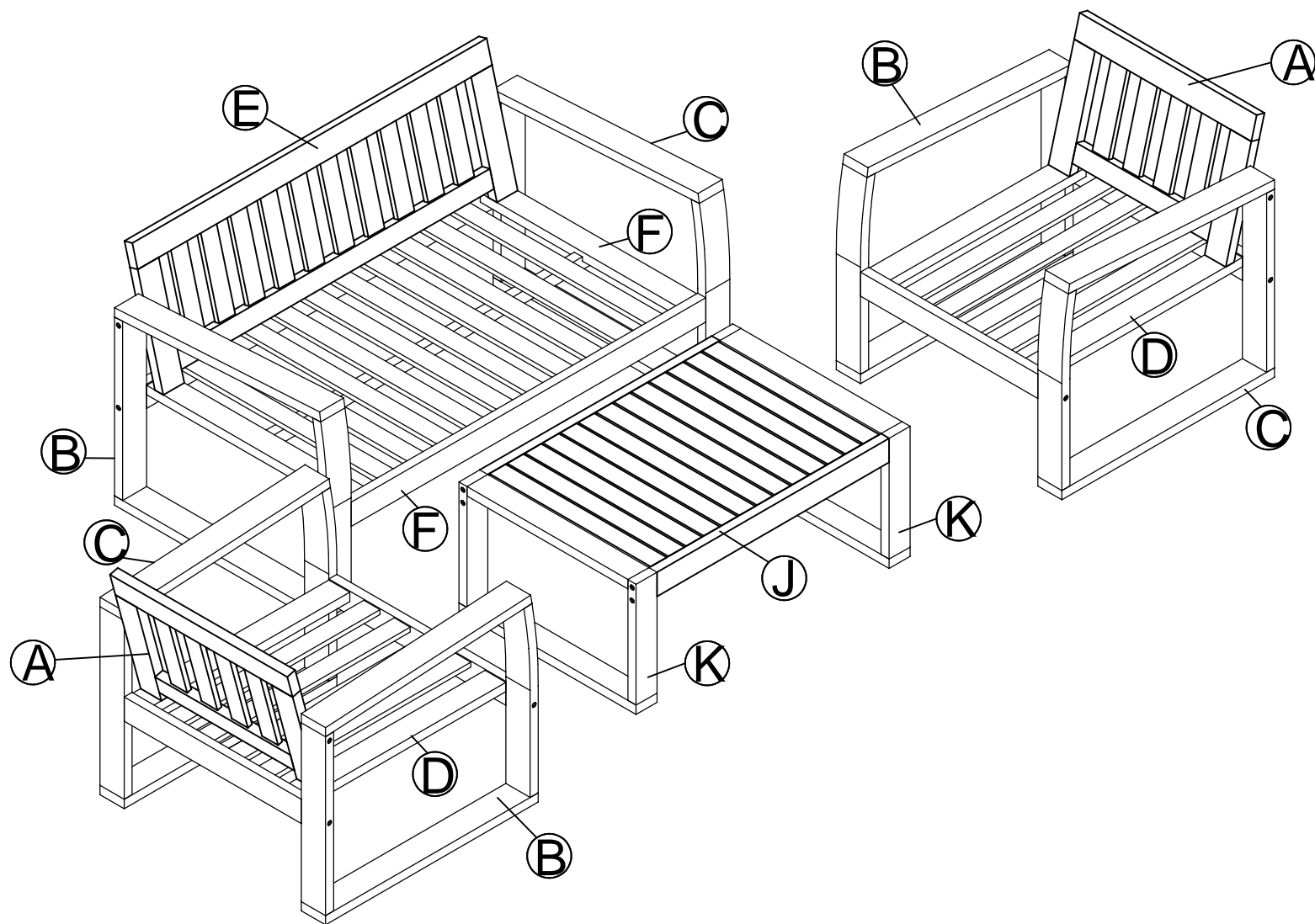
BOX 2

K



X2

1



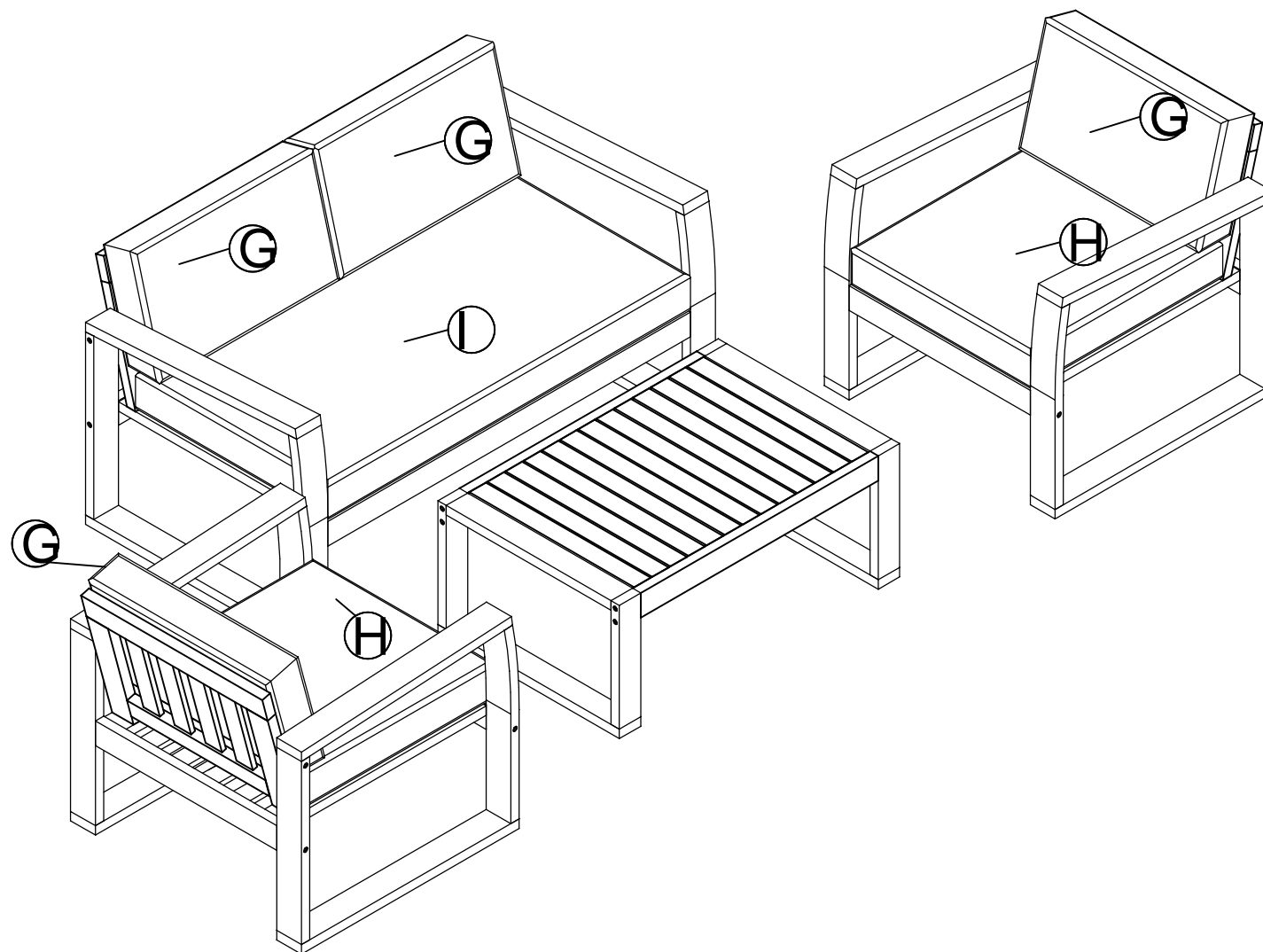
REF: GAOLBIAV01

Notice de montage

Page 5

SKU: OLBIA

2



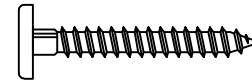
REF: GAOLBIAV01

Notice de montage

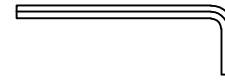
Page 6

SKU: OLBIA

① X4

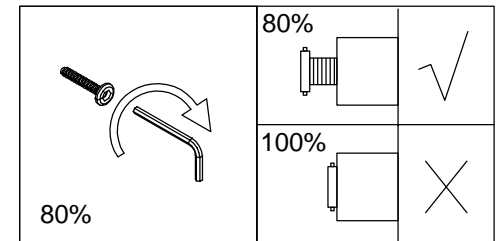
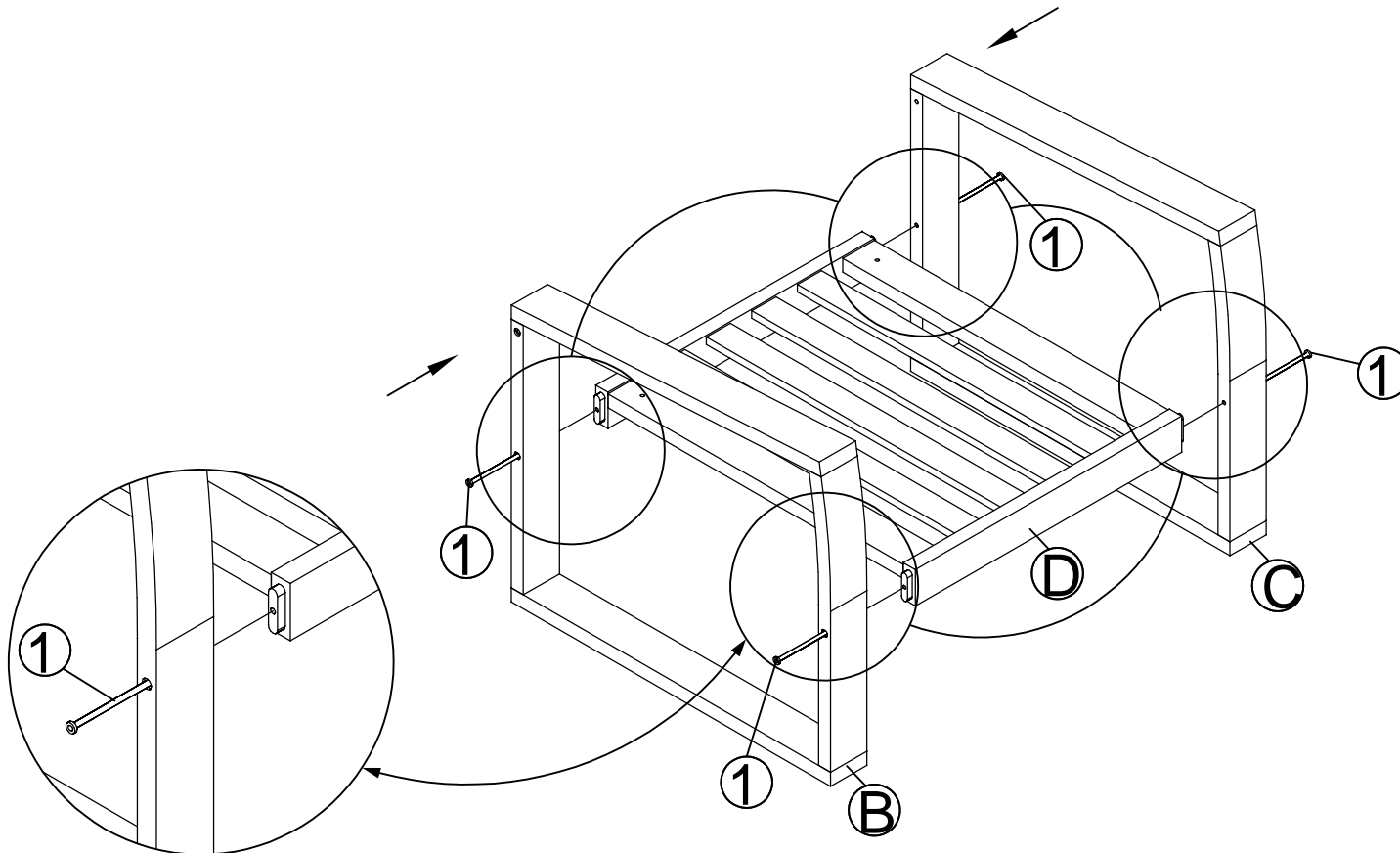


④ X2



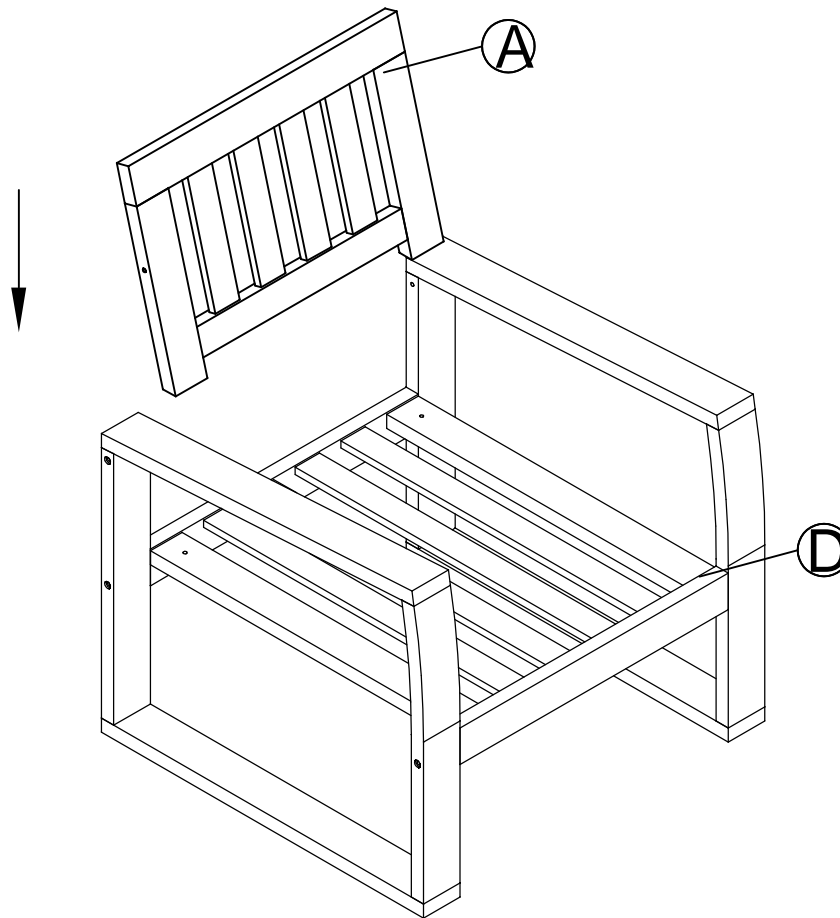
3

X2



4

X2



REF: GAOLBIAV01

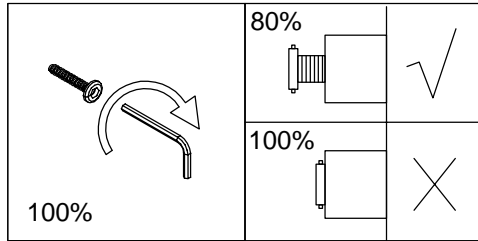
Notice de montage

Page 8

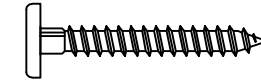
SKU: OLBIA

5

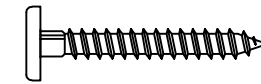
X2



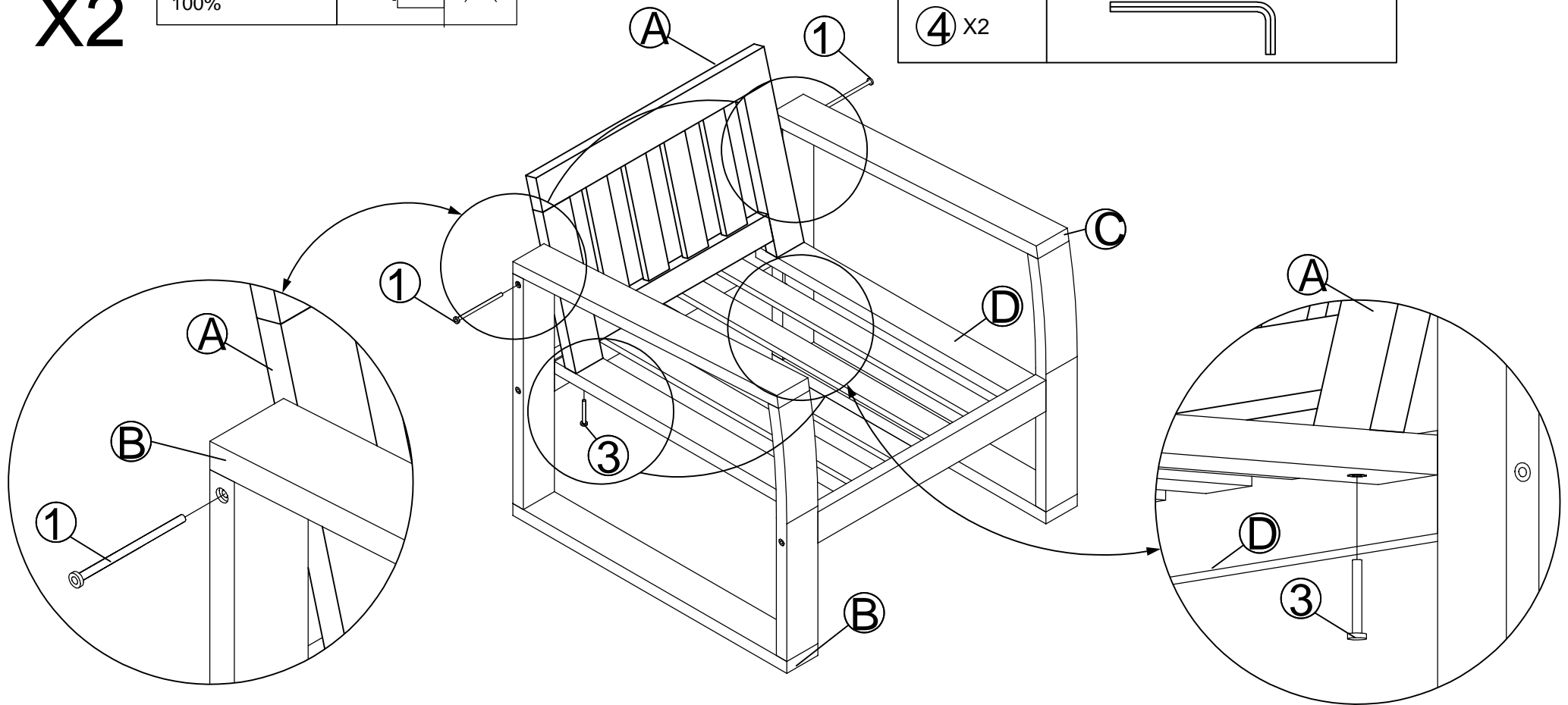
① X2



③ X2



④ X2





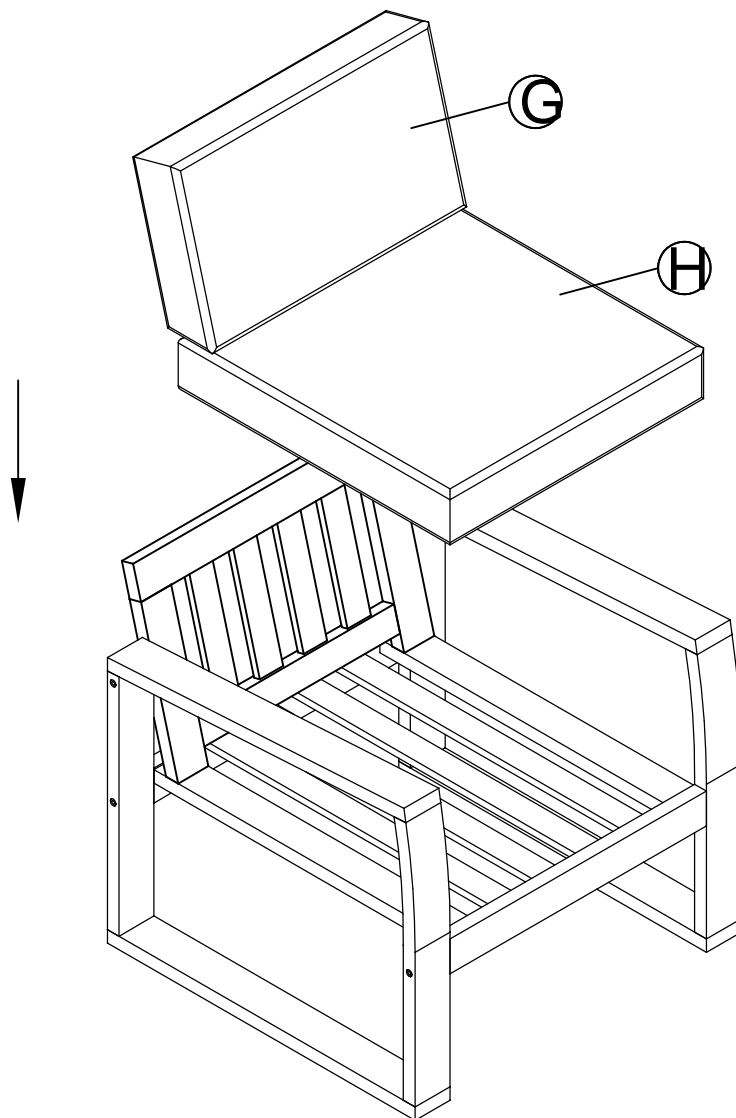
REF: GAOLBIAV01

Notice de montage

Page 9

SKU: OLBIA

6



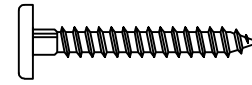
REF: GAOLBIAV01

Notice de montage

Page 10

SKU: OLBIA

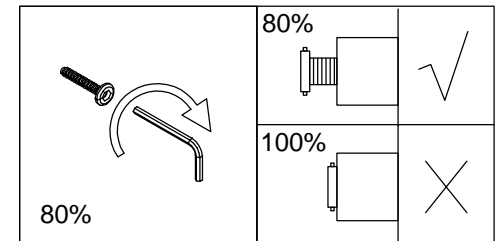
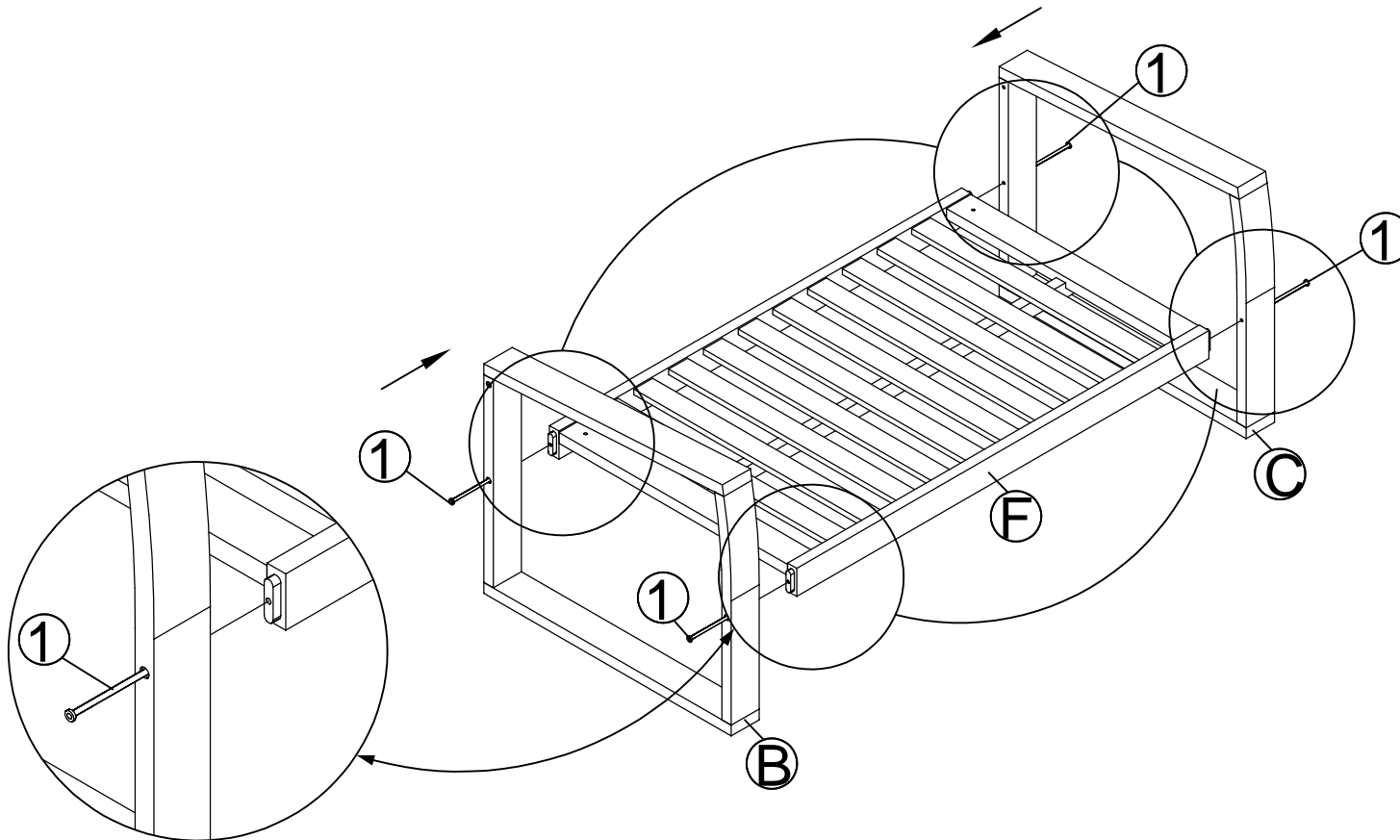
① X4



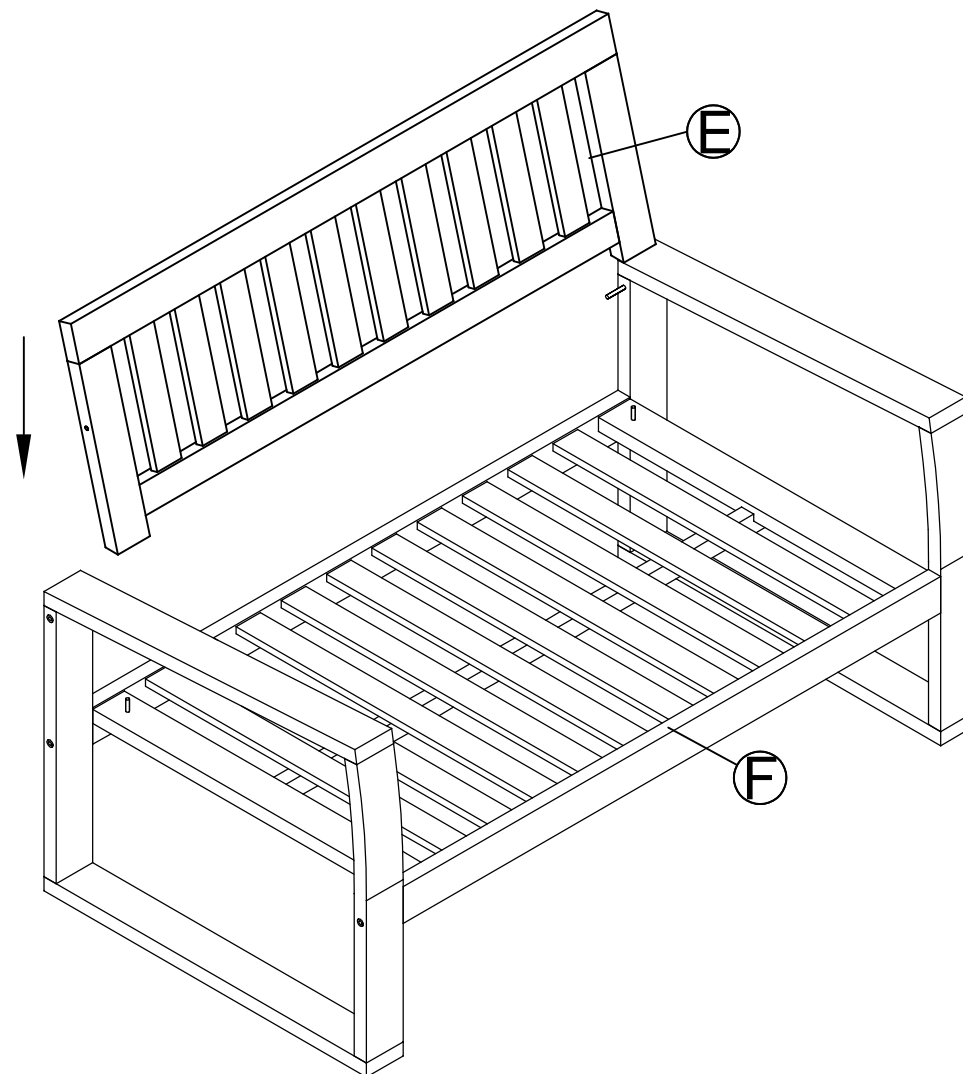
④ X2



7



8



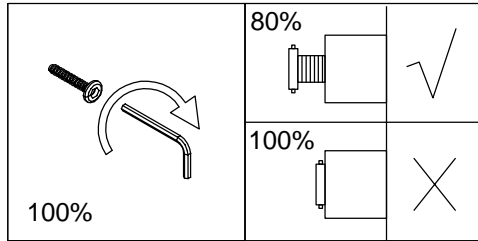
REF: GAOLBIAV01

Notice de montage

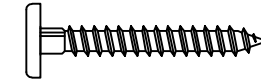
Page 12

SKU: OLBIA

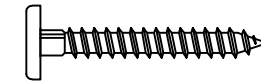
9



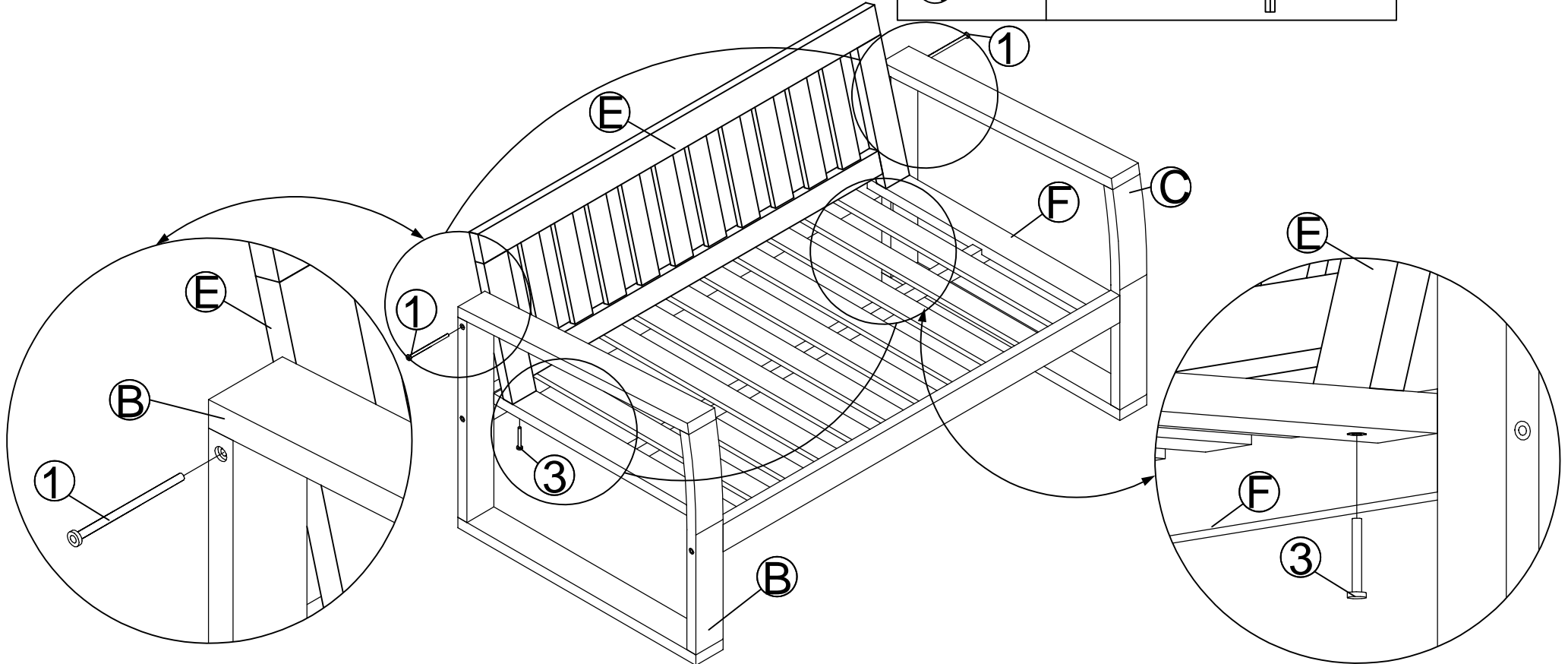
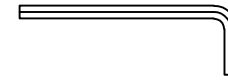
① X2



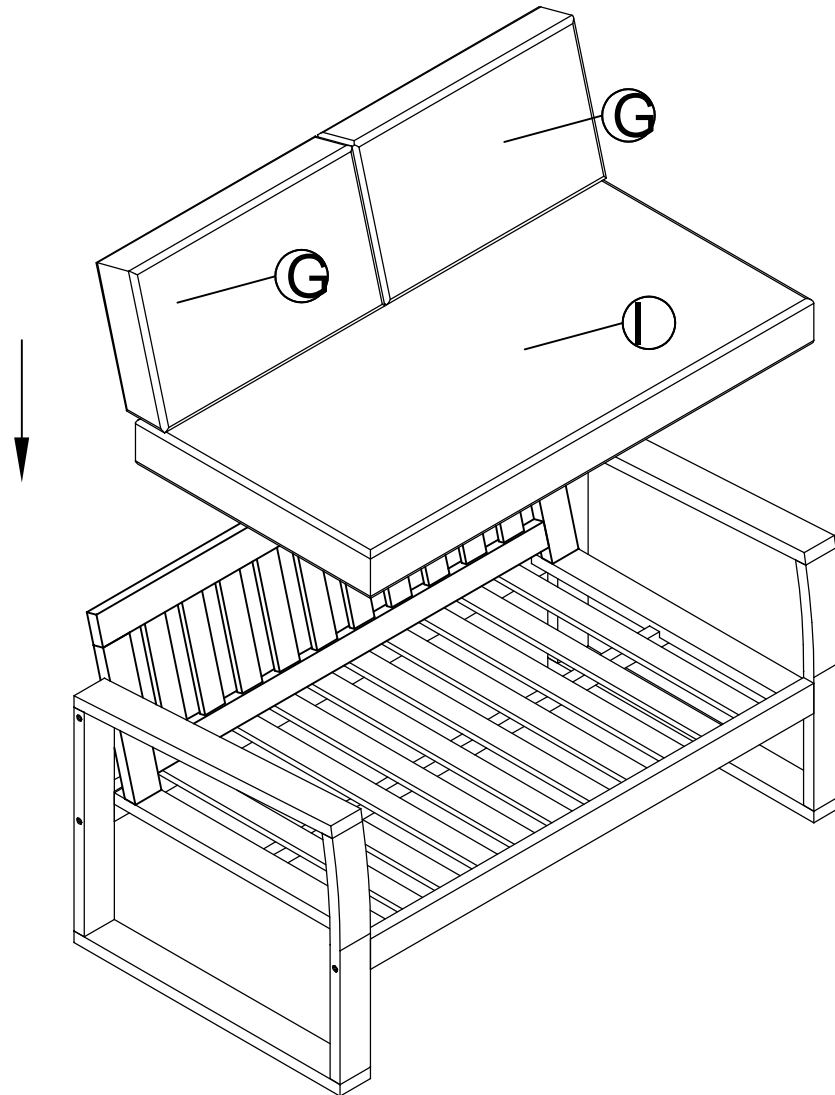
③ X2



④ X2



10



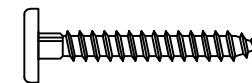
REF: GAOLBIAV01

Notice de montage

Page 14

SKU: OLBIA

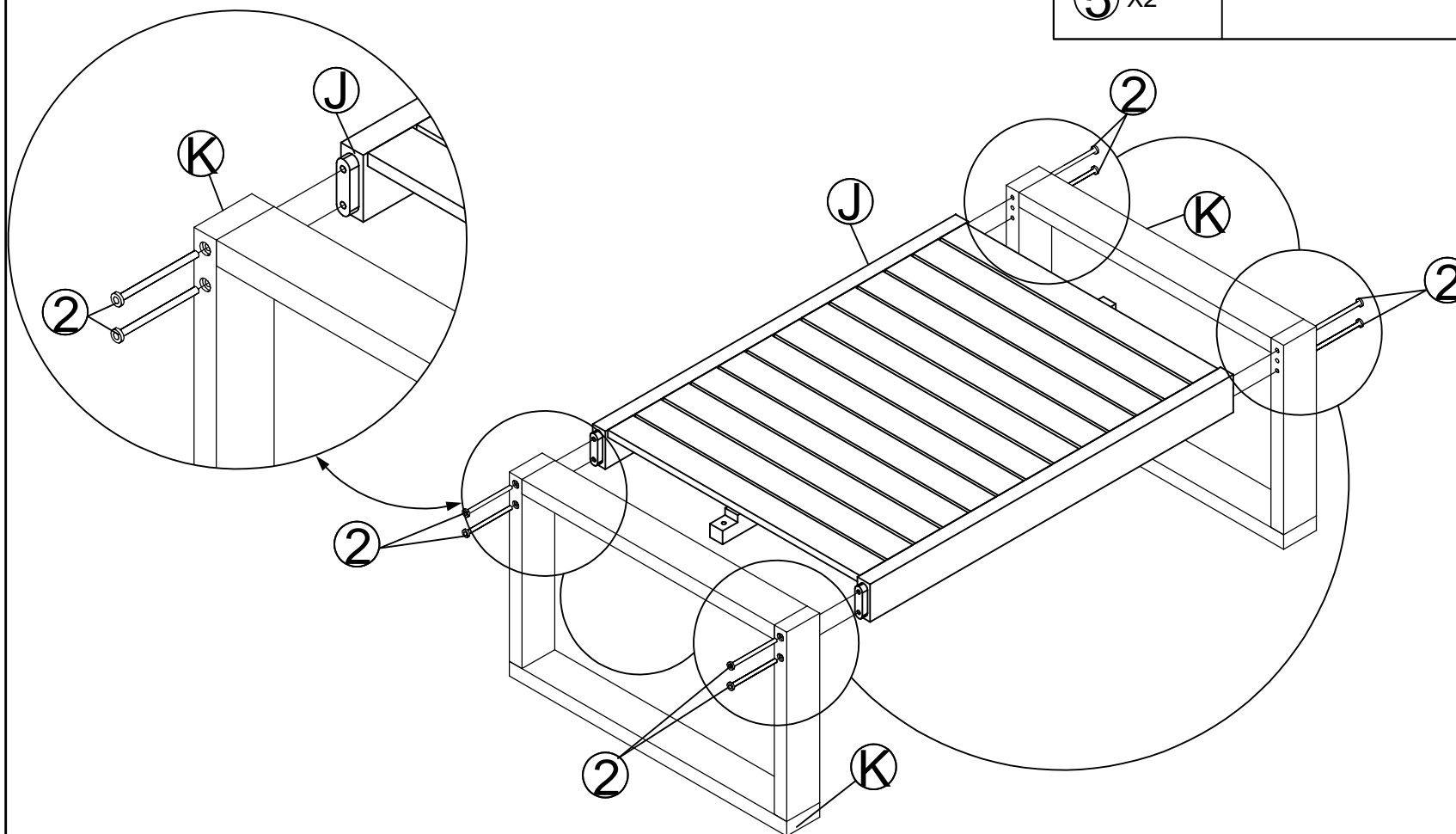
② x8



⑤ x2



11



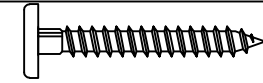
REF: GAOLBIAV01

Notice de montage

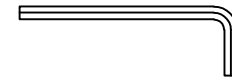
Page 15

SKU: OLBIA

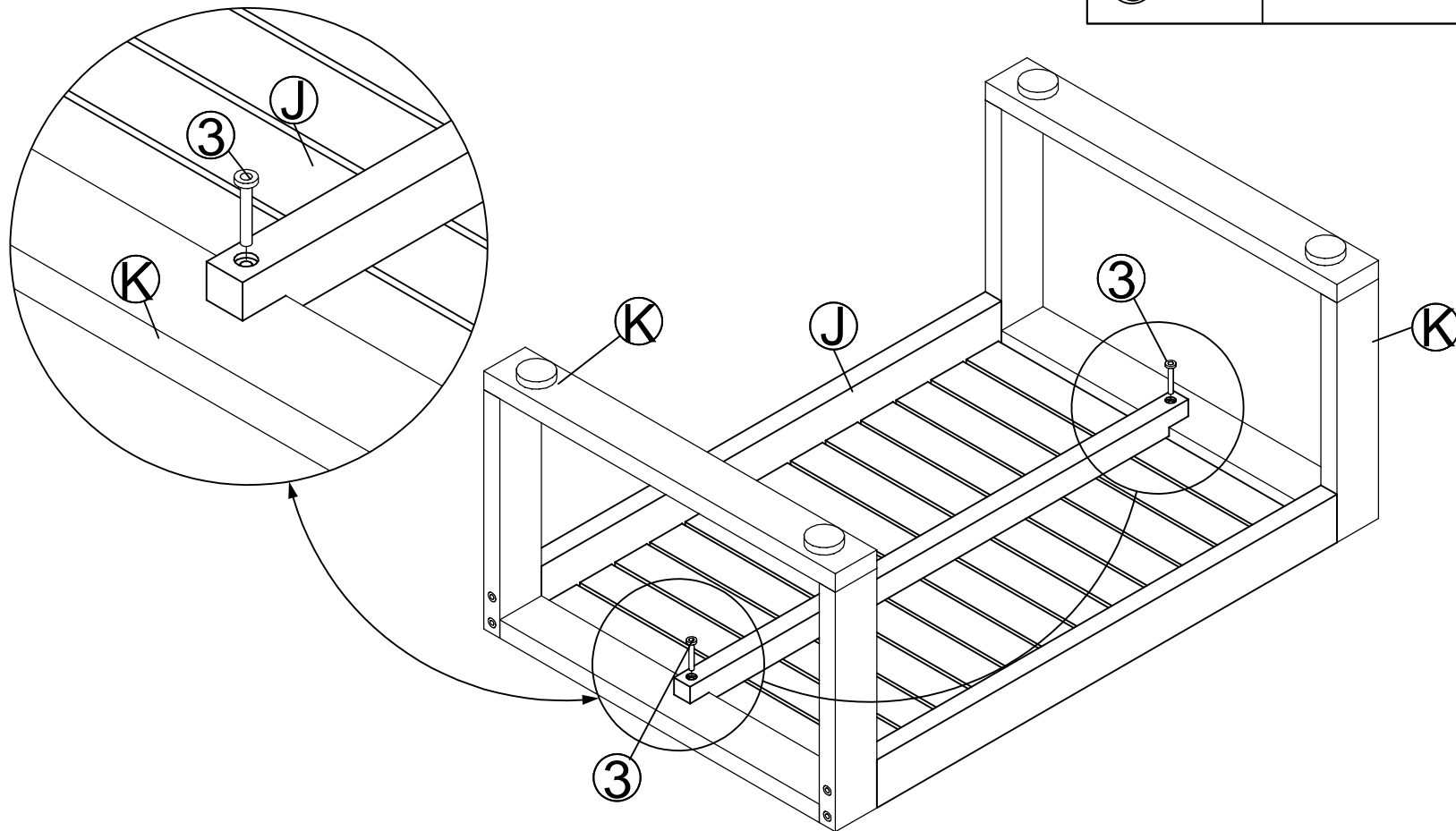
③ X2



⑤ X2



12



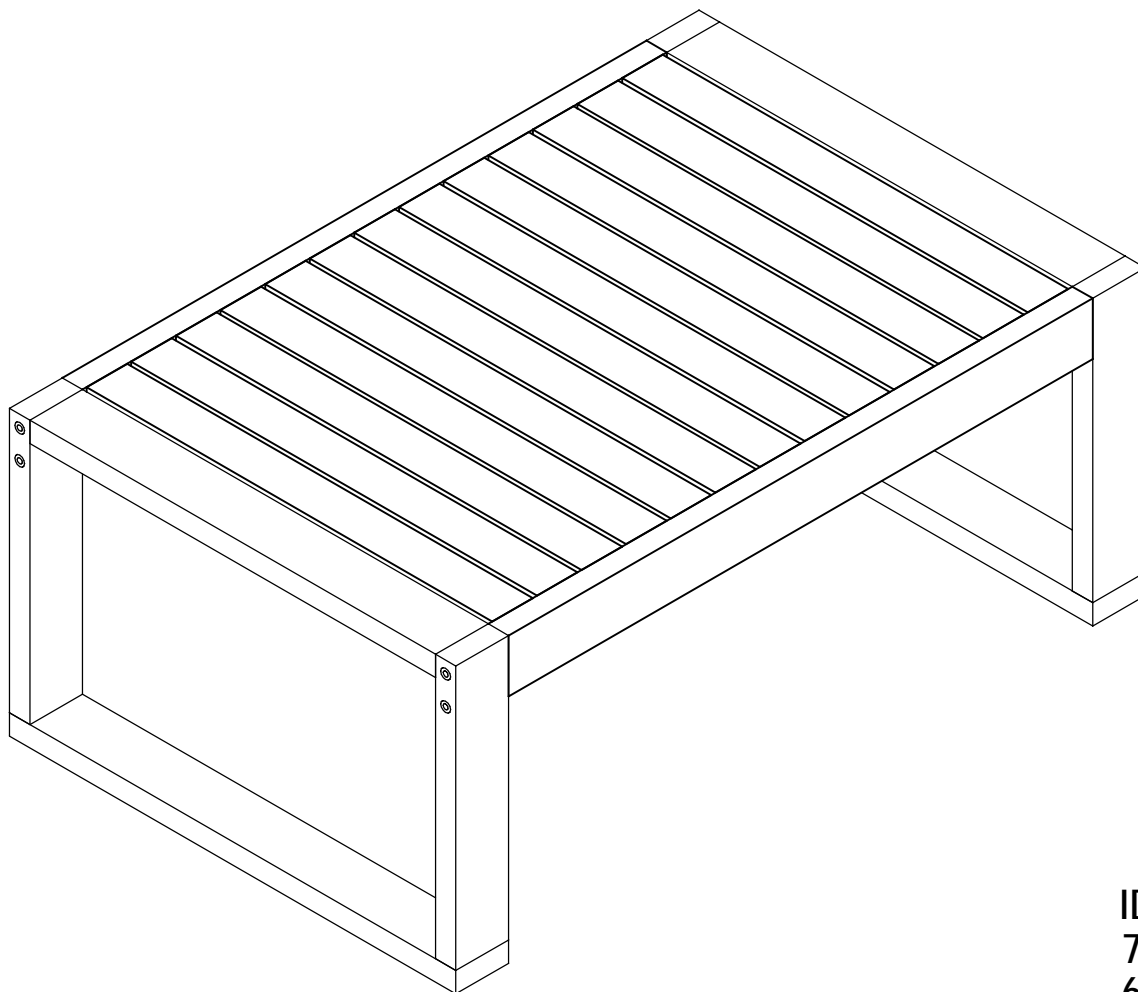
REF: GAOLBIAV01

Notice de montage

Page 16

SKU: OLBIA

13



IDCOM  
79/81 Ancienne Route Nationale 7  
69 570 Dardilly France



**MODALITES DE PRISE EN CHARGE :**

Votre produit est garanti 2 ans.

Pour toute demande de prise en charge, nous vous remercions de bien vouloir prendre contact avec notre Service Après-Vente par email à l'adresse [sav\\_mobilier@idcom-france.com](mailto:sav_mobilier@idcom-france.com)

Il vous sera alors demandé la référence de la pièce défectueuse et la facture d'origine attestant du règlement du produit.

Il est également important de fournir une photo de l'étiquette d'identification du meuble, placé généralement sous (ou derrière) le meuble ou sur l'une des surfaces intérieures du lit.

Dans le cas d'un matelas, d'un sommier, d'un canapé ou d'un fauteuil..., nous pourrions être amenés à vous demander des photos de votre meuble.

Dans le cadre de la mise en œuvre la garantie légale de conformité, un produit non-conforme ou défectueux pourra être, à votre choix, réparé ou remplacé.

En cas de réparation du produit, et si le délai de la garantie légale de conformité court toujours, vous bénéficierez d'une extension de garantie de 6 mois supplémentaires.

Lorsque vous choisissez la réparation du produit, si celle-ci est impossible, nous procéderons au remplacement du produit. Ce nouveau produit sera alors couvert par une nouvelle garantie de 2 ans.

**DÉFAUT AU DÉBALLAGE :**

Si'il apparaissait, au déballage du produit ou du meuble, un vice empêchant l'utilisation du produit dans sa configuration attendue, nous vous remercions de vous adresser sous 72h ouvrées au Service Après-Vente

**EXCLUSIONS DE GARANTIE****EXCLUSIONS DE GARANTIE LIÉES À L'ORIGINE DU DOMMAGE**

La garantie ne s'applique pas en cas de dommage matériel accidentel, elle ne couvre notamment pas les détériorations et pannes ayant résulté d'une mauvaise installation (d'un mauvais montage) ou d'une mauvaise utilisation ou d'un mauvais entretien du produit, notamment :

- D'une utilisation inappropriée du matériel ou ne respectant pas les instructions du manuel d'utilisation ;
- De la foudre, d'une inondation, d'un incendie, d'une surtension, d'un choc, d'une mauvaise aération, d'une chute, décoloration due à l'action de la lumière, brûlure, humidité, chauffage excessif sans humidificateur, irrégularité du sol ou présence d'insectes ;
- De réparations effectuées et/ou de toute intervention sur le matériel et/ou ouverture de celui-ci par une personne non agréée par le constructeur ;
- De l'entretien, de la réparation ou du remplacement de pièces par suite d'usure normale ou d'un défaut d'entretien ;
- De la modification de la construction et des caractéristiques d'origine du produit garanti ;
- De la corrosion, de l'oxydation, d'un mauvais branchement ou d'un problème d'alimentation externe.

**EXCLUSIONS DE GARANTIE LIÉES À LA NATURE DU DOMMAGE (DOMMAGES INDIRECTS)**

Le champ d'application de la garantie porte exclusivement sur le droit à réparation ou à remplacement du produit garanti.

En conséquence, les dommages indirects résultant de la panne ou de la détérioration ne sont pas couverts par la garantie et notamment :

- Les frais de mise en service, de réglage, de nettoyage ;
- Les dommages de toutes natures découlant de l'indisponibilité du produit garanti durant la période comprise entre la détérioration et la panne et la réparation ou le remplacement du produit garanti.

**AUTRES EXCLUSIONS**

- Les détériorations et pannes relevant des exclusions spécifiques prévues dans la garantie constructeur du produit garanti, telles que mentionnées dans la notice d'utilisation du produit ;
- Les détériorations d'ordre esthétique ;
- Les produits garantis que le client n'est pas en mesure de retourner ou ceux qui sont retournés sans leurs accessoires ;
- Le recouvrement des sièges : housses et coussins y compris boutons, pressions, fermetures éclair, coutures...

**SAV**[sav\\_mobilier@idcom-france.com](mailto:sav_mobilier@idcom-france.com)