

Melzone Home Ecodan.

Personnalisez votre confort.

RESIDENTIEL | NEUF ET RENOVATION



R410A ●

R32 ●



Qu'est-ce que la solution Melzone Home Ecodan ?



EXEMPLE D'UNE INSTALLATION MELZONE HOME ECODAN 2 ZONES

- 1 Groupe extérieur.
- 2 Module hydraulique avec production d'eau chaude sanitaire intégrée.
- 3 Plancher chauffant / rafraîchissant.
- 4 Centrale gainable Kazodan en installation horizontale.

Afin de compléter son offre résidentielle, Mitsubishi Electric vous propose la solution **Melzone Home Ecodan**.

Celle-ci se compose d'une pompe à chaleur Air/Eau **Ecodan** associée à une centrale gainable **Kazodan** permettant d'assurer jusqu'à 3 services:

- Chauffage
- Rafraîchissement
- Eau chaude sanitaire

Associée à une régulation multizone, la solution **Melzone Home Ecodan** vous permettra de gérer de 2 jusqu'à 8 zones différentes par gainable.

A l'aide des télécommandes d'ambiance pilotez simplement et rapidement pièce par pièce votre système et personnalisez ainsi votre confort tout en réalisant des économies.

Très flexible, cette solution pourra s'associer avec un autre système d'émissions de chaleur tel qu'un plancher chauffant / rafraîchissant ou des radiateurs.

Choisissez votre solution Melzone Home Ecodan selon votre besoin

Dans le but de s'adapter à votre projet, Mitsubishi Electric a décliné la solution **Melzone Home Ecodan** en 3 offres de kits prédéfinis afin de vous simplifier le choix de votre installation.

Minimisez les risques d'erreur et gagnez du temps avec nos offres :

OFFRE ESSENTIEL



Conçue pour vos projets de rénovation. Personnalisez votre système selon les besoins de votre projet.

OFFRE FLEX



Simplifiez votre sélection et choisissez le kit adapté à votre projet. Gardez la liberté de choisir votre groupe extérieur Ecodan.

OFFRE ALL IN ONE



Vous avez un projet neuf et vous avez besoin d'une offre complète ? L'offre ALL IN ONE est faite pour vous.

Pourquoi choisir la solution Melzone Home Ecodan ?

Une solution adaptée pour votre logement

Cette solution s'adapte à tous les besoins grâce à son système de régulation multizoning Airzone.

Elle s'insère :

- Dans les logements individuels comme dans les logements collectifs.
- Dans le neuf comme dans la rénovation.

SOLUTION DOUBLE OU TRIPLE SERVICE

La solution **Melzone Home Ecodan** qui permet de chauffer et rafraichir votre logement vous permettra aussi, selon le type de module hydraulique choisi d'assurer une production d'eau chaude sanitaire. Vous offrant ainsi une solution triple service, le tout en ayant un seul et unique groupe extérieur qui assure les trois services.



Confort thermique

Grâce à sa régulation et ses télécommandes de zones, cette solution vous permettra d'assurer un confort thermique pièce par pièce et ce jusqu'à 8 zones, aussi bien en chauffage qu'en rafraichissement.

Réalisez ainsi des économies d'énergie dans les pièces que vous n'occupez pas tout en maintenant une température idéale dans votre espace de vie.

Une unité intérieure qui saura se faire oublier

L'unité s'installe en faux plafond, en combles perdus ou en faux placard (version verticale) : seules les grilles de reprise et les bouches de soufflage seront apparentes, ce qui rend la solution quasi invisible.

Grâce à ses moteurs EC et son isolation phonique renforcée, oubliez la présence de votre unité intérieure qui saura fonctionner en toute discrétion.



Melzone Home Ecodan, c'est aussi...

Une facilité d'installation garantie

Intégrant les éléments suivants:

- Plénums de soufflage/reprise
- Carte électronique multizoning

La centrale gainable **Kazodan** va simplifier votre installation grâce à notre solution plug and Play.

Installez! Raccordez! Branchez!
Profitez de votre **Melzone Home Ecodan**!

Une réactivité assurée

En diffusant de l'air chaud ou froid dans votre logement, la centrale Gainable **Kazodan** garantit un système plus réactif qu'un radiateur ou plancher chauffant traditionnel.

100% COMPATIBLE AVEC LA GAMME ECODAN

Afin d'adapter la solution **Melzone Home Ecodan** aux besoins de votre projet, associez à votre module hydraulique l'une des trois technologies de groupes extérieurs de la gamme **Ecodan**:

- **Eco Inverter** assure des performances élevées, idéale pour les constructions neuves.
- **Power Inverter** assure des performances optimisées, idéale pour les projets de rénovation.
- **Zubadan** garantit un maintien de puissance même dans les climats extrêmes.



ZOOM +



Découvrez
la solution
en scannant
le QR code

Qu'est-ce que le multizoning ?

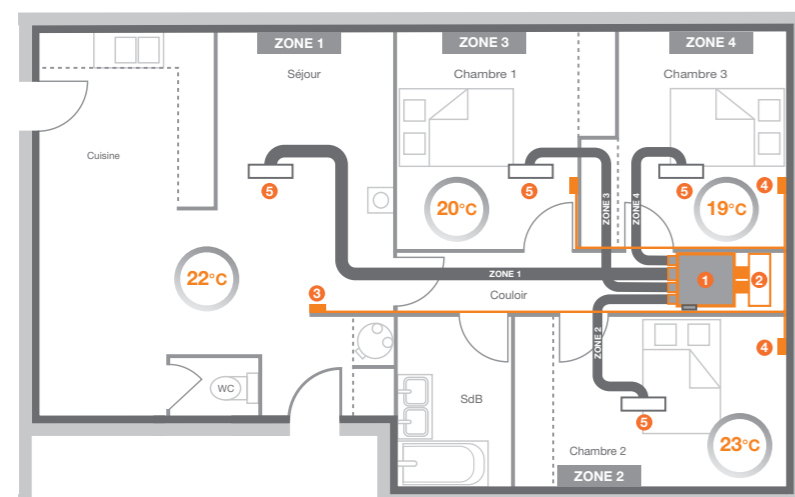
Le multizoning, c'est ...

- Pouvoir régler sa consigne pièce par pièce, aussi bien en chauffage qu'en rafraîchissement, grâce aux thermostats d'ambiance disposés dans chaque zone.
- Contrôler individuellement jusqu'à 8 zones, avec une précision de +/- 0,5°C.
- Choisir un système qui assurera votre confort et permettra des économies d'énergie.

Comment ça fonctionne ?

À l'aide des télécommandes de zones, le régulateur va ajuster les débits d'air soufflés dans chaque pièce en jouant sur l'ouverture et la fermeture proportionnelle des registres motorisés directement intégrés dans le plénum de soufflage de la centrale gainable Kazodan.

EXEMPLE D'INSTALLATION D'UN SYSTÈME GAINABLE MULTIZONE



- 1 Centrale gainable Kazodan
- 2 Plénum de reprise
- 3 Télécommande principale
- 4 Télécommandes de zone
- 5 Bouches de soufflage

1 La centrale gainable Kazodan

De type monobloc, elle intègre dans son châssis son plénum de soufflage et de reprise. De conception plug and play, elle s'installe très facilement pour s'intégrer harmonieusement dans votre logement.

3 4 Télécommandes de zone

Installées dans chacune des pièces traitées par votre Kazodan, elles vous permettront de personnaliser et de contrôler la température par zone.

2 Plénum de reprise

Il assure le retour de l'air à traiter vers votre gainable. Equipé d'un filtre qui permet de protéger le système et de faciliter le nettoyage il participe aussi à filtrer votre air intérieur. L'avis technique du système vous permet également de reprendre l'air directement dans la zone traitée (reprise pièce par pièce).

5 Bouches de soufflage

Discrètes et esthétiques, elles assureront la diffusion de l'air traité dans votre logement de manière silencieuse.

L'offre Melzone Home Ecodan

Mitsubishi Electric vous propose 3 différentes offres conçues pour s'adapter à vos besoins et la nature de votre projet :

MELZONE HOME ECODAN ESSENTIEL

1 Système Kazodan



GAINABLE AVEC PLÉNUM PRÉMONTÉ

MELZONE HOME ECODAN FLEX

1 Système Kazodan



GAINABLE AVEC PLÉNUM PRÉMONTÉ

2 Kit de diffusion d'air gainable



GAINES DIFFUSEUR ...

3 Module hydraulique Duo avec ECS Intégrée



MODULE HYDRAULIQUE

Module 170L bizone:
ERST17D-VM6BE
Module 200L:
ERST20D-VM6E
ERST20F-VM6E
ERPT20X-VM6E



TÉLÉCOMMANDES obligatoires / à acheter séparément



PASSERELLE DE COMMUNICATION obligatoire / à acheter séparément

CADRE D'EMPLOI

Construisez un système sur mesure en restant autonome sur le réseau aéraulique et sur la sélection de la pompe à chaleur avec l'offre **Essentiel**. Choisissez uniquement votre centrale gainable **Kazodan** et élaborez votre solution à la carte.

MELZONE HOME ECODAN ALL IN ONE

1 Système Kazodan



GAINABLE AVEC PLÉNUM PRÉMONTÉ

2 Kit de diffusion d'air gainable



GAINES DIFFUSEUR BOUCHE HYGRO B ...

3 Module hydraulique Duo avec ECS Intégrée



MODULE HYDRAULIQUE

Module 170L bizone:
ERST17D-VM6BE
Module 200L:
ERST20D-VM6E

4 Groupe extérieur Eco Inverter



GRUPE EXTÉRIEUR

5 Ventilation et télécommandes



VMC TÉLÉCOMMANDES 1 Blueface, les autres Think



PASSERELLE DE COMMUNICATION

CADRE D'EMPLOI

Avec l'offre **All in One** conçue pour le neuf, sélectionnez votre solution rapidement tout en minimisant le risque d'erreur, grâce à notre solution intégrant des kits VMC et aérauliques prédéfinis.

Construisez votre Melzone Home Ecodan.

Faut-il privilégier un module hydraulique avec ou sans production d'eau chaude sanitaire? Quelle technologie de groupe extérieur choisir ? Quelle pompe à chaleur sera la plus adaptée selon mon logement et mon climat ?

→ La gamme **Ecodan** de Mitsubishi Electric saura répondre à toutes vos attentes en vous proposant un large choix de pompes à chaleur Air/Eau avec des technologies performantes et des fonctionnalités avancées. La gamme **Ecodan** est disponible avec des puissances de 3 à 23 kW avec 3 technologies différentes avec ou sans production d'Eau Chaude Sanitaire (ECS).



eco INVERTER **eco INVERTER+**

- Haute performance
- Idéal pour les logements neufs



POWER INVERTER

SILENCE

- Performances optimisées de 5kW à 25kW
- Existe en version silence
- Adapté pour la plupart des climats



ZUBADAN
New Generation

SILENCE

- Idéal pour les climats extrêmes
- Fonctionnement chauffage garanti jusqu'à -30°C
- Existe en version silence

MODULE ECODAN



- Sans ECS intégrée*
- Installation murale

MODULE ECODAN DUO






170L BIZONES **200L** **300L**

- Production d' ECS intégrée
- Installation au sol

* ECS en option via ballon externe.

Zoom sur les thermostats

	Fonctionnalités	Références*
THERMOSTAT BLUEFACE	<ul style="list-style-type: none"> • Contrôle des différentes zones de votre système • Adaptabilité du système en fonction de la météo. Programmation horaire 	 MELZ-H-TH-BLUEFACE-WIRED-W
THERMOSTAT THINK	<ul style="list-style-type: none"> • Contrôle de la température de la zone • Mode veille 	 MELZ-H-TH-THINK-RADIO-W
THERMOSTAT LITE	<ul style="list-style-type: none"> • Ajustement de -3/+3°C de la consigne d'ambiance • Contrôle de l'arrêt/ marche du système dans la zone 	 MELZ-H-TH-LITE-WIRED-W MELZ-H-TH-LITE-RADIO-W

*disponible en couleur blanche et noir

ZOOM +



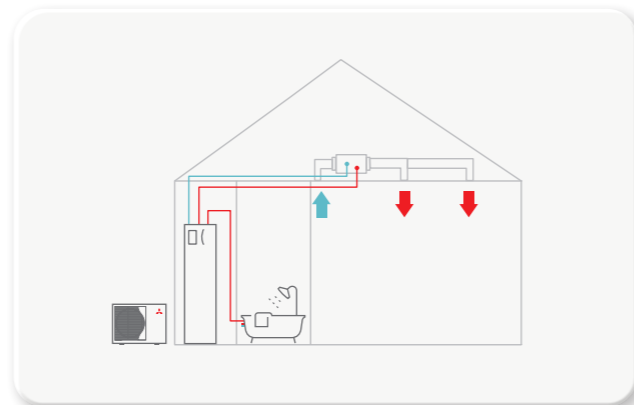
La régulation multizone du **Kazodan** est certifiée eu.bac (0.3K). Cette certification est gage de qualité et de performance pour la solution **Melzone Home Ecodan**.



Projetez-vous avec votre Melzone Home Ecodan.

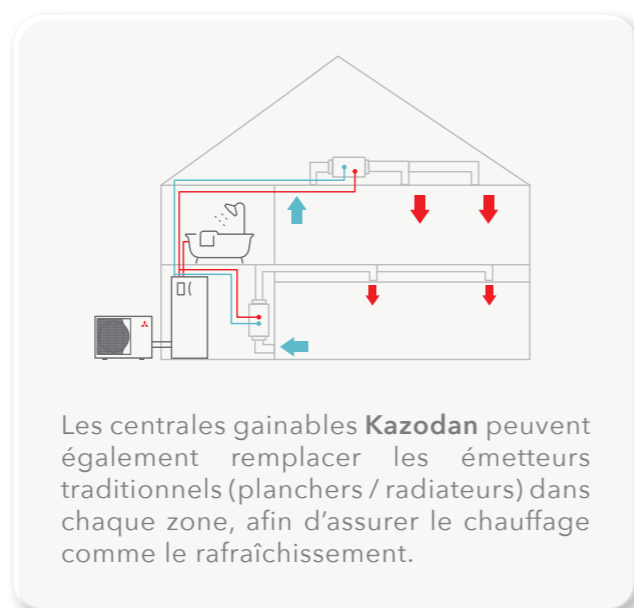
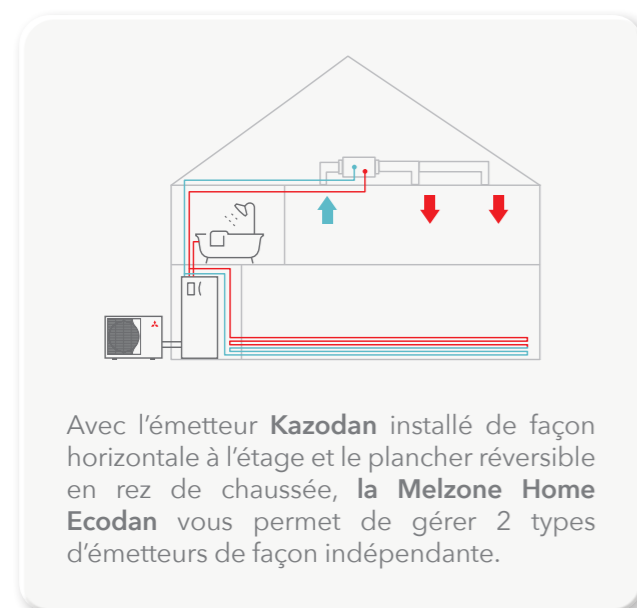
Configuration Melzone Home Ecodan avec 1 zone

Profitez du chauffage ou du rafraîchissement dans les pièces traitées par l'émetteur Kazodan tout en assurant la production ECS.



Configuration Melzone Home Ecodan avec 2 zones

La solution **Melzone Home Ecodan** vous donne la possibilité d'avoir deux zones thermiques distinctes que vous pourrez contrôler de manière indépendante, ainsi qu'une production d'ECS.



FOCUS SUR L'UNITÉ KAZODAN

1

Performances élevées et économies d'énergie

- Échangeur tubes cuivre - ailettes aluminium serties pour un rendement thermique maximum
- Moteur basse consommation type EC haut rendement avec électronique de variation de vitesse suivant un signal 0-10V délivré par le régulateur intelligent Airzone

Fiabilité et silence

- Isolation thermique et acoustique par mousse polyuréthane à cellules ouvertes disposée sur toutes les faces de l'unité (Construction « MCP / Maitrise du Confort Phonique »)
- Purgeur d'air en partie haute
- Classement au feu M1

2

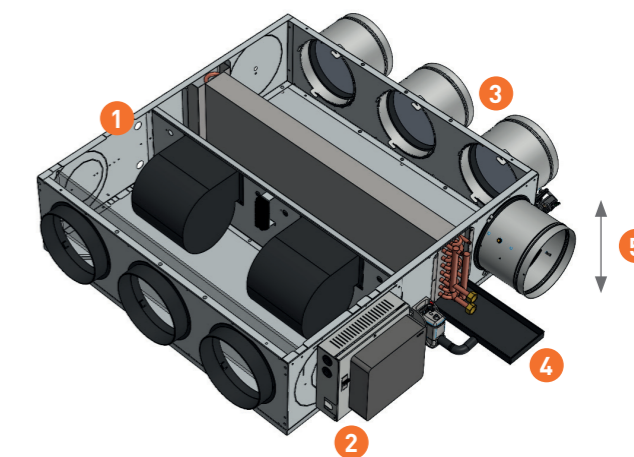
Contrôle avancé et gain de temps

- Système de régulation Airzone embarqué de série sur la centrale gainable multi-zones et raccordé électriquement.
- Pilotage des registres motorisés par des thermostats implantés dans chaque pièce (zones).

3

Simplicité et flexibilité d'installation

- Plénums de soufflage et de reprise intégrés de série dans la carrosserie du gainable
- Reprise : viroles de raccordement en DN 200mm prémontées
- Soufflage : registres motorisés Airzone en DN 200mm prémontés et raccordés électriquement
- Possibilité de piloter jusqu'à 8 zones indépendantes
- Pression statique disponible jusqu'à 150 Pa



4

Maintenance facilitée

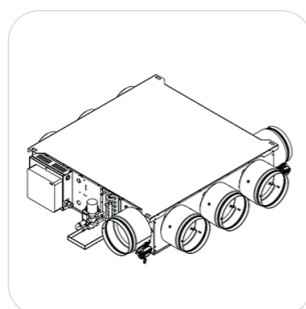
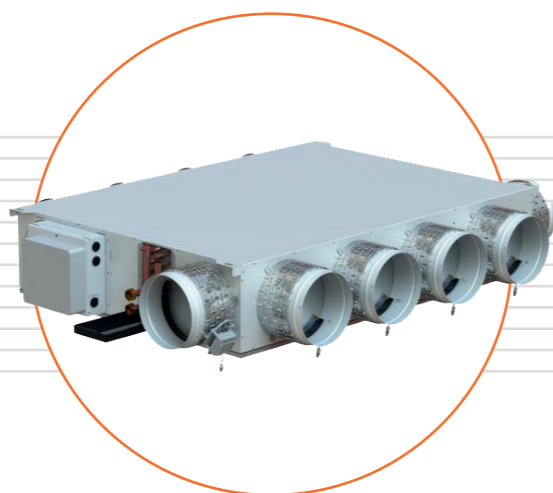
- Bac de récupération des condensats en ABS, avec mousse anti-condensation, démontable par le dessous ou le côté. Orifice d'évacuation d'eau latéral avec cavité anti-rétention d'eau
- Pompe de relevage à prévoir
- Unité livrée sans filtre : Mitsubishi Electric recommande de positionner les filtres dans les grilles de reprise de l'installation afin d'éviter l'encrassement de la batterie à eau du gainable

5

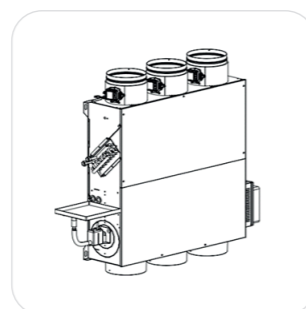
Intégration aisée

- Hauteur maximum 253mm
- Installation horizontale pour utilisation en faux-plafond, ou verticale pour utilisation en faux placard

Caractéristiques du Kazodan.



VERSION HORIZONTALE



VERSION VERTICALE

Kazodan : Ventilo-convecteurs/ gainable

Kazodan avec plenum prémonté	Installation horizontale	Kazodan 25		Kazodan 35		Kazodan 50		Kazodan 71		Kazodan 80	
	Installation verticale	Kazodan 35V		Kazodan 50V		Kazodan 71V		Kazodan 80V			
		Confort	Standard	Confort	Standard	Confort	Standard	Confort	Standard	Confort	Standard
Débit		250	320	315	385	565	695	795	985	1105	1410
Puissance chauffage (T°C eau 45/40°C, en W)		1885	2327	2600	3129	4564	5503	6450	7832	8904	11088
Puissance froid total/sensible (T°C eau 7/12°C, en W)		1672/1162	2035/1420	2774/1801	3281/2141	4662/3080	5520/3667	6684/4387	6684/4387	8164/5482	9864/6661
Nombre de zone contrôlables		2 > 3		2 > 4		2 > 5		3 > 6		4 > 8	
Pression statique externe (Pa)		100		100		100		100		100	
Pression acoustique en soufflage		30	35	30	35	30	35	30	35	30	35

Pourquoi opter pour la pompe à chaleur ?

Réduisez votre impact environnemental

Afin de mettre en avant le faible impact environnemental de nos solutions, nous avons réalisé une étude comparative entre une pompe à chaleur air/eau Mitsubishi Electric Eco Inverter avec ECS intégrée 200L et d'une chaudière gaz à condensation.

L'étude a été réalisée dans le département du Bas-Rhin dans la ville de Strasbourg (Zone climatique H1b, altitude de 132m) au niveau d'une maison individuelle de plain pied d'une surface de 153m² et d'une durée de vie estimée à 50 ans.

L'équipement	PAC Air/eau MITSUBISHI ELECTRIC ERST20D-VM6D / SUZ-SWM100VA	Chaudière à gaz à condensation
Services assurés	Chauffage et ECS	Chauffage et ECS
Puissance nominale calorifique	7,5kW	18,5kW
Impact carbone annuel lié à la consommation énergétique (IC énergie)	228 kg eq CO ₂	1911 kg eq CO ₂
Impact carbone annuel lié à la consommation énergétique par kW (IC énergie)	30,4 kg eq CO ₂	103,29 kg eq CO ₂

Les résultats de l'étude montre que l'impact carbone annuel lié à la consommation énergétique de la chaudière gaz à condensation est 8 fois plus important que l'impact de celui de la PAC Air/Eau Mitsubishi Electric.

Le choix d'une PAC Air/eau Mitsubishi Electric vous permettra ainsi d'éviter **1683 Kg** en équivalent CO₂.



LE SAVIEZ-VOUS

Des aides financières à votre disposition

Le gouvernement et différents organismes viennent en aide aux particuliers pour l'installation d'une pompe à chaleur. À l'heure où nous éditons cette brochure, différentes aides existent :

- MaPrimeRénov / France Rénov'
- Les CEE (certificats d'économie d'énergie)
- L'Éco Prêt à Taux 0 (Eco PTZ) ou encore de la TVA à taux réduit...

Ces aides pouvant évoluer, votre installateur pourra vous renseigner au mieux tout au long de votre projet.

Tous les modèles Mitsubishi Electric sont éligibles aux aides.



MITSUBISHI ELECTRIC

2, rue de l'Union - 92565 Rueil-Malmaison Cedex
confort.mitsubishielectric.fr

0 899 492 849 Service 0,50 € / min
+ prix appel

01 55 68 56 00 depuis un téléphone portable

Nos produits de climatisation et pompes à chaleur contiennent des gaz fluorés R1234ze (PRP 7), R454B (PRP 466), R513A (PRP 631), R32 (PRP 675), R134a (PRP 1430), R407C (PRP 1774), R410A (PRP 2088). Ces valeurs PRP Pouvoir de Réchauffement Planétaire sont basées sur la réglementation de l'UE n° 517/2014 et issues du 4ème rapport du GIEC (Groupe Intergouvernemental d'Experts sur l'Evolution du Climat).

DCR346 Melzone Home Ecodan - Décembre 2023
Création : FK Agency - Crédit photos : V. Thibert - iStockphoto - Shutterstock - Droits réservés X -
Imprimé sur papier issu de forêts gérées durablement *La culture du meilleur

VOTRE REVENDEUR MITSUBISHI ELECTRIC

