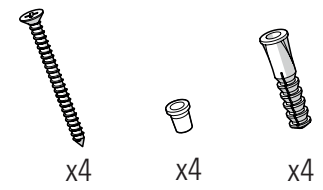
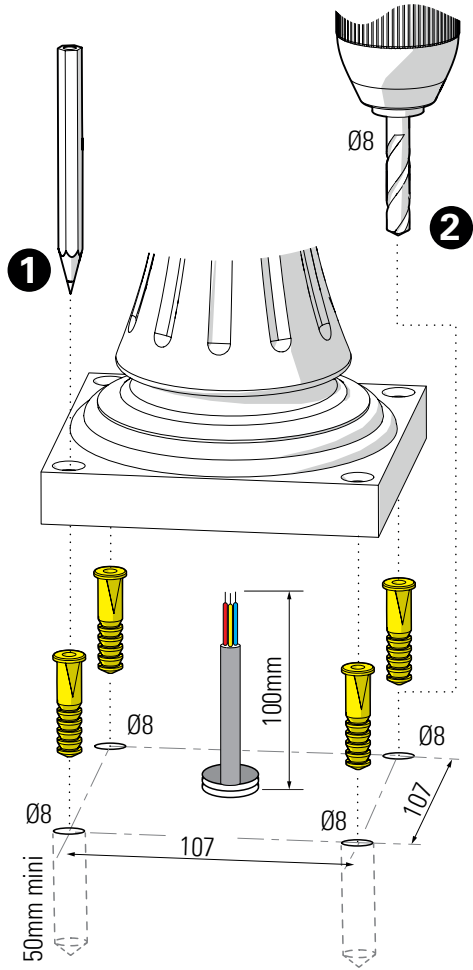




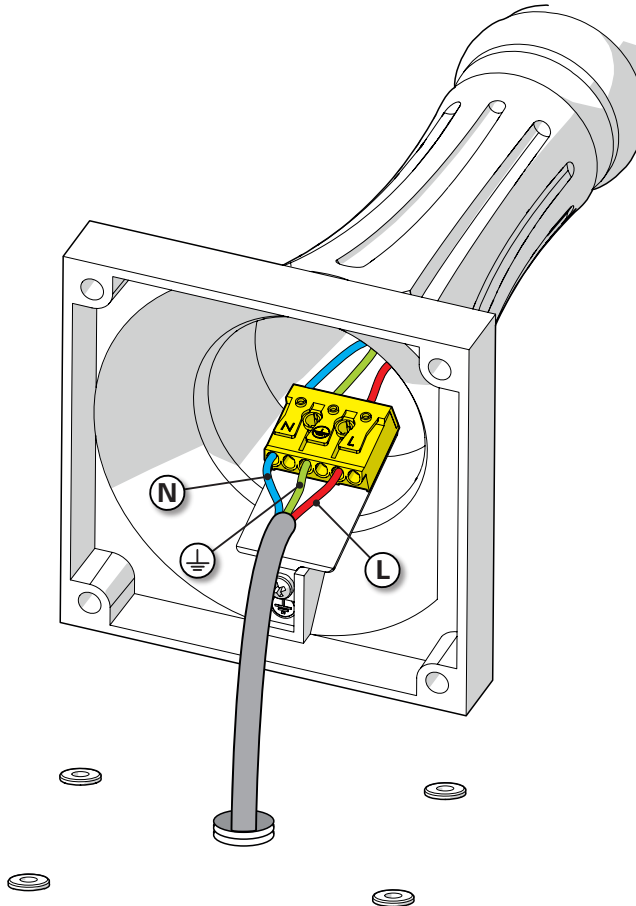
Class 1  
 E27



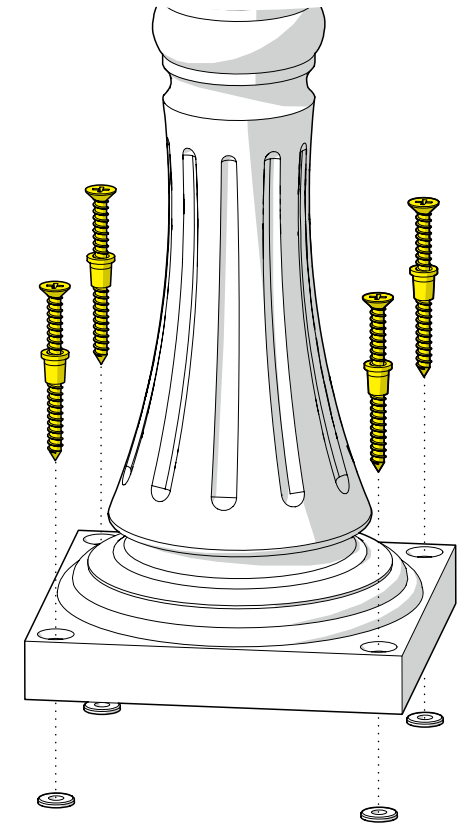
## 1 Traçage & perçage des trous de fixation Trace & drill the mounting holes



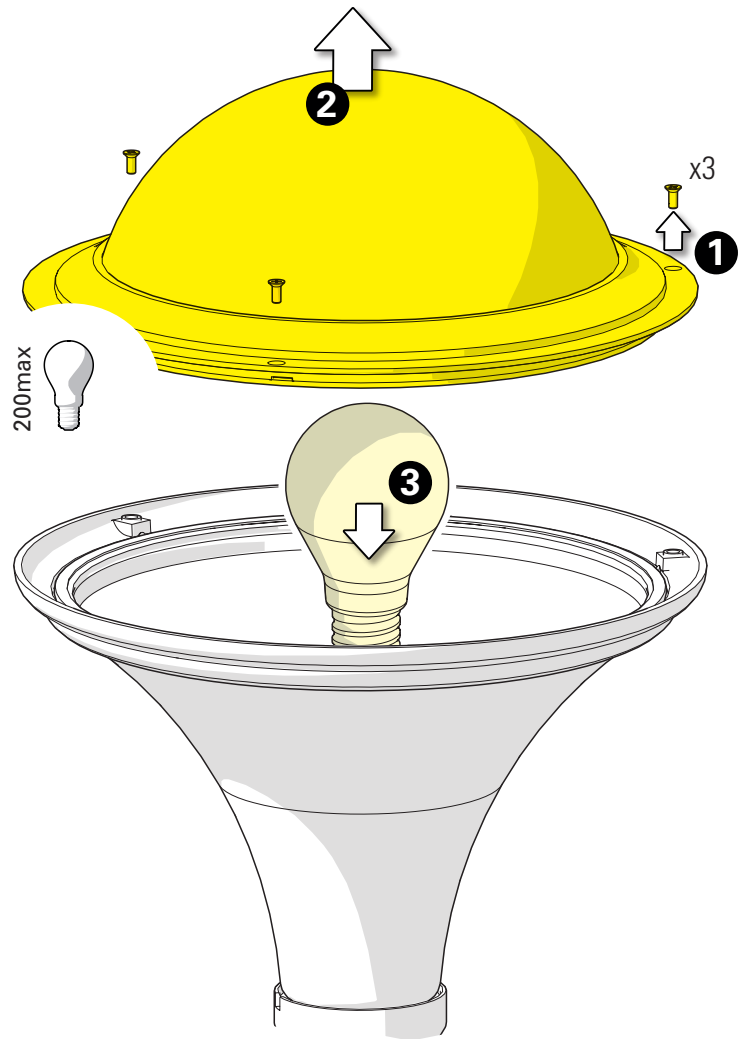
## 2 Raccordement électrique Connect electrical wires



## 3 Fixation du luminaire Fix the luminaire



**4** Montage de la lampe  
Install the light bulb



**5** Fermeture de la lanterne  
Close the luminaire

