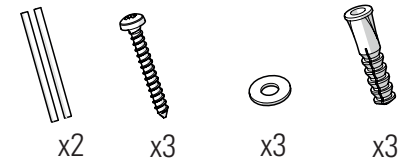


Class 1
 GU10



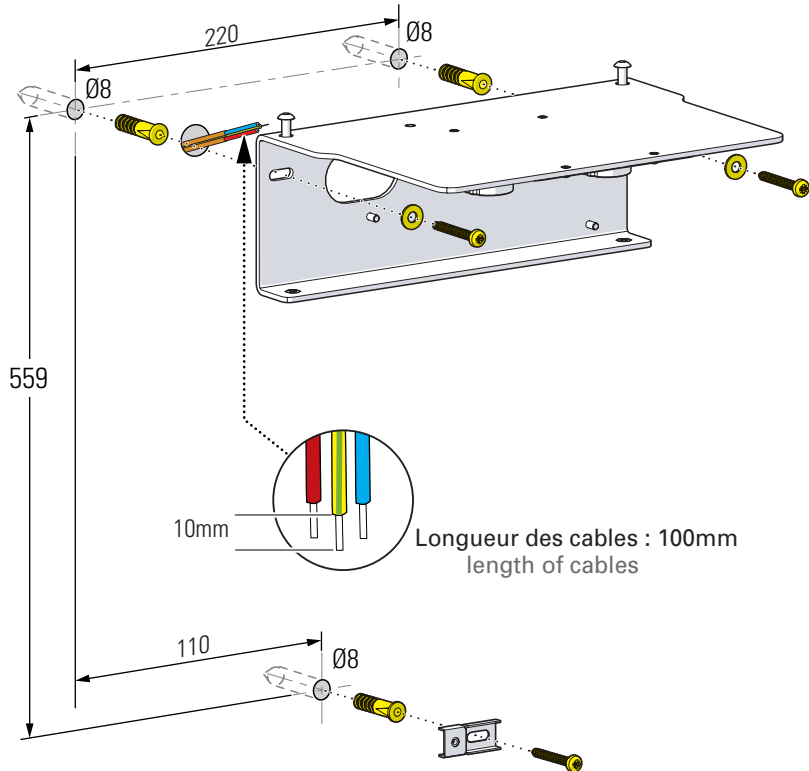
1 Fixation murale Fix to the wall



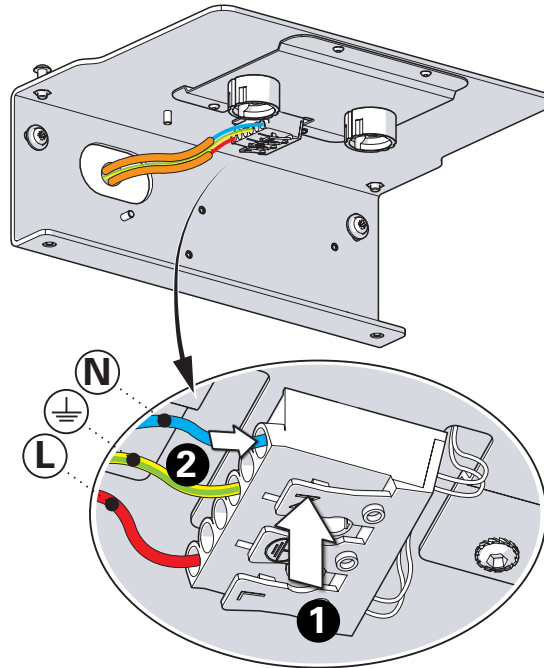
Montage avec gaines
 Protéger vos câbles
 jusqu'à l'entrée du produit.
 Mounting with sheaths
 Protect the wires
 till the product input.



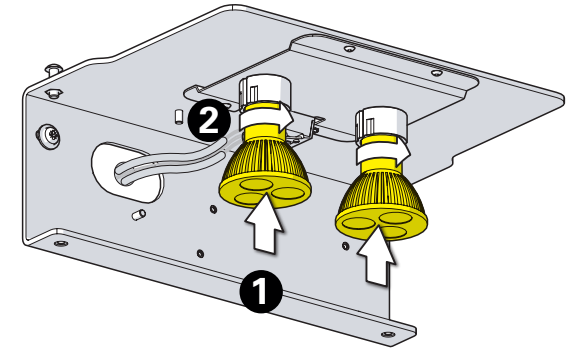
! Ne pas installer
 l'éclairage vers le haut
 Do not install light upward



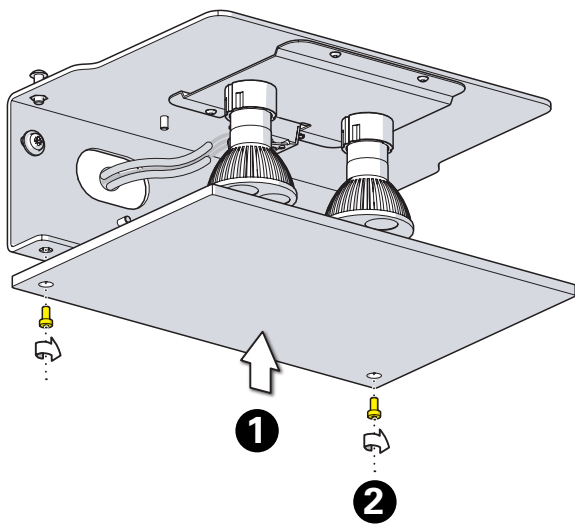
2 Raccordement électrique Connect electrical wires



3 Montage des lampes Install the light-bulb



4 Montage du diffuseur
Install the diffuser



5 Montage du cadre
Install the frame

