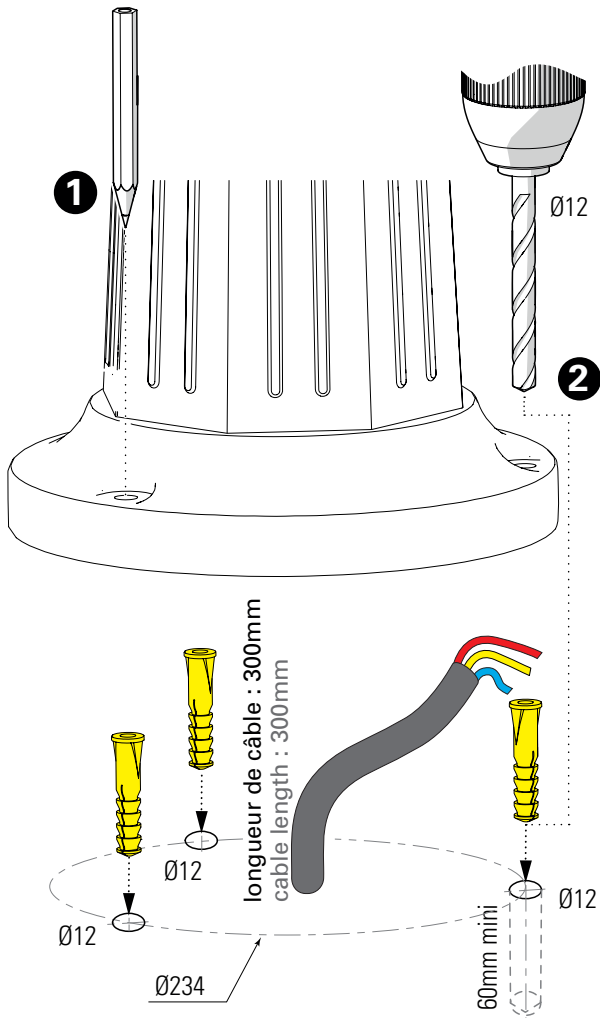
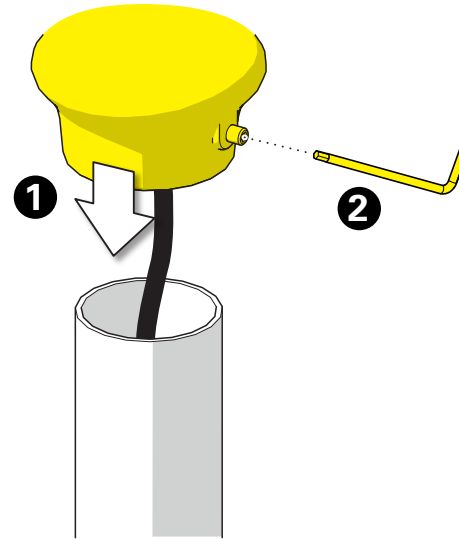


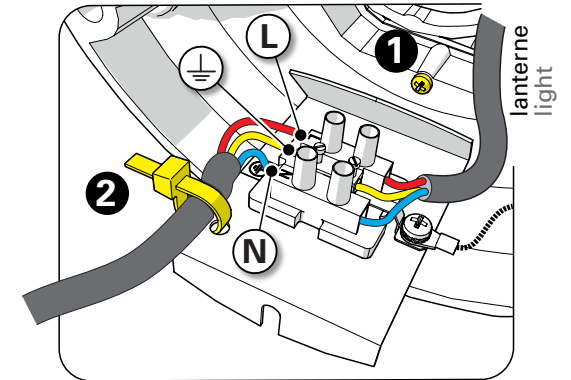
**1** Traçage et perçage des trous de fixation  
 Trace and drill the mounting holes



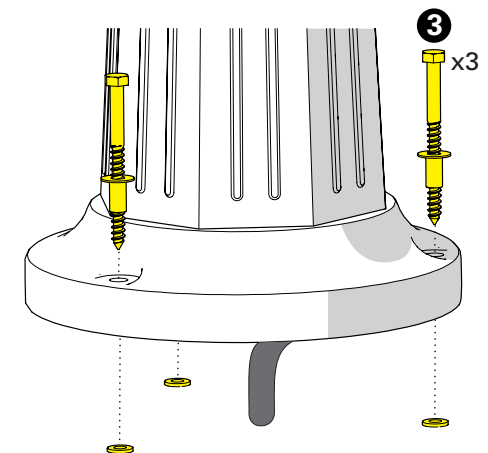
**2** Montage du groupement sur le mât  
 Mount the head assembly on the mast



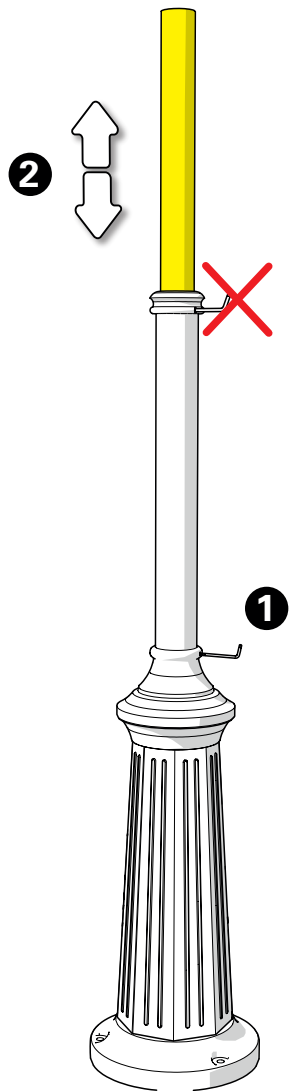
**3** Raccordement électrique  
 Connect electrical wires



**4** Fixation du luminaire  
 Fix the luminaire



**5** Réglage hauteur du mât  
Set up the mast height



**6** Montage du globe & du chapiteau  
Install the globe & the dome

